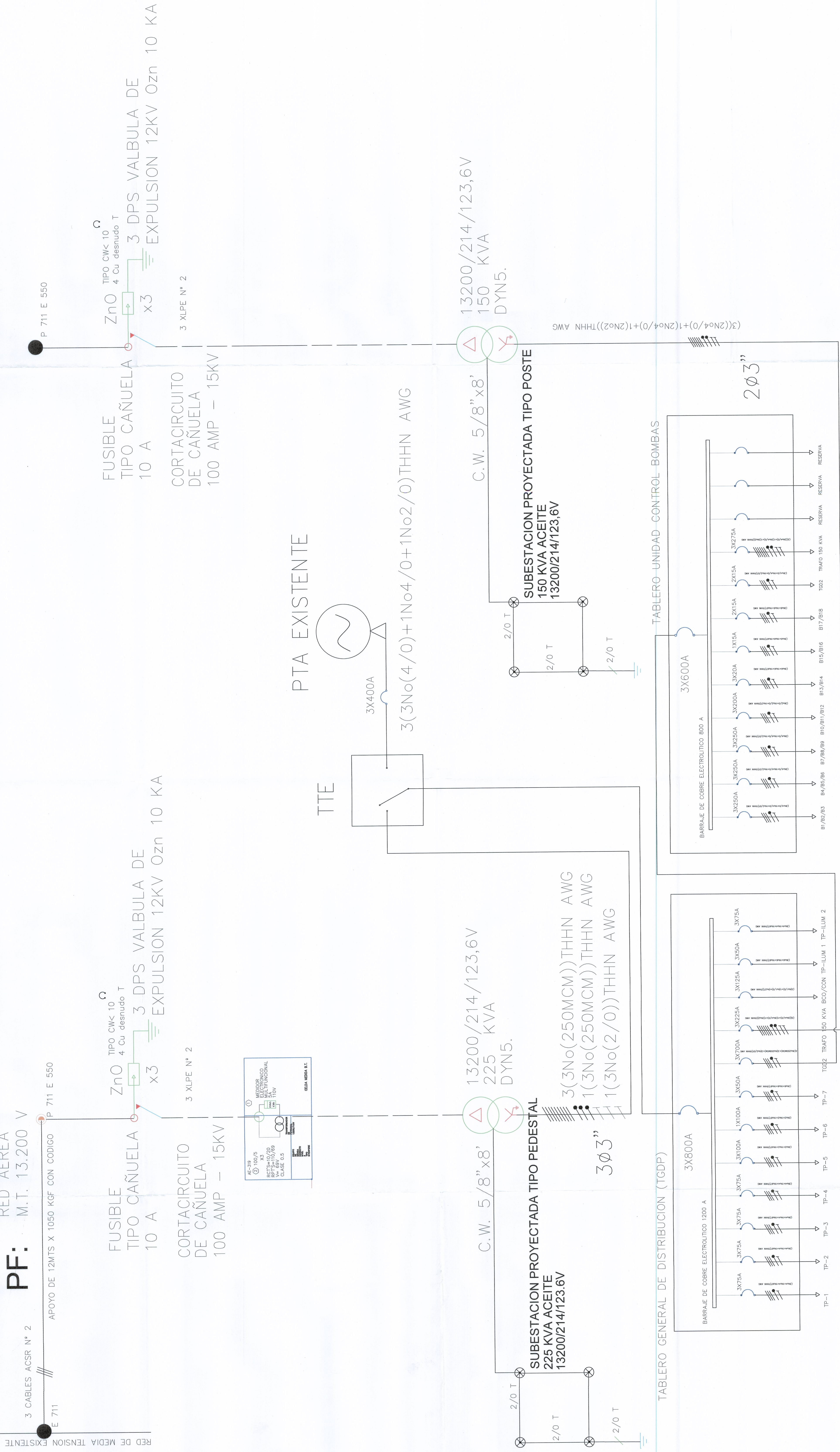


CIRCUITO:

RED AEREA

M.T. 13.200 V



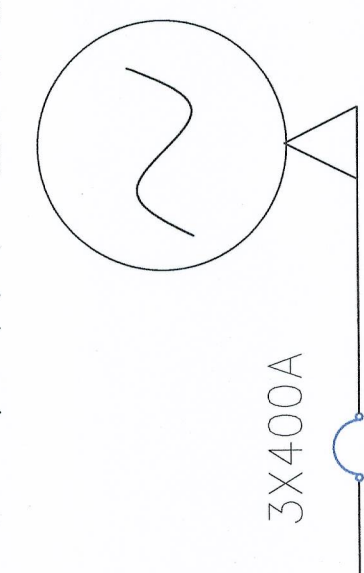
3 CABLES ACSR N° 2

APOYO DE 12MTS X 1050 KGF CON CODIGO P 711 E 550

FUSIBLE TIPO CAÑUELA 10 A  
CORTACIRCUITO DE CAÑUELA 100 AMP - 15KV

FUSIBLE TIPO CAÑUELA 10 A  
CORTACIRCUITO DE CAÑUELA 100 AMP - 15KV

PTA EXISTENTE



3(3No(4/0)+1No4/0+1No2/0)THHN AWG

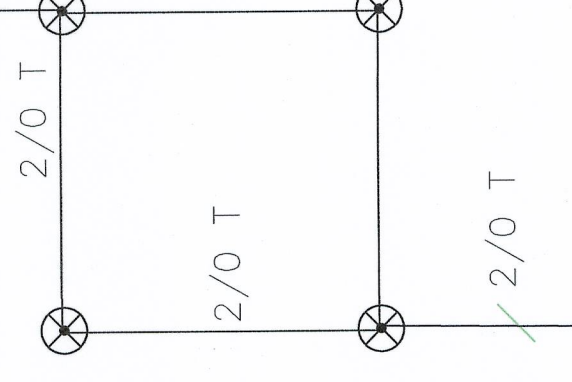
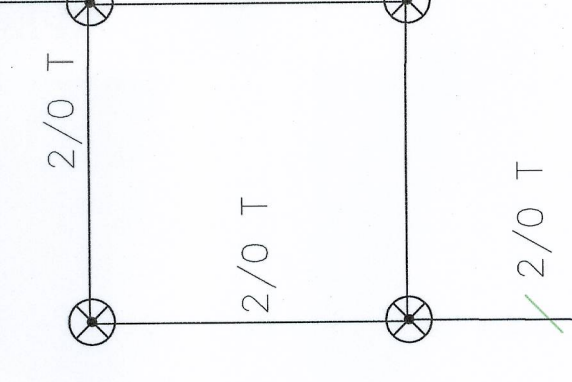
13200/214/123,6V  
225 KVA  
DYN5.

13200/214/123,6V  
150 KVA  
DYN5.

SUBESTACION PROYECTADA TIPO PEDESTAL  
225 KVA ACEITE  
13200/214/123.6V

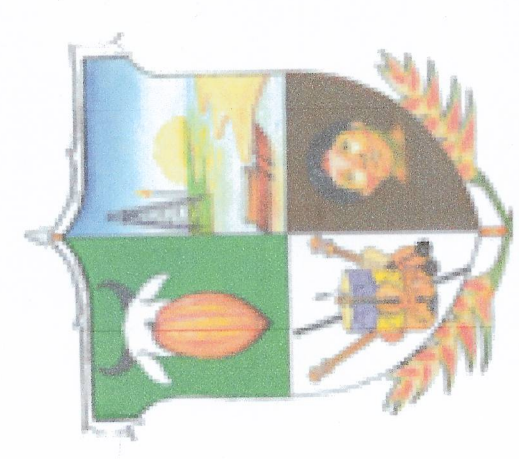
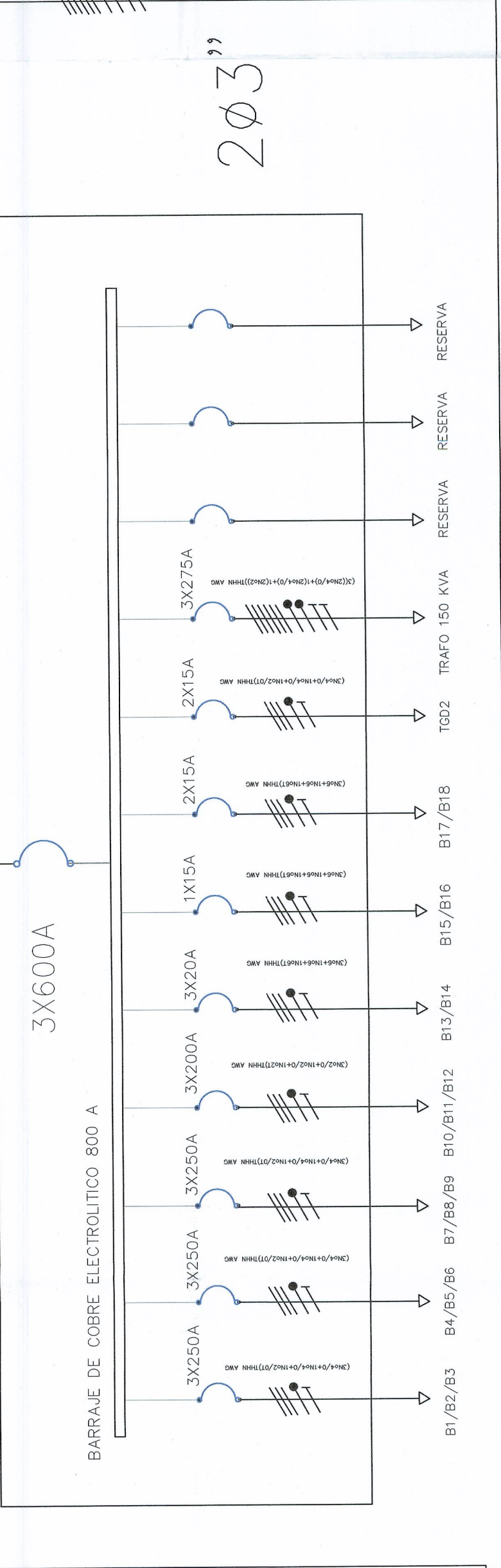
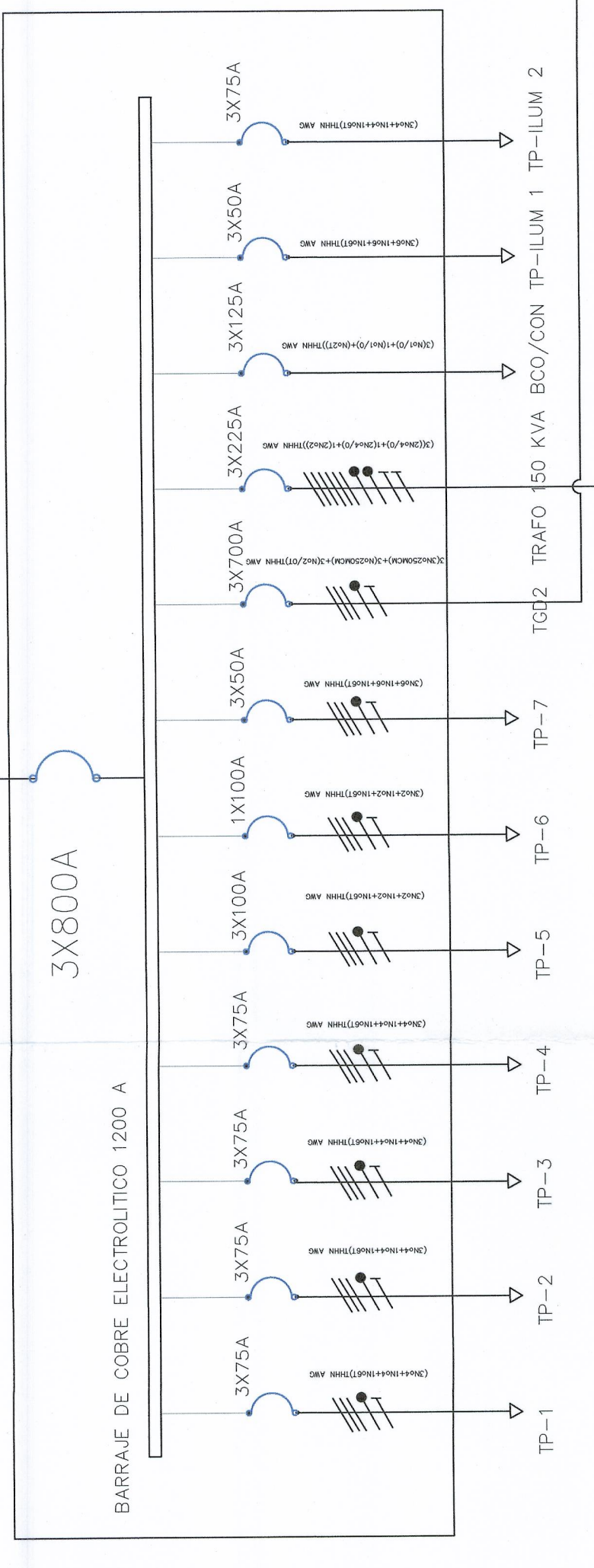
SUBESTACION PROYECTADA TIPO POSTE  
150 KVA ACEITE  
13200/214/123.6V

C.W. 5/8" x 8'



TABLERO GENERAL DE DISTRIBUCION (TGDP)

TABLERO UNIDAD CONTROL BOMBAS



**CONSORCIO APROING**

OBJETO:  
"CONSTRUCCION Y AMPLIACION DE LA PLANTA DE TRATAMIENTO DE AGUA POTABLE Y TANQUE DE ALMACENAMIENTO DEL SISTEMA DE ACUEDUCTO EN EL MUNICIPIO DE ARAUQUITA, DEPARTAMENTO DE ARAUCA"

CONTIENE:  
DIAGRAMA UNIFILAR SISTEMA ELECTRICO

ESCALA:  
SIN ESCALA

DISEÑO:  
ING. ELECTRICISTA JOSE HENRY DUQUE-REINOSA  
PARRA-2025-180741

INTERVENTORIA:  
ING. RICARDO COGOLLO PONCE  
R/L CONSORCIO ARAUQUITA-16

Vo Bo:  
ING. RICARDO COGOLLO PONCE  
R/L CONSORCIO APROING

Vo Bo:  
ING. GILBERTO PEREZ PARRA  
R/L CONSORCIO APROING

PLANCHA No.  
8/13

FECHA:  
ENERO DE 2017

