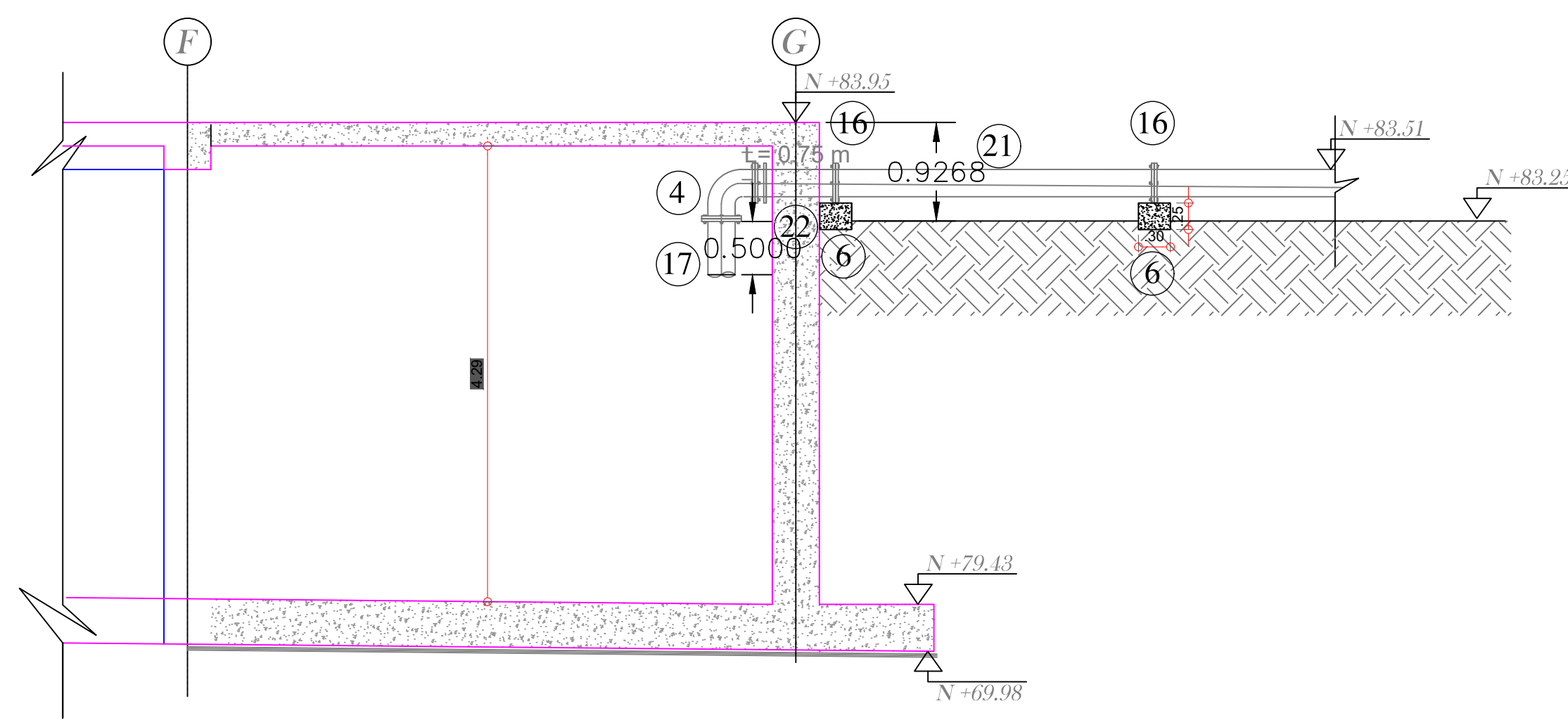


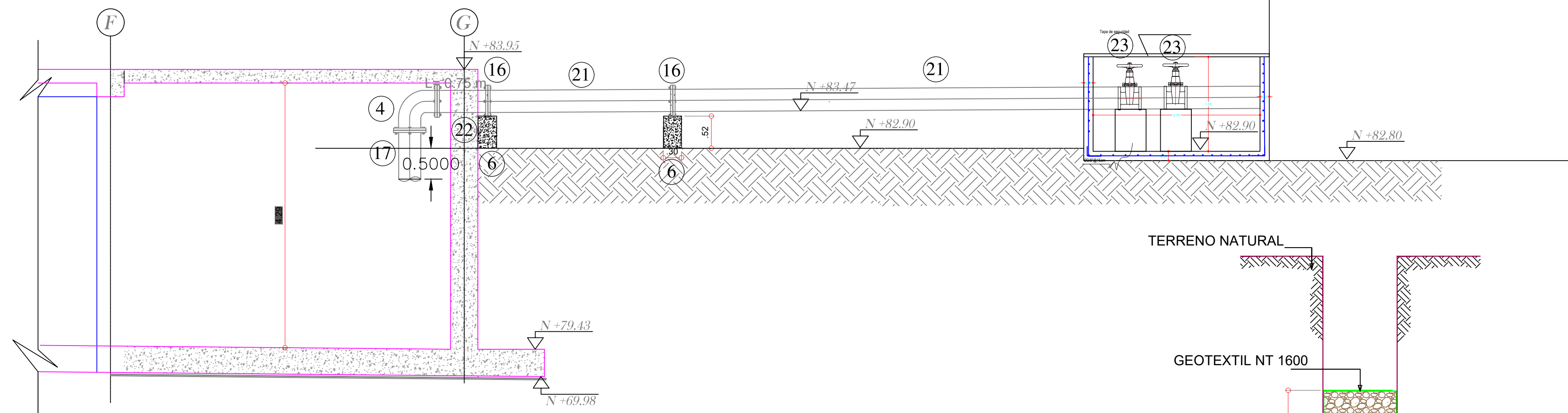


PLANTA DE LOCALIZACION GENERAL
NIVEL SUPERIOR
Escala 1 : 150

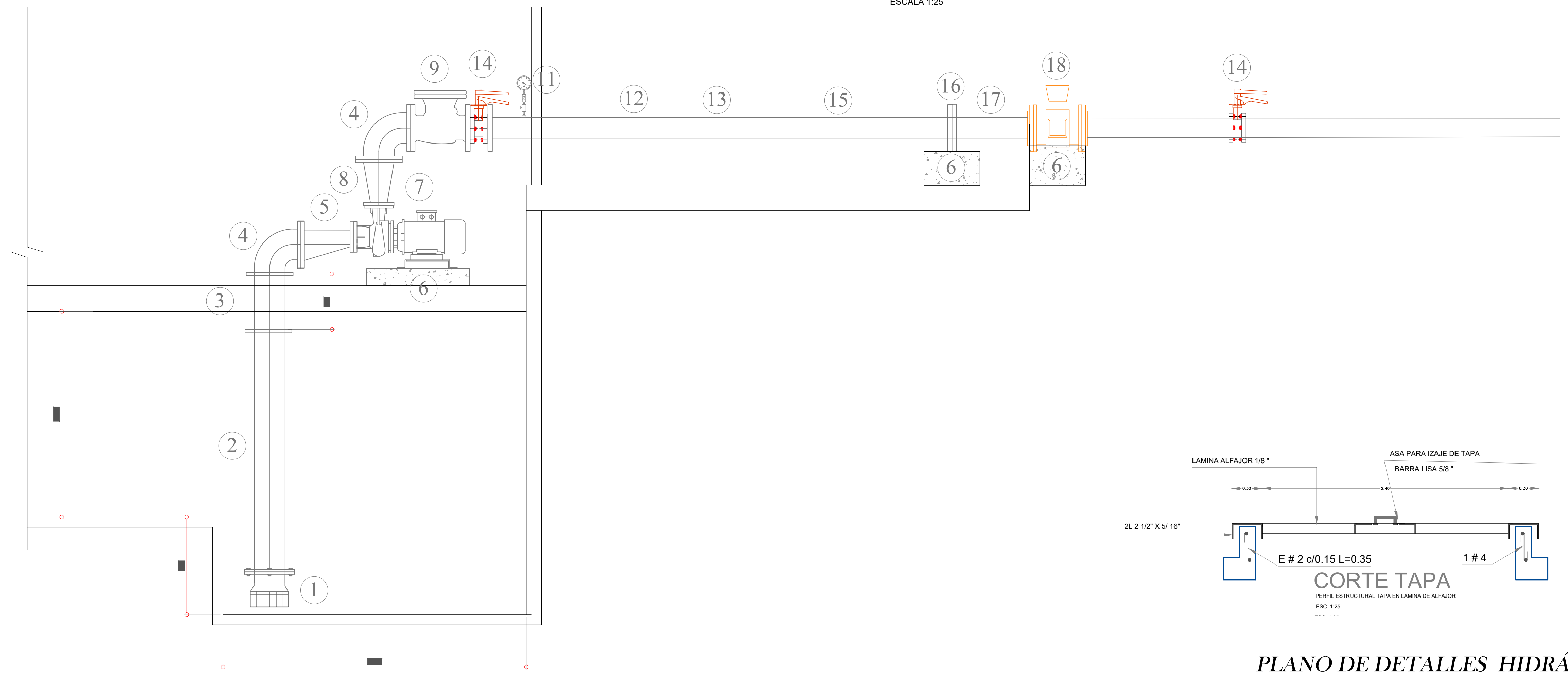
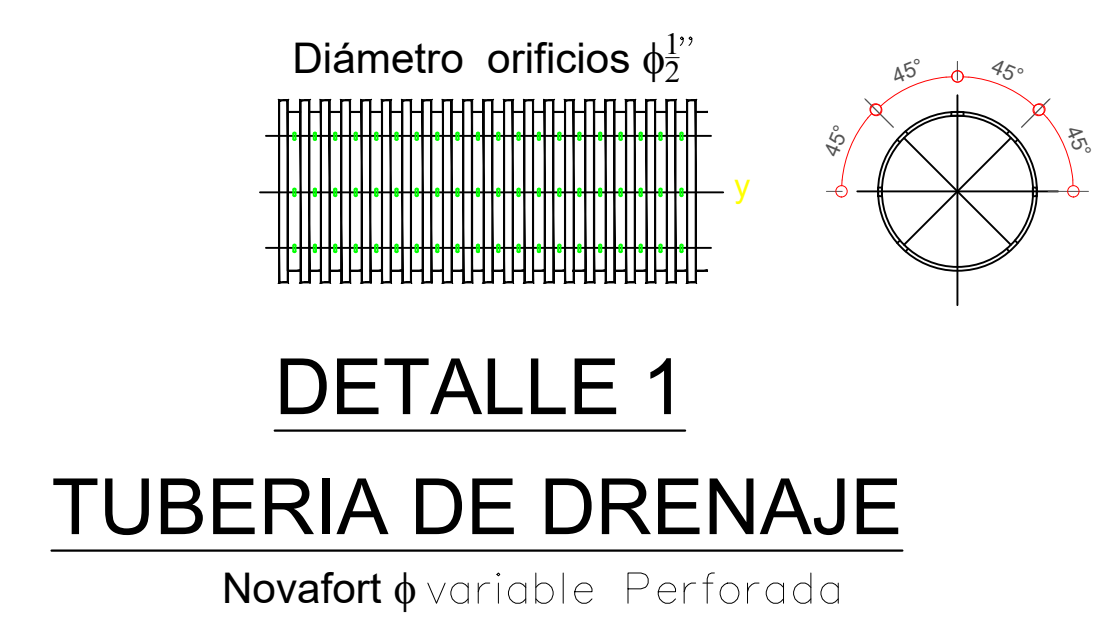
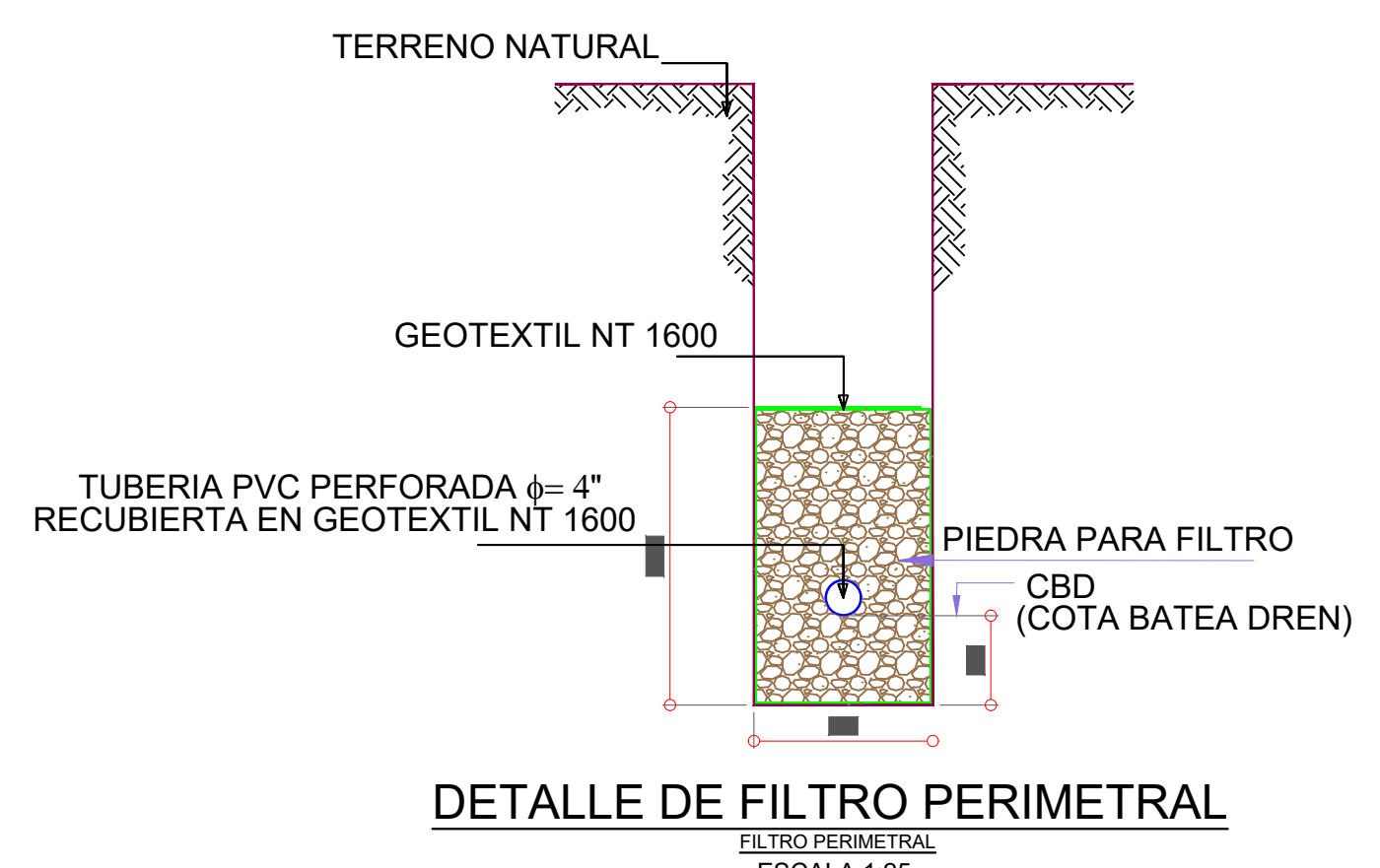
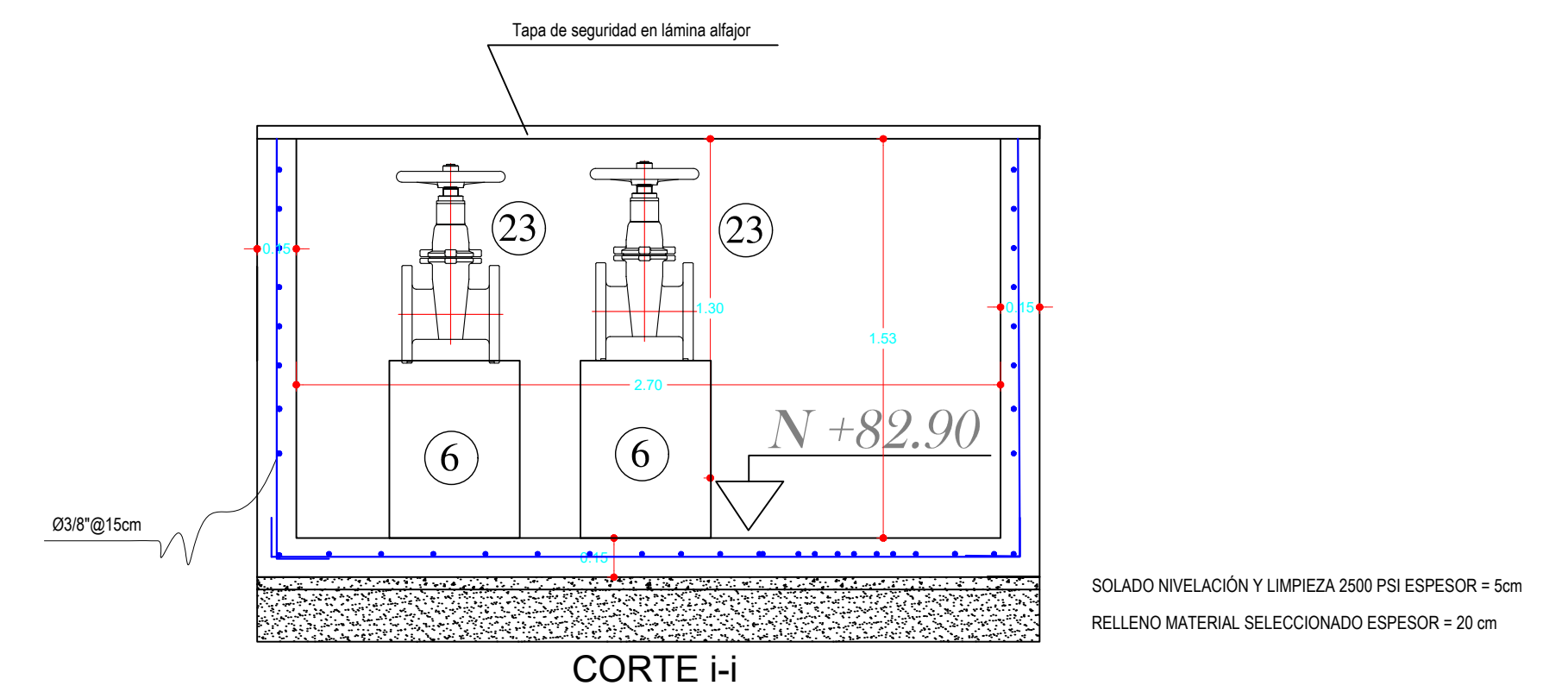
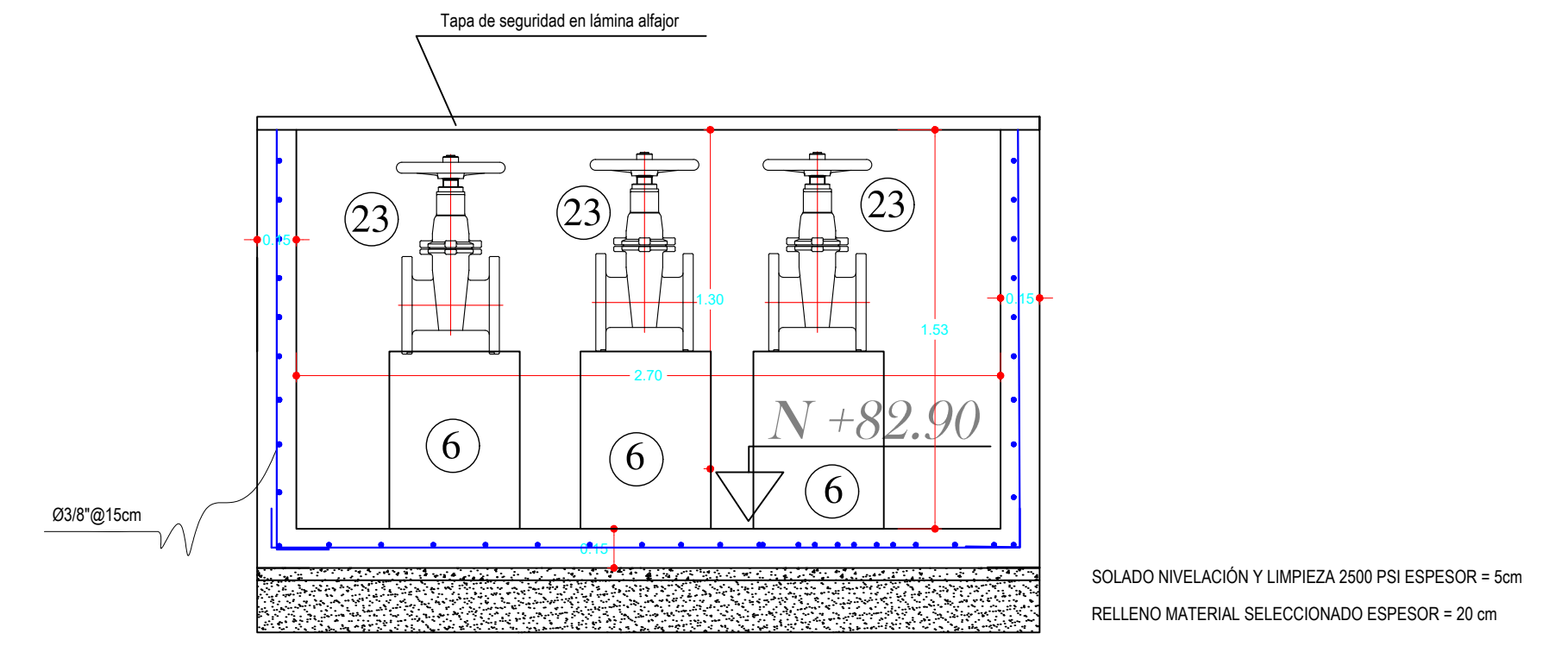
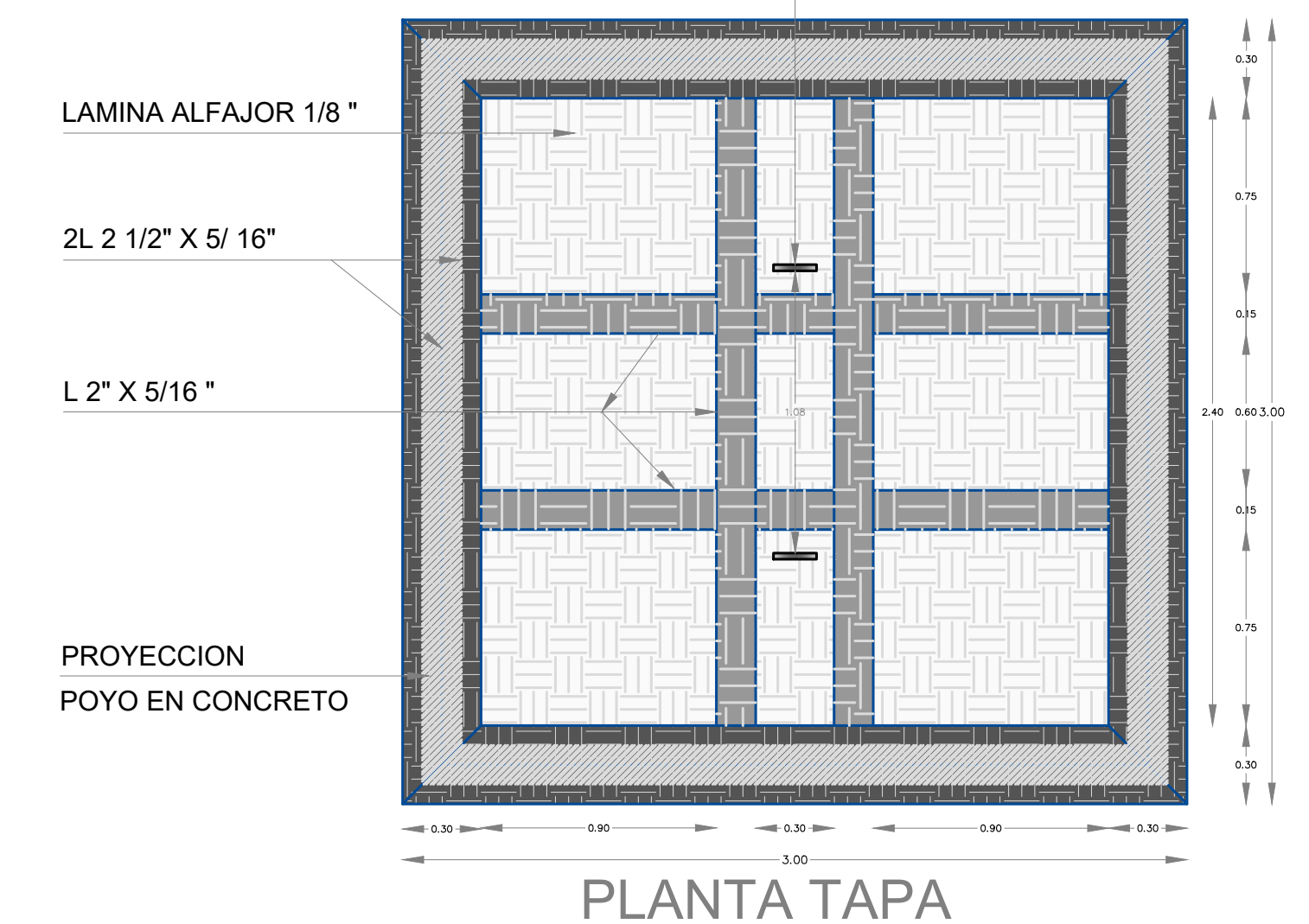
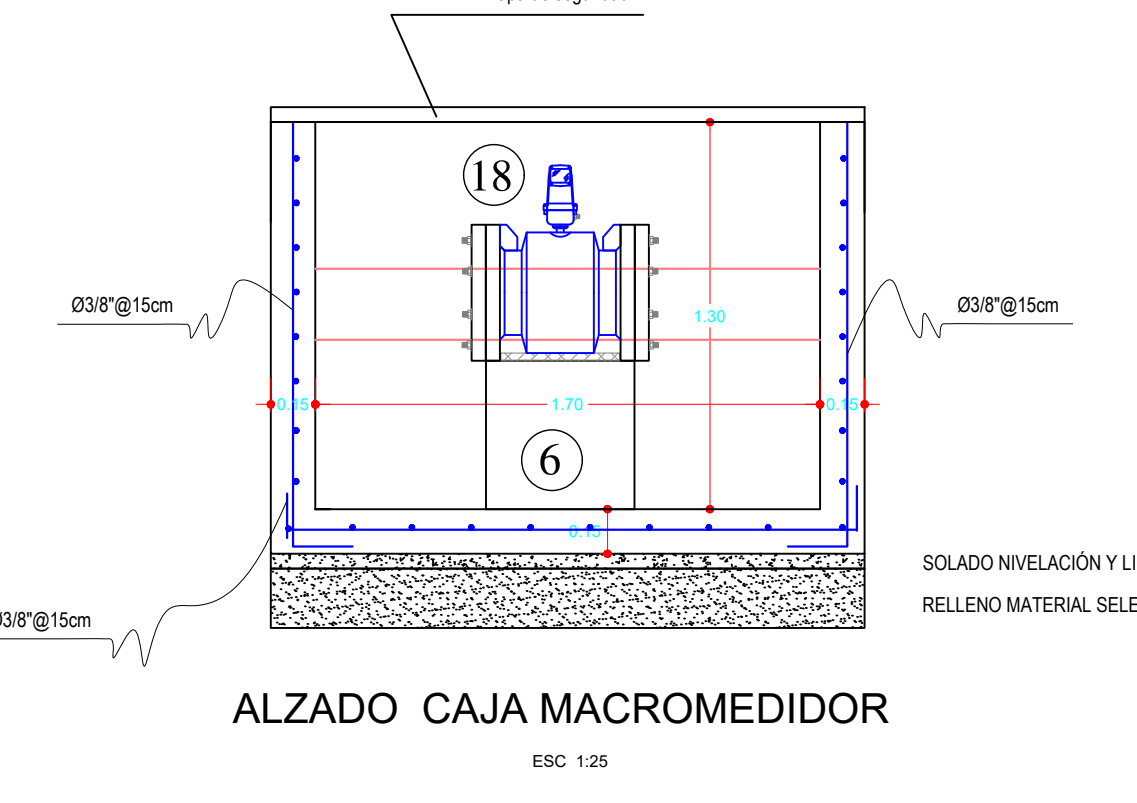
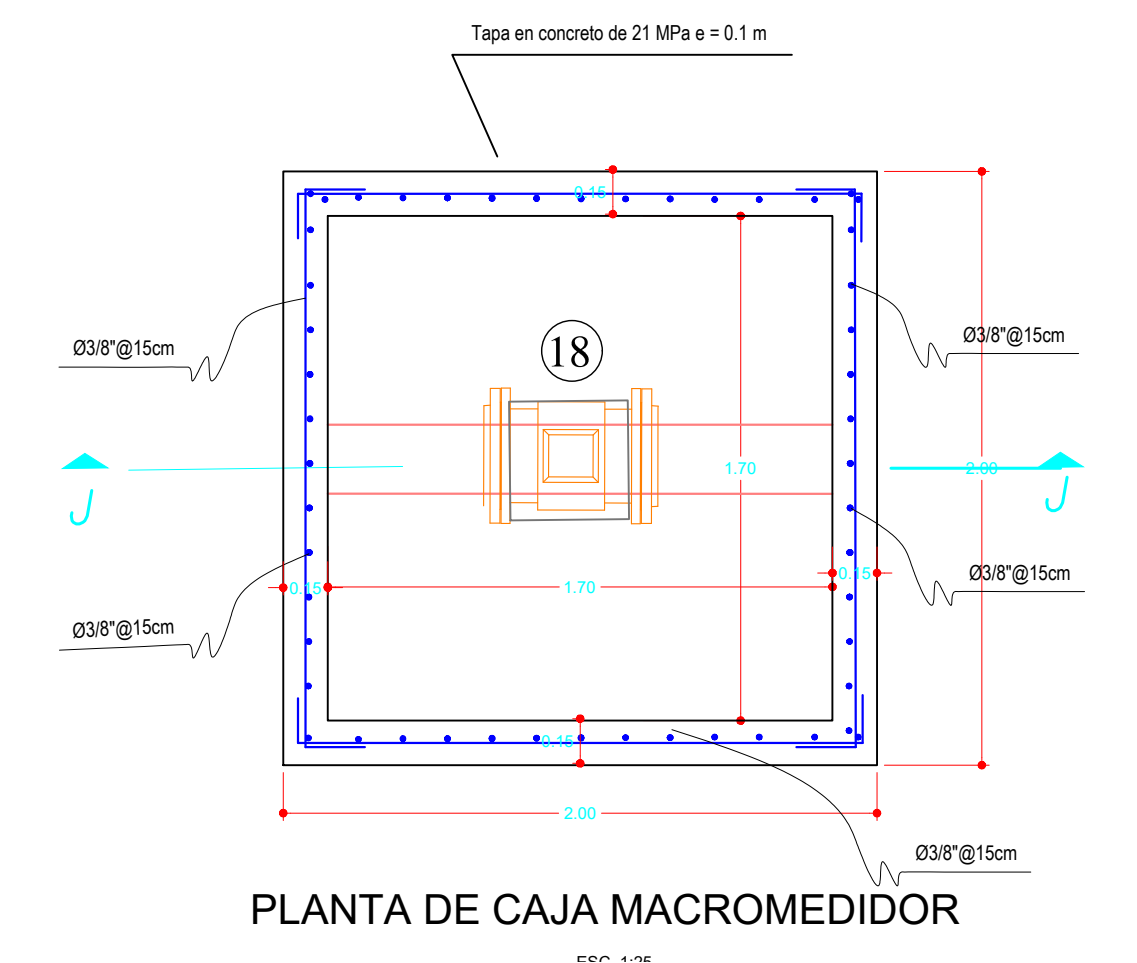
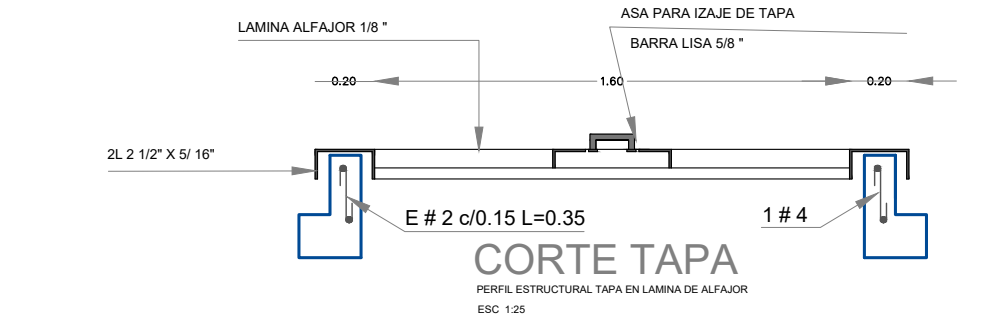
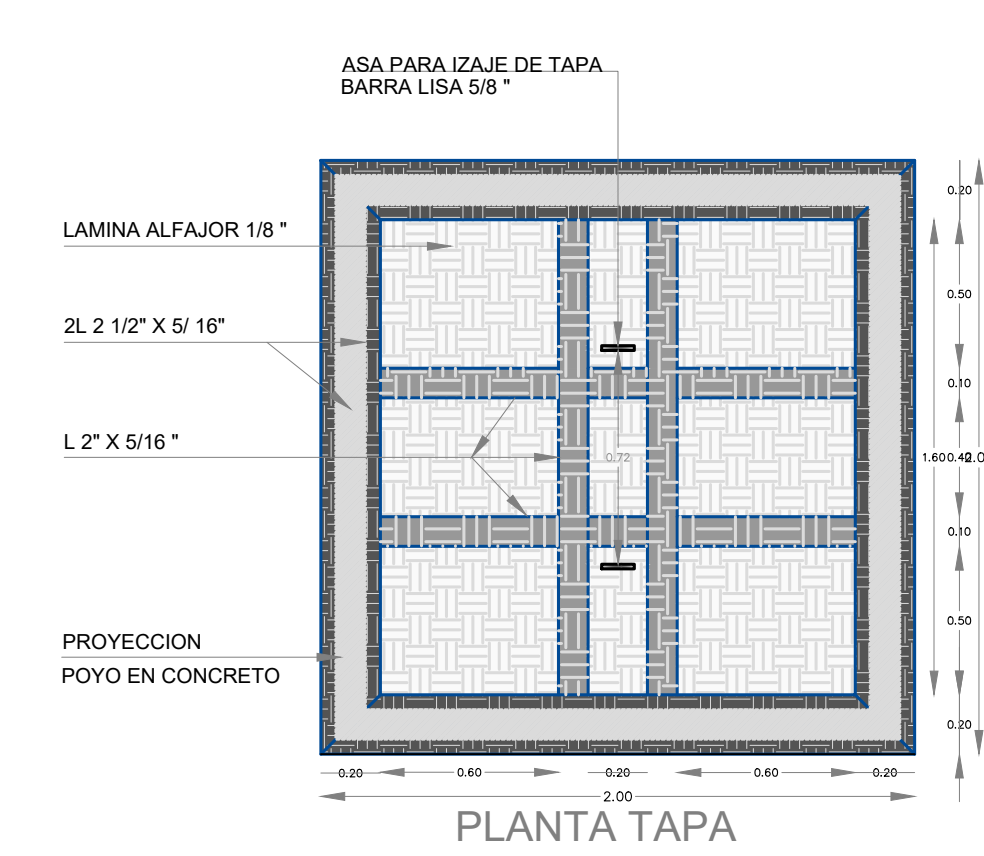
MUNICIPIO DE PLANETA RICA-CORDOBA TANQUES DE ALMACENAMIENTO Y SISTEMA DE BOMBEO DIMENSIONES TANQUES - TUBERIA		
DISEÑO : <i>Myriam Romero P.</i> Ing. Myriam Romero P. Mat. prof. : 76237-09214 Valle		
PLANO: H1 de 5	REV. 0	DIBUJO : S.B.S.
ESCALA : LAS INDICADAS		APROBO :
FECHA : NOVIEMBRE DE 2019		ARCHIVO CAD : Dimensiones



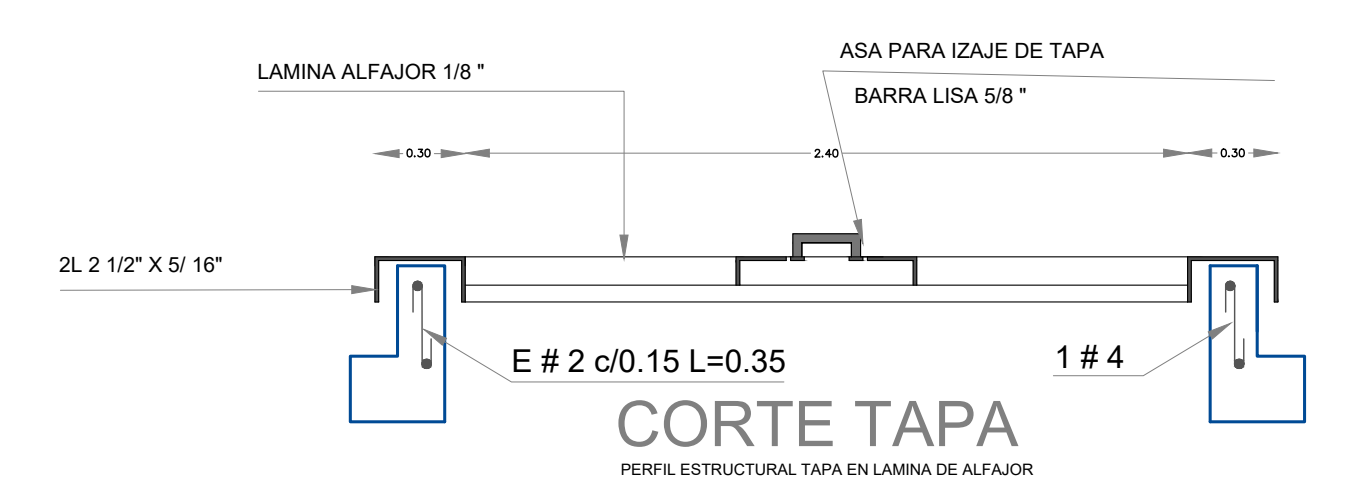
SECCION LONGITUDINAL DETALLE ENTRADA
TANQUE 1 TUBERIA 14"
Escala 1 : 50



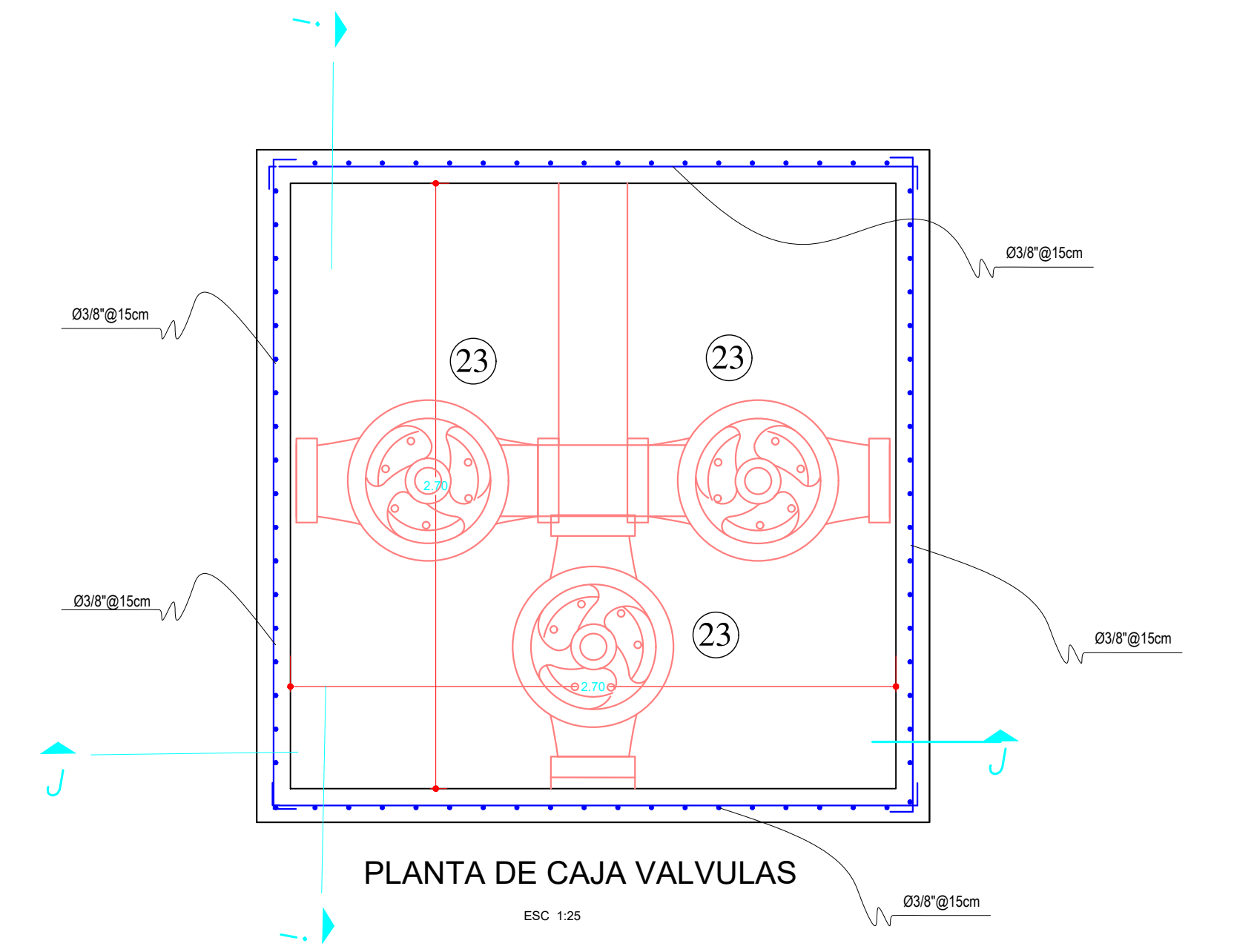
SECCION LONGITUDINAL DETALLE ENTRADA
TANQUE 2 TUBERIA 14"
Escala 1 : 50



ESQUEMA SISTEMA DE BOMBEO
Escala 1:25

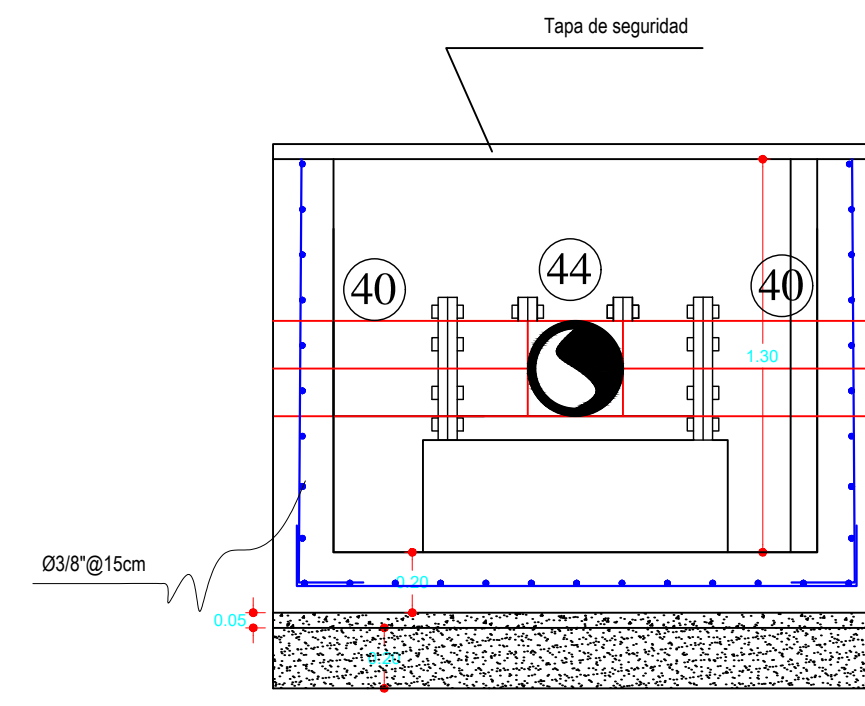


PLANO DE DETALLES HIDRÁULICOS

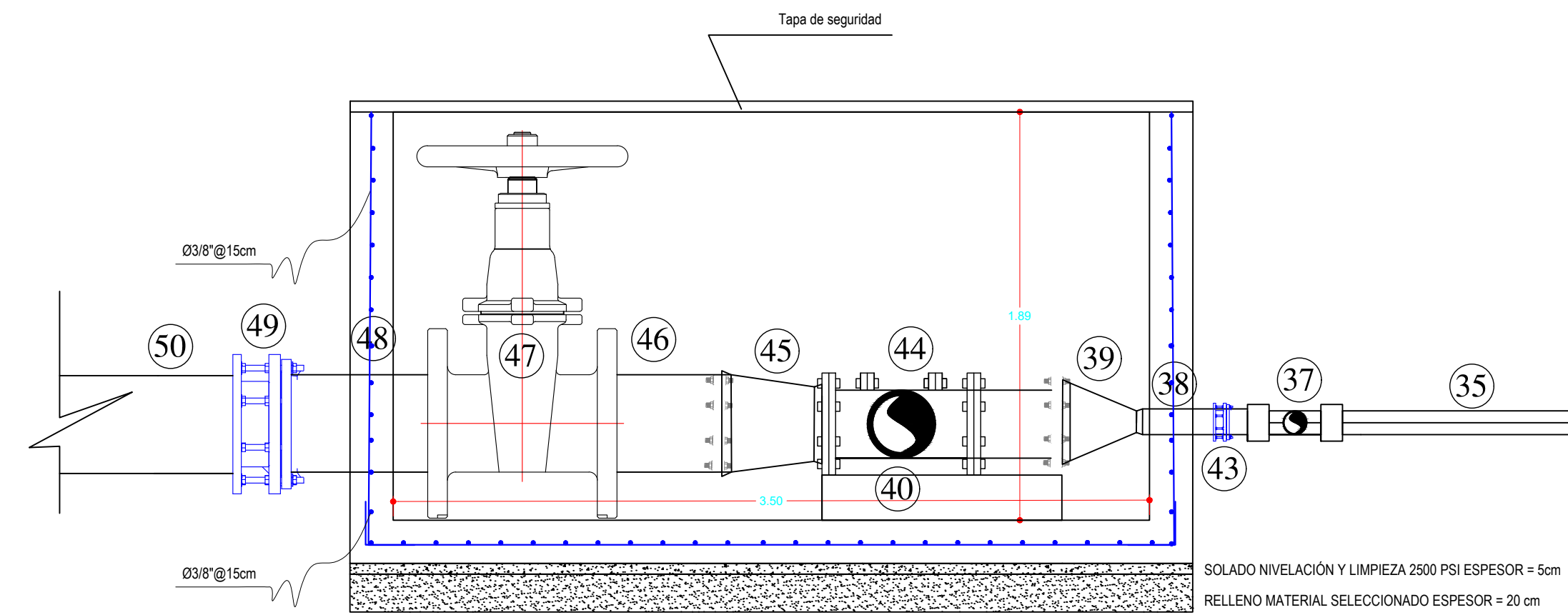


DETALLE CÁMARA DE DISTRIBUCIÓN
ESC 1:25

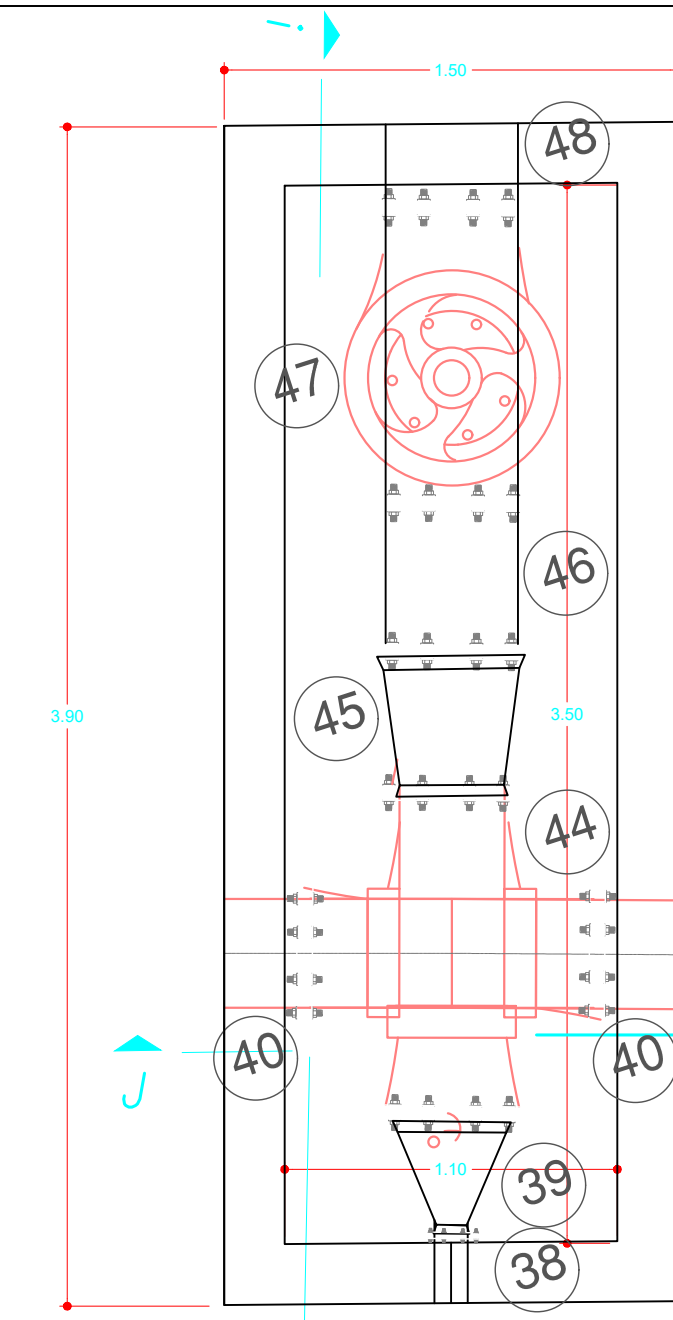
MUNICIPIO DE PLANETA RICA-CORDOBA TANQUES DE ALMACENAMIENTO Y SISTEMA DE BOMBEO DIMENSIONES TANQUES - TUBERIA		
DISEÑO : <i>Myriam Romero P.</i> Ing. Myriam Romero P. Mat. prof.: 76237-09214 Valle		
PLANO: H3 de 5	REV. 0	REVISO : S.B.S.
ESCALA : INDICADAS	APROBO :	
FECHA : NOVIEMBRE DE 2019	ARCVHVO CAD: Dimensiones	



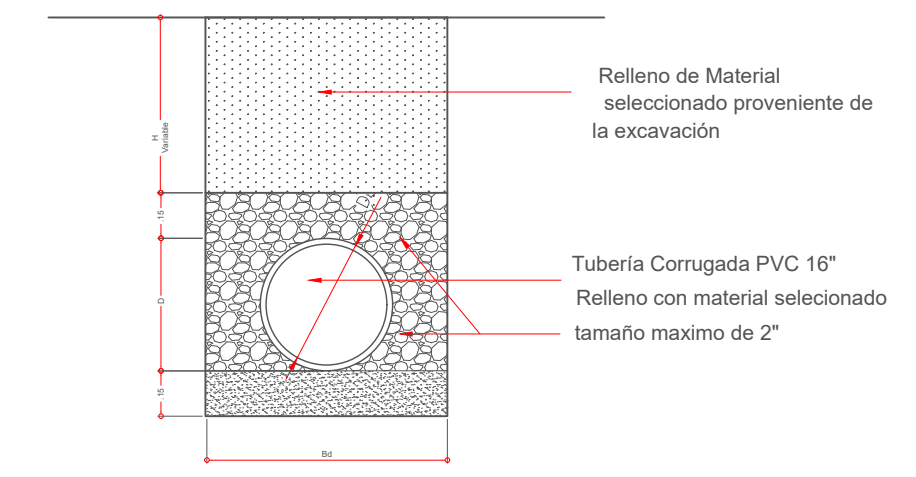
CORTE j - j
ESC 1:25



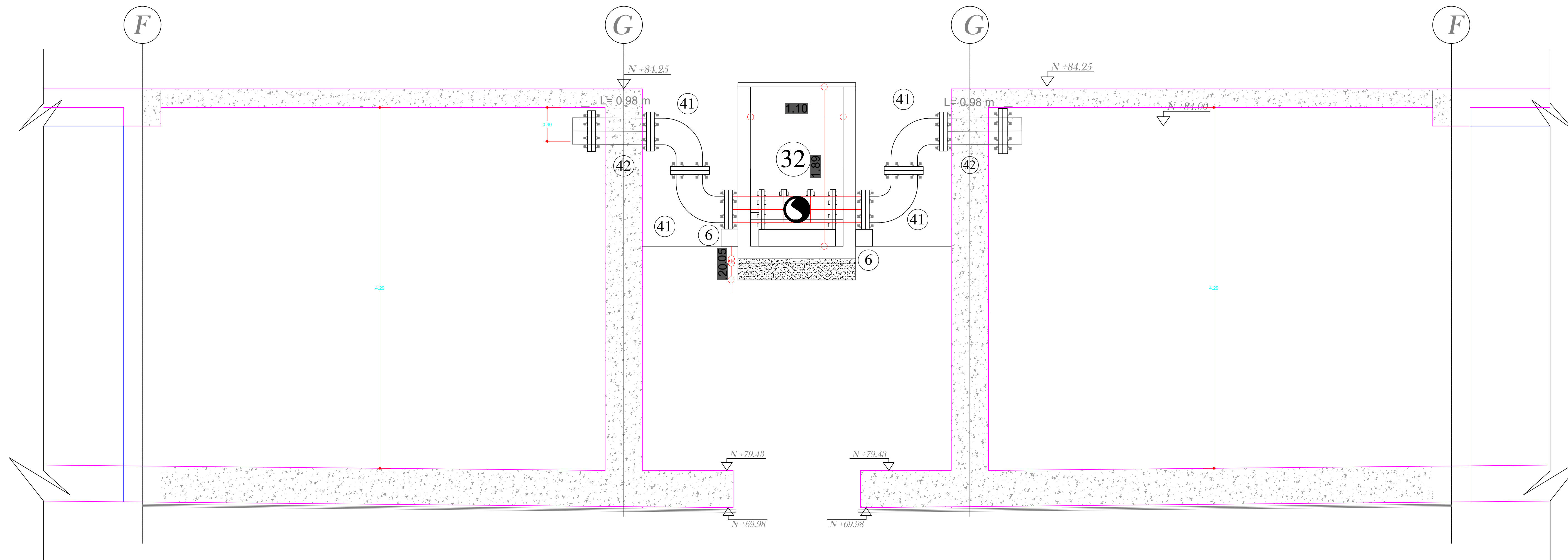
DETALLE J-J CÁMARA DE REBOSE
ESC 1:25



PLANTA DE CAJA REBOSE
ESC 1:25

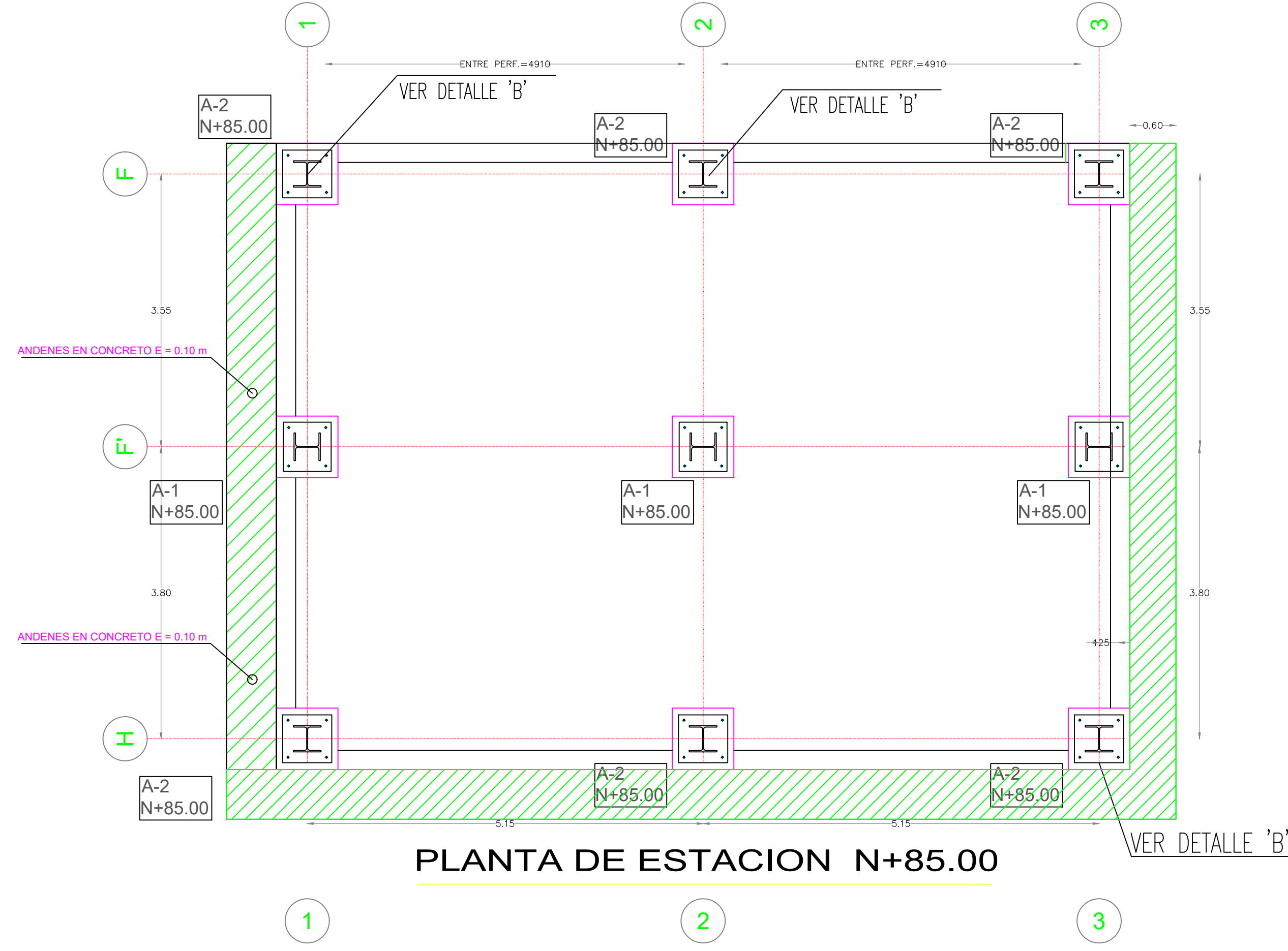
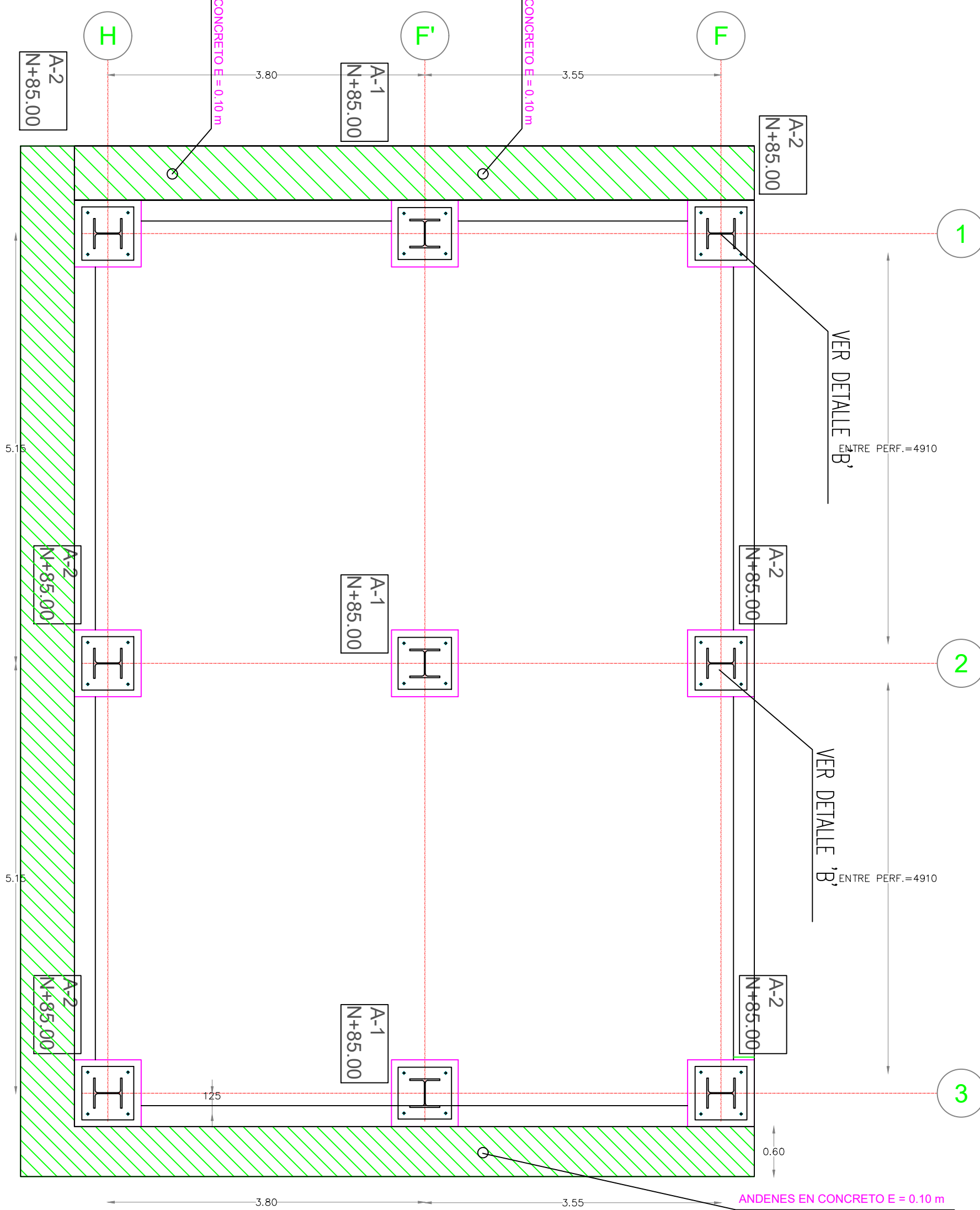


DETALLE DE TUBERÍA CORRUGADA REBOSE
ESCALA 1:25

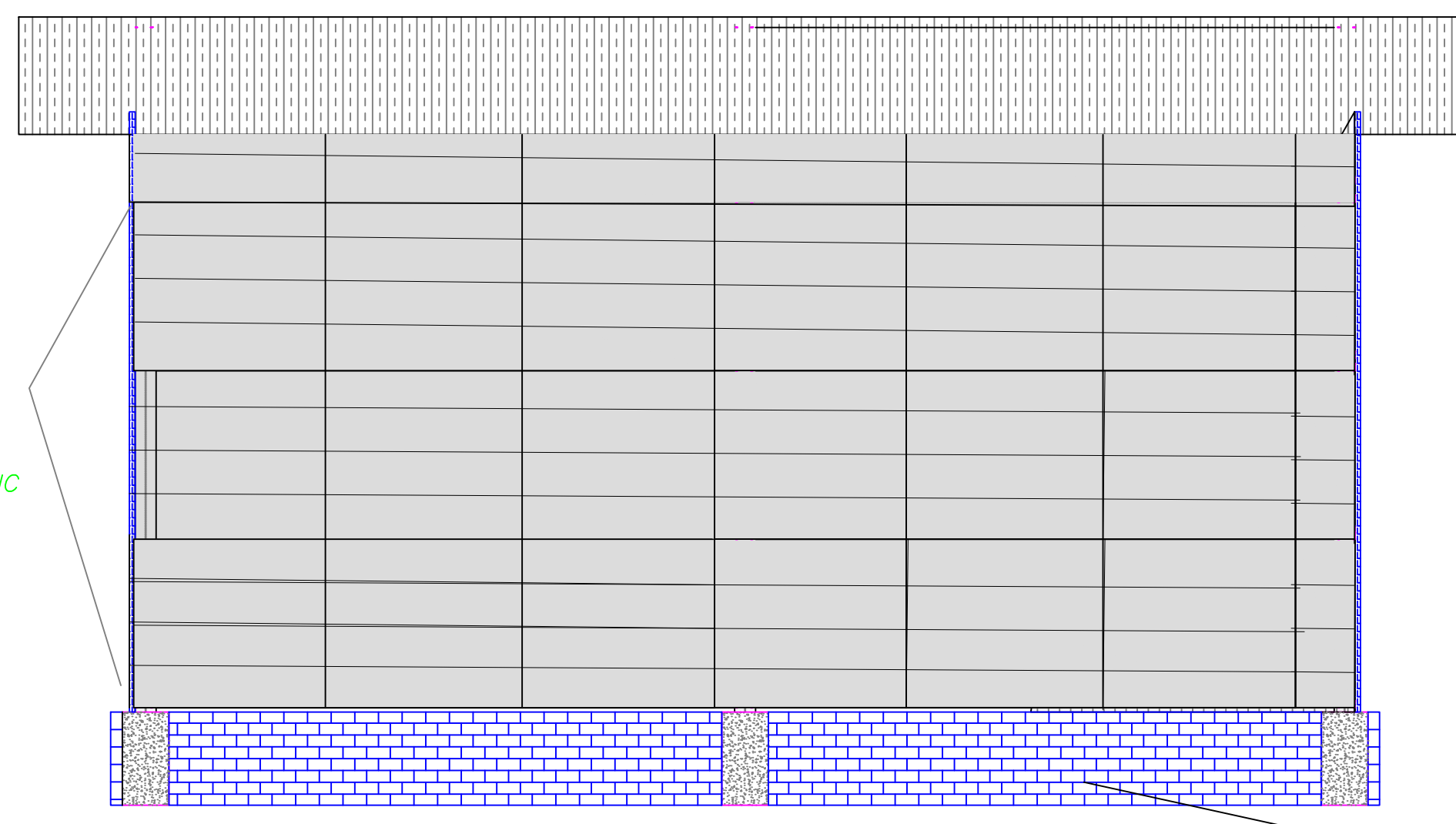
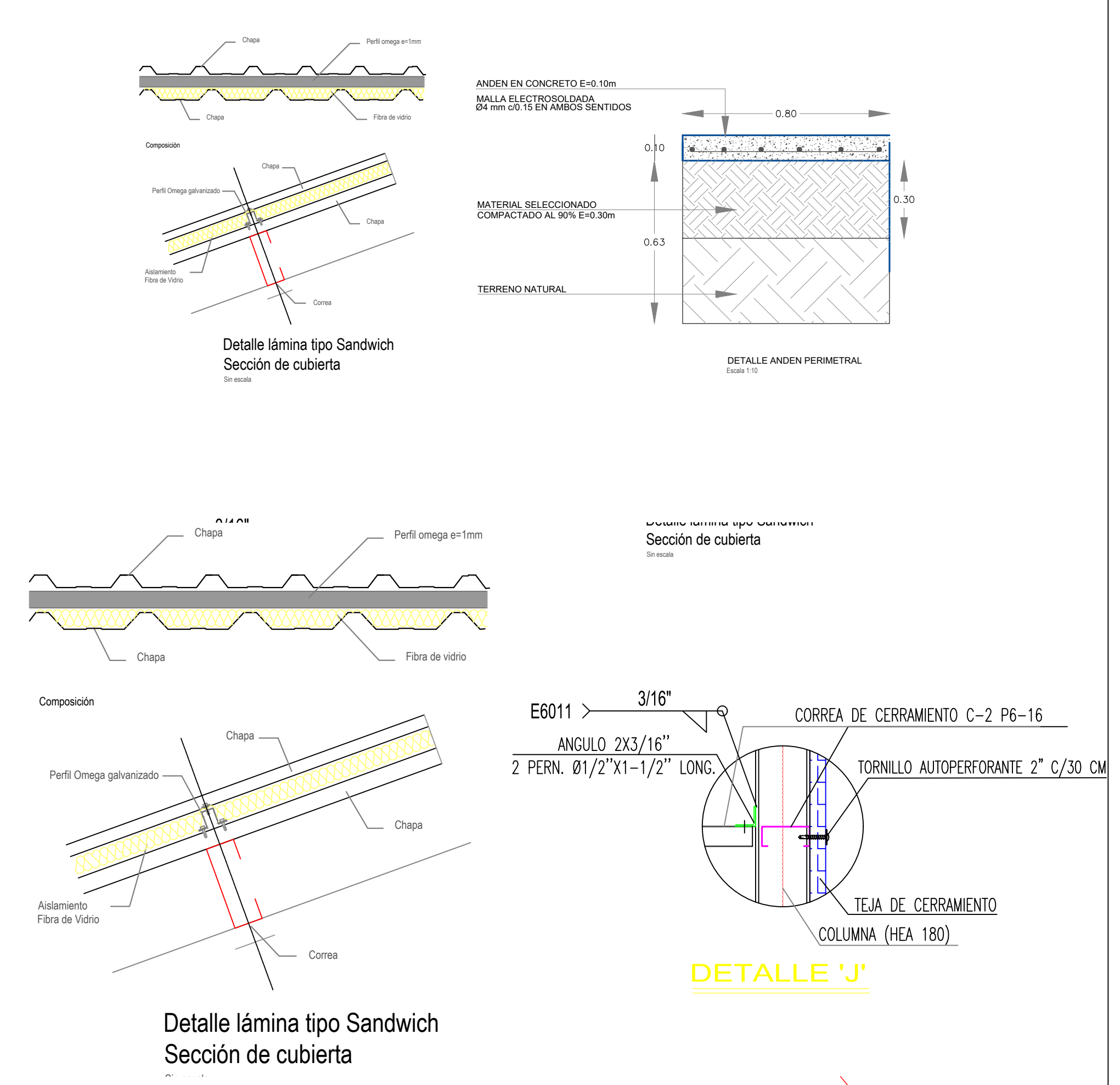


SECCIÓN LONGITUDINAL DETALLE REBOSE DE TANQUES
Escala 1 : 25

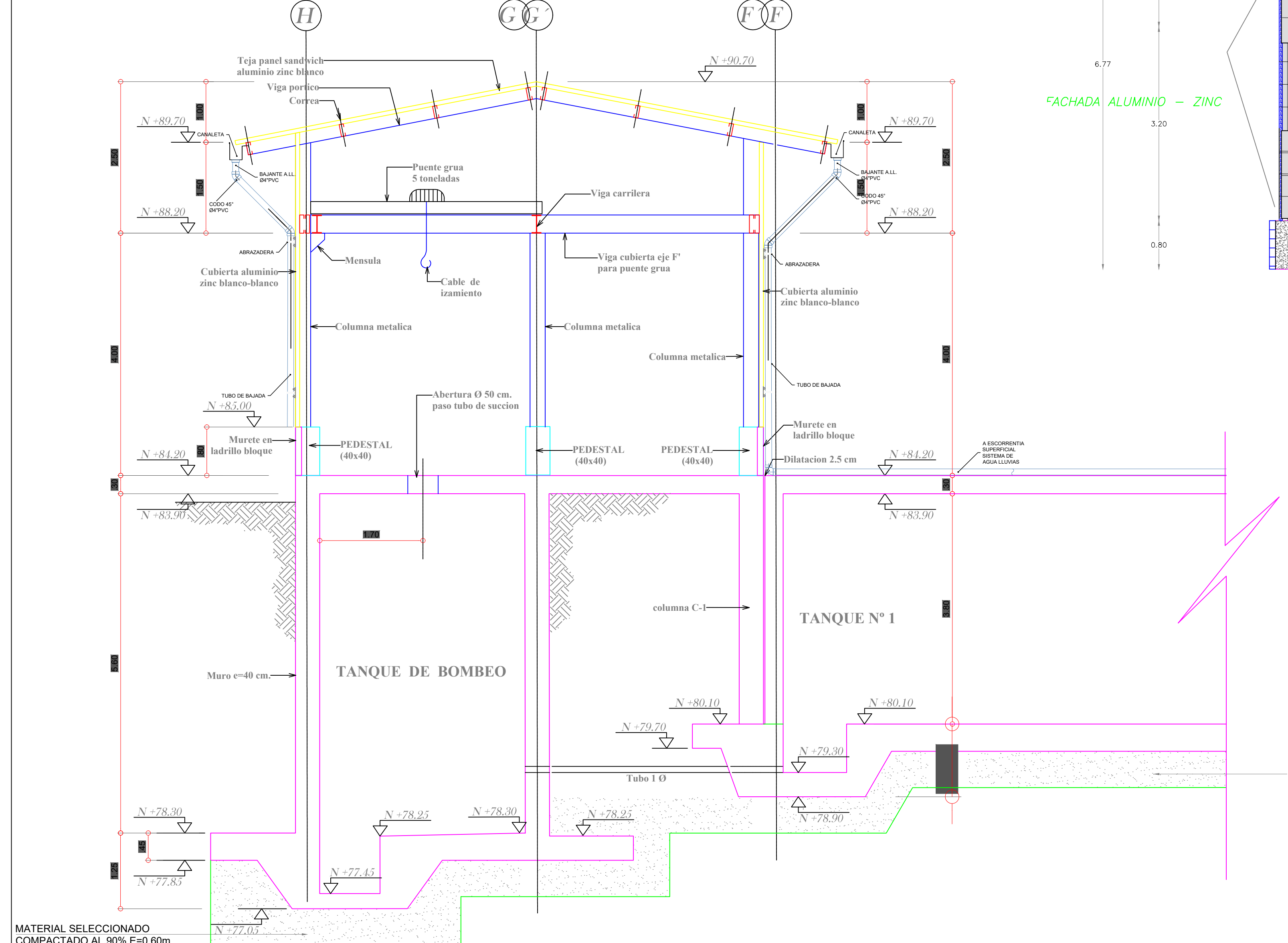
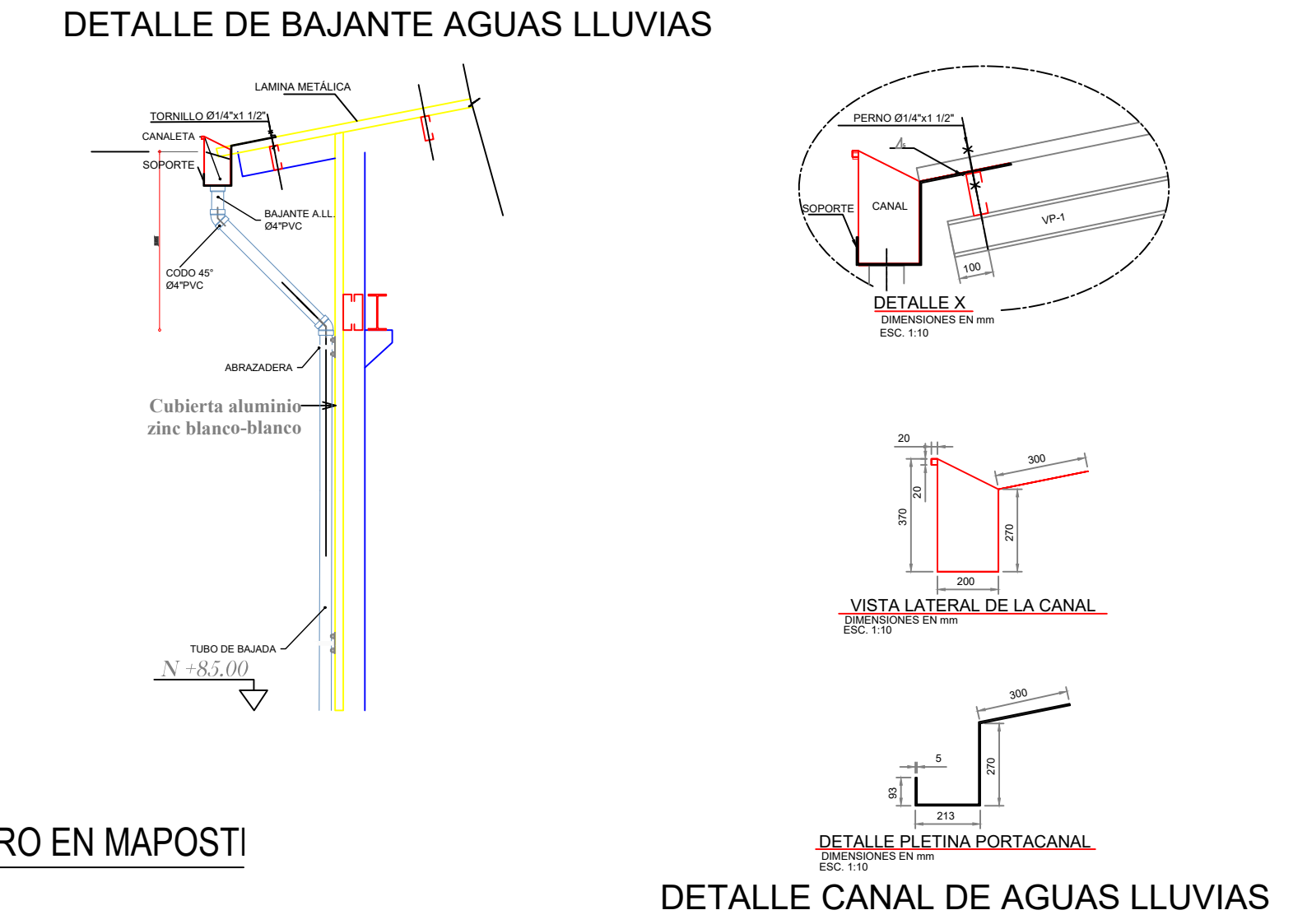
MUNICIPIO DE PLANETA RICA-CORDOBA		
TANQUES DE ALMACENAMIENTO Y SISTEMA DE BOMBEO		
DIMENSIONES TANQUES - TUBERIA		
DISEÑO : <i>Myriam Romero P.</i>		
Ing. Myriam Romero P. Mat. prof.: 76237-09214 Valle		
PLANO: H4 de 5	REV. 0	DIBUJO : S.B.S.
ESCALA : INDICADAS		APROBO :
FECHA : NOVIEMBRE DE 2019		ARCHIVO CAD: Dimensiones



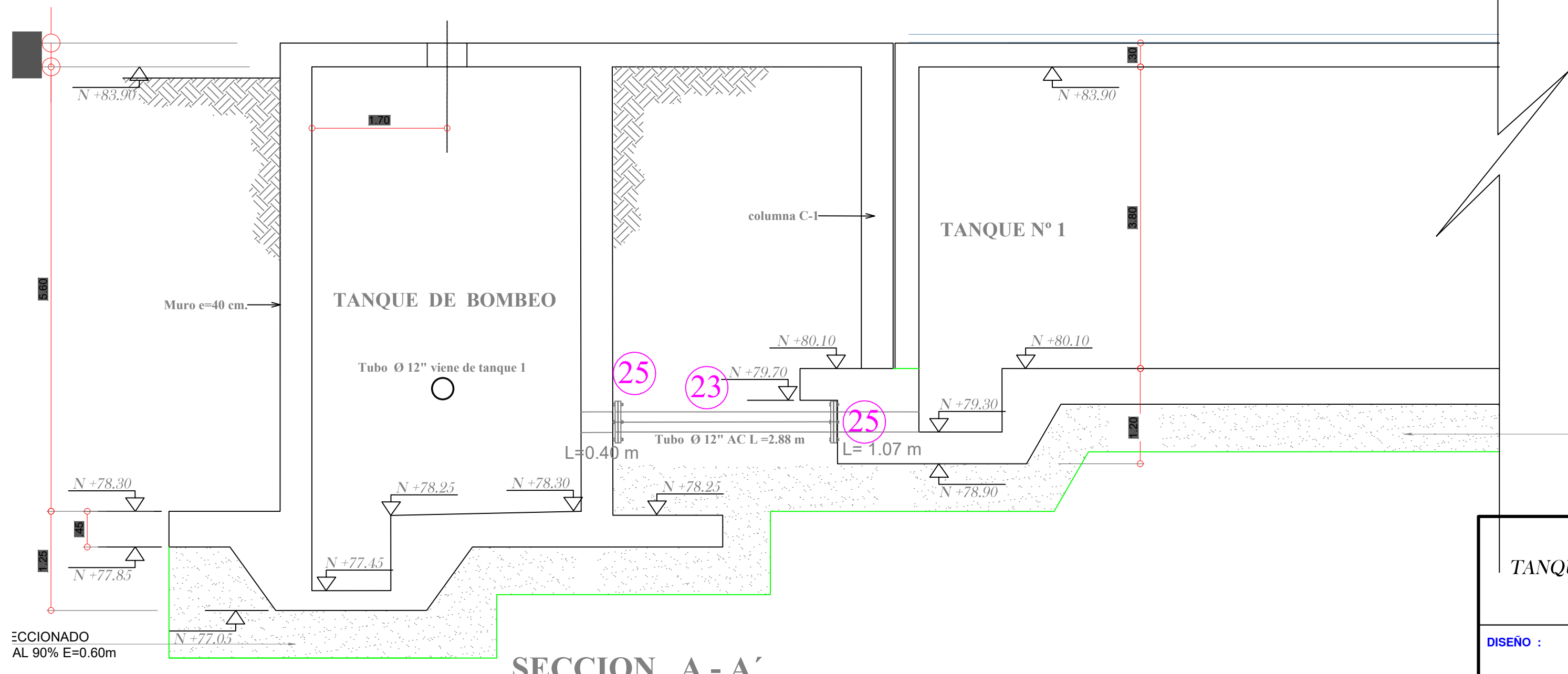
PLANTA DE ESTACION N+85.00



ALZADA EJE F Y H LAMINA FACHADA



SECCION A - A' Escala 1 : 50



SECCION A - A' Escala 1 : 50

PLANO DE DETALLES HIDRÁULICOS

MUNICIPIO DE PLANETA RICA-CORDOBA		
TANQUES DE ALMACENAMIENTO Y SISTEMA DE BOMBEO		
DIMENSIONES TANQUES - TUBERIA		
DISEÑO : <i>Myriam Romero P.</i>		
Ing. Myriam Romero P. Mat. prof. : 76237-09214 Valle		
PLANO: H5 de 5	REV. 0	REVISO : S.B.S.
ESCALA : INDICADAS	APROBO :	
FECHA : NOVIEMBRE DE 2019	ARCVHVO CAD : Dimensiones	