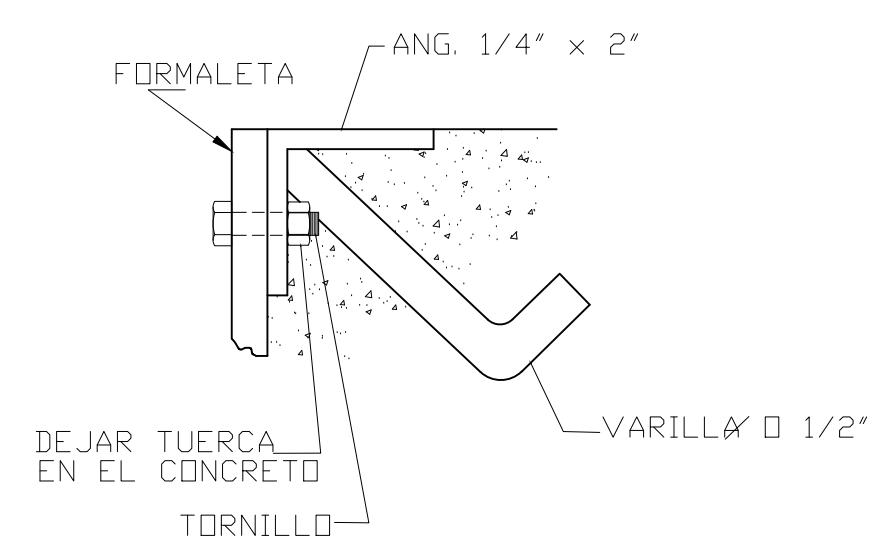


### DETALLE DE BOCEL

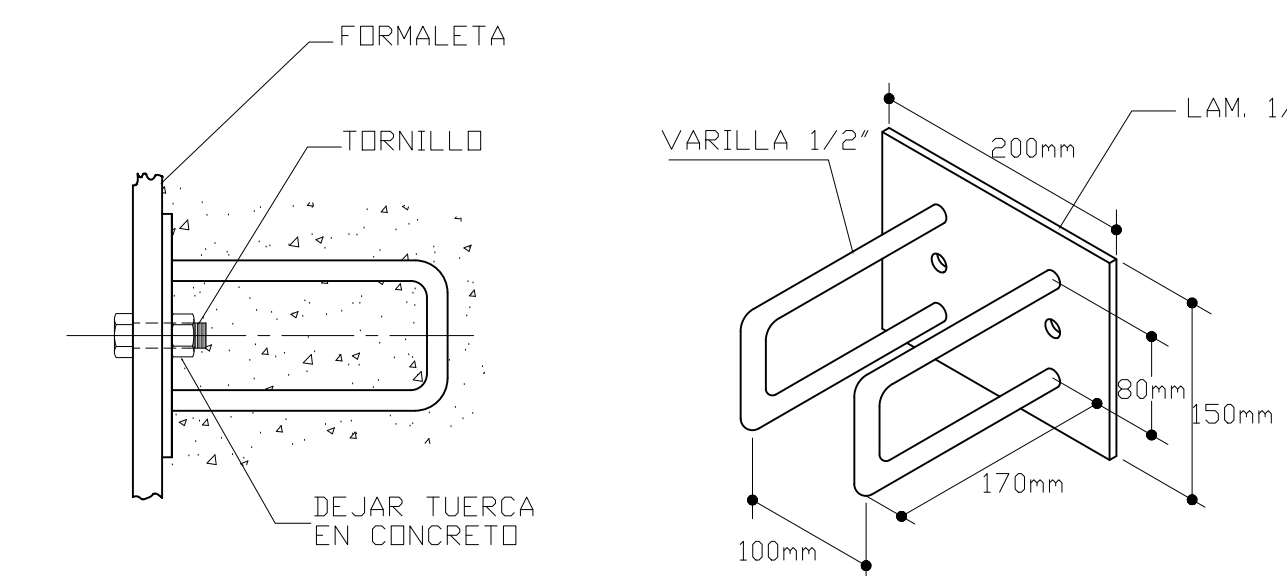
AL FORMALETEAR EL MURO INCRUSTECE CON LA FORMALETA EL ÁNGULO DE BOCEL



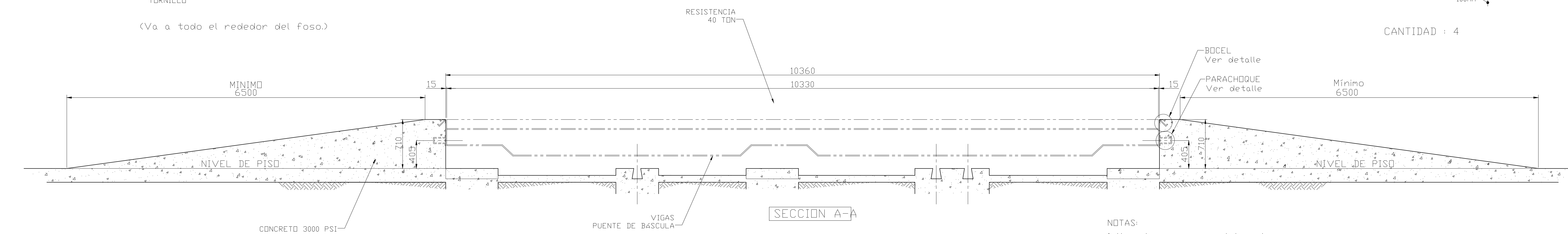
(Va a todo el rededor del foso.)

### DETALLE DE PARACHOQUE

AL FORMALETEAR EL MURO INCRUSTECE CON LA FORMALETA LA PLACA DE PARACHOQUE

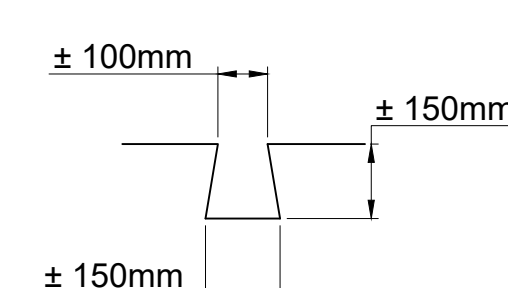
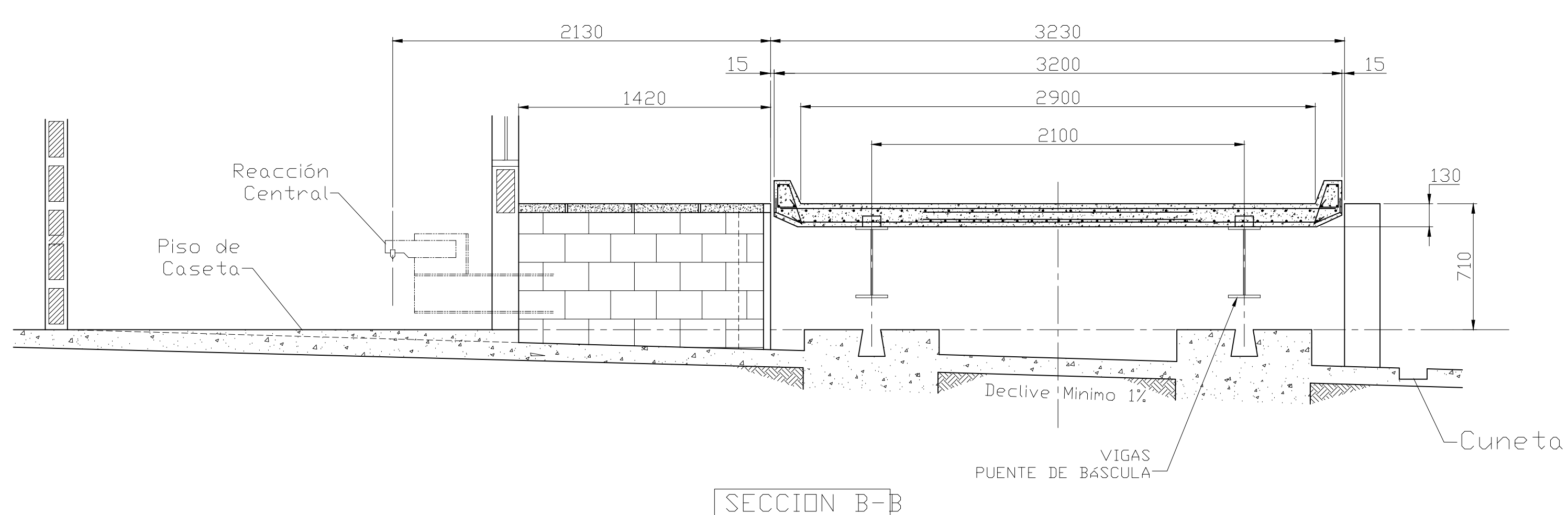


CANTIDAD : 4

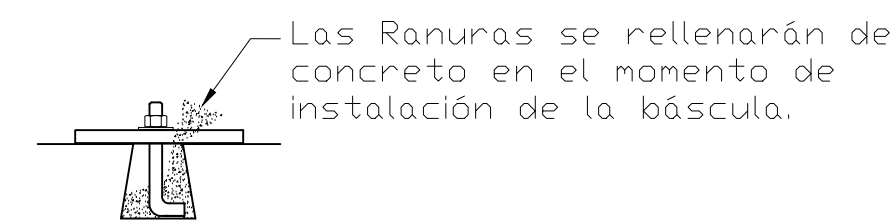


#### NOTAS:

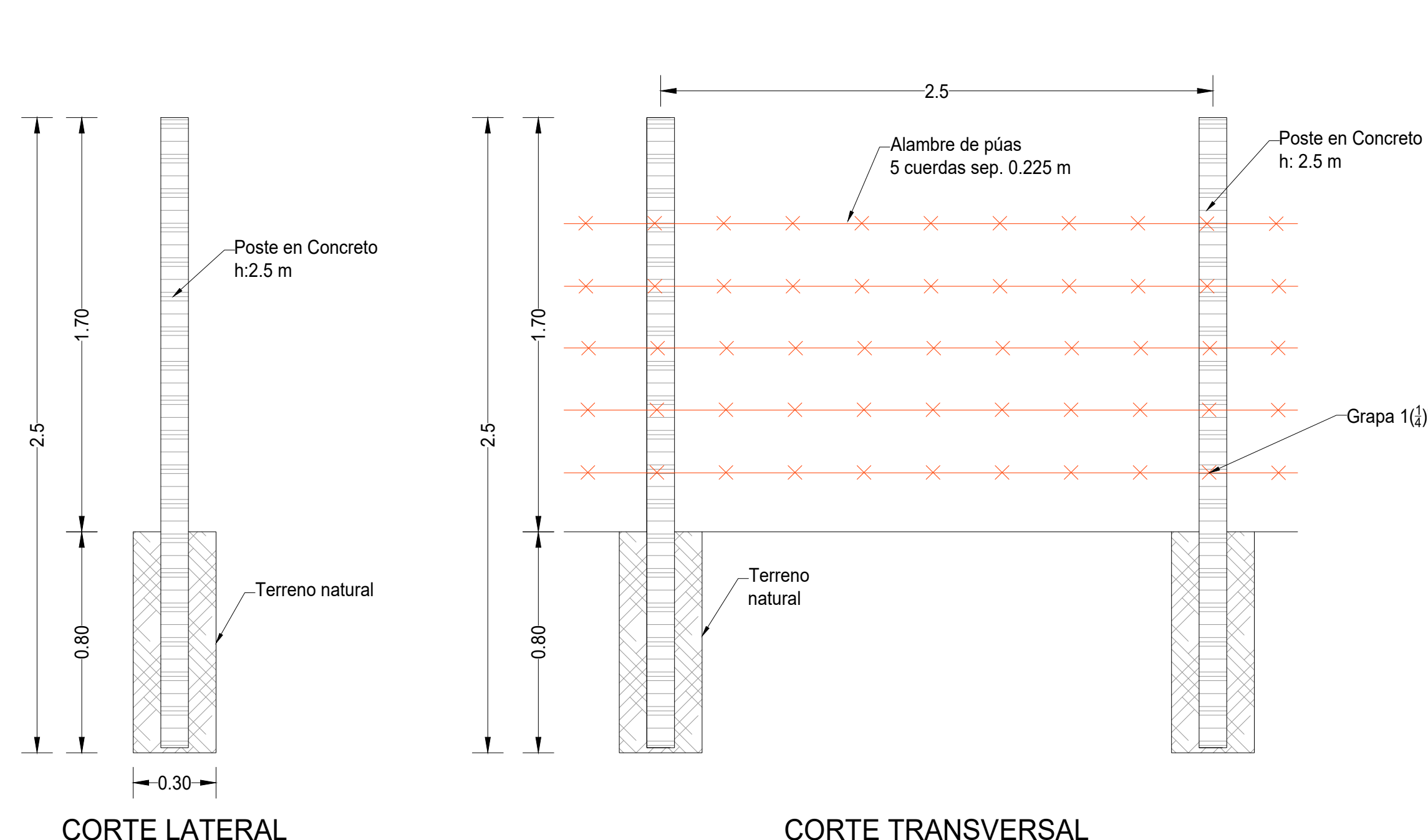
- 1-Haga bases y muros integrales.
- 2-Provéase la báscula de accesos por la plataforma.
- 3-La resistencia mínima de la plataforma es de 210 kg/cm<sup>2</sup>.
- 4-La superficie base debe tener un declive suficiente para que no se deposite o decante basura alguna bajo las palancas.
- 5-Toda la superficie bajo las palancas debe permanecer limpia.
- 6-Los pilotes deben quedar nivelados, a igual altura, y con las resistencias anotadas.



DETALLE RANURAS  
(Dimensiones)

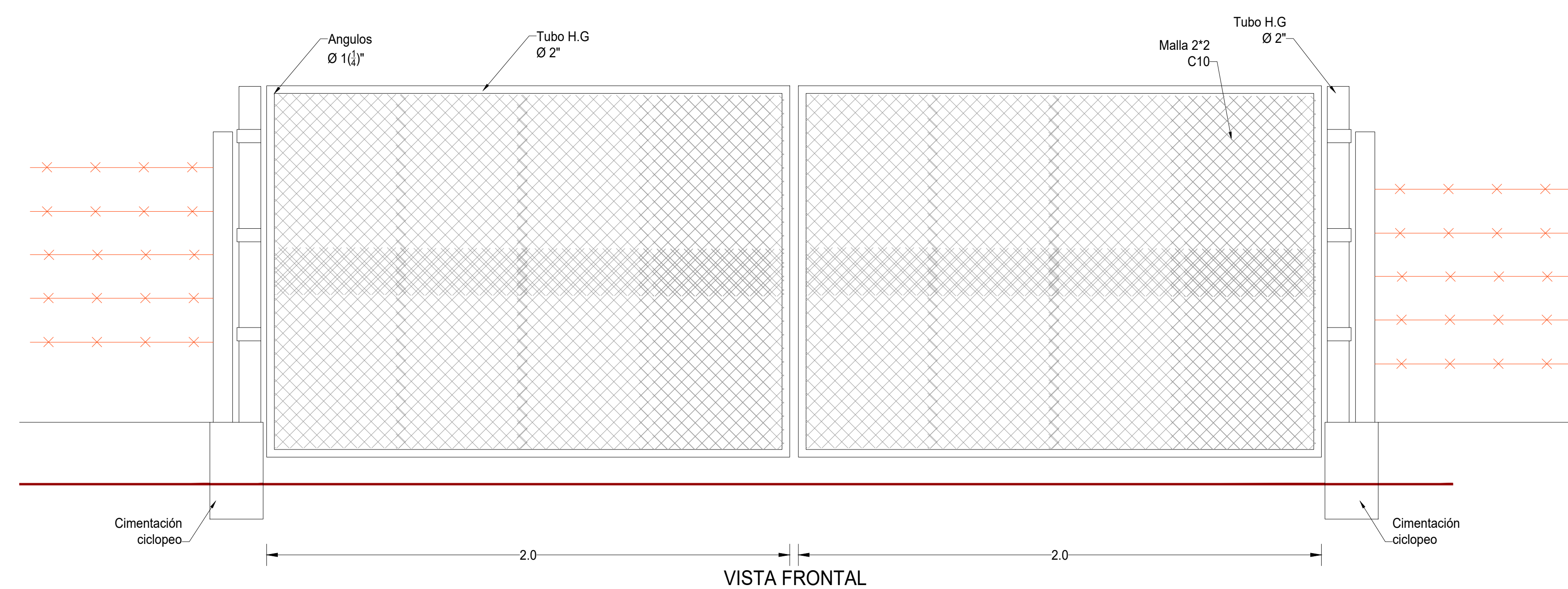


DETALLE ILUSTRATIVO  
(Función de Ranura)



### DETALLE CERRAMIENTO

Escala 1:25



### DETALLE PORTÓN DE ACCESO

Escala 1:25

CONSORCIO ESTUDIOS AMBIENTALES

NIT No. 900.487.879-1

REPRESENTANTE LEGAL O PROPIETARIO:

Nombre: ALVARO LEONARDO RIVERA SUAREZ  
C.C. 85.903.496 DE BOGOTÁ

TOPOGRAFIA:

Nombre: FABIO GONZALEZ FERNANDEZ MARTINEZ  
L.P. No. 01-12437

SUPERVISOR

Nombre: Fg. CARLOS CONTENTO SUAREZ  
MATRICULA PROFESIONAL: 25241-0599 C.O.D  
CARGO: SUPERVISOR



SUPERVISIÓN

GOBERNACIÓN DEL DEPARTAMENTO DEL GUAVIARE  
PLAN DEPARTAMENTAL DEL AGUA

Nombre: \_\_\_\_\_  
C.C. \_\_\_\_\_  
CARGO: \_\_\_\_\_

LOCALIZACIÓN



PUNTO DE AMARRIE IGAC



MODIFICACIONES

FECHA	MODIFICACION	NOMBRE ING. RESPONSABLE	FIRMA

CONTRATO DE CONSULTORÍA N° 787 DEL 30/12/2011  
OBJETO DEL CONTRATO: ELABORACIÓN DE LOS ESTUDIOS Y DISEÑOS PARA EL RELLENO SANITARIO DE SAN JOSÉ DEL GUAVIARE.

CONTIENE:

DETALLES BASCULA, CERCA PERIMETRAL Y PORTÓN DE ACCESO  
RELLENO SANITARIO

FECHA: Febrero de 2020

ESCALA: Indicadas

PROYECTO No.:

001

NOMBRE DEL ARCHIVO:

Plano12a Detalles Lavadero RS\_SIG.dwg

PLANO No.:

6