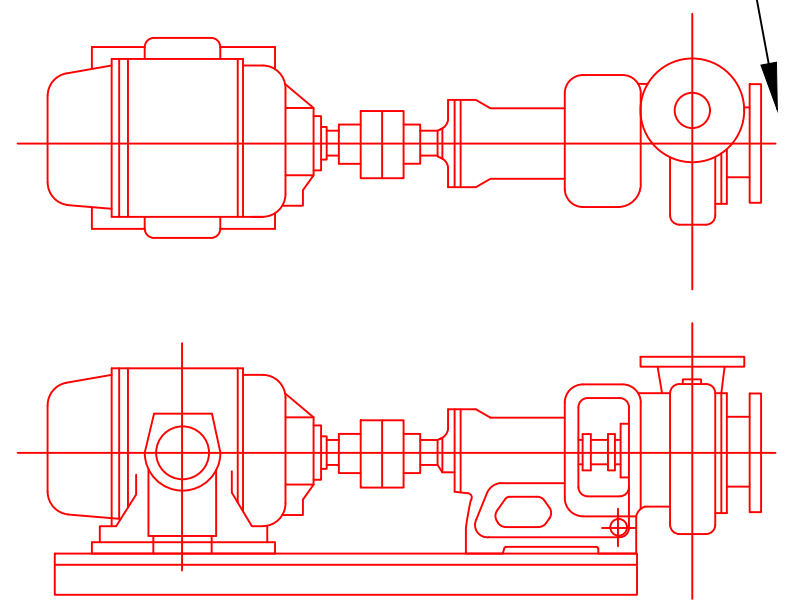
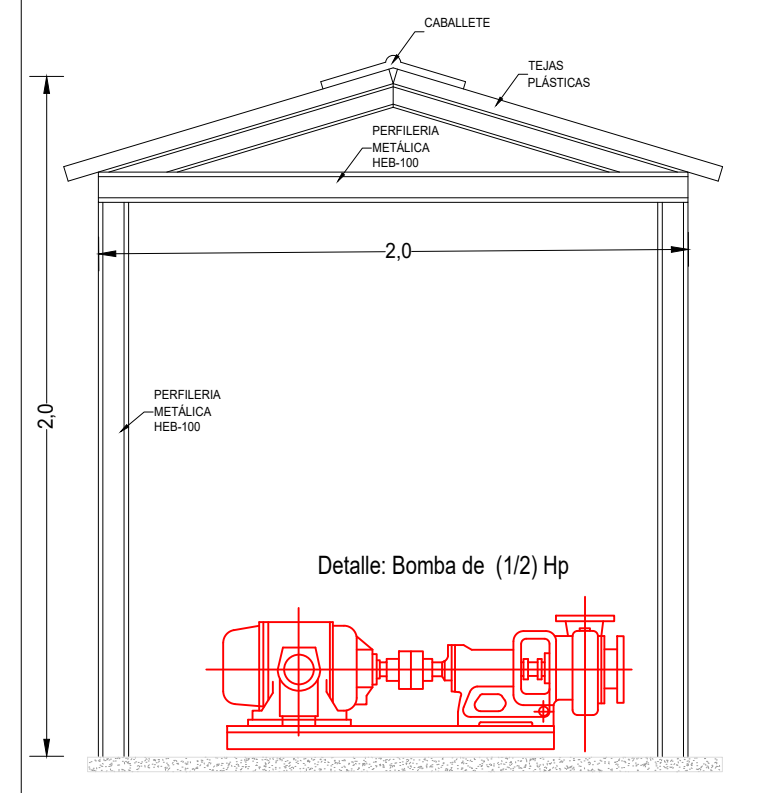


Tubería de Impulsión $\phi 3/4"$

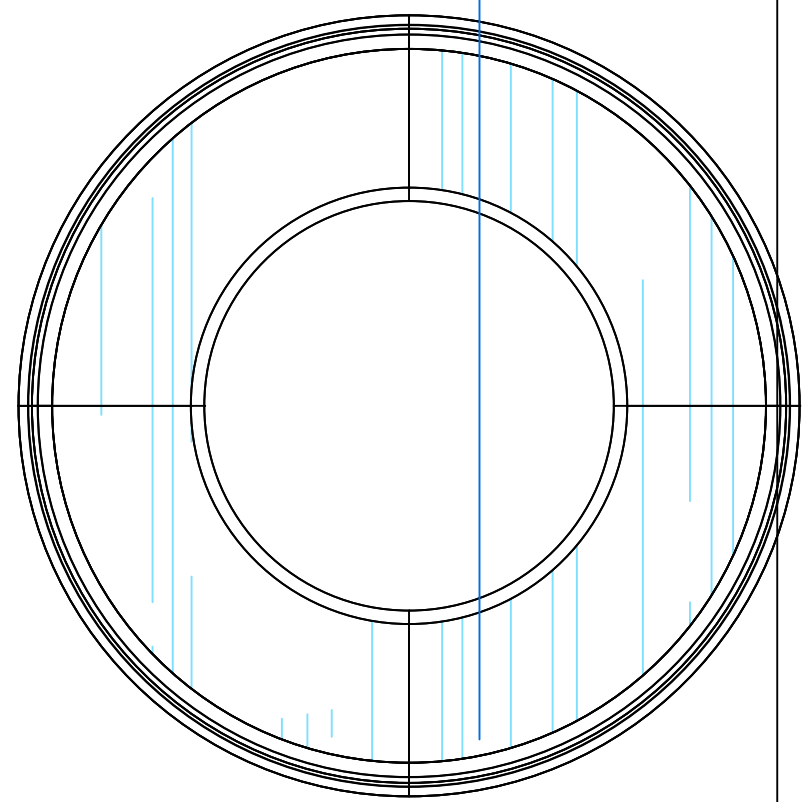


Detalle: Bomba de (1/2) Hp



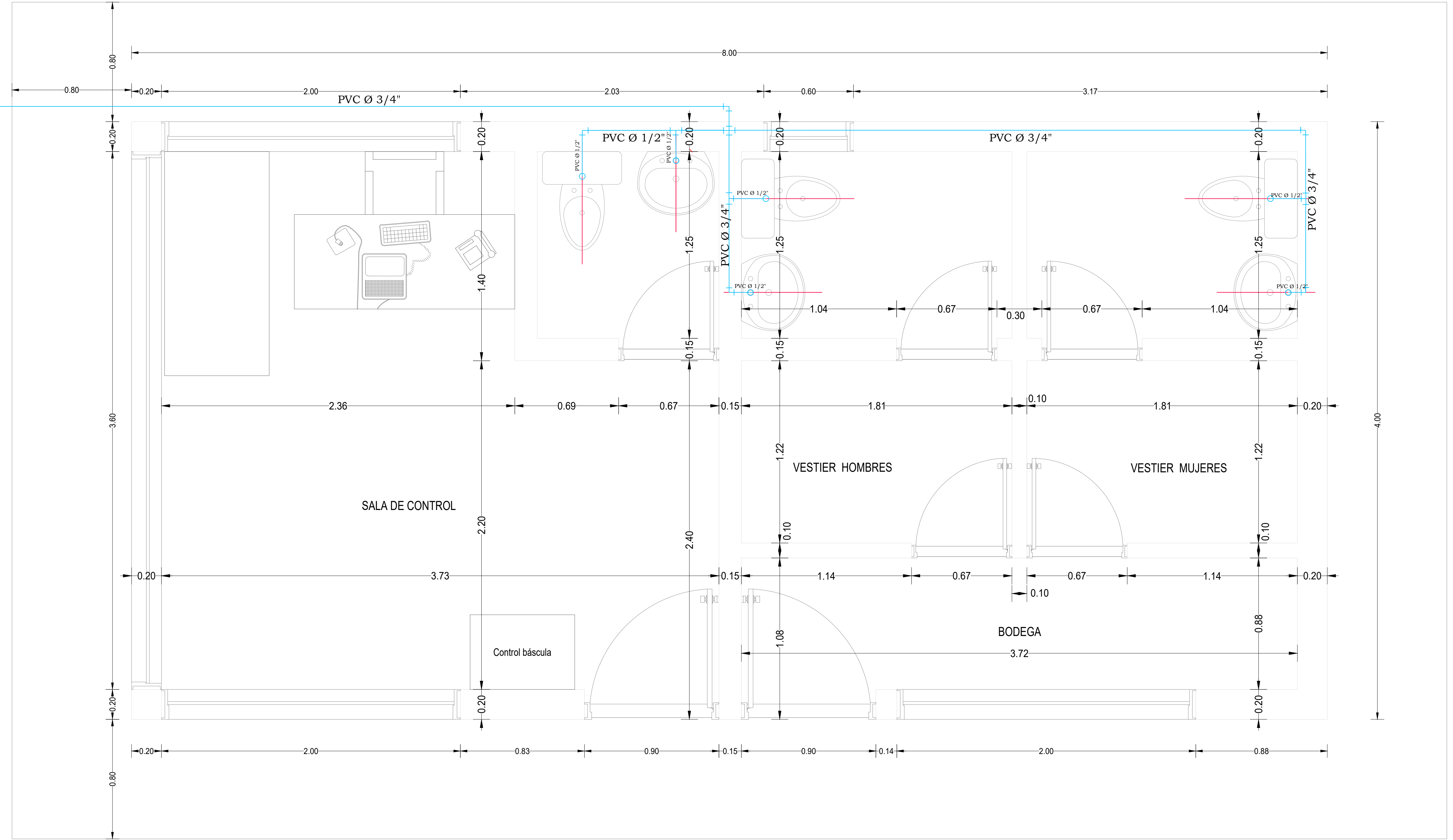
Detalle: Bomba de (1/2) Hp

TANQUE AGUA 2000 lt



Tub Alimentación $\phi 1/2"$

Baja desagüe $\phi 2"$ de Tanque Elevado Sube Ventilación $\phi 2"$



ENTRADA DE VEHÍCULOS >>

PLANTA GENERAL PORTERÍA
Escala 1:20

CONSORCIO ESTUDIOS AMBIENTALES
NIT No. 900 487 879-1

REPRESENTANTE LEGAL O PROPIETARIO: *[Signature]*

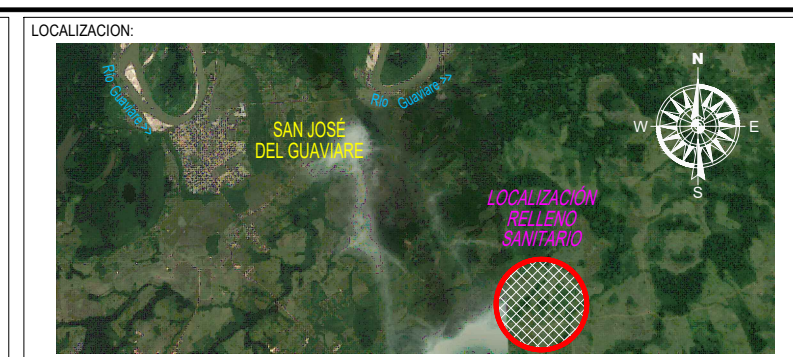
TOPOGRAFIA: Nombre FABIO GONZALO FERNANDEZ MARTINEZ L.P. No. 61 - 10467

SUPERVISOR

Nombre Ing. CARLOS CONTENTO BARRON MATRÍCULA PROFESIONAL: 2524-0898 CAG CARGO SUPERVISOR

SUPERVISIÓN
GOBERNACIÓN DEL DEPARTAMENTO DEL GUAVIARE
PLAN DEPARTAMENTAL DEL AGUA

Nombre: CC CARGO:



PUNTO DE AMARRAR ISAC

MODIFICACIONES			
FECHA	MODIFICACION	NOMBRE ING. RESPONSABLE	FIRMA

CONTRATO DE CONSULTORÍA N° 787 DEL 30/12/2011
OBJETO DEL CONTRATO: ELABORACIÓN DE LOS ESTUDIOS Y DISEÑOS PARA EL RELLENO SANITARIO DE SAN JOSÉ DEL GUAVIARE.

CONTIENE: DETALLE PLANTA GENERAL PORTERÍA RELLENO SANITARIO - RED HIDRÁULICA

FECHA: Marzo de 2017 ESCALA: Indicadas

PROYECTO No. 001

NOMBRE DEL ARCHIVO: Plano12b-Detalle Porteria RS_SJG.dwg

PLANO No. 12d