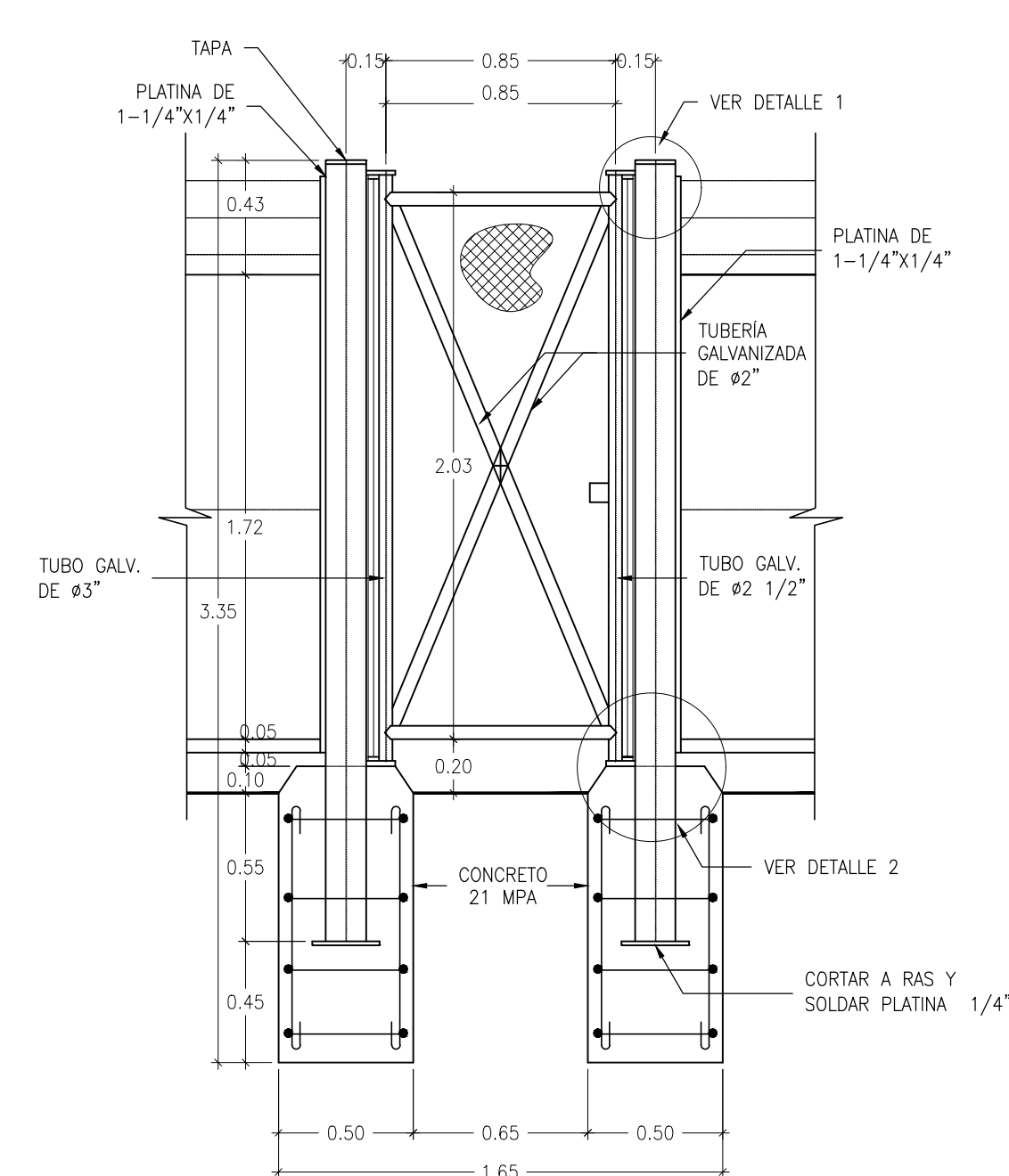
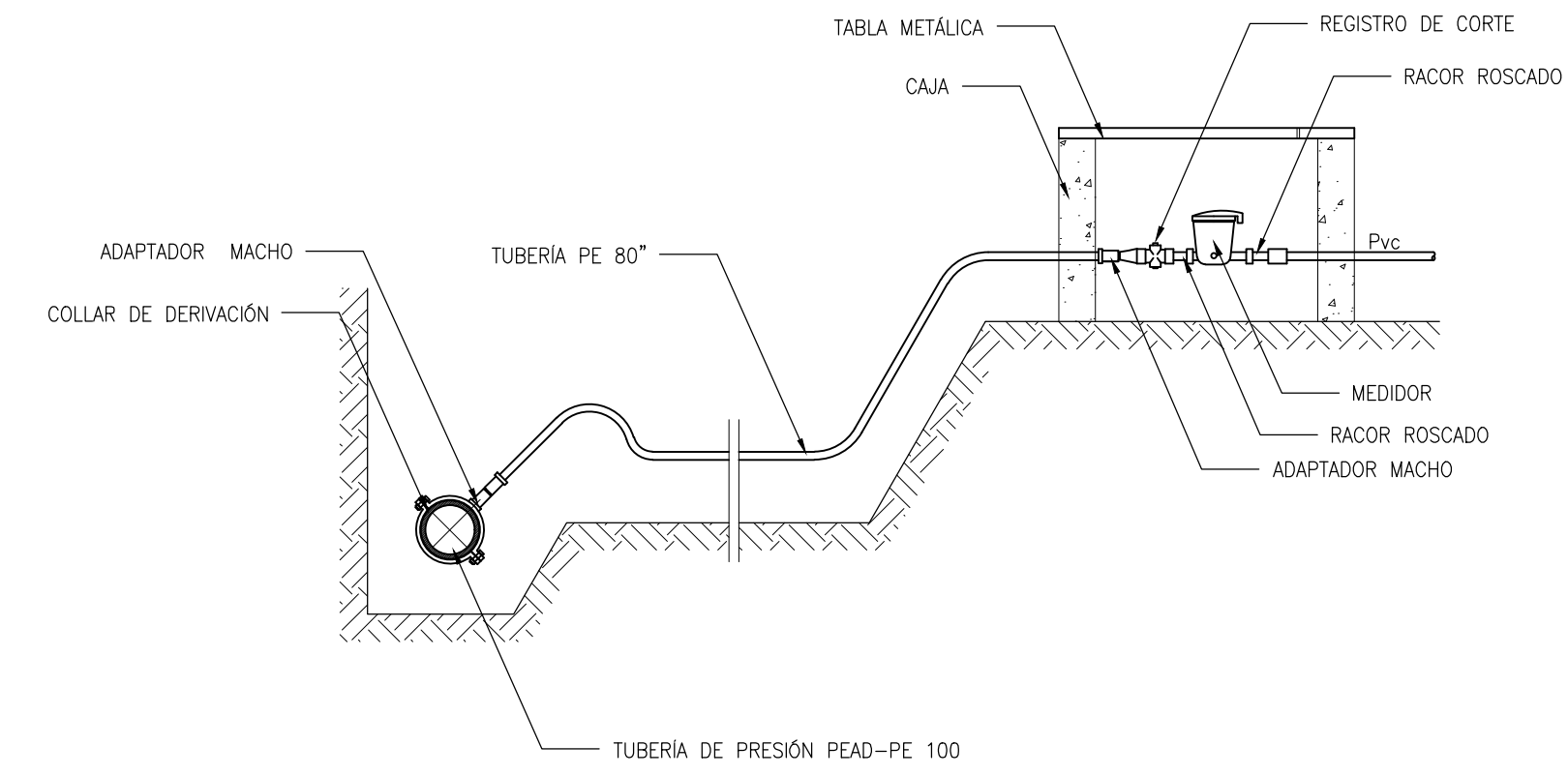


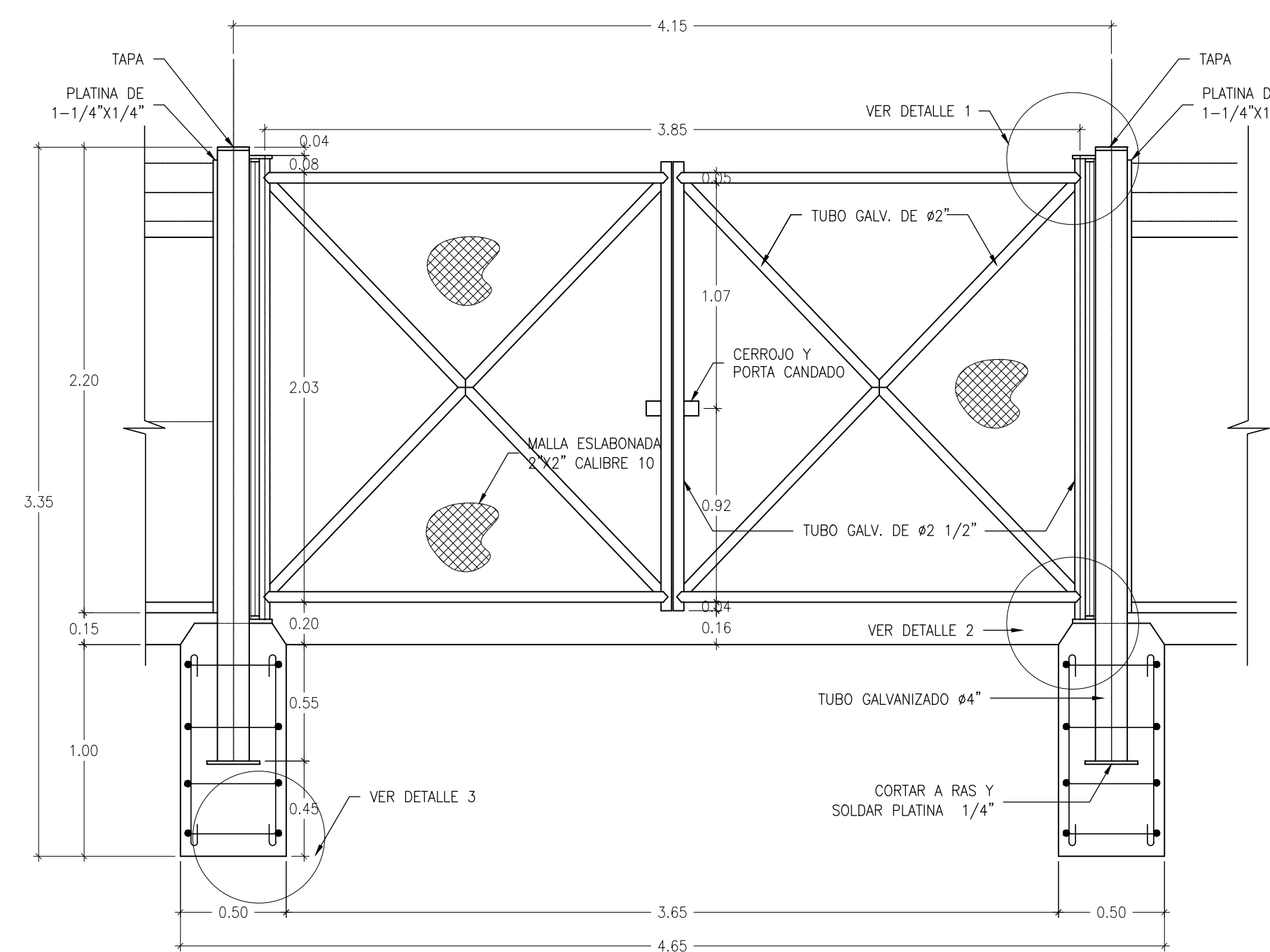
Esquema Típico
Cerca de Malla Eslabonada
Escala 1 : 25



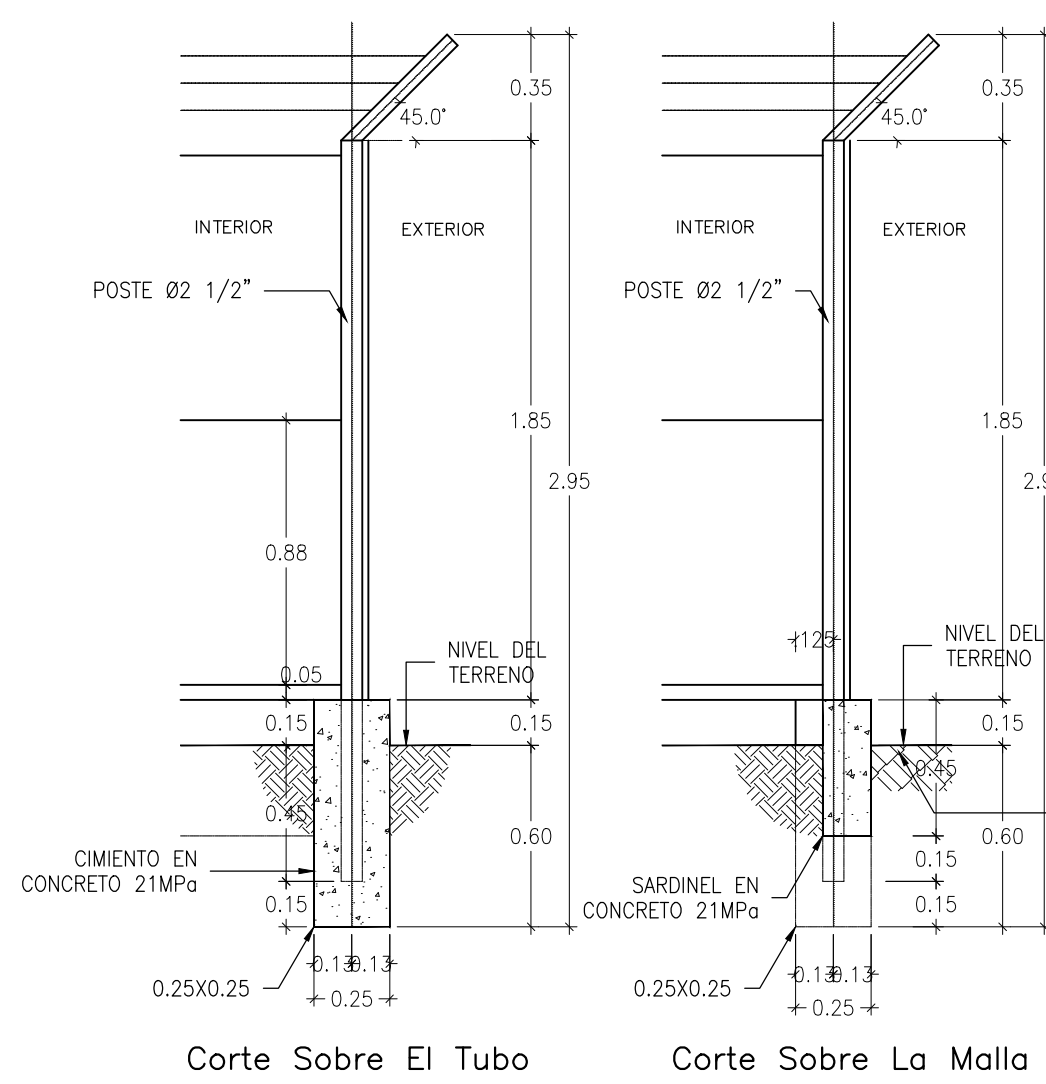
Esquema Típico
Elevación
Escala 1 : 25



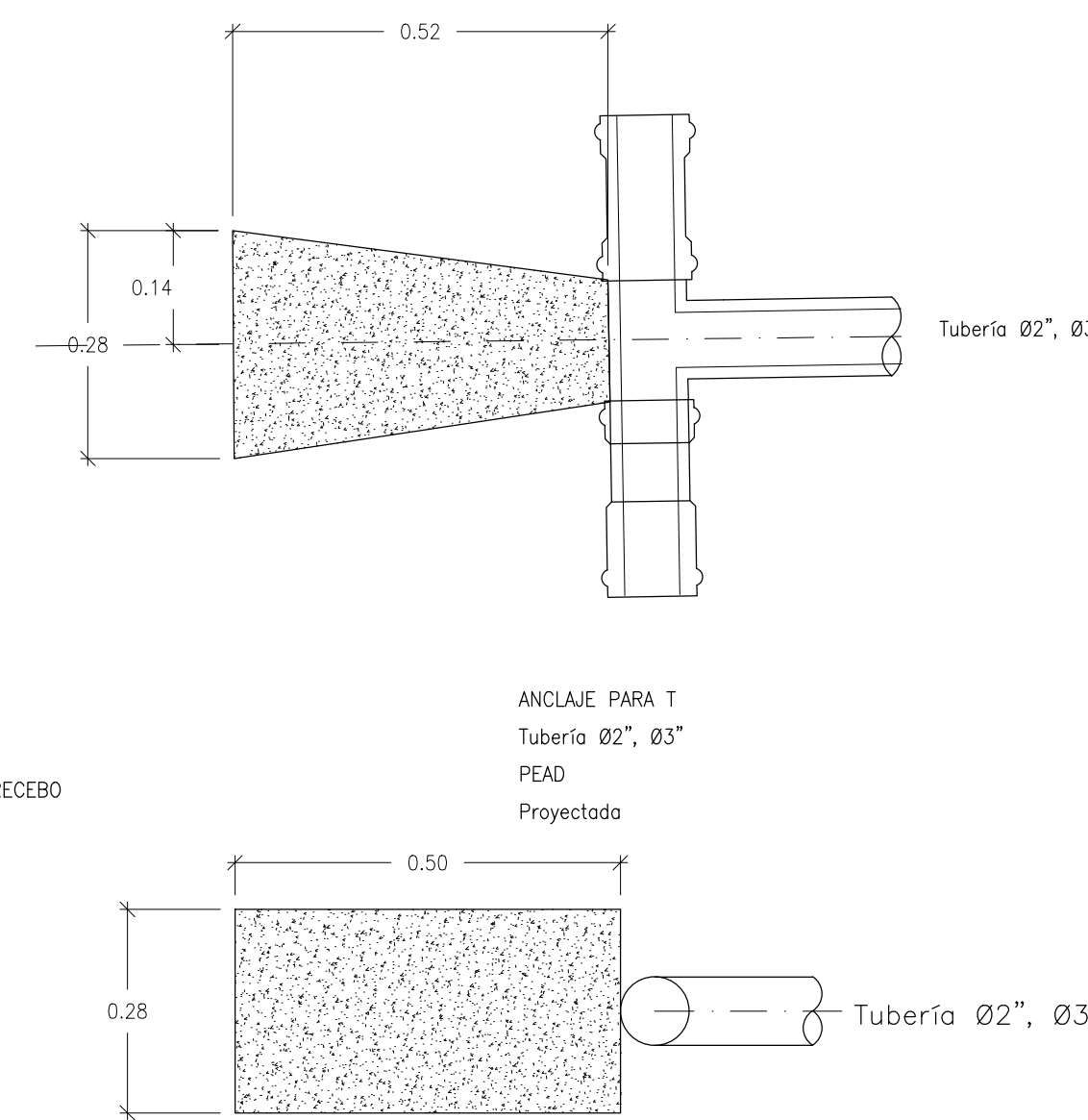
Detalle
Derivación Para Domiciliaria S/E
Escala 1 : 25



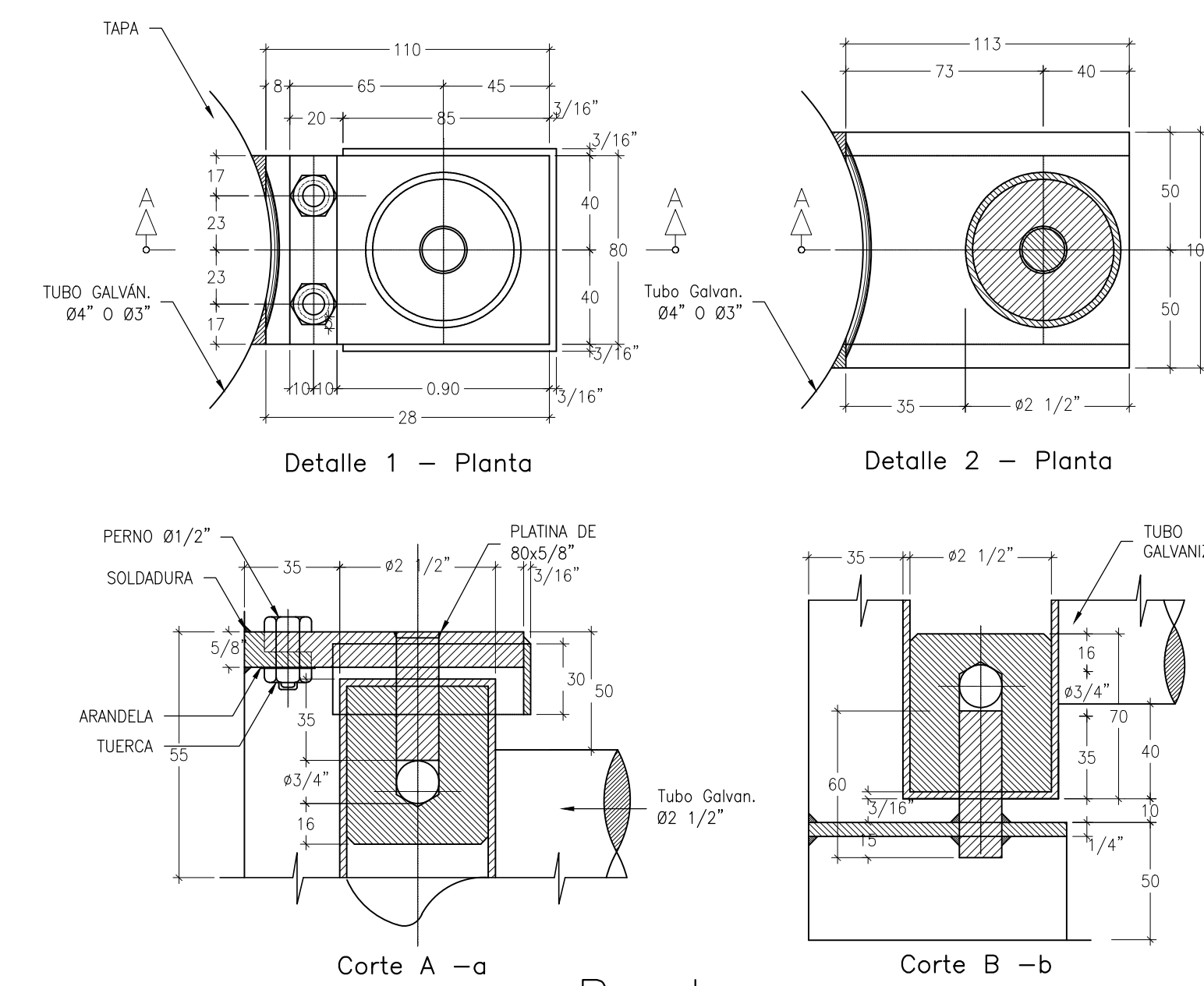
Puerta Principal
Elevación
Escala 1 : 25



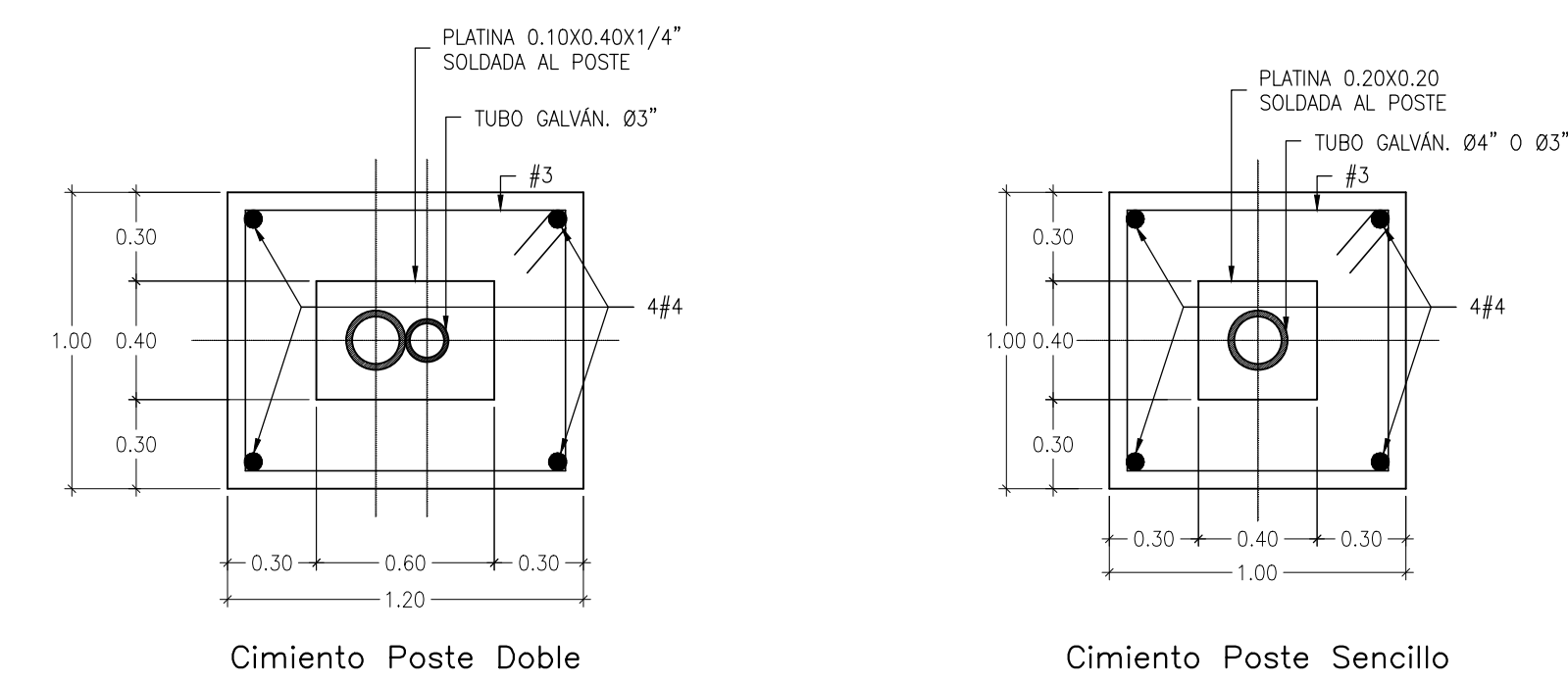
Cortes Típicos de Malla
Elevación
Escala 1 : 25



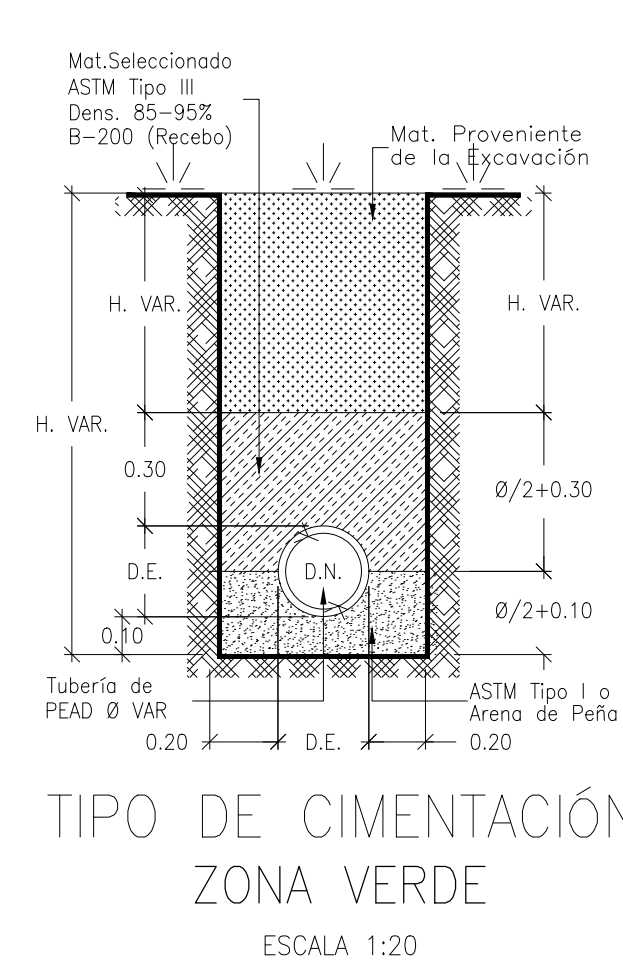
Anclajes
Accesorios de Acueducto
Escala 1 : 10



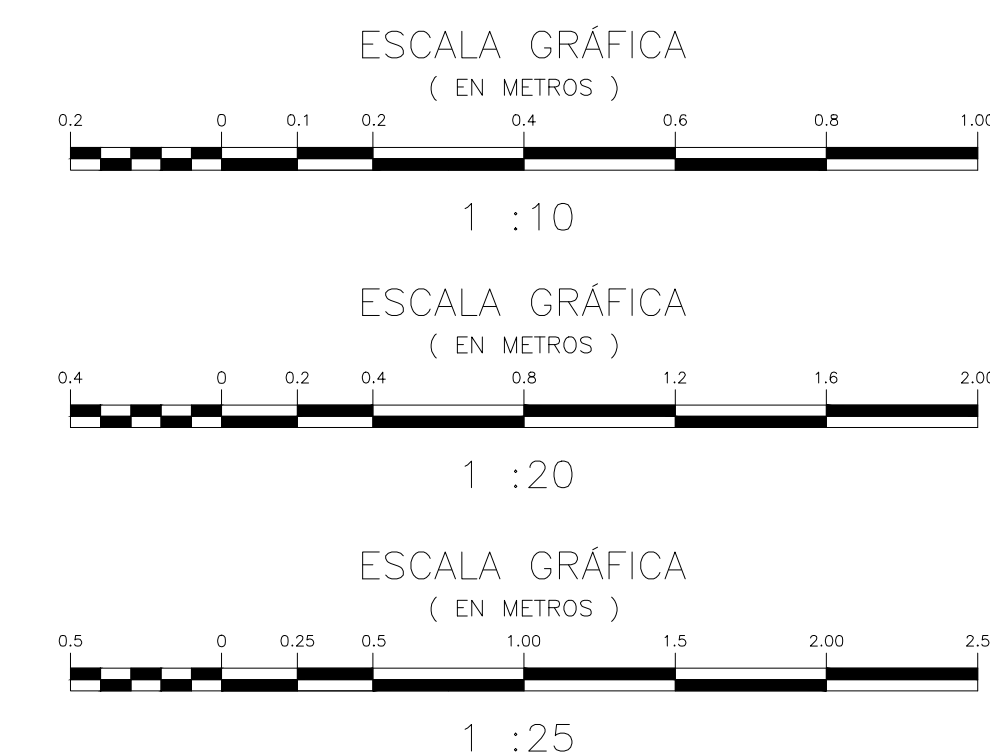
Puertas
Sistema de Apoyo y Rotación
Sin Escala (dimensiones En Milímetros)



Cimentaciones
Detalles
Escala 1 : 25



TIPO DE CIMENTACIÓN
ZONA VERDE
ESCALA 1:20

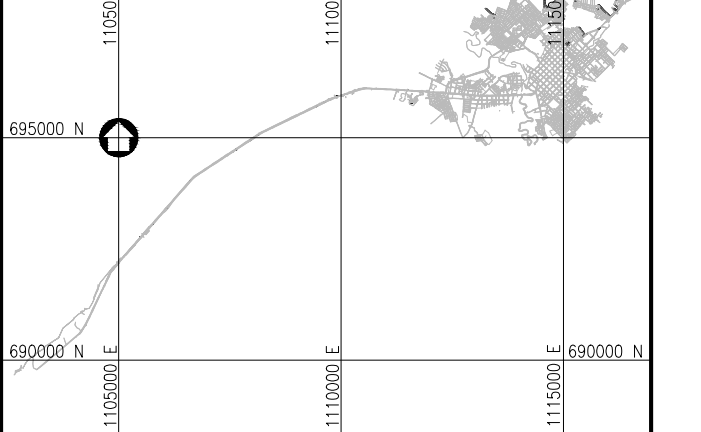


NOTAS GENERALES:

- Las coordenadas y las cotas del proyecto, corresponden al sistema de referencia MAGNA SIRGAS DEL IAGC, y el sistema de proyección utilizado es MAGNA COLOMBIA DESTE.
- El levantamiento topográfico se realizó en Abril de 2013.
- Las dimensiones están dadas en metros con excepción donde se indique otra unidad.
- Este plano corresponde a el cerramiento planta cortas y detalles del municipio de Pitalito, Departamento de Huila.
- Para el presente proyecto se realizaron 2 placas de amarré para la georreferenciación la cual se indica en este plano y se identifican como GPS-PIT-1 y PT-41551001.
- Este plano fue elaborado en medio magnético, no puede ser alterado físicamente y si se requiere de algún cambio, este debe ser previamente comunicado al consultor. El consultor no se hace responsable de los cambios que se realicen.

LOCALIZACIÓN GENERAL

ESCALA 1:50000



MUNICIPIO: PITALITO

CÓDIGO: HUI-PIT-DIS-ACU-CER-01

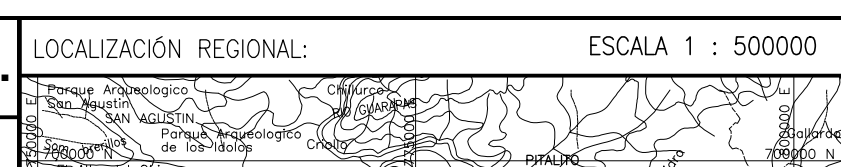
FECHA: OCTUBRE DE 2016

PLANO No. 58 DE 58



CONSORCIO INTERVENTORÍA AGUAS DEL HUILA
CONTRATO 065 DE 2013
REVISIÓN Y APROBACIÓN

DIRECTOR INTERVENTORIAL:
Nombre: Ing. Mercedes Martín Buitrague
M.P. No. 25201-80319 CND



LOCALIZACIÓN REGIONAL:
ESCALA 1 : 500000

PLACAS DE AMARRÉ
GPS-PIT-1
NORTE: 696305.42
ESTE: 1112599.31
COTA: 1277.02
PT-41551001
NORTE: 696381.36
ESTE: 1112741.45
COTA: 1276.88
MAGNA-SIRGAS

FECHA	MODIFICACIÓN	RESPONSABLE



PLANO DISEÑO DEFINITIVO DE ACUEDUCTO FASE II

OBJETO: ELABORACIÓN DE ESTUDIOS Y DISEÑOS DE LOS SISTEMAS DE AGUA POTABLE Y ALCANTARILLADO DE LAS ZONAS URBANAS QUE FUEREN NECESARIOS DEL MUNICIPIO DE PITALITO, DEPARTAMENTO DEL HUILA.

CONTIENE: DETALLE CERRAMIENTO PLANTA CORTES Y DETALLES

ESCALA: INDICADAS

NOMBRE DEL ARCHIVO: HUI-PIT-DIS-ACU-CER-01-01.dwg