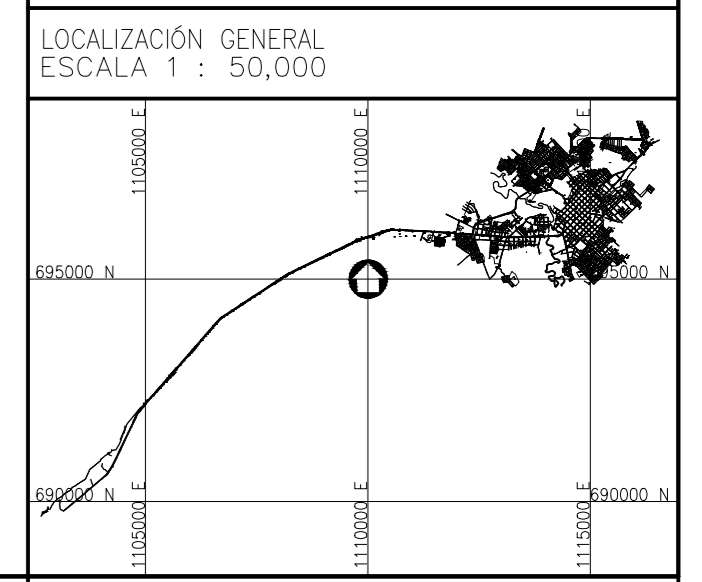
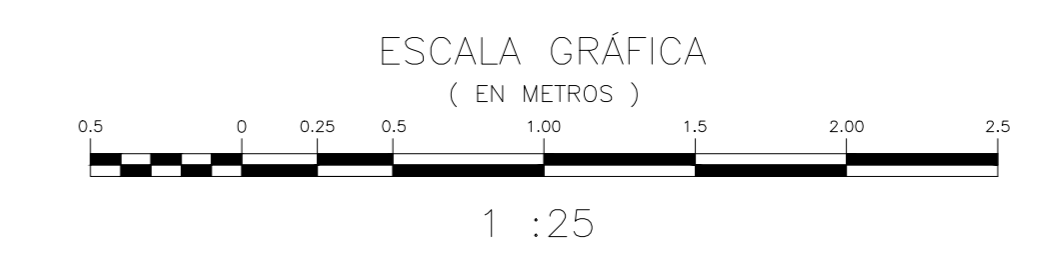
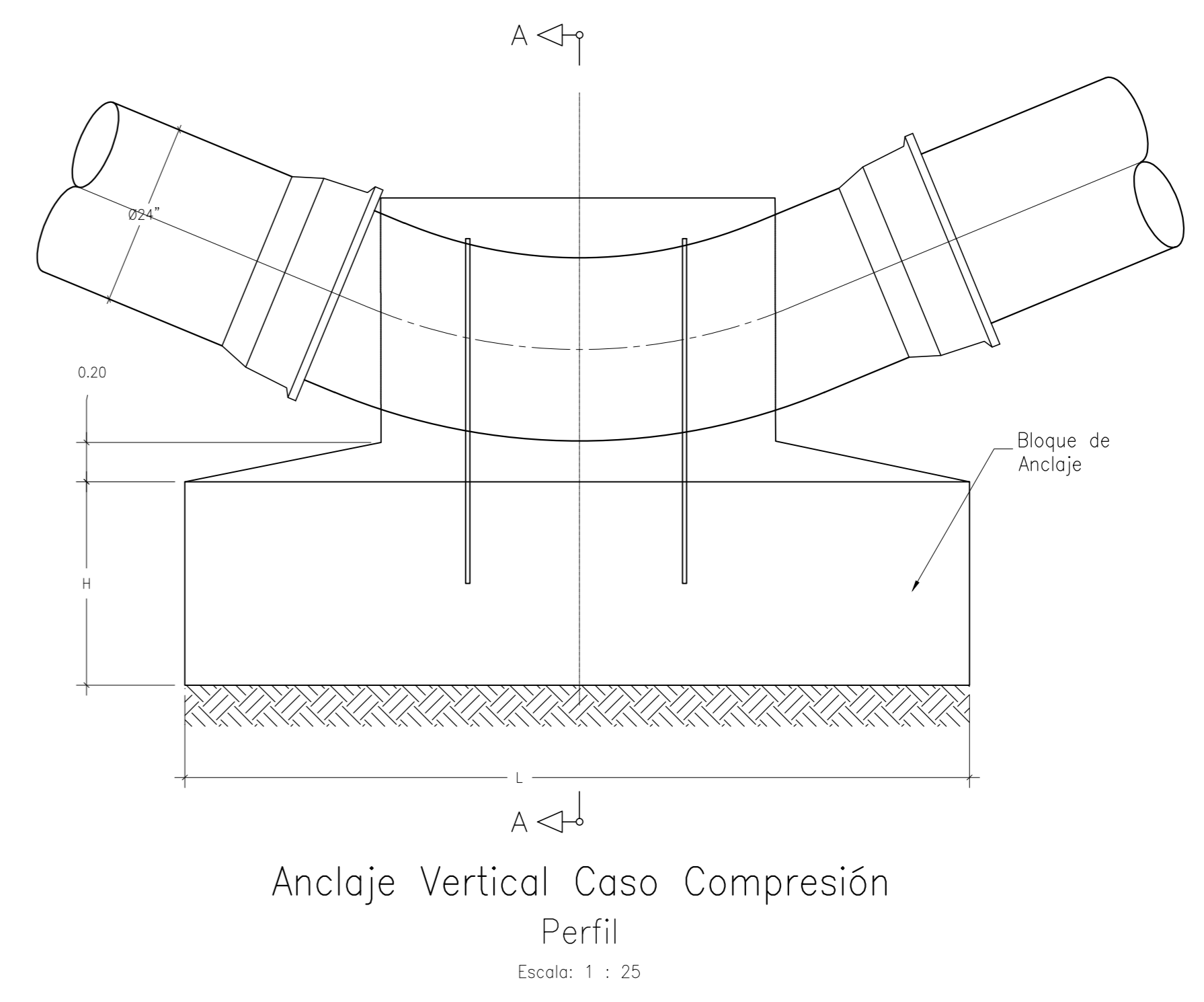
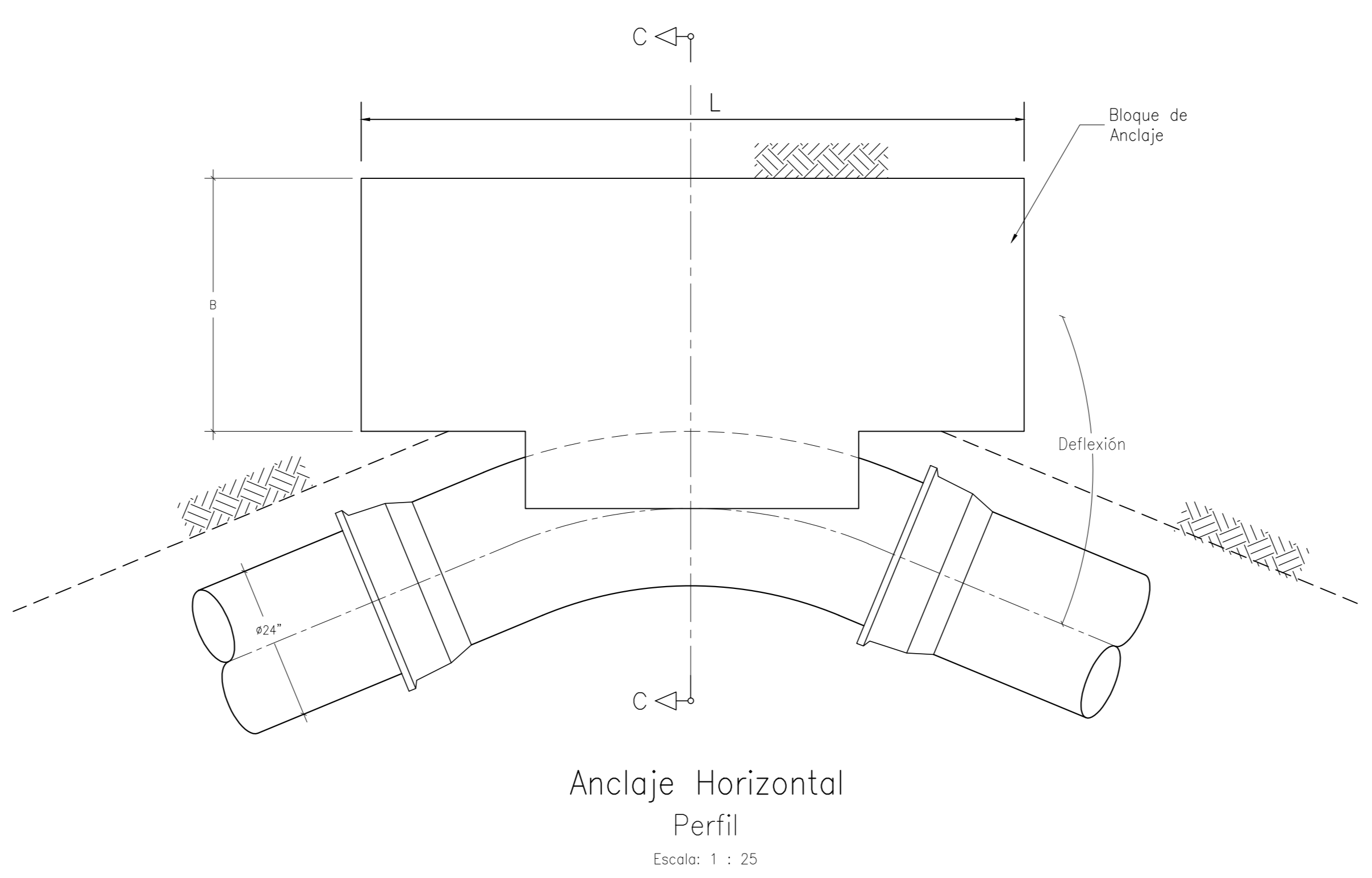
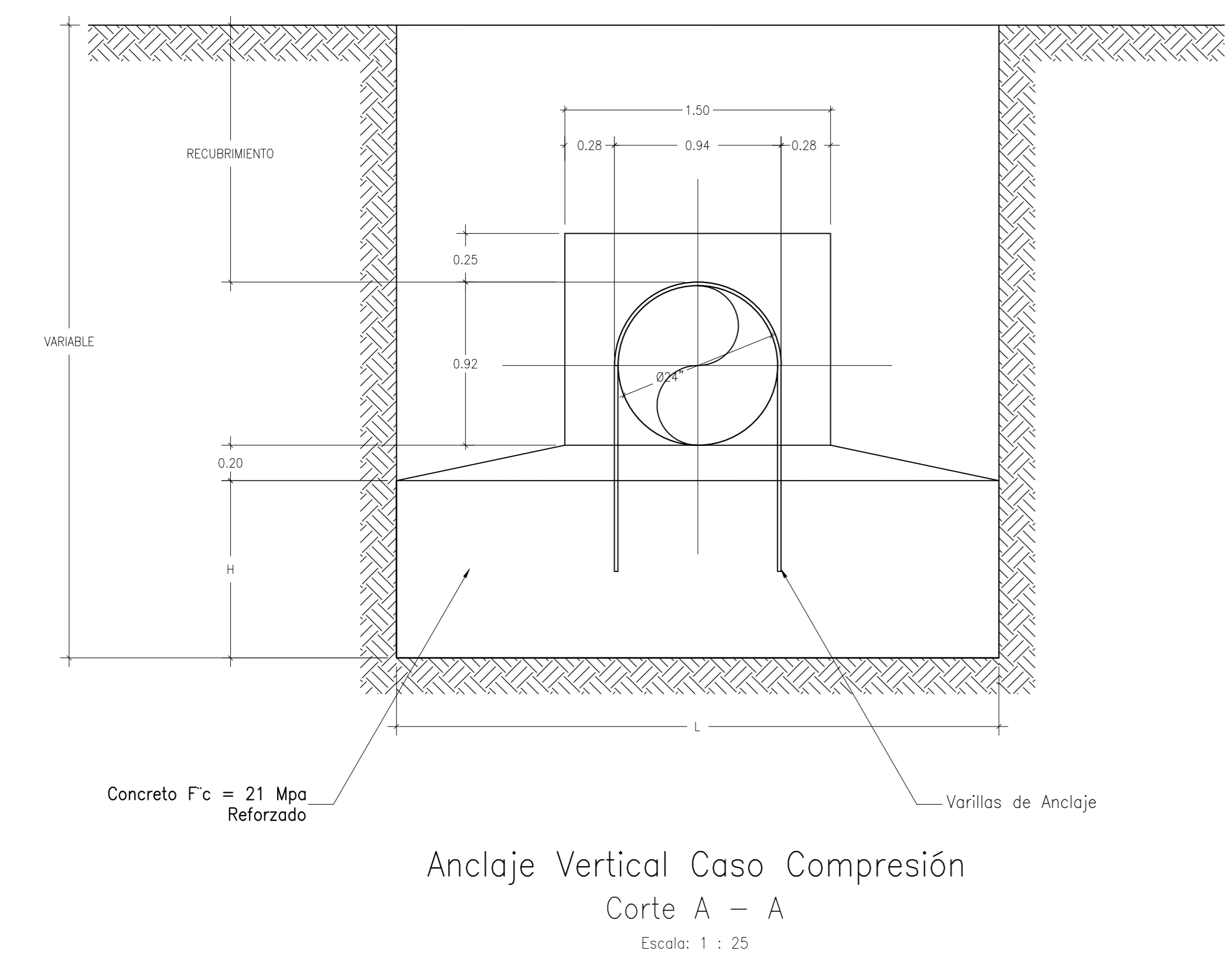
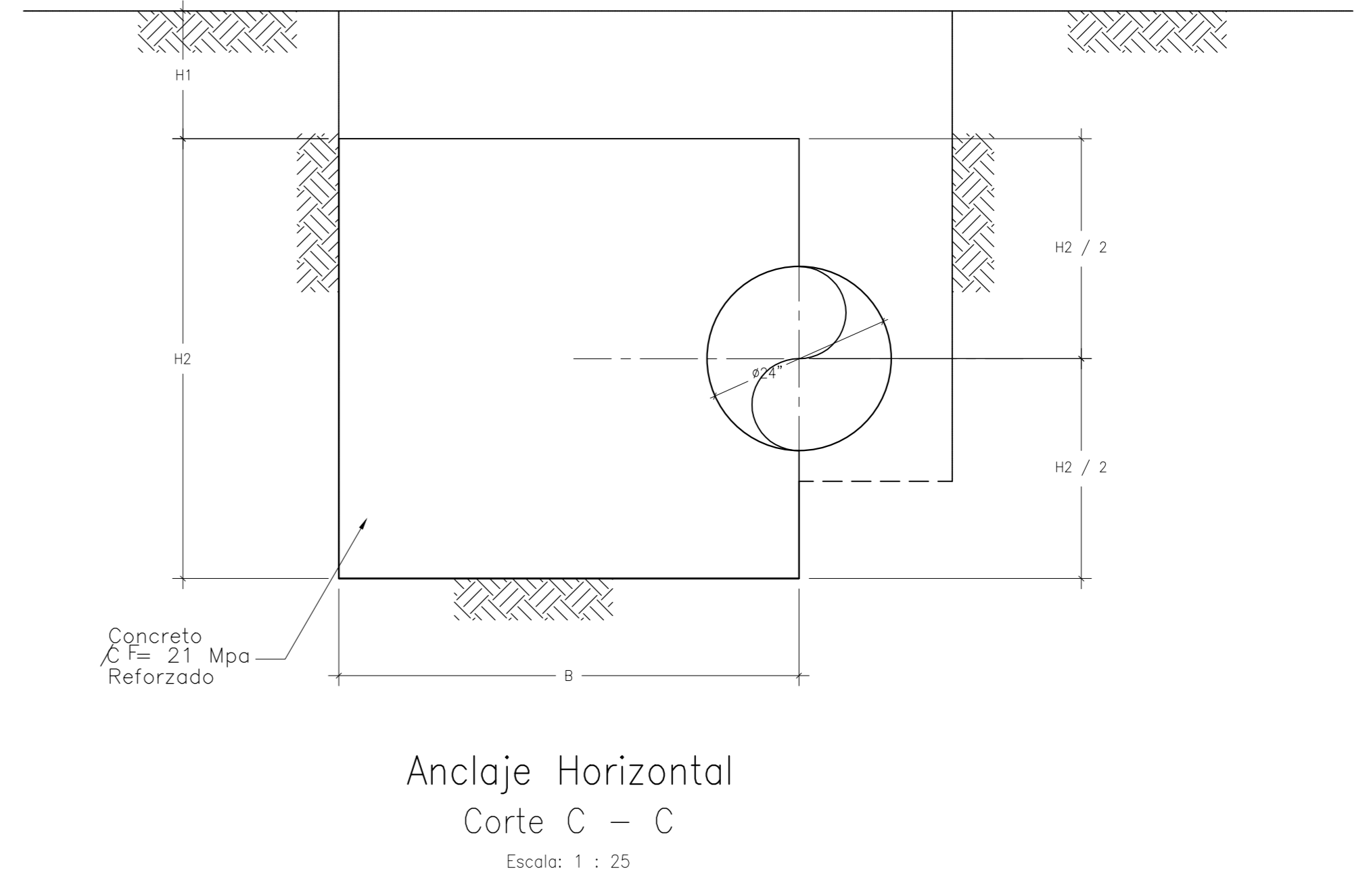
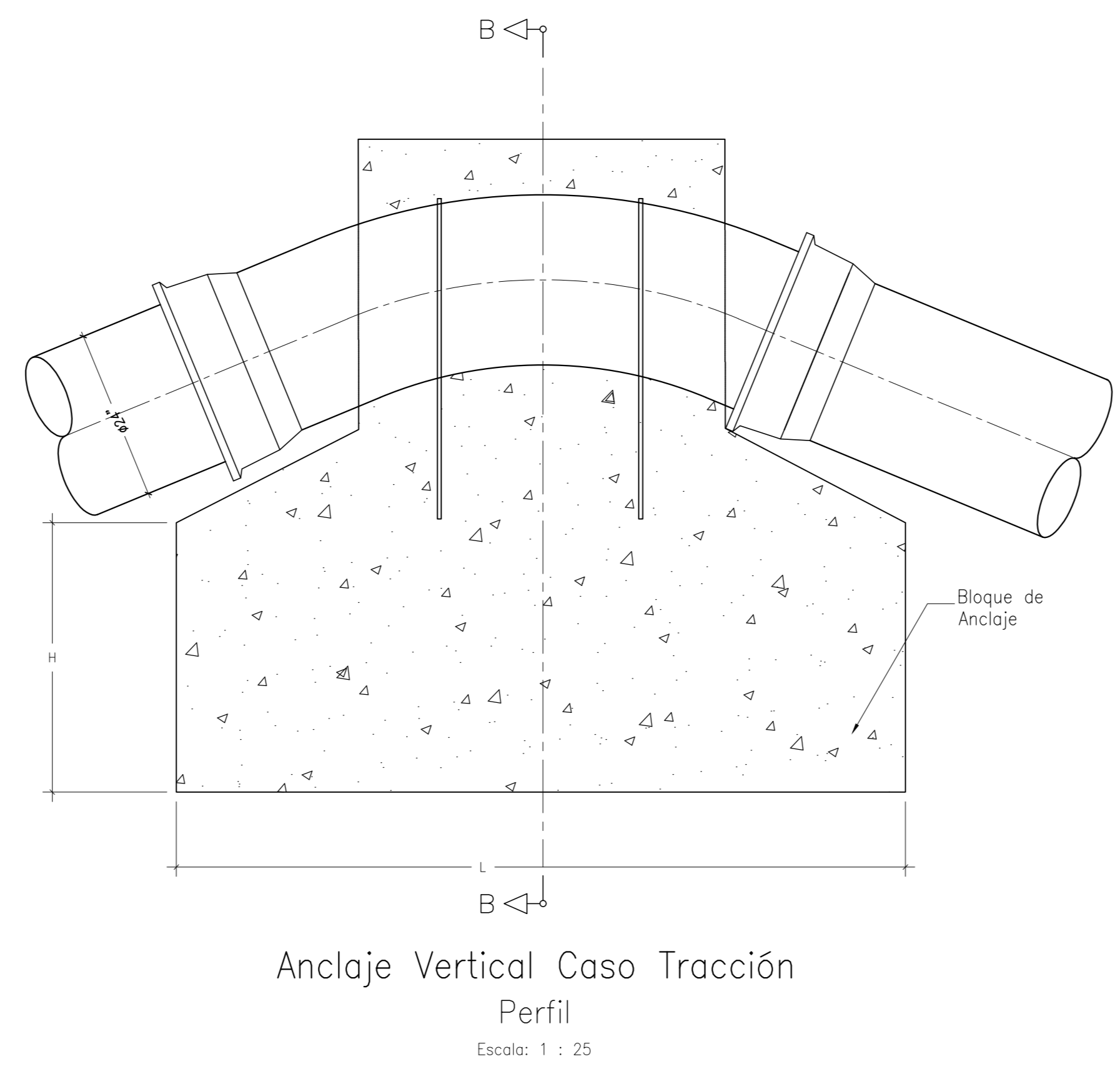
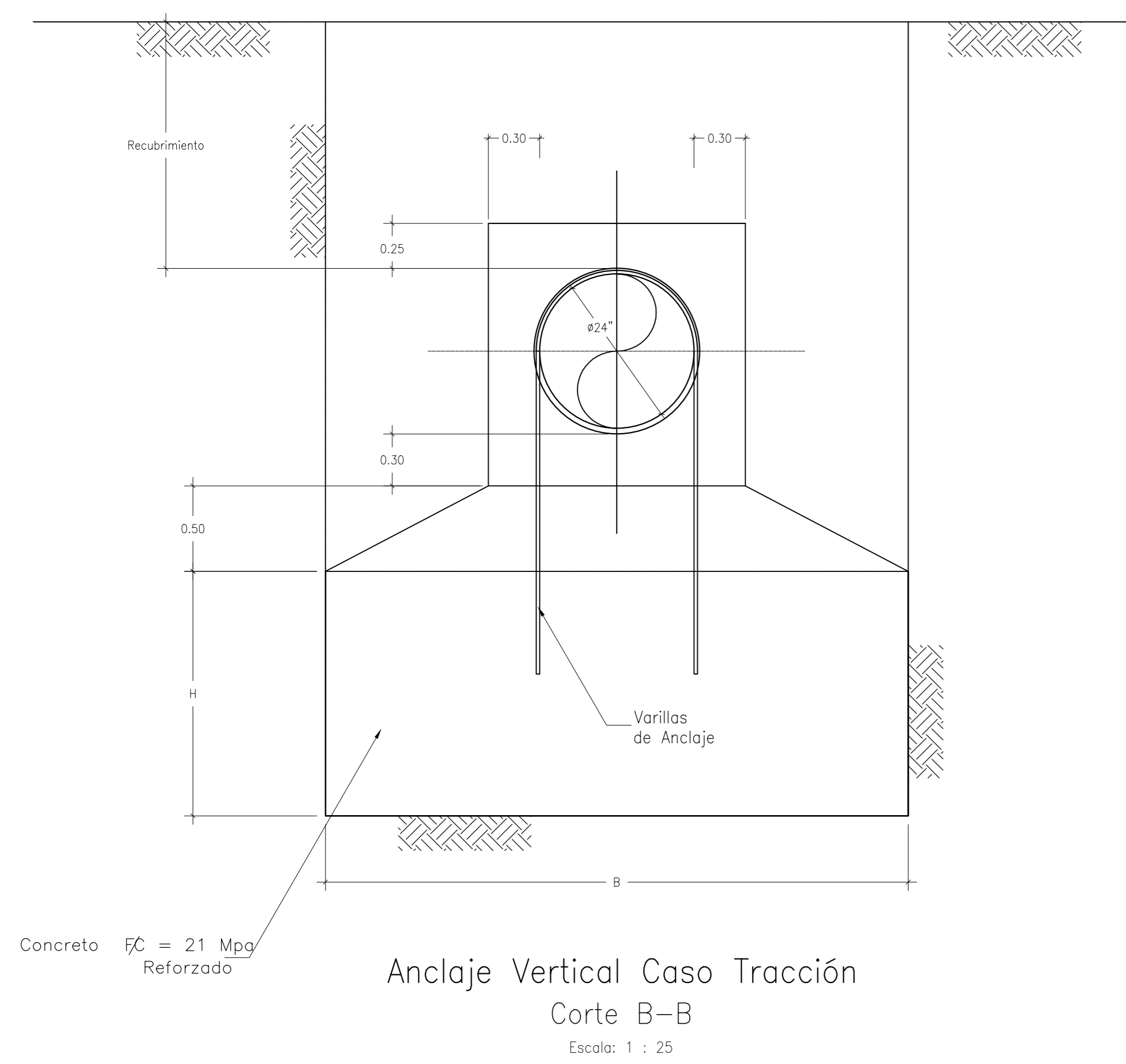


- NOTAS GENERALES:
1. Las coordenadas y las cotas del proyecto, corresponden al sistema de referencia MAGNA SIRGAS DEL IGAC, y el sistema de proyección utilizado es MAGNA COLOMBIA OESTE.
 2. El levantamiento topográfico se realizó en Abril de 2013.
 3. Las dimensiones están dadas en metros con excepción donde se indique otra unidad.
 4. Este plano corresponde a la planta cortes y detalles anclajes de tubería del municipio de Pitalito, Departamento de Huila.
 5. Para el presente proyecto se realizaron 2 placas de anclaje para la georreferenciación la cual se indica en este plano y se identifica como GPS-PIT-1 y PIT-41551001.
 6. La red recomendada corresponde a las nuevas Urbanizaciones que contempla el Plan Parcial (Zonas de Expansión) del municipio; sin embargo su disposición depende de la organización final de las manzanas.
 7. Este plano fue elaborado en medio magnético, no puede ser alterado físicamente y si se requiere de algún cambio, este debe ser previamente comunicado al consultor. El consultor no se hace responsable de los cambios que se realicen.
 8. Los polígonos que no contengan identificación especial de uso corresponden a viviendas.



<p>Consorcio Aguas del Huila CONTRATO 212 DE 2012</p> <p>COORDINADOR TÉCNICO: Nombre: Ing. José Vergara Méndez M.P. No. 13202-09648 BLV</p> <p>REPRESENTANTE LEGAL O PROPIETARIO: Nombre: Ing. José Vergara Méndez M.P. No. 13202-09648 BLV</p>	<p>CONSORCIO INTERVENTORÍA AGUAS DEL HUILA CONTRATO 065 DE 2013</p> <p>REVISIÓN Y APROBACIÓN</p> <p>DIRECTOR INTERVENTORÍA: Nombre: Ing. Mercedes Martín Botroque M.P. No. 25202-80319 CND</p>	<p>AGUAS DEL HUILA S.A. E.S.P.</p> <p>LOCALIZACIÓN REGIONAL ESCALA 1 : 50000</p> <p>PLACAS DE ANCLAJE: GPS-PIT-1 NORTE: 696305.42 ESTE: 1112599.31 COTA: 1277.02 PIT-41551001 NORTE: 696381.36 ESTE: 1112741.45 COTA: 1276.89 MAGNA-SIRGAS</p>	<p>PLACAS DE ANCLAJE: GPS-PIT-1 NORTE: 696305.42 ESTE: 1112599.31 COTA: 1277.02 PIT-41551001 NORTE: 696381.36 ESTE: 1112741.45 COTA: 1276.89 MAGNA-SIRGAS</p>	<p>OBSERVACIONES</p> <table border="1"> <thead> <tr> <th>FECHA</th> <th>MODIFICACIÓN</th> <th>RESPONSABLE</th> </tr> </thead> <tbody> <tr><td> </td><td> </td><td> </td></tr> <tr><td> </td><td> </td><td> </td></tr> <tr><td> </td><td> </td><td> </td></tr> </tbody> </table>	FECHA	MODIFICACIÓN	RESPONSABLE										<p></p> <p>AGUAS DEL HUILA S.A. E.S.P. SUBGERENCIA TÉCNICA Y OPERATIVA</p>	<p>OBJETO: ELABORACIÓN DE ESTUDIOS Y DISEÑOS DE LOS SISTEMAS DE AGUA POTABLE Y ALCANTARILLADO DE LAS ZONAS URBANAS QUE FUEREN NECESARIOS DEL MUNICIPIO DE PITALITO, DEPARTAMENTO DEL HUILA.</p> <p>CONTIENE: DETALLES ANCLAJES DE TUBERÍA PLANTA CORTES Y DETALLES</p>	<p>MUNICIPIO: PITALITO</p> <p>CÓDIGO: HUI-PIT-DIS-ACU-ANC-01</p> <p>FECHA: OCTUBRE DE 2016</p> <p>PLANO No. 57 DE 58</p>	<p>ESCALA: 1 : 25</p> <p>NOMBRE DEL ARCHIVO: HUI-PIT-DIS-ACU-ANC-01-01.dwg</p>
					FECHA	MODIFICACIÓN	RESPONSABLE													
<p>PLANO DISEÑO DEFINITIVO DE ACUEDUCTO FASE II</p>																				