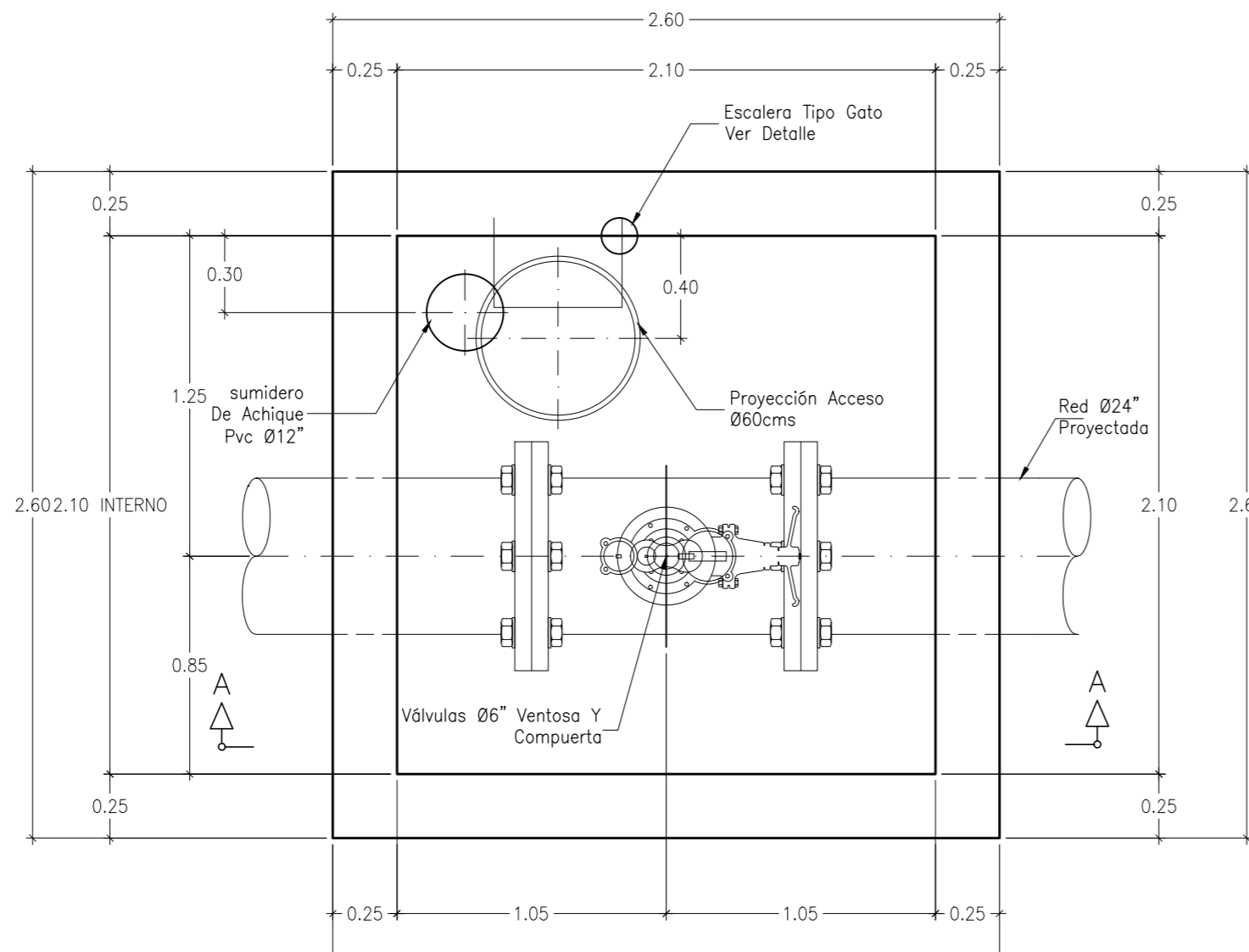
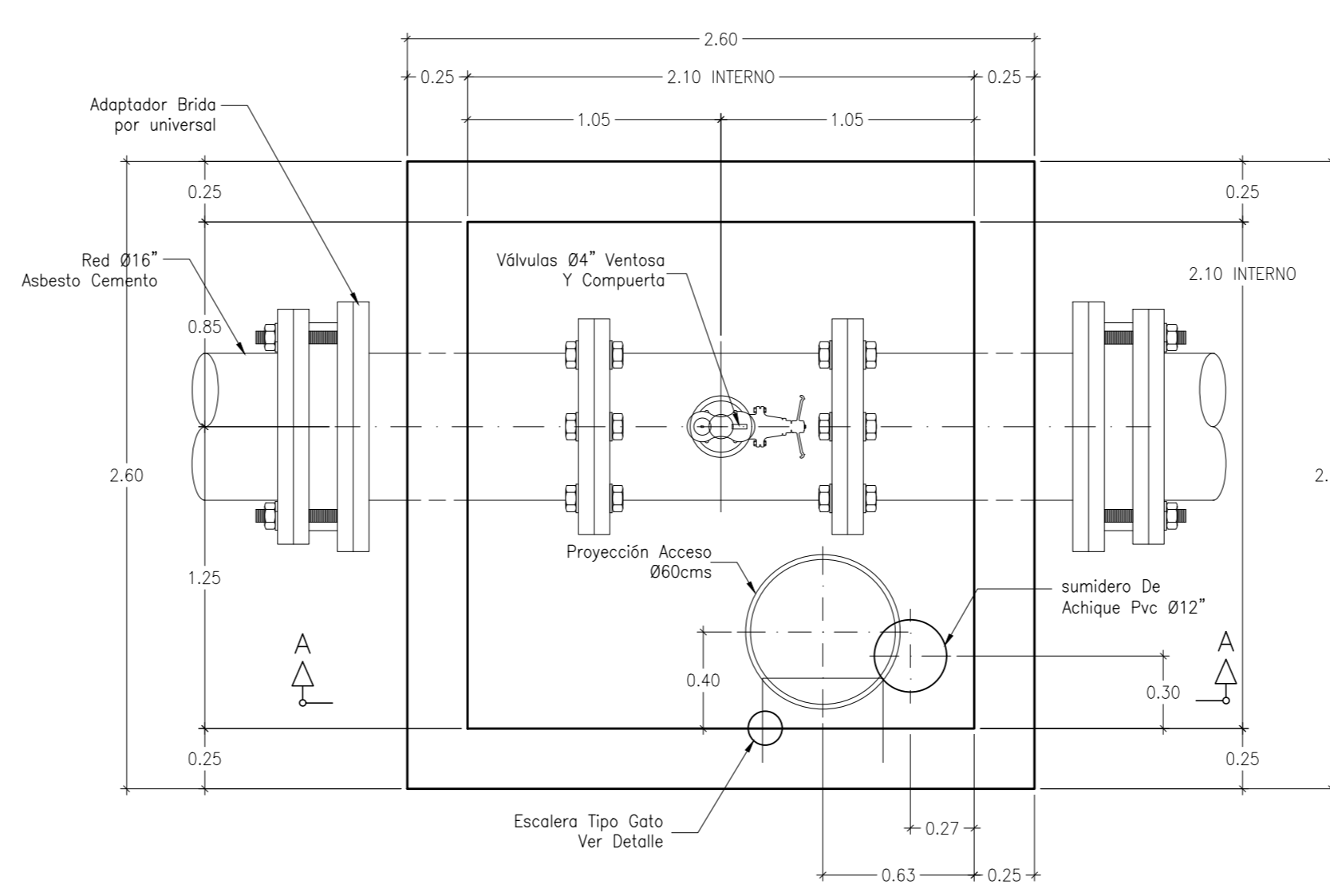


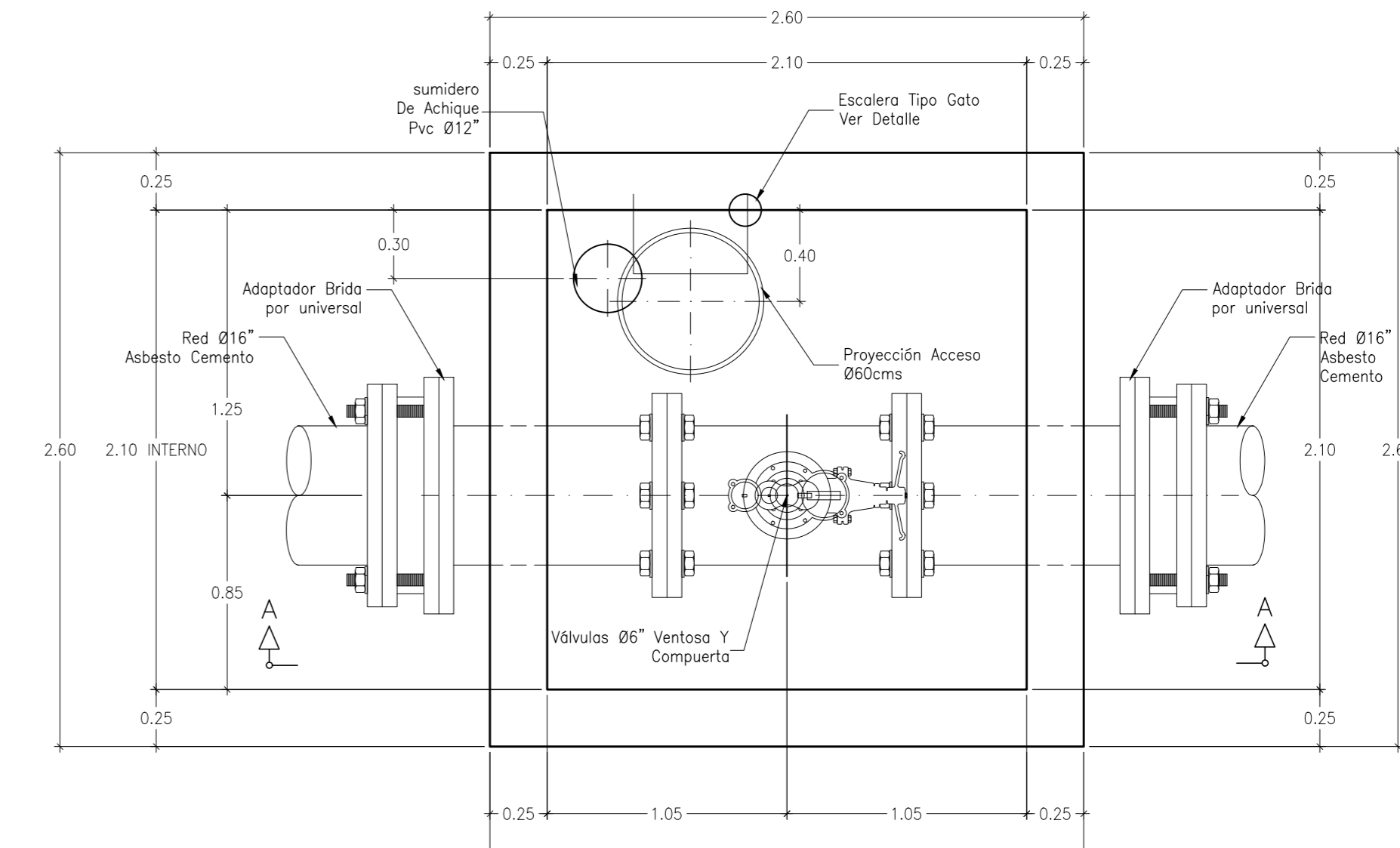
Cámara Ventosa Ø4"
Planta
Escala 1 : 25



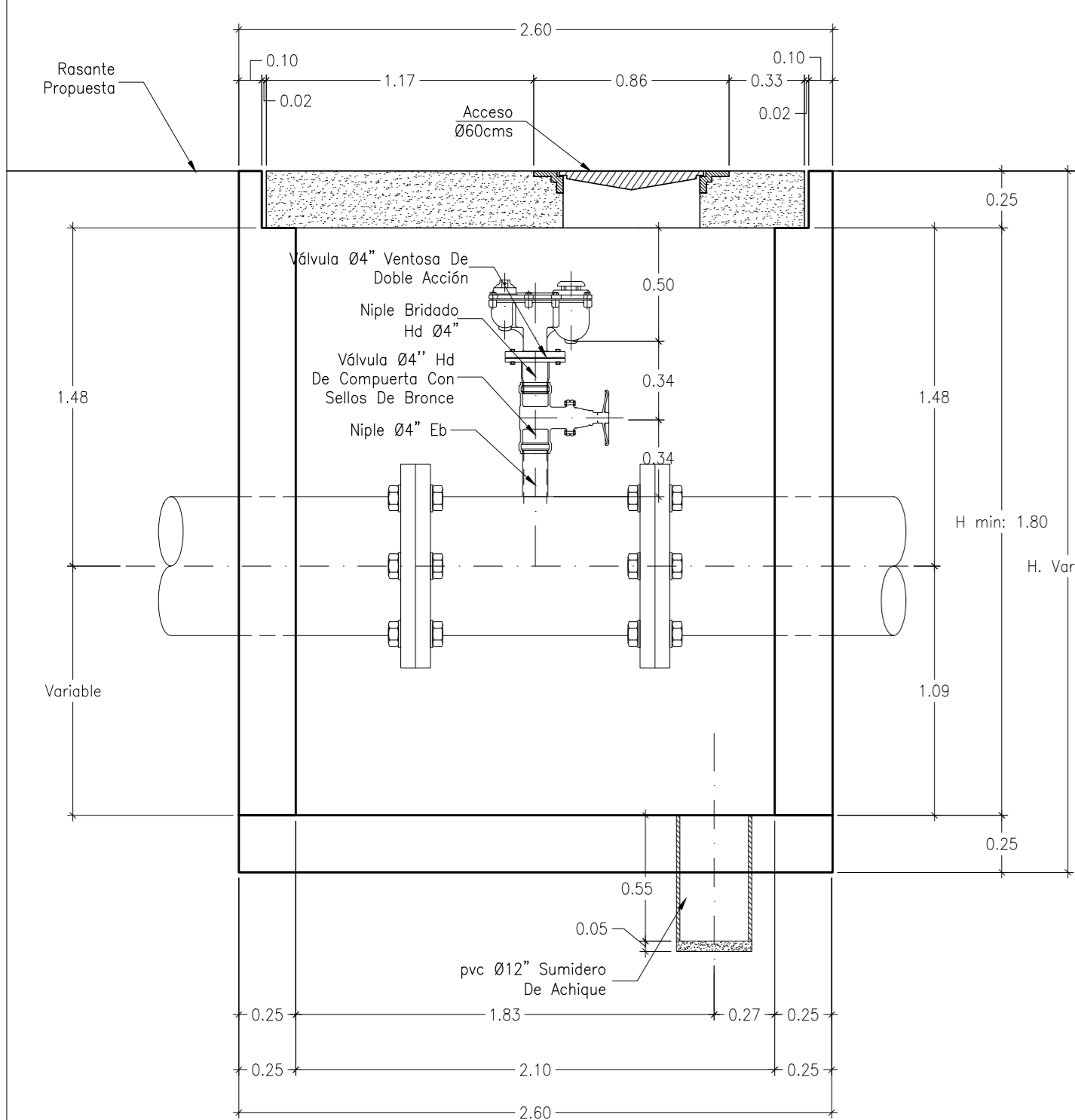
Cámara Ventosa Ø6"
Planta
Escala 1 : 25



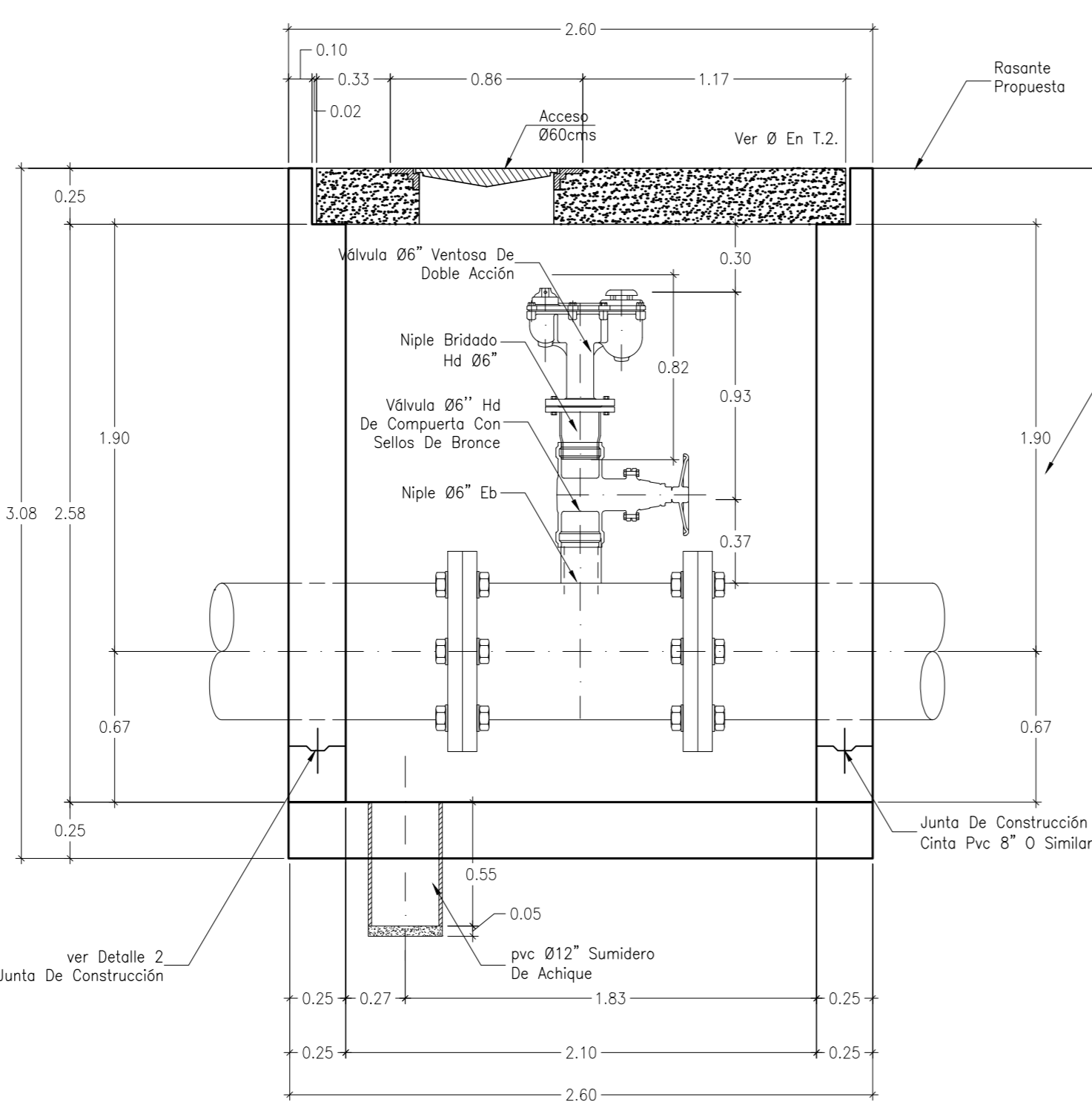
Cámara Ventosa Ø4"
Planta
Escala 1 : 25



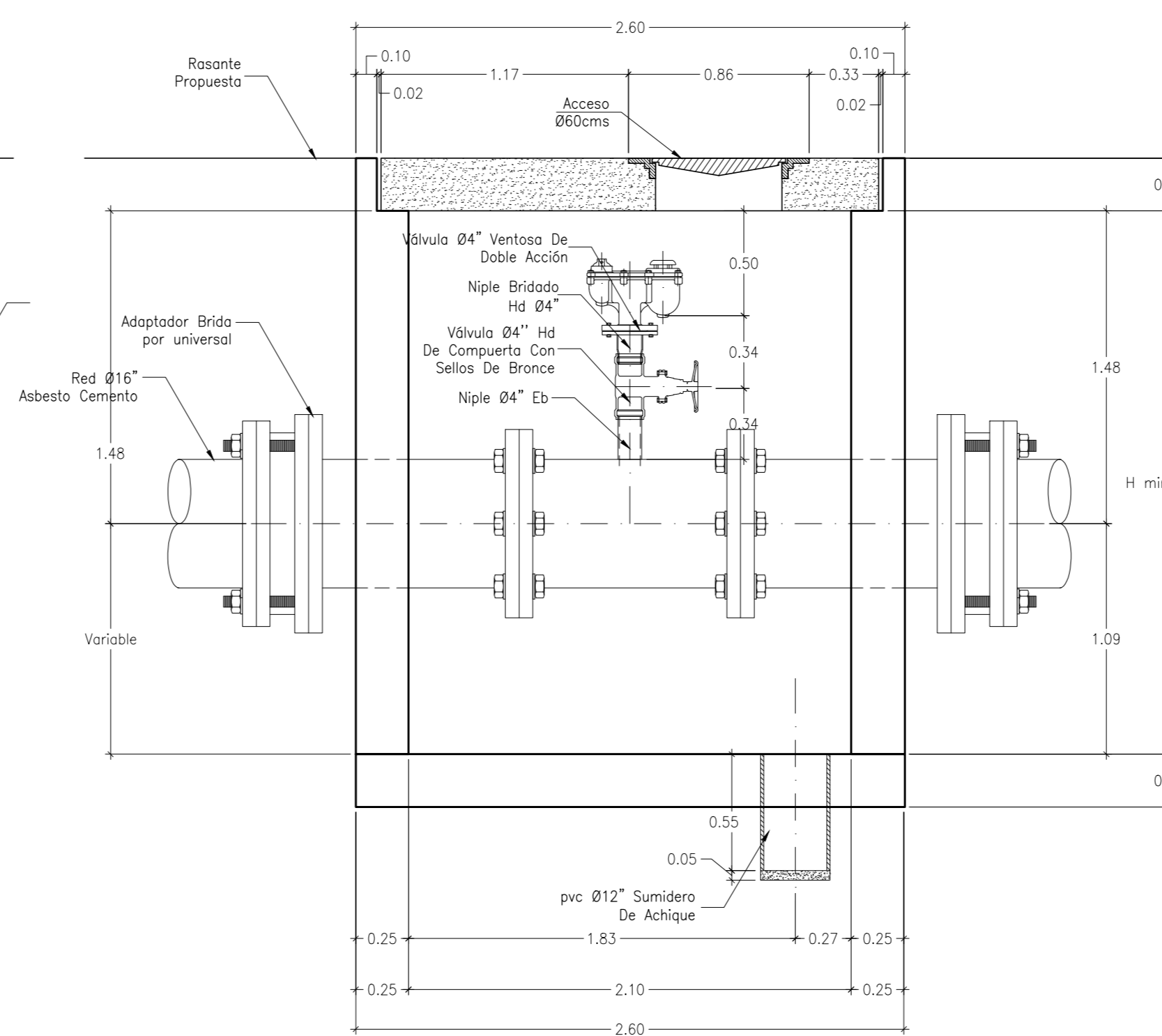
Cámara Ventosa Ø6"
Planta
Escala 1 : 25



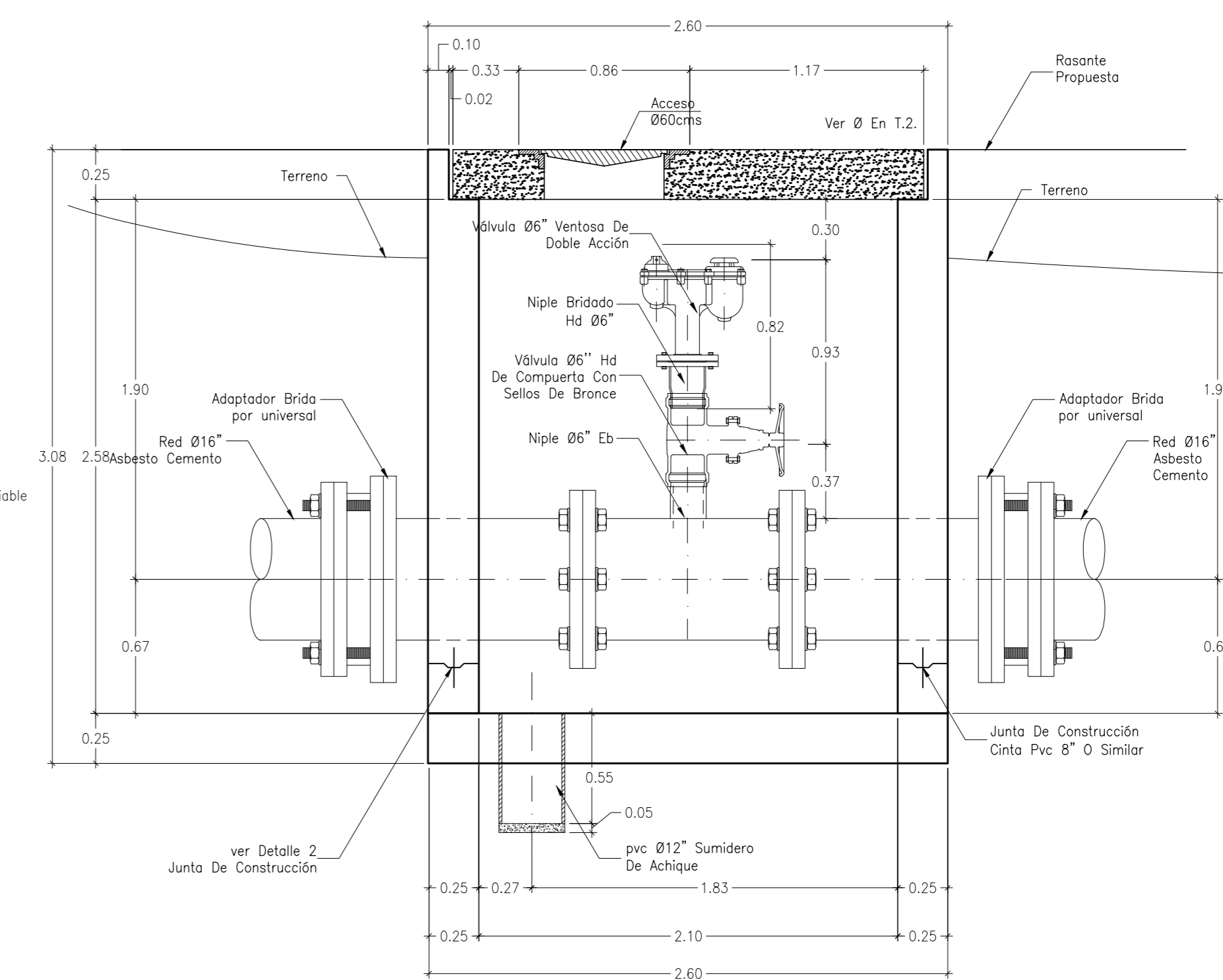
Cámara Ventosa Ø4"
Corte A-A
Escala 1 : 25



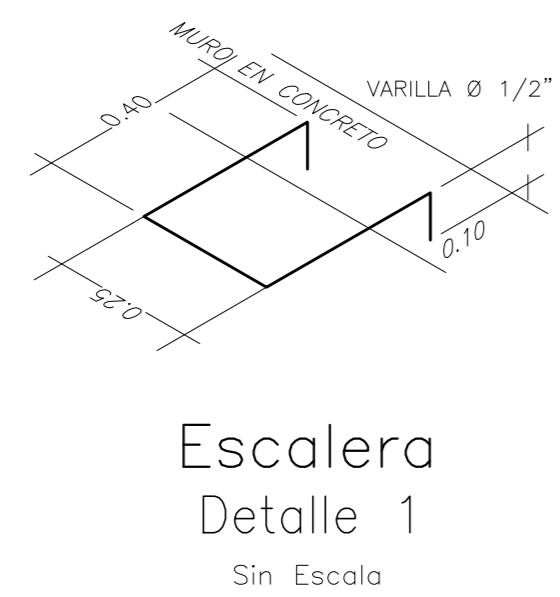
Cámara Ventosa Ø6"
Corte A-A
Escala 1 : 25



Cámara Ventosa Ø4"
Corte A-A
Escala 1 : 25



Cámara Ventosa Ø6"
Corte A-A
Escala 1 : 25

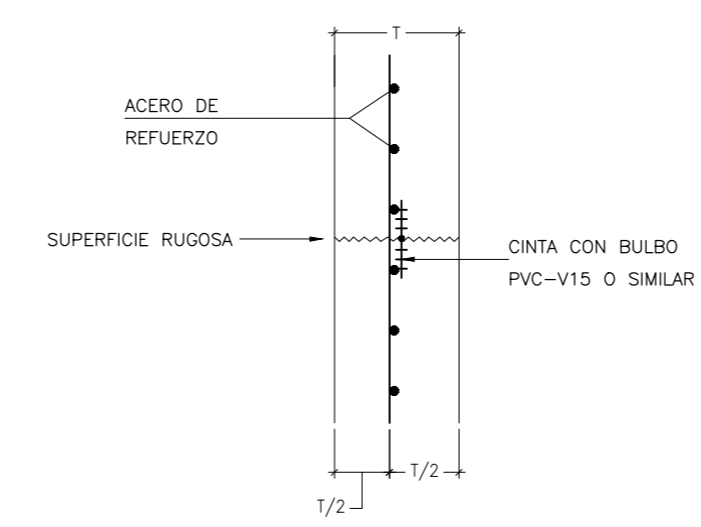


**Escalera
Detalle 1**
Sin Escala

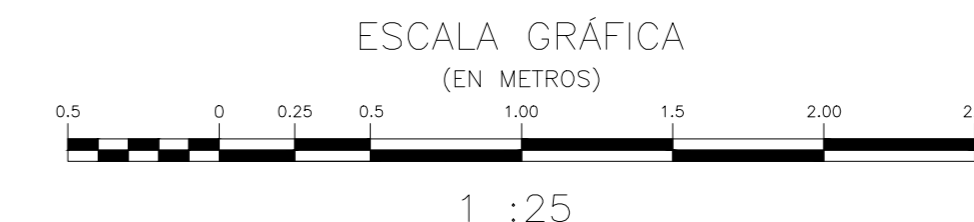
Tabla 1: CUADRO DE DESPIECE ACCESORIOS PARA VENTOSAS

ACCESORIO	CANTIDAD	DIÁMETRO (Pulg.)
TEE CON DERIVACIÓN RADIAL EB-EB	1	24*
NIPLE HD EB-EB L=1.60	1	*
COUDO HD 90° RADIO CURTO EB-EB	1	*
NIPLE HD EB-EL L=0.50	1	*
VÁLVULA HD DE COMPUERTA SELLO DE BRONCE BASTIAGO NO ASCENDENTE	1	*
NIPLE HD EB-EL L=0.15	1	*
VÁLVULA VENTOSA DE DOBLE ACCIÓN EB	1	*

LOS DIÁMETROS VARIAN DE Ø4"-Ø8" DEPENDIENDO DEL DIÁMETRO QUE SE DESEE.
PARA LA TUBERÍA DE Ø16" ASBESTO CEMENTO SE UTILIZA UN ADAPTADOR BRIDA POR UNIVERSAL

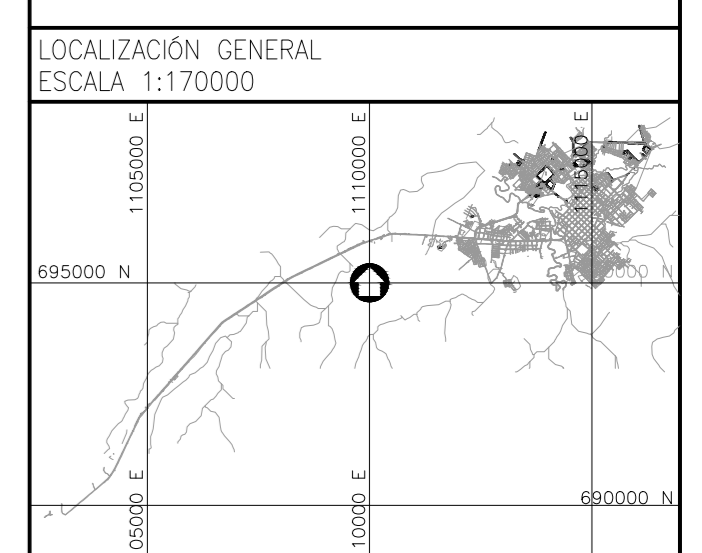


**Caja Ventosa
Junta De Construcción (detalle 2)**
Escala 1 : 20



NOTAS GENERALES:

- Las coordenadas y las cotas del proyecto, corresponden al sistema de referencia MAGNA SIRGAS DEL ICAC, y el sistema de proyección utilizado es MAGNA COLOMBIA GUSTE.
- El levantamiento topográfico se realizó en Abril de 2013.
- Las dimensiones están dadas en metros con excepción donde se indique otro unidad.
- El presente plano corresponde a la válvula ventosa planta corte y detalle del municipio de Pitalito, Departamento de Huila.
- Para el presente proyecto se realizaron 2 placas de amarre para la georreferenciación la cual se indica en este plano y se identifican como GPS-PIT-1 y PIT-41551001.
- La red recomendada corresponde a las nuevas Urbanizaciones que contemplan el Plan Parcial (Zonas de Expansión) del municipio, sin embargo su disposición depende de la organización final de las manzanas.
- Este plano fue elaborado en medio magnético, no puede ser alterado físicamente y si se requiere de algún cambio, este debe ser previamente comunicado al consultor. El consultor no se hace responsable de los cambios que se realicen.
- Los polígonos que no contengan identificación especial de uso corresponden a viviendas.



LOCALIZACIÓN GENERAL
ESCALA 1:170000

MUNICIPIO: PITALITO

CODIGO: HUI-PIT-DIS-ACU-VEN-01

FECHA: OCTUBRE DE 2016

PLANO No. 55 DE 58

Consorcio Aguas del Huila
CONTRATO 212 DE 2012

COORDINADOR TÉCNICO:
Nombre: Ing. José Vergara Mendoza
M.P. No. 13202-09648 BLV

REPRESENTANTE LEGAL O PROPIETARIO:
Nombre: Ing. José Vergara Mendoza
M.P. No. 13202-09648 BLV

CONSORCIO INTERVENTORIA AGUAS DEL HUILA
CONTRATO 085 DE 2013

REVISIÓN Y APROBACIÓN

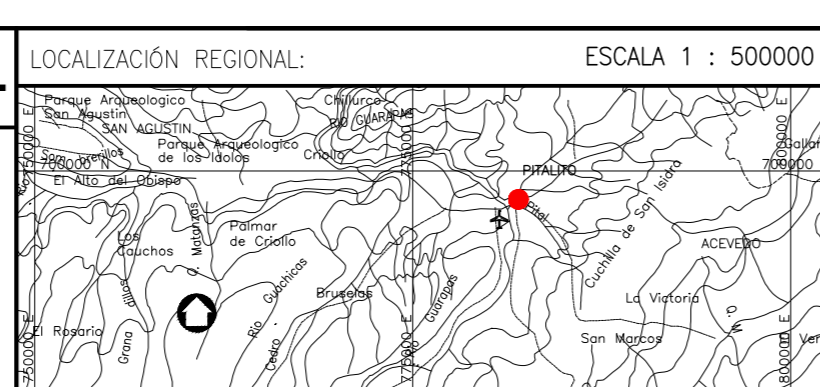
DIRECTOR INTERVENTORIA:
Nombre: Ing. Mercedes Martín Bórquez
M.P. No. 20202-80313 CAD

AGUAS DEL HUILA S.A. E.S.P.

LOCALIZACIÓN REGIONAL: ESCALA 1 : 500000

PLACAS DE AMARRE
GPS-PIT-1
NORTE: 696335.42
ESTE: 1112599.31
COTA: 1277.02
PT-41551001
NORTE: 696381.36
ESTE: 1112741.45
COTA: 1276.88
MAGNA-SIRGAS

Vo.Bo. Jaime Augusto Muñoz
Supervisor
AGUAS DEL HUILA S.A. E.S.P.



FECHA	MODIFICACIÓN	RESPONSABLE

AGUAS DEL HUILA S.A. E.S.P.
SUBGERENCIA TÉCNICA Y OPERATIVA

PLANO DISEÑO DEFINITIVO DE ACUEDUCTO FASE II

OBJETO: ELABORACIÓN DE ESTUDIOS Y DISEÑOS DE LOS SISTEMAS DE AGUA POTABLE Y ALCANTARILLADO DE LAS ZONAS URBANAS QUE FUEREN NECESARIOS DEL MUNICIPIO DE PITALITO, DEPARTAMENTO DEL HUILA.

CONTIENE: VÁLVULA VENTOSA Ø4" Ø6" PLANTA Y CORTES DETALLES

ESCALA: INDICADAS

NOMBRE DEL ARCHIVO: HUI-PIT-DIS-ACU-VEN-01-01.dwg