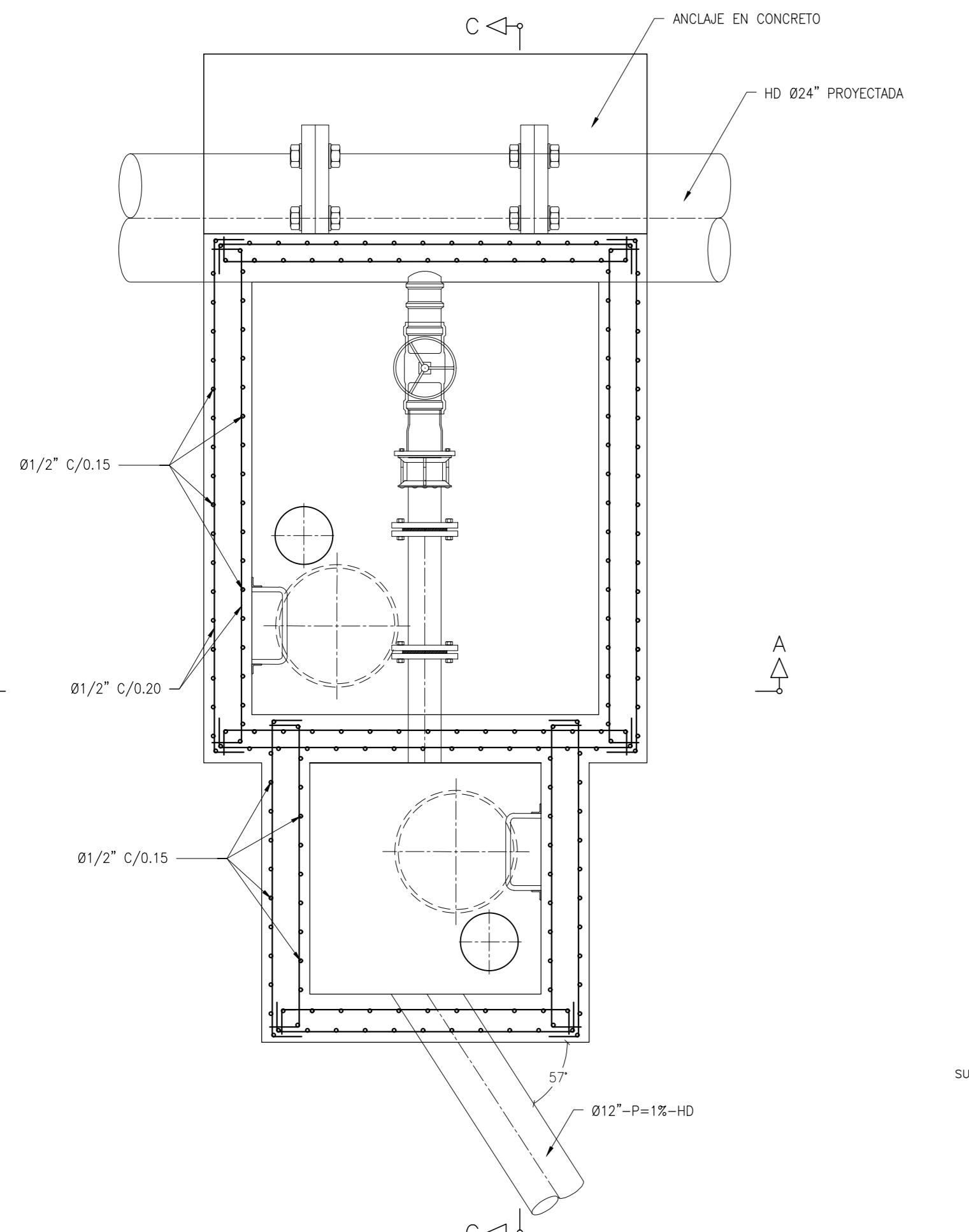
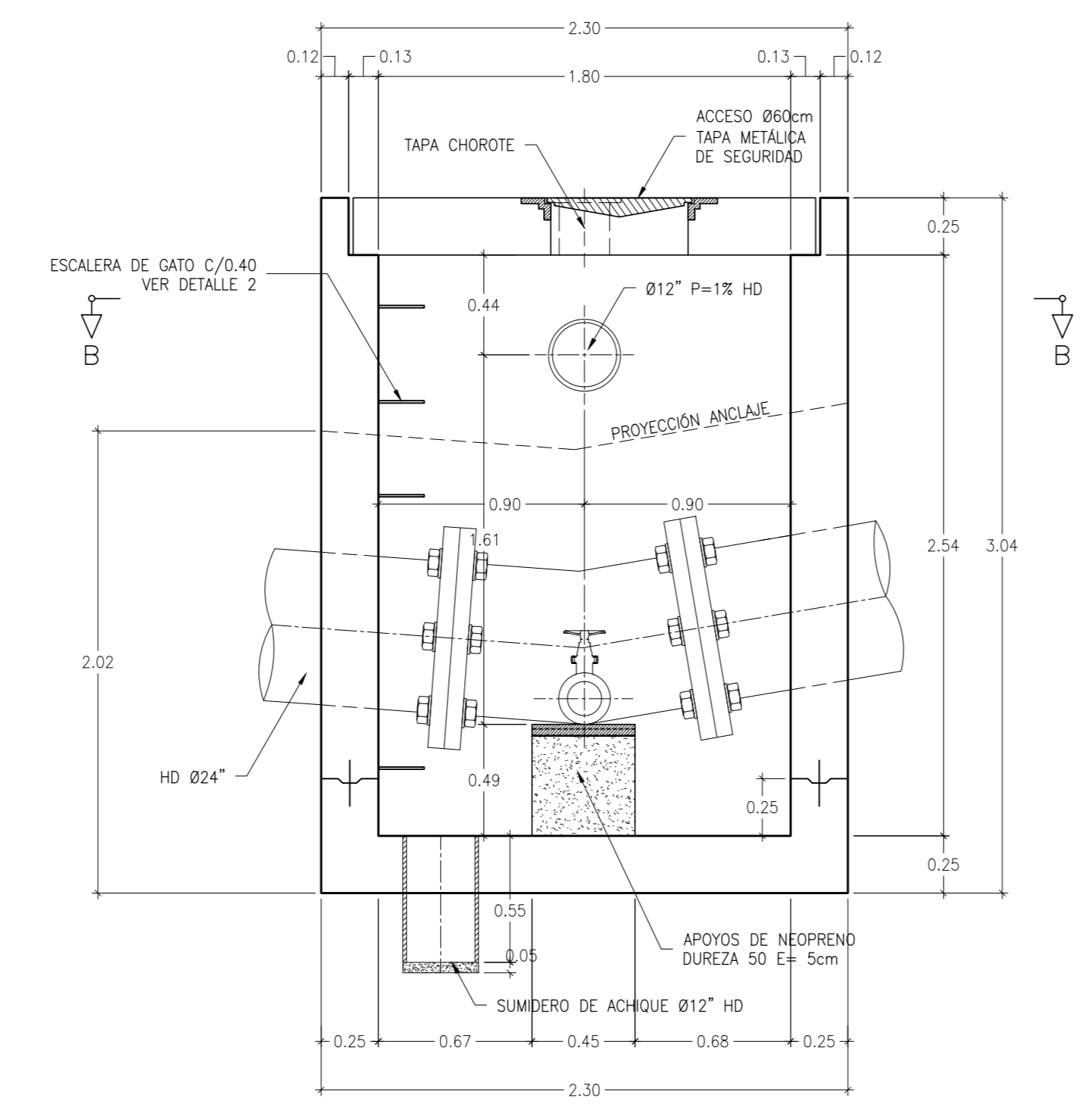


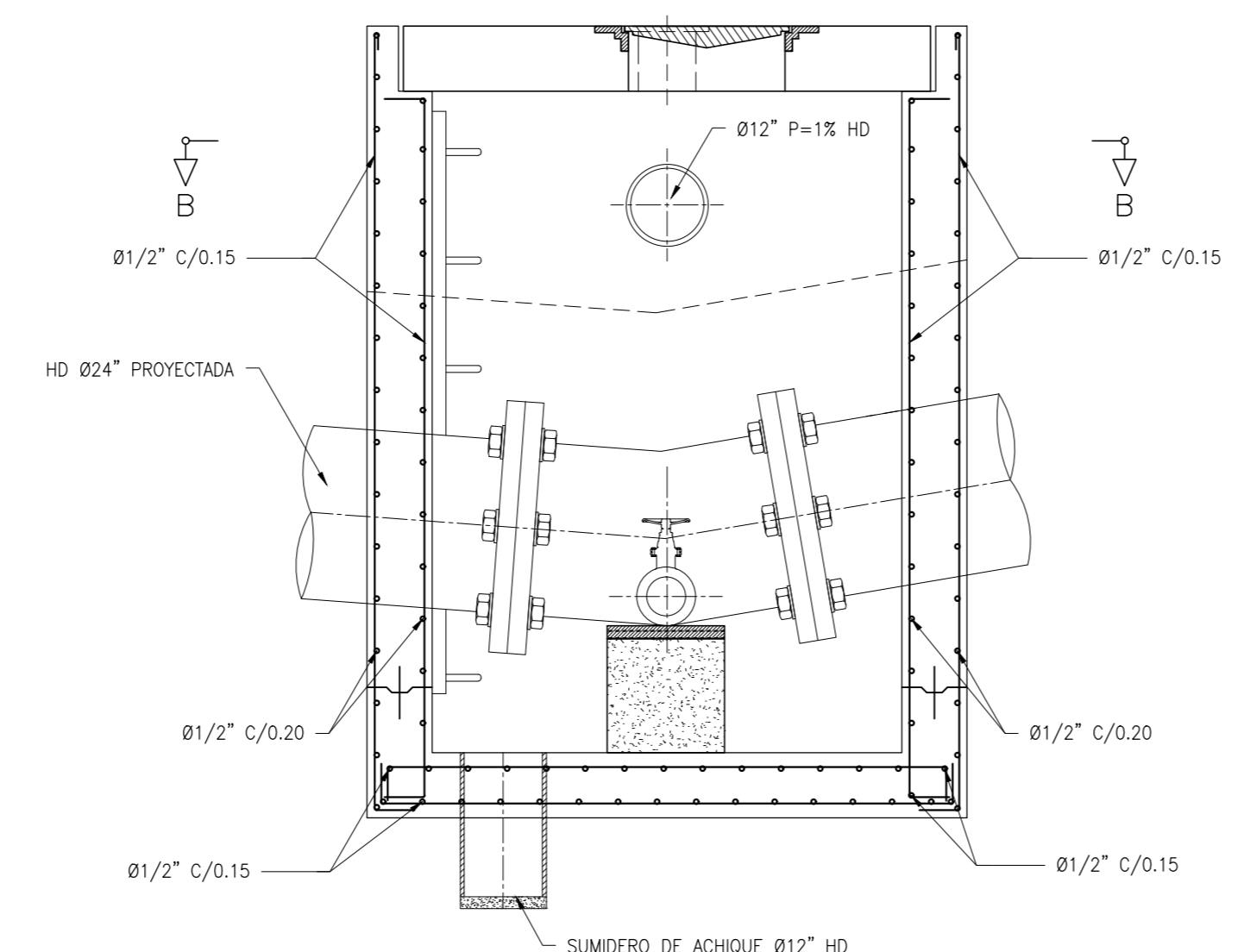
Válvula Purga Ø6"
Planta - Corte B-B
Escala 1 : 25



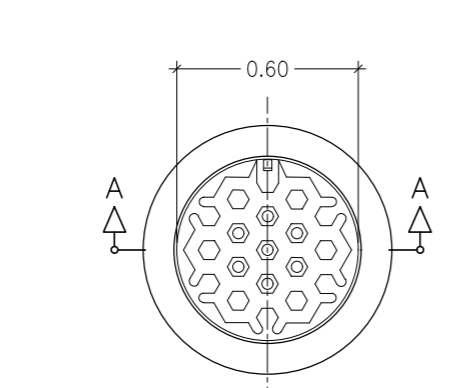
Válvula Purga Ø6"
Refuerzos
Escala 1 : 25



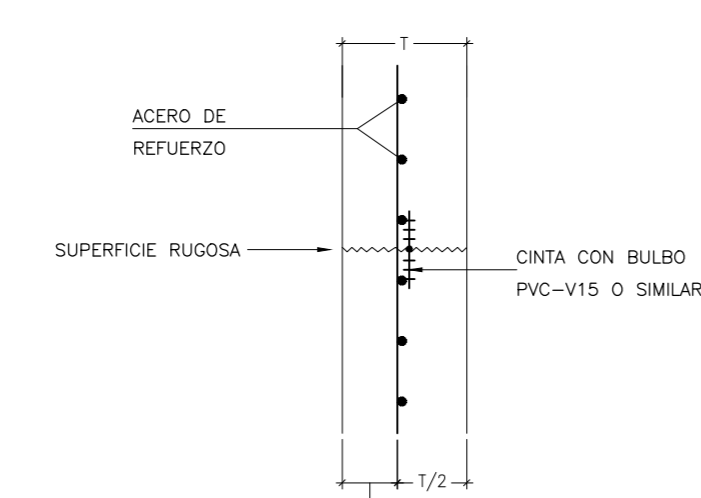
Válvula Purga Ø6"
Corte A-A
Escala 1 : 25



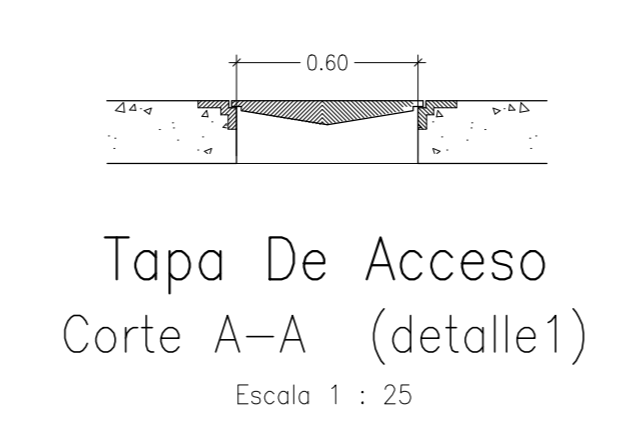
Válvula Purga Ø6"
Refuerzos
Escala 1 : 25



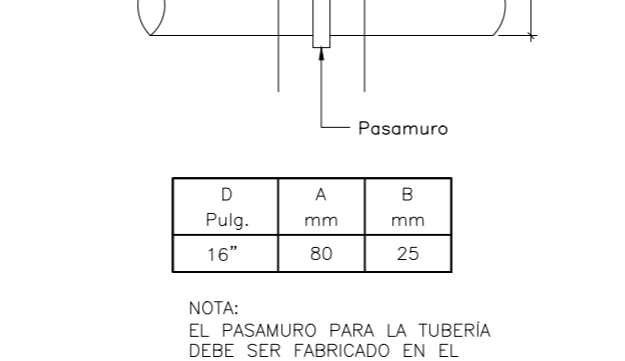
Tapa De Acceso
Planta (detalle 1)
Escala 1 : 25



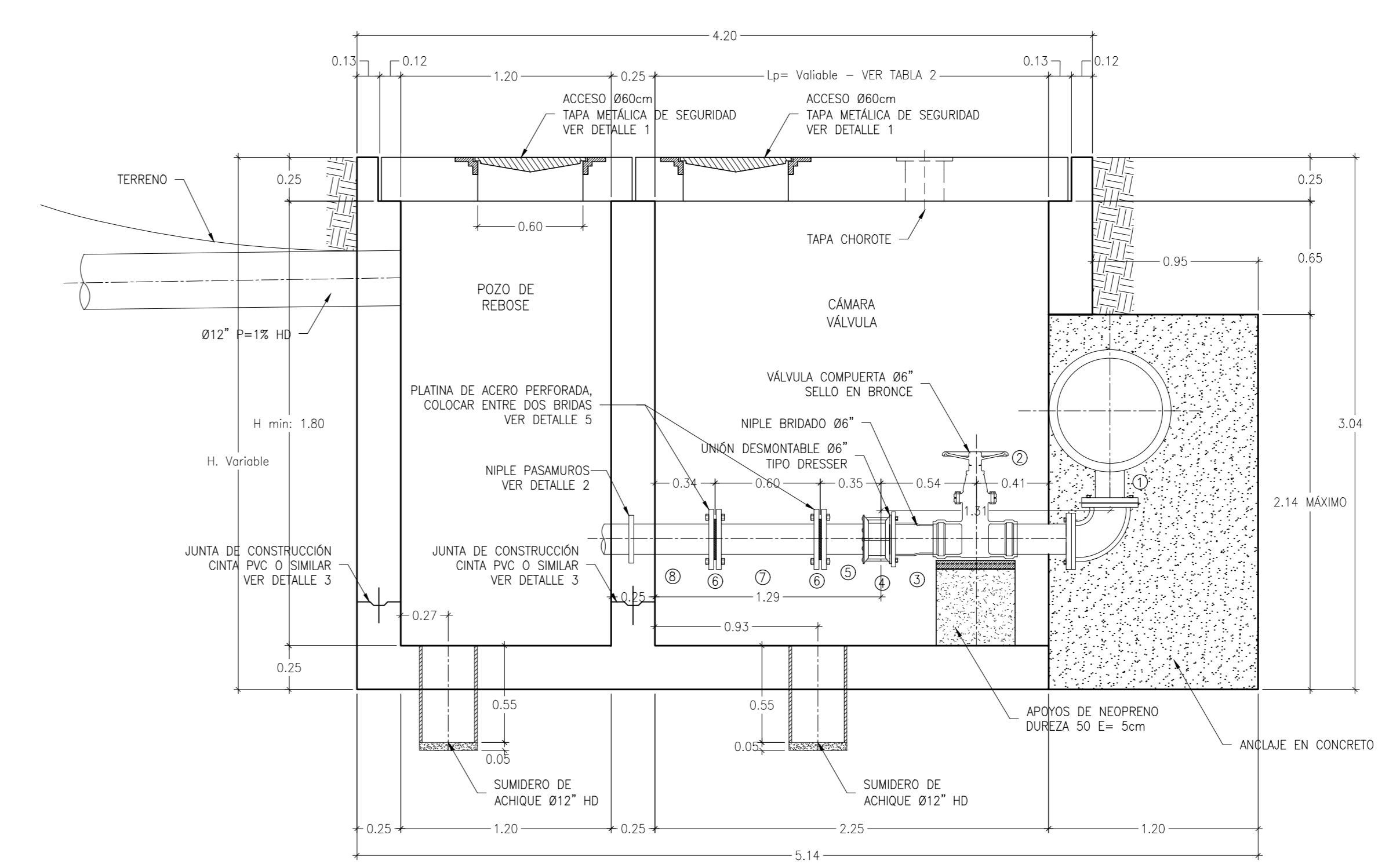
Junta De Construcción
(detalle 3)
Escala 1 : 25



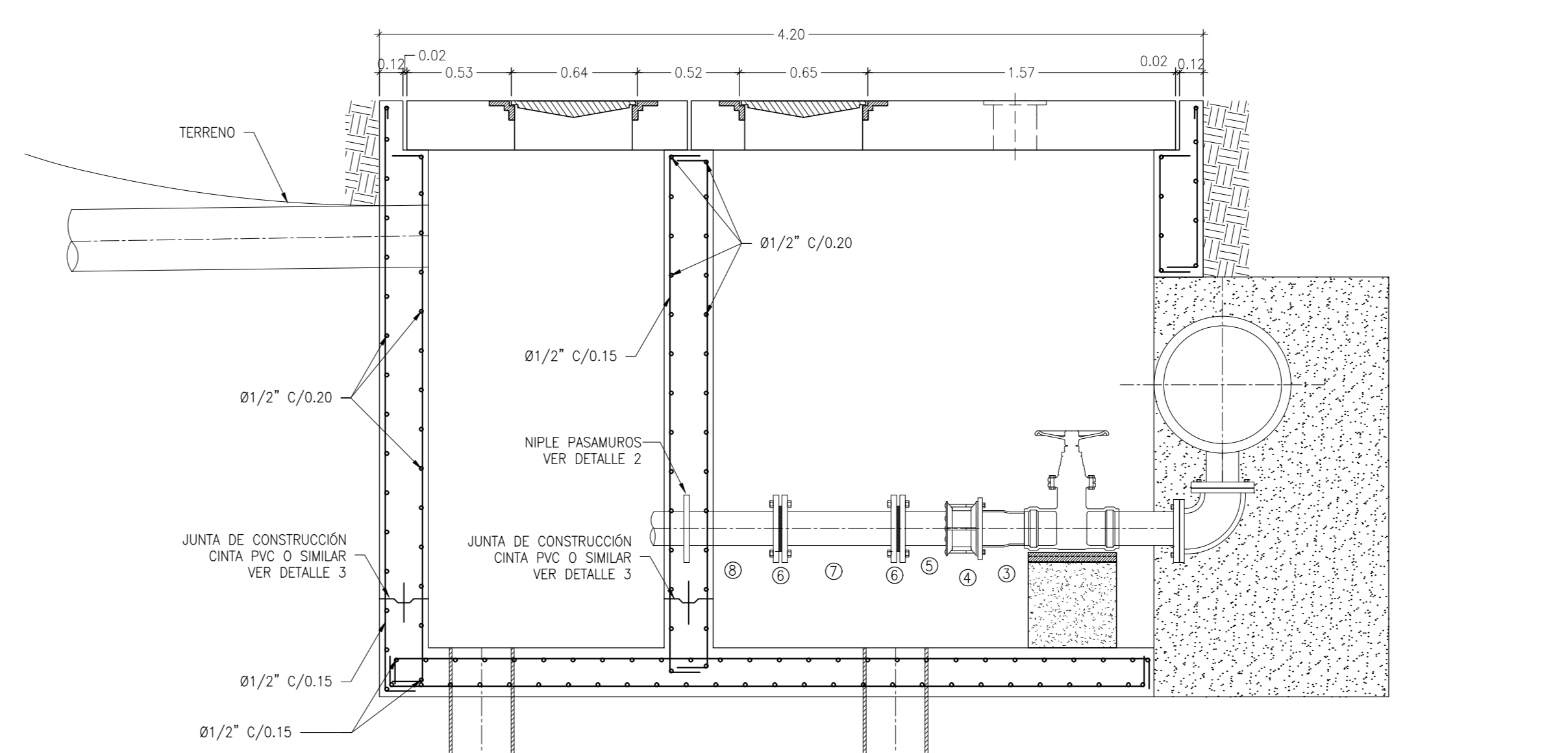
Tapa De Acceso
Corte A-A (detalle 1)
Escala 1 : 25



Pasa Muro
(detalle 2)
Sin Escala



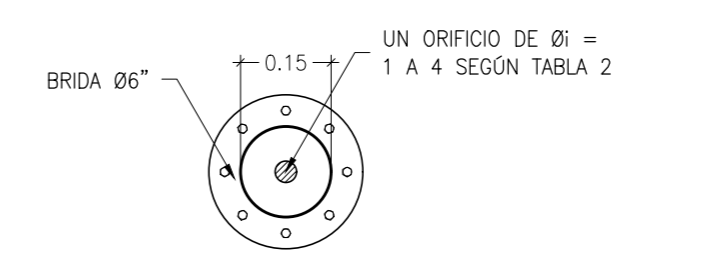
Válvula Purga Ø6"
Corte C-C
Escala 1 : 25



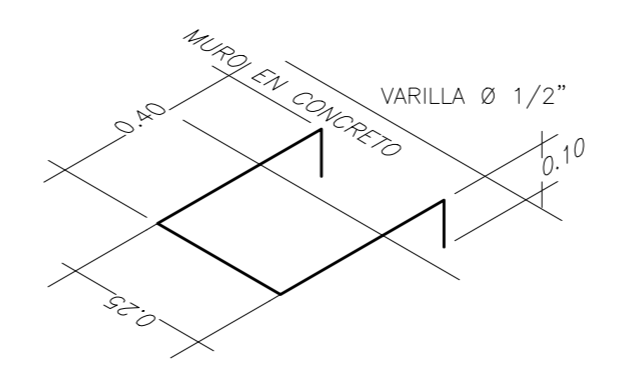
Válvula Purga Ø6"
Refuerzos
Escala 1 : 25

TABLA 1
CUADRO DE DESPIECE ACCESORIOS PARA PURGAS

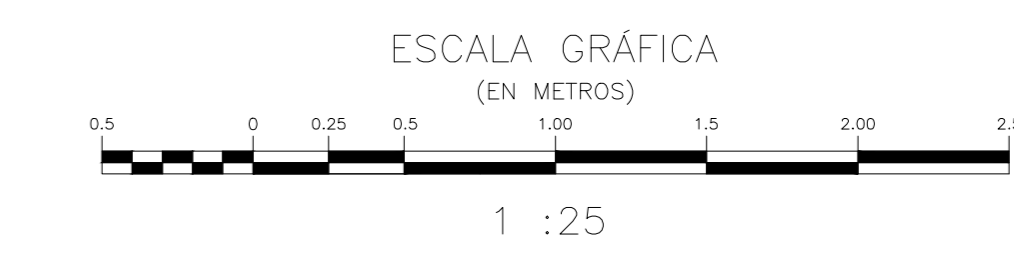
No.	ACCESORIO	CANTIDAD	DIÁMETRO (Pulg.)
1	TEE CON DERIVACIÓN RADIAL EB-EB	1	24/6
2	VÁLVULA HD DE COMPUERTA SELLO DE BRONCE VASTAGO NO ASCENDENTE	1	6
3	NIPLE HD EB-EL L=0.50	1	6
4	UNIÓN DESMONTABLE TIPO DRESSER HD	1	6
5	NIPLE HD EB-EL L=0.25	1	6
6	PLATINA DE ACERO SEGÚN PLANO	2	6
7	NIPLE PASAMURO HD EB-EL L=0.60	1	6



Platina De Acero Perforada
(detalle 5)
Sin Escala



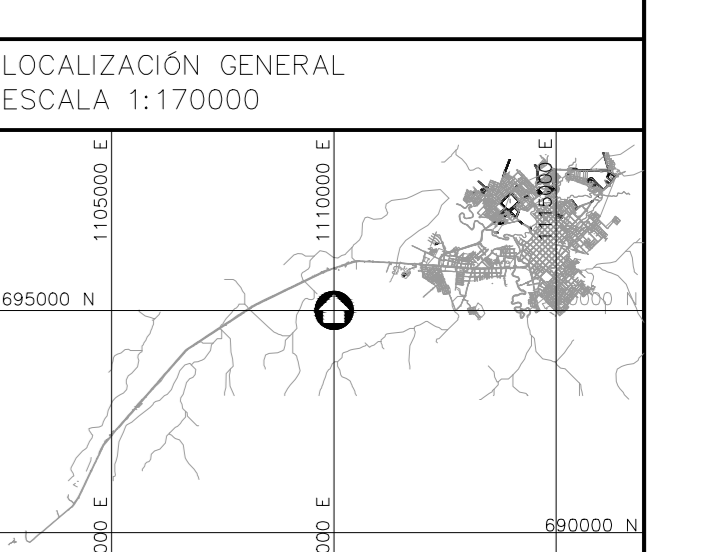
Escalera
(detalle 4)
Sin Escala



ESCALA GRÁFICA
(EN METROS)
1 : 25

NOTAS GENERALES:

- Las coordenadas y las cotas del proyecto, corresponden al sistema de referencia MAGNA SIRGAS DEL IAGC, y al sistema de proyección utilizado es MAGNA COLOMBIA GUSTE.
- El levantamiento topográfico se realizó en Abril de 2013.
- Las dimensiones están dadas en metros con excepción donde se indique otra unidad.
- El presente plano corresponde a la válvula de purga planta corte y detalle del municipio de Pitalito, Departamento de Huila.
- Para el presente proyecto se realizaron 2 placas de amarre para la georreferenciación la cual se indica en este plano y se identifican como GPS-PI-1 y PI-41551001.
- La red recomendada corresponde a las nuevas Urbanizaciones que contempla el Plan Pacional (Zonas de Expansión) del municipio, sin embargo su disposición depende de la organización final de las manzanas.
- Este plano fue elaborado en medio magnético, no puede ser alterado físicamente y si se requiere de algún cambio, este debe ser previamente comunicado al consultor. El consultor no se hace responsable de los cambios que se realicen.
- Los galpones que no contengan identificación especial de uso corresponden a viviendas.



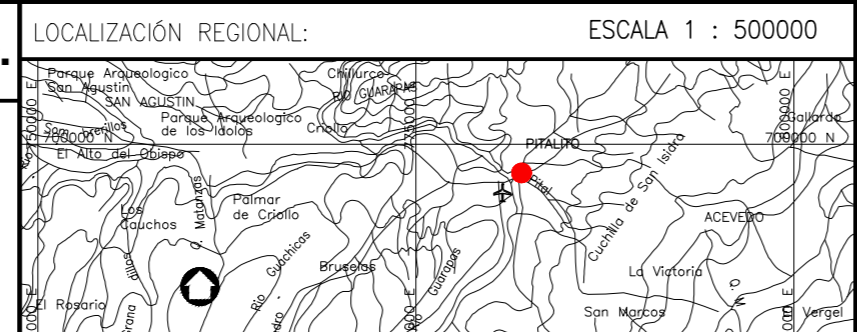
LOCALIZACIÓN GENERAL
ESCALA 1:170000

MUNICIPIO: PITALITO

CÓDIGO: HUI-PI-DIS-ACU-PUR-01

FECHA: OCTUBRE DE 2016

PLANO No. 53 DE 58

Consorcio Aguas del Huila CONTRATO 212 DE 2012 COORDINADOR TÉCNICO: Inq. José Vergara Mendoza M.P. No. 13202-09648 BLV REPRESENTANTE LEGAL O PROPIETARIO: Inq. José Vergara Mendoza M.P. No. 13202-09648 BLV	CONSORCIO INTERVENTORIA AGUAS DEL HUILA CONTRATO 065 DE 2013 REVISIÓN Y APROBACIÓN DIRECTOR INTERVENTORIA: Inq. Mercedes Martín Belloch M.P. No. 25020-80315 CND	AGUAS DEL HUILA S.A. E.S.P. LOCALIZACIÓN REGIONAL:  ESCALA 1 : 500000 PLACAS DE AMARRE GPS-PI-1 NORTE: 696335.43 ESTE: 1112599.31 COTA: 1277.02 PT-41551001 NORTE: 696381.36 ESTE: 1112741.45 COTA: 1276.88 MAGNA-SIRGAS	OBSERVACIONES FECHA: _____ MODIFICACIÓN: _____ RESPONSABLE: _____			AGUAS DEL HUILA S.A. E.S.P. SUBGERENCIA TÉCNICA Y OPERATIVA PLANO DISEÑO DEFINITIVO DE ACUEDUCTO FASE II	OBJETO: ELABORACIÓN DE ESTUDIOS Y DISEÑOS DE LOS SISTEMAS DE AGUA POTABLE Y ALCANTARILLADO DE LAS ZONAS URBANAS QUE FUEREN NECESARIOS DEL MUNICIPIO DE PITALITO, DEPARTAMENTO DEL HUILA. CONTIENE: SISTEMA VÁLVULA DE PURGA DE 6" PARA LÍNEA DE ADUCCIÓN DE 24" HD ESCALA: INDICADAS NOMBRE DEL ARCHIVO: HUI-PI-DIS-ACU-PUR-01-02.dwg
			Vó.Bo. Jaime Augusto Muñoz Supervisor AGUAS DEL HUILA S.A. E.S.P.	ESCALA: INDICADAS	NOMBRE DEL ARCHIVO: HUI-PI-DIS-ACU-PUR-01-02.dwg		