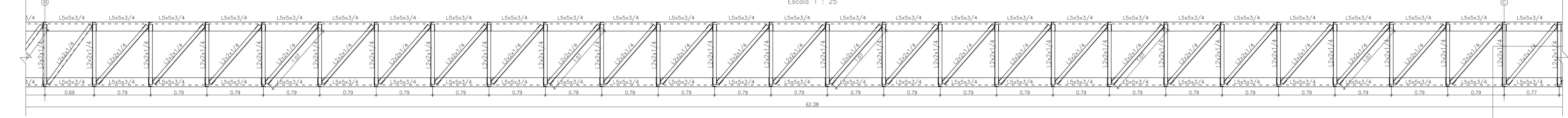
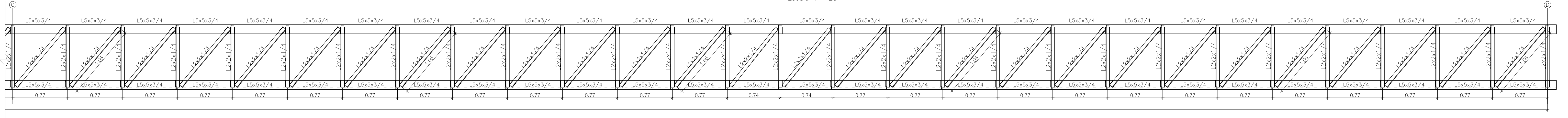


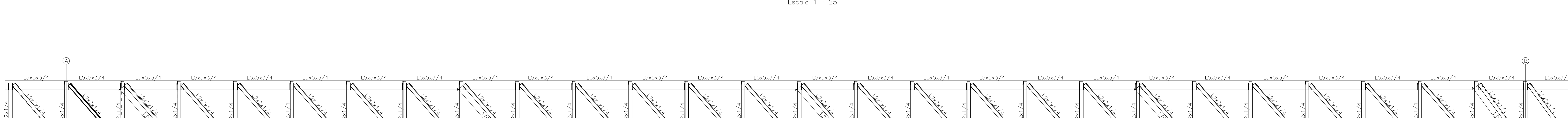
Viaducto 62.38m  
Vista Cordón Superior  
Escala 1 : 25



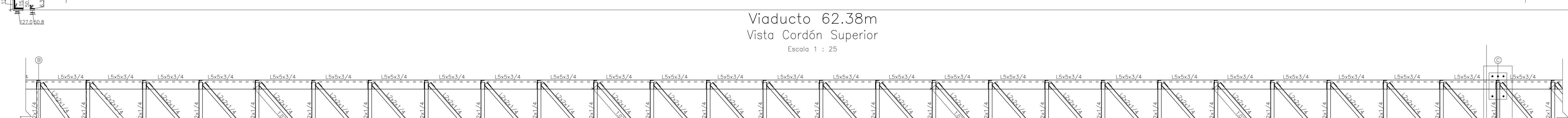
Viaducto 62.38m  
Vista Cordón Superior  
Escala 1 : 25



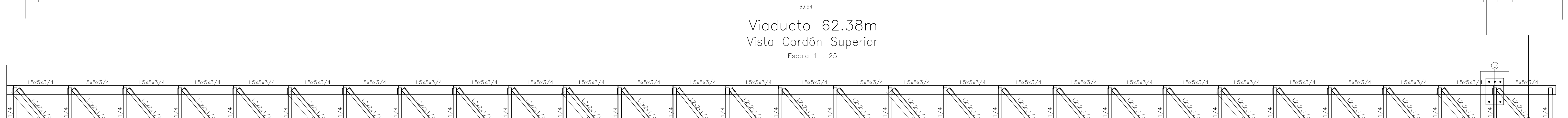
Viaducto 62.38m  
Vista Cordón Superior  
Escala 1 : 25



Viaducto 62.38m  
Vista Cordón Superior  
Escala 1 : 25



Viaducto 62.38m  
Vista Cordón Superior  
Escala 1 : 25



Viaducto 62.38m  
Vista Cordón Superior  
Escala 1 : 25



Viaducto 62.38m  
Vista Cordón Superior  
Escala 1 : 25

- CONVERSIONES**
- Arbol o Vegetación
  - Poste de energía Eléctrica
  - Cerramiento en Cerco
  - Curva de Nivel del Terreno
  - Línea de Paramento (Manzana)
  - Vías Publicas en Asfalto
  - Vías Publicas en Concreto
  - Vías Publicas en Tierra
  - Norte Magnético (IGAC)
  - Borde de Quebrada o Río
  - Red Existente

- NOTAS GENERALES:**
1. Las coordenadas y los cotas del proyecto, corresponden al sistema de referencia MAGNA SIRGAS DEL IGAC, y el sistema de proyección utilizado es MAGNA COLOMBIA OESTE.
  2. El levantamiento topográfico se realizó en Abril de 2013.
  3. Las dimensiones están dadas en metros con excepción donde se indique otro unidad.
  4. Este plano corresponde a diseño estructural viaducto 60m municipio de pitalito, Departamento de Huila.
  5. Para el presente proyecto se realizaron 2 placas de amare para la georreferenciación la cual se indica en este plano y se identifican como GPS-PIT-1 y PT-41551001.
  6. La red recomendada corresponde a las nuevas Urbanizaciones que contempla el Plan Parcial (Zonas de Expansión) del municipio; sin embargo su disposición depende de la organización final de las manzanas.
  7. Este plano fue elaborado en medio magnético, no puede ser alterado físicamente y si se requiere de algún cambio, este debe ser previamente comunicado al consultor. El consultor no se hace responsable de los cambios que se realicen.
  8. Los polígonos que no contengan identificación especial de uso corresponden a viviendas.
- PLANOS DE REFERENCIA:**  
 HUI-PIT-TOP-01-40 : Topografía General.  
 HUI-PIT-DIS-ACU-LA-01-17: Línea de Aducción.

LOCALIZACIÓN GENERAL  
ESCALA 1:170000



**Consorcio Aguas del Huila**  
CONTRATO 212 DE 2012  
COORDINADOR TÉCNICO: Nombre: Ing. José Vergara Mendoza M.P. No: 13202-09445 BEV  
REPRESENTANTE LEGAL O PROPIETARIO: Nombre: Ing. José Vergara Mendoza M.P. No: 13202-09445 BEV

**CONSORCIO INTERVENTORÍA AGUAS DEL HUILA**  
CONTRATO 065 DE 2013  
REVISIÓN Y APROBACIÓN  
DIRECTOR INTERVENTORÍA: Nombre: Ing. Mercedes Martín Rodríguez M.P. No: 23202-83315 CDO

**AGUAS DEL HUILA S.A. E.S.P.**  
V.O. Jaime Augusto Muñoz Superior AGUAS DEL HUILA S.A. E.S.P.

LOCALIZACIÓN REGIONAL  
ESCALA 1 : 500000  
PLACAS DE AMARRE: GPS-PIT-1  
NORTE: 696305.42  
ESTE: 1112999.31  
COTA: 1277.02  
PT-41551001  
NORTE: 696381.36  
ESTE: 1112741.45  
COTA: 1276.88  
MAGNA-SIRGAS

OBSERVACIONES		
FECHA	MODIFICACIÓN	RESPONSABLE

**AGUAS DEL HUILA S.A. E.S.P.**  
SUBGERENCIA TÉCNICA Y OPERATIVA  
PLANO DISEÑO DEFINITIVO DE ACUEDUCTO FASE II

OBJETO: ELABORACIÓN DE ESTUDIOS Y DISEÑOS DE LOS SISTEMAS DE AGUA POTABLE Y ALCANTARILLADO DE LAS ZONAS URBANAS QUE FUEREN NECESARIOS DEL MUNICIPIO DE PITALITO, DEPARTAMENTO DEL HUILA.  
CONTIENE: **DISEÑO ESTRUCTURAL VIADUCTO 62.38m MUNICIPIO DE PITALITO**  
ESCALA: 1 : 25  
NOMBRE DEL ARCHIVO: HUI-PIT-DIS-ACU-VIA-01-03.dwg

MUNICIPIO: **PITALITO**  
CÓDIGO: HUI-PIT-DIS-ACU-VIA-02  
FECHA: **OCTUBRE DE 2016**  
PLANO No: **35 DE 58**