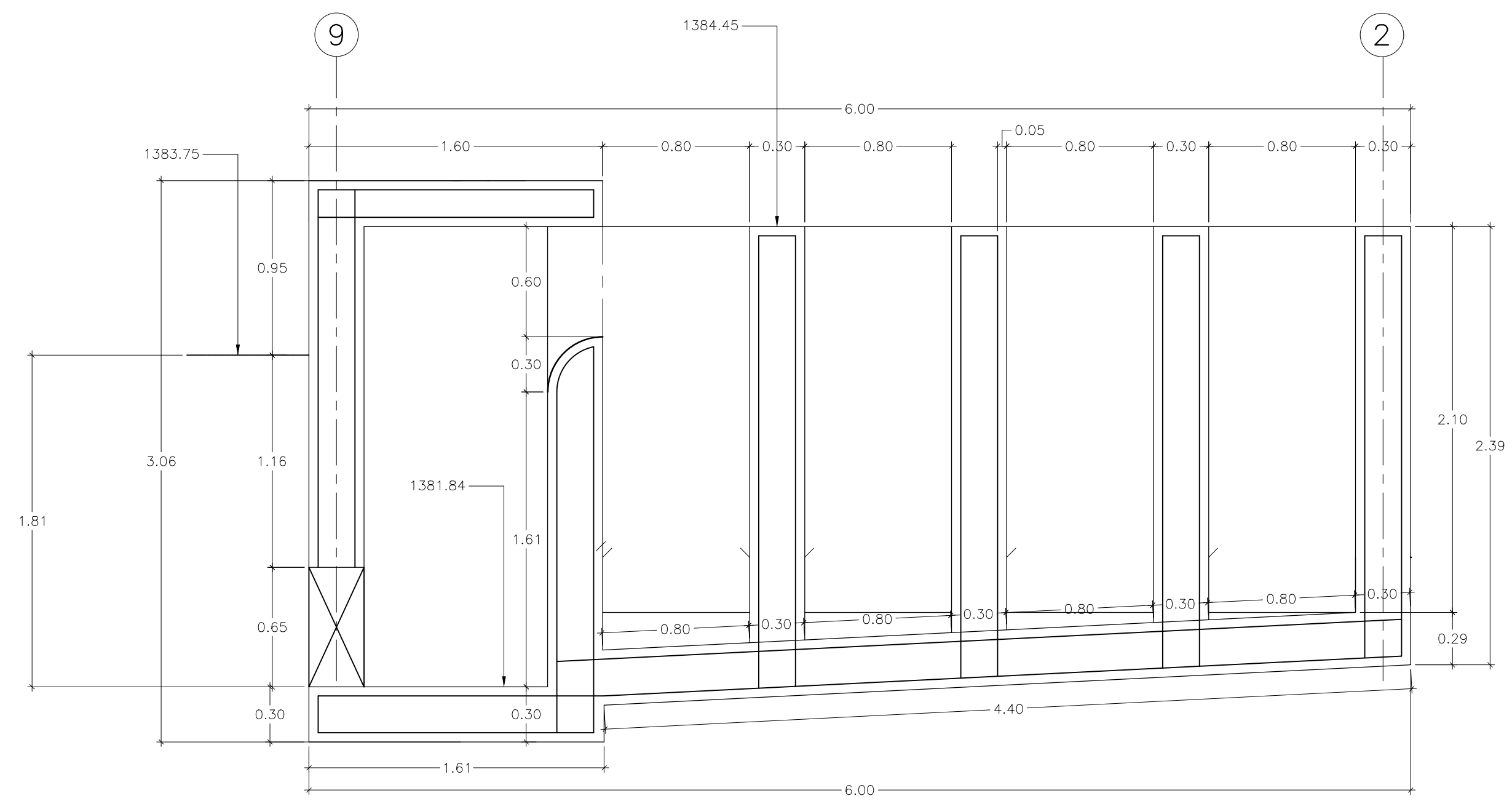
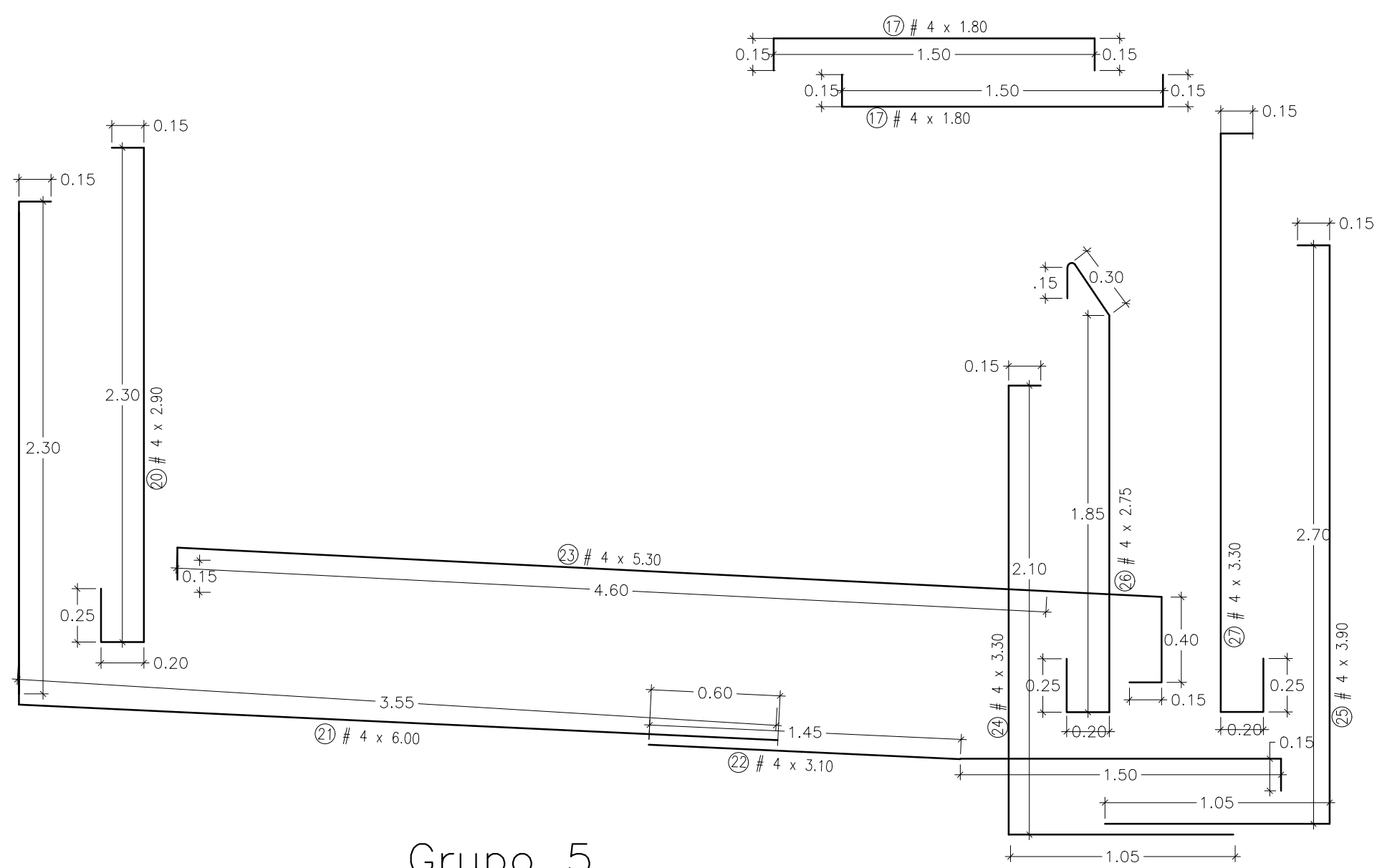


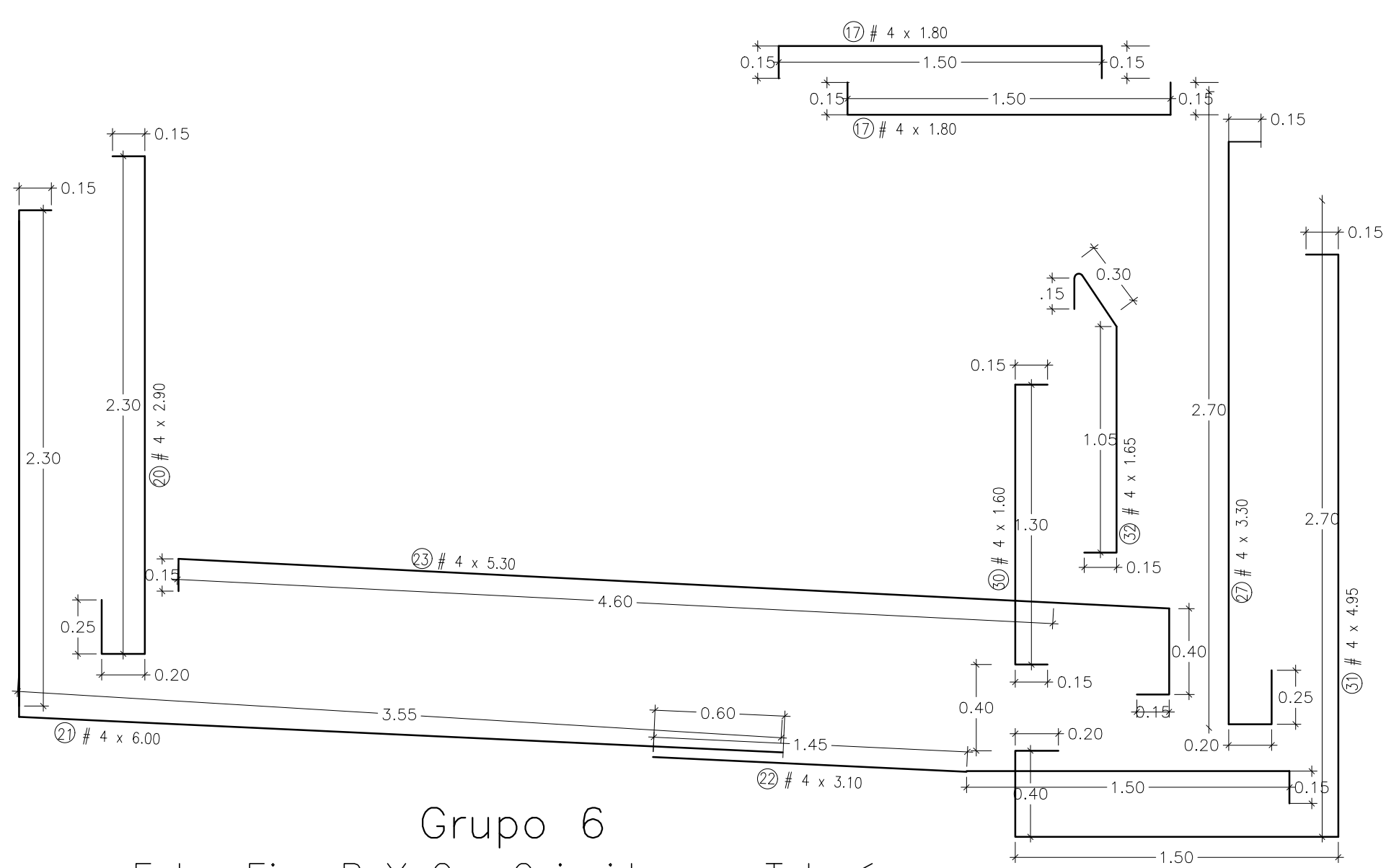
Cámara de Distribución
Corte C-C
Escala 1 : 25



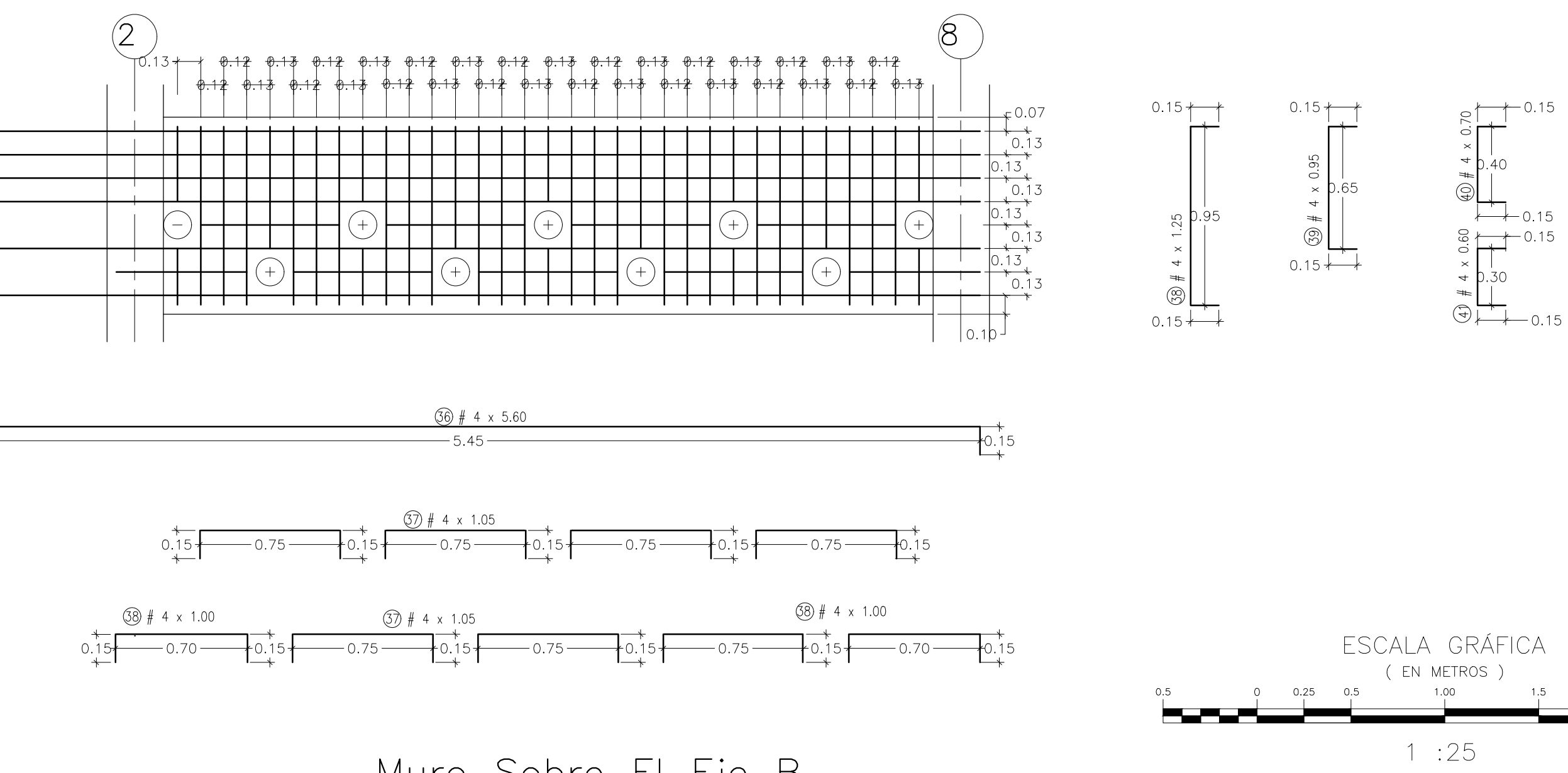
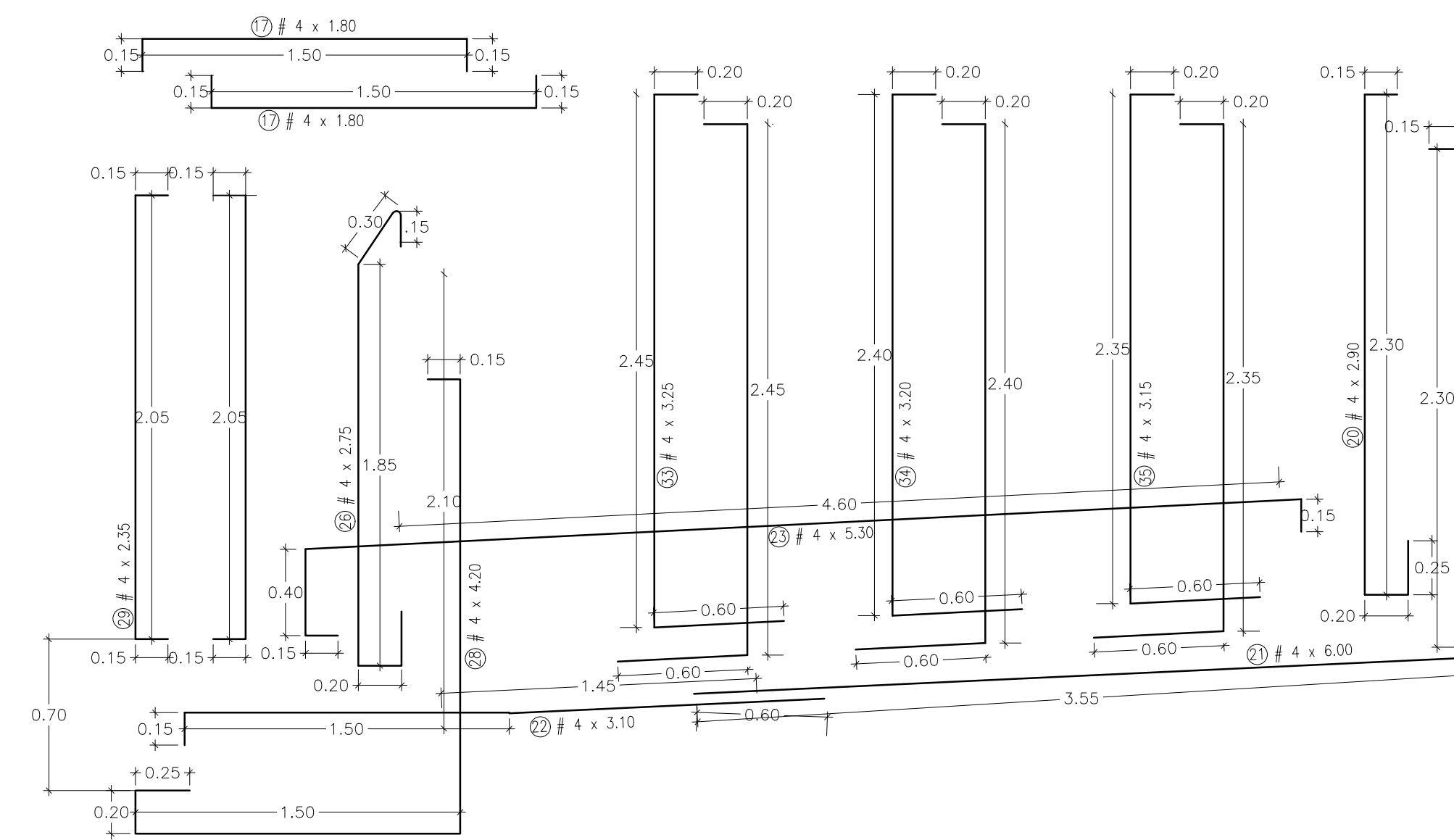
Cámara de Distribución
Corte D-D
Escala 1 : 25



Grupo 5
Entre Ejes B Y C, No Coincide con Tubería
Escala 1 : 25



Grupo 6
Entre Ejes B Y C, Coincide con Tubería
Escala 1 : 25



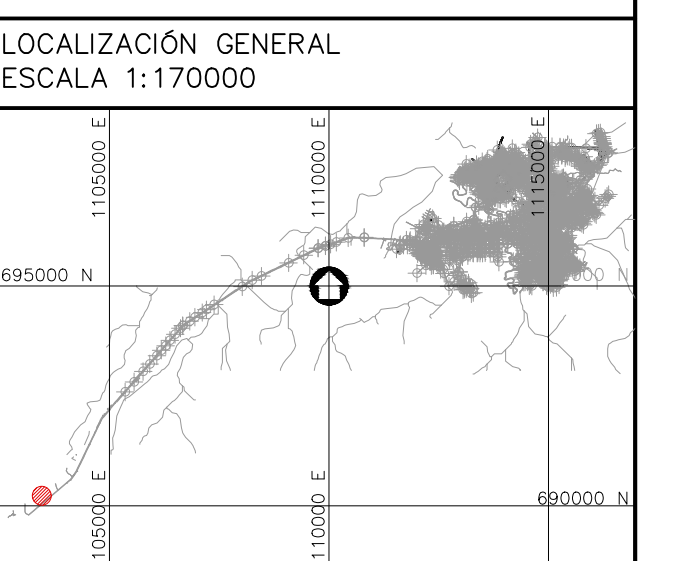
Muro Sobre El Eje B
Refuerzo Horizontal y Vertical de las Dos Caras del Muro
Todas las Escuadras se Colocan Horizontales
ESCALA GRÁFICA (EN METROS)
1 : 25

ESQUEMAS DE FIGURACIÓN

①	a	①	a	b
②	a	b	a	b
③	a	b	c	a
④	a	b	c	d
⑤	a	b	c	d
⑥	a	b	c	d
⑦	a	b	c	d

- NOTAS COMUNES A TODO EL PROYECTO
- 1.- NORMATIVIDAD:
Al presente proyecto aplican las normas contenidas en:
1.1.- Coda requirements for environmental engineering concrete structures del 350-mm-06, vigentes.
1.2.- Normas colombianas de diseño y construcción sismo resistente, ley 400/97, reglamento nsr-10 - decreto 926/2010.
 - 2.- MATERIALES:
CONCRETO : Resistencia nominal a 28 días, f'c = 28 mpa (4 000 psi) verificado según la metodología establecida en c.3 de nsr-10.
REFUERZO : Resistencia de fluencia, fy = 420 mpa (60 000 psi).
Adicionalmente, el concreto deberá cumplir las siguientes condiciones:
2.1.- Tamaño nominal máximo del agregado grueso : 25 mm
2.2.- Los agregados grueso y fino cumplirán los requerimientos establecidos en la norma técnica colombiana ntc 174.
2.3.- Módulo de finura de la arena mayor de 2.5 y menor de 2.8
2.4.- Finura del cemento > 3 600 cm²/gr en ensayo blaine
2.5.- Contenido mínimo de material cementante 330 kg/m³ (nsr-10, c.3.2.1)
2.6.- Relación agua/material cementante, a/mc menor o igual a 0.45
2.7.- Asentamiento igual a 75 ± 10 mm ntc 396
2.8.- Se adicionará un "incorporador de aire" en proporción del 2% 0.5%
2.9.- En un área de dimensiones y forma idéntica a la placa-fondo, se construirá una placa de concreto de limpieza con 0.06 m de espesor, afuada.
2.10.- El concreto de limpieza tendrá las mismas características del concreto estructural.
2.11.- El concreto de muros se colocará utilizando tubo "tremmie"
2.12.- Los formateos de los muros no se podrán retirar antes de 72 horas.
2.13.- El curado se hará cubriendo con tela de yute humedecida con agua limpia, por catorce días, mínimo.
2.14.- Las aristas exteriores se chafalarán utilizando boletín triangular de 2 cm de lado.
2.15.- En todos los casos el recubrimiento mínimo del refuerzo es de 50 mm
2.16.- Las superficies de muros y de placas se revestirán con dos "manos" de aliger concentrada, siguiendo las instrucciones del proveedor, especial cuidado no de tener con los procesos y los tiempos de curado y de reposo, previos a la colocación del relleno exterior y del llenado.
2.17.- En caso de que se requiera reparaciones o tapar puntos de filtración se utilizará yeso cementado y agua con bolón and plug, siguiendo las instrucciones del proveedor.
2.18.- Para los rellenos exteriores se utilizará material tipo sub base con índice de plasticidad < 6% y contenido de finos < 15%
2.19.- Para colocar concreto de segundo y siguientes pisos, será necesario esperar a que el concreto precedente tenga edad mínima de cuatro días (84 horas)
2.20.- Para la instalación de sellos y pasamuros se seguirán las especificaciones del fabricante de la tubería.

- NOTAS GENERALES:
1. Las coordenadas y las cotas del proyecto, corresponden al sistema de referencias MAGNA SIRGAS DEL IAGB, y el sistema de proyección utilizado es MAGNA COLOMBIA ESTER.
 2. El levantamiento topográfico se realizó en Abril de 2013.
 3. Las dimensiones están dadas en metros con excepción donde se indique otro unidad.
 4. Este plano corresponde a la plantas cortes y detalles estructurales cámara de distribución de caudales del municipio de Pitalito, Departamento de Huila.
 5. Para el presente proyecto se realizaron 2 placas de amarré para la georeferenciación lo cual se indica en este plano y se identifican como GPS-PI1-1 y PT-41551001.
 6. La red recomendada corresponde a las nuevas urbanizaciones que contempla el Plan Plurial (Zona de Expansión) del municipio, sin embargo su disposición depende de la organización final de las manzanas.
 7. Este plano fue elaborado en medio magnético, no puede ser alterado físicamente y si se requiere de algún cambio, este debe ser previamente comunicado al consultor. El consultor no se hace responsable de los cambios que se realicen.
 8. Los polígonos que no contengan identificación especial de uso corresponden a viviendas.



MUNICIPIO:	PITALITO
CODIGO:	HUI-PIT-DIS-ACU-EST-CAM1-05
FECHA:	PLANO No.
OCTUBRE DE 2016	26 DE 58

<p>CONTRATO 212 DE 2012</p> <p>COORDINADOR TÉCNICO: Nombre: Ing. José Vergara Mendez M.P. No: 1302-0948 BLV</p> <p>REPRESENTANTE LEGAL O PROPIETARIO: Nombre: Ing. José Vergara Mendez M.P. No: 1302-0948 BLV</p>	<p>CONSORCIO INTERVENTORÍA AGUAS DEL HUILA CONTRATO 085 DE 2013</p> <p>REVISIÓN Y APROBACIÓN</p> <p>DIRECTOR INTERVENTORÍA: Nombre: Ing. Mercedes Martín Bohórquez M.P. No: 2502-80315 CHD</p>	<p>AGUAS DEL HUILA S.A. E.S.P.</p> <p>Vo.Bo. Jorge Augusto Muñoz Superior AGUAS DEL HUILA S.A. E.S.P.</p>	<p>LOCALIZACIÓN REGIONAL: ESCALA 1 : 500000</p>	<p>PLACAS DE AMARRE GPS-PI1-1 NORTE: 696305.42 ESTE: 1112599.31 COTA: 1277.02 PT-41551001 NORTE: 696381.36 ESTE: 1112741.45 COTA: 1276.88 MAGNA-SIRGAS</p>	<p>OBSERVACIONES</p> <table border="1"> <thead> <tr> <th>FECHA</th> <th>MODIFICACIÓN</th> <th>RESPONSABLE</th> </tr> </thead> <tbody> <tr> <td> </td> <td> </td> <td> </td> </tr> </tbody> </table>	FECHA	MODIFICACIÓN	RESPONSABLE				<p>AGUAS DEL HUILA S.A. E.S.P. SUBGERENCIA TÉCNICA Y OPERATIVA</p> <p>PLANO DISEÑO DEFINITIVO DE ACUEDUCTO FASE II</p>	<p>OBJETO: ELABORACIÓN DE ESTUDIOS Y DISEÑOS DE LOS SISTEMAS DE AGUA POTABLE Y ALCANTARILLADO DE LAS ZONAS URBANAS QUE FUEREN NECESARIOS DEL MUNICIPIO DE PITALITO, DEPARTAMENTO DEL HUILA.</p>	<p>CONTIENE: PLANTA CORTES Y DETALLES ESTRUCTURALES CÁMARA DE DISTRIBUCIÓN DE CAUDALES</p>	<p>ESCALA: INDICADAS</p>	<p>NOMBRE DEL ARCHIVO: HUI-PIT-DIS-ACU-EST-CAM1-01-12.dwg</p>
			FECHA	MODIFICACIÓN	RESPONSABLE											
<p>CONTRATO 212 DE 2012</p>	<p>CONTRATO 085 DE 2013</p>	<p>AGUAS DEL HUILA S.A. E.S.P.</p>	<p>AGUAS DEL HUILA S.A. E.S.P. SUBGERENCIA TÉCNICA Y OPERATIVA</p>	<p>OBJETO: ELABORACIÓN DE ESTUDIOS Y DISEÑOS DE LOS SISTEMAS DE AGUA POTABLE Y ALCANTARILLADO DE LAS ZONAS URBANAS QUE FUEREN NECESARIOS DEL MUNICIPIO DE PITALITO, DEPARTAMENTO DEL HUILA.</p>	<p>CONTIENE: PLANTA CORTES Y DETALLES ESTRUCTURALES CÁMARA DE DISTRIBUCIÓN DE CAUDALES</p>	<p>ESCALA: INDICADAS</p>	<p>NOMBRE DEL ARCHIVO: HUI-PIT-DIS-ACU-EST-CAM1-01-12.dwg</p>									