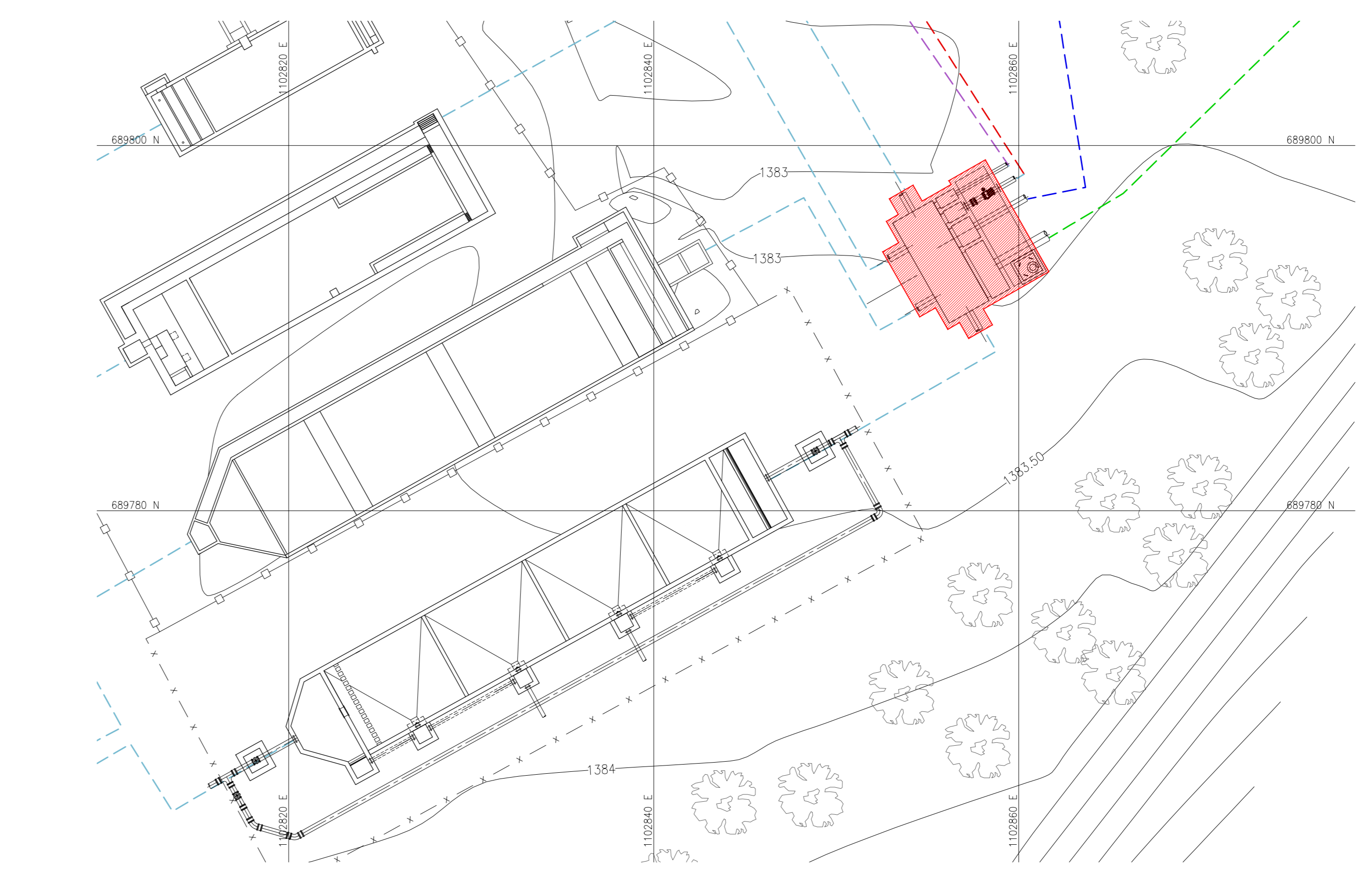
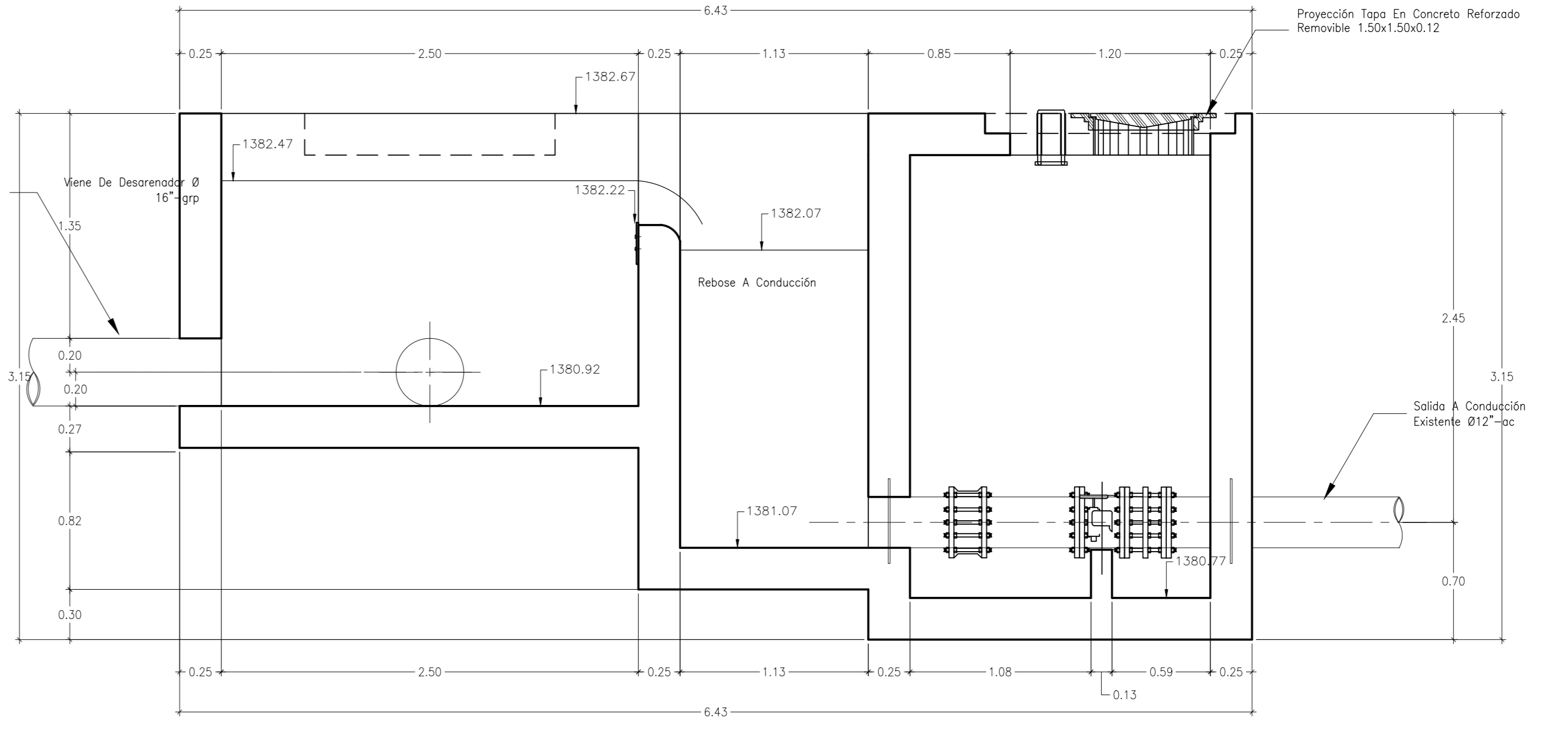
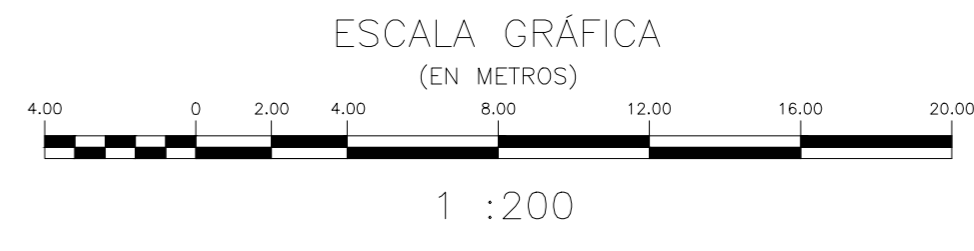
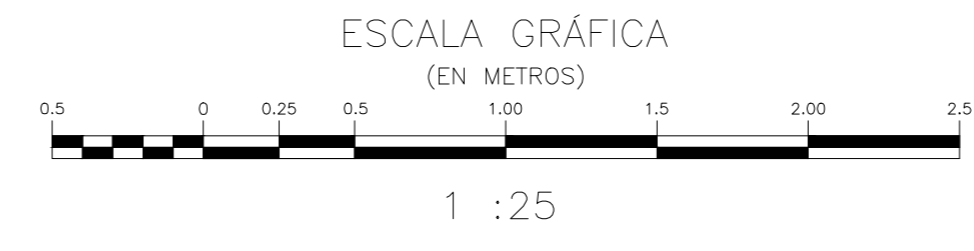


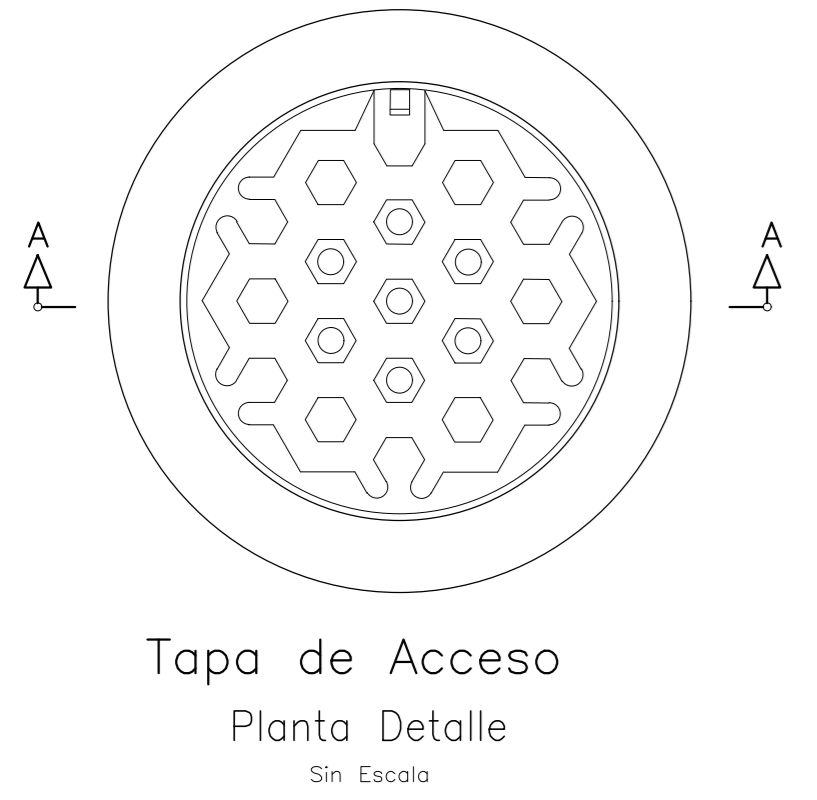
Repartición de Caudales a Conducciones  
Planta  
Escala 1 : 25



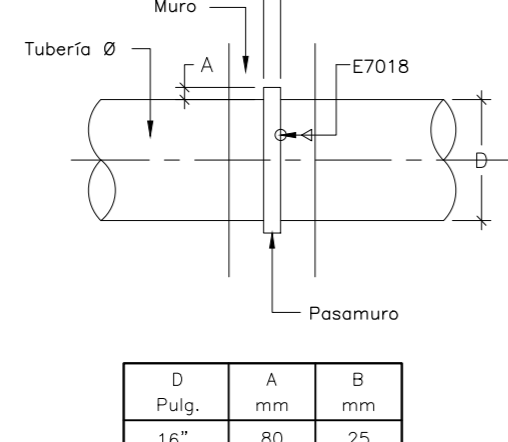
Repartición de Caudales a Conducciones  
Localización Específica  
Escala 1 : 200



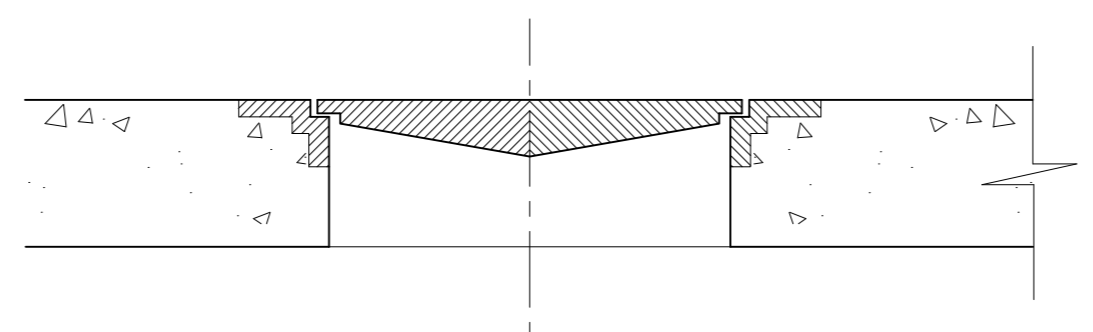
Repartición de Caudales a Conducciones  
Corte A-A  
Escala 1 : 25



Tapa de Acceso  
Planta Detalle  
Sin Escala



Pasa Muro  
Corte  
Sin Escala



Tapa de Acceso  
Corte A-A  
Tapa con Mecanismo de Seguridad en Hierro Dóctil

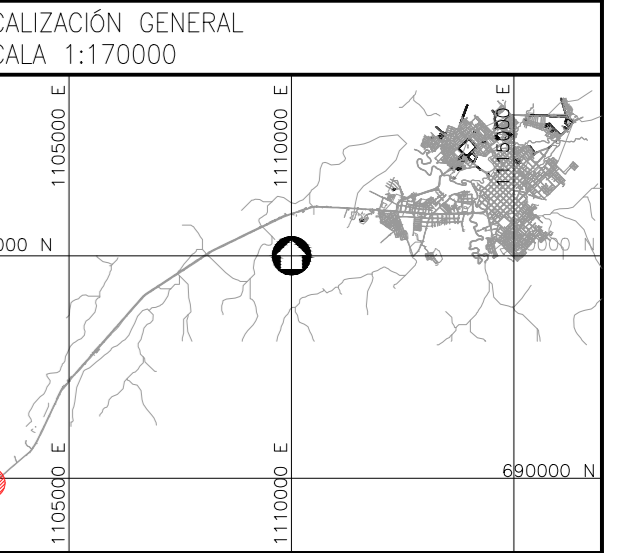
**CONVENCIONES**

- Linea Tubería a Optimizar Ø16"
- Linea Tubería Existente Ø16"
- Linea Tubería Proyectada Ø10"
- Linea Tubería Proyectada Ø16"
- Linea Tubería Proyectada Ø24"
- Cerramiento En Cerco
- Puntos Localización
- Vías Públicas En Asfalto
- Vías Públicas En Concreto
- Vías Públicas En Tierra
- Borde Quebrado O Río
- Norte Magnético (gac)

- NOTAS GENERALES:**
- Las coordenadas y las cotas del proyecto, corresponden al sistema de referencia MAGNA SIRGAS DEL IGAC, y el sistema de proyección utilizado es MAGNA COLOMBIA OESTE.
  - El levantamiento topográfico se realizó en Abril de 2013.
  - Las dimensiones están dadas en metros con excepción donde se indique otra unidad.
  - Este plano corresponde a la planta, cortes y detalles hidráulicos cámara de distribución de caudales del municipio de Pitalito, Departamento de Huila.
  - Para el presente proyecto se realizaron 2 placas de amarras para la georreferenciación la cual se indica en este plano y se identifican como GPS-PT-1 y PT-41551001.
  - La red recomendada corresponde a las nuevas urbanizaciones que contempla el Plan Parcial (Zonas de Expansión) del municipio, sin embargo su disposición depende de la organización final de las manzanas.
  - Este plano fue elaborado en medio métrico, no puede ser alterado físicamente y si se requiere de algún cambio, este debe ser previamente comunicado al consultor. El consultor no se hace responsable de los cambios que se realicen.
  - Los polígonos que no contengan identificación especial de usos corresponden a viviendas.

**Cuadro De Coordenadas**

Puntos	Este	Norte
P1	1102853.73	689792.03
P2	1102854.10	689794.94
P3	1102855.40	689795.68
P4	1102859.36	689797.07
P5	1102862.84	689790.94
P6	1102859.75	689788.03
P7	1102858.44	689787.29
P8	1102855.76	689788.47



LOCALIZACIÓN GENERAL  
ESCALA 1:170000

MUNICIPIO: PITALITO

CODIGO: HUI-PIT-DIS-ACU-CAM2-HD-01

FECHA: OCTUBRE DE 2016

PLANO No. 20 DE 58

**Consortio Aguas del Huila**  
CONTRATO 212 DE 2012

COORDINADOR TÉCNICO:  
Nombre: Ing. José Vergara Mendoza  
M.P. No: 13202-09648 BLV

REPRESENTANTE LEGAL  
O PROPIETARIO:  
Nombre: Ing. José Vergara Mendoza  
M.P. No: 13202-09648 BLV

**CONSORCIO INTERVENTORÍA AGUAS DEL HUILA**  
CONTRATO 085 DE 2013

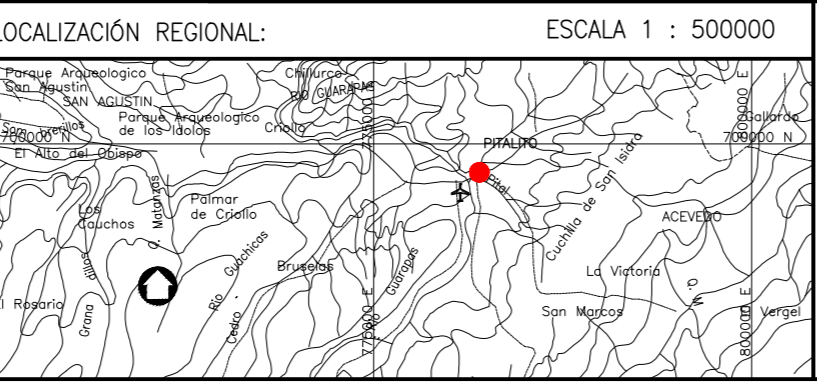
REVISIÓN Y APROBACIÓN

DIRECTOR INTERVENTORIAL:  
Nombre: Ing. Mercedes Martín Rodríguez  
M.P. No: 25202-80313 CND

**AGUAS DEL HUILA S.A. E.S.P.**

LOCALIZACIÓN REGIONAL:  
ESCALA 1 : 500000

PLACAS DE AMARRAR  
GPS-PT-1  
NORTE: 686305.42  
ESTE: 1112999.31  
COTA: 1277.02  
PT-41551001  
NORTE: 686381.36  
ESTE: 1112741.45  
COTA: 1278.88  
MAGNA-SIRGAS



OBSERVACIONES

FECHA	MODIFICACIÓN	RESPONSABLE

**AGUAS DEL HUILA S.A. E.S.P.**  
SUBGERENCIA TÉCNICA Y OPERATIVA

PLANO DISEÑO DEFINITIVO DE ACUEDUCTO FASE II

OBJETO: ELABORACIÓN DE ESTUDIOS Y DISEÑOS DE LOS SISTEMAS DE AGUA POTABLE Y ALCANTARILLADO DE LAS ZONAS URBANAS QUE FUEREN NECESARIOS DEL MUNICIPIO DE PITALITO, DEPARTAMENTO DEL HUILA.

CONTIENE: PLANTA, CORTES Y DETALLES HIDRÁULICOS CÁMARA 2 DE DISTRIBUCIÓN DE CAUDALES

ESCALA: INDICADAS

NOMBRE DEL ARCHIVO: HUI-PIT-DIS-ACU-HD-CAM2-01-02.dwg