

- CONVENCIONES**
- - - Línea Tubería Existente Ø16"
 - - - Línea Tubería a Optimizador Ø16"
 - - - Línea Tubería Proyectada Ø10"
 - - - Línea Tubería Proyectada Ø24"
 - - - Línea Tubería Proyectada de 16"
 - ⊗ Arbol O Vegetación
 - ⊕ Poste De Energía Eléctrica
 - ⊗ Cerramiento En Cerca
 - ~ Curva De Nivel Del Terreno
 - Línea De Paramento (manzana)
 - Vías Públicas En Asfalto
 - Vías Públicas En Concreto
 - Vías Públicas En Tierra
 - ⊗ Norte Magnético (igac)
 - ⊗ Borde De Quebrada O Río

- NOTAS GENERALES:**
- Las coordenadas y las cotas del proyecto, corresponden al sistema de referencia MAGNA SIRGAS DEL IGAC, y al sistema de proyección utilizado es MAGNA COLOMBIA OESTE.
 - El levantamiento topográfico se realizó en Abril de 2013.
 - Las dimensiones están dadas en metros con excepción donde se indique otros unidades.
 - Este plano corresponde a la Topología General del Plan de Obras e Inversión a Corta, Mediana y Largo Plazo del municipio de Pitalito, Departamento de Huila.
 - Para el presente proyecto se realizaron 2 placas de amarre para la georreferenciación la cual se indica en este plano y se identifican como GPS-PIT-1 y PT-41551001.
 - La red recomendada corresponde a las nuevas Urbanizaciones que contempla el Plan Parcial (Zonas de Expansión) del municipio; sin embargo su disposición depende de la organización final de las manzanas.
 - Este plano fue elaborado en medio magnético, no puede ser alterado físicamente y si se requiere de algún cambio, este debe ser previamente comunicado al consultor. El consultor no se hace responsable de los cambios que se realicen.
 - Los polígonos que no contengan identificación especial de uso corresponden a viviendas.
- PLANOS DE REFERENCIA:**
- HUI-PIT-TOP-01-40 : Topografía General.
 HUI-PIT-DIA-ACU-LA-01-16: Línea de Aducción.
 HUI-PIT-DIS-ACU-ES-DES-01-02: Estructural Desarenador Río Guachicos.

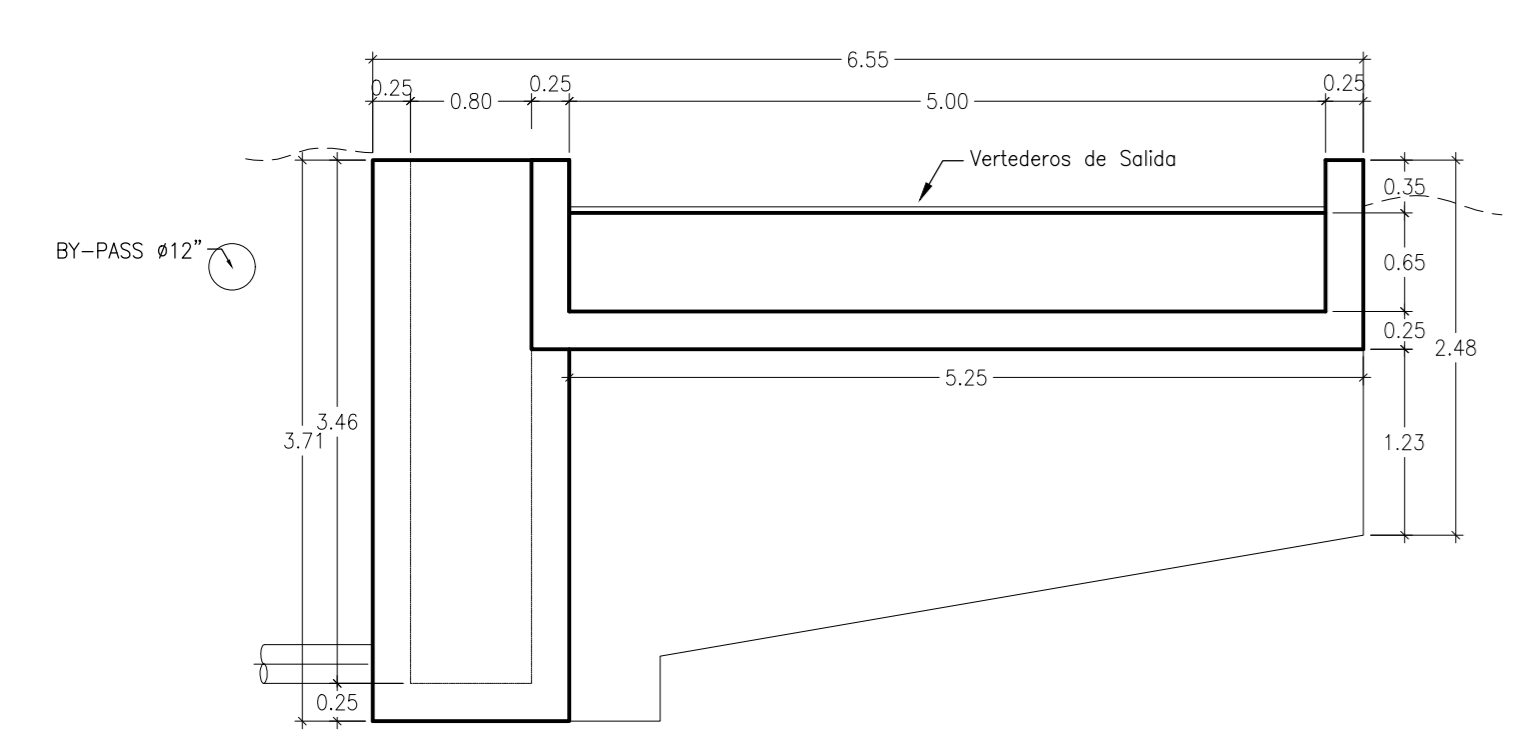
COORDENADAS DESARENADOR 1

PUNTO	NORTE	ESTE
P-1	689764.94	1102821.69
P-2	689762.23	1102823.23
P-3	689776.30	1102851.40
P-4	689781.95	1102848.19

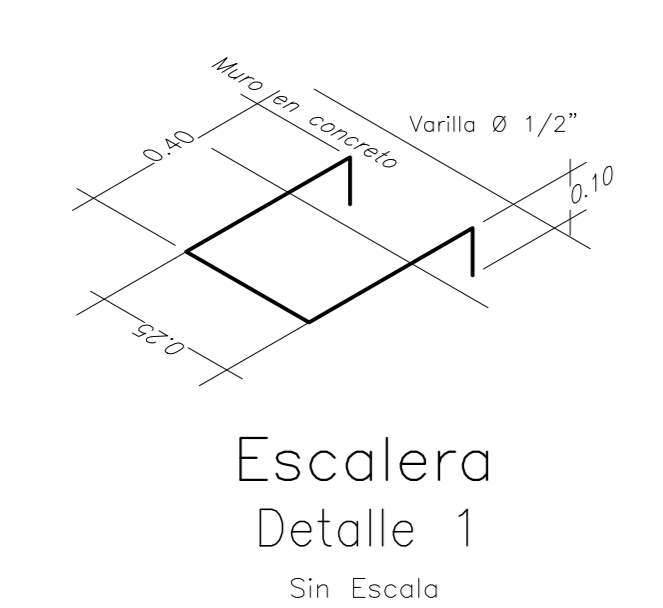
COORDENADAS DESARENADOR 2

PUNTO	NORTE	ESTE
P-5	689752.98	1102828.48
P-6	689750.27	1102830.02
P-7	689764.34	1102858.19
P-8	689770.00	1102854.98

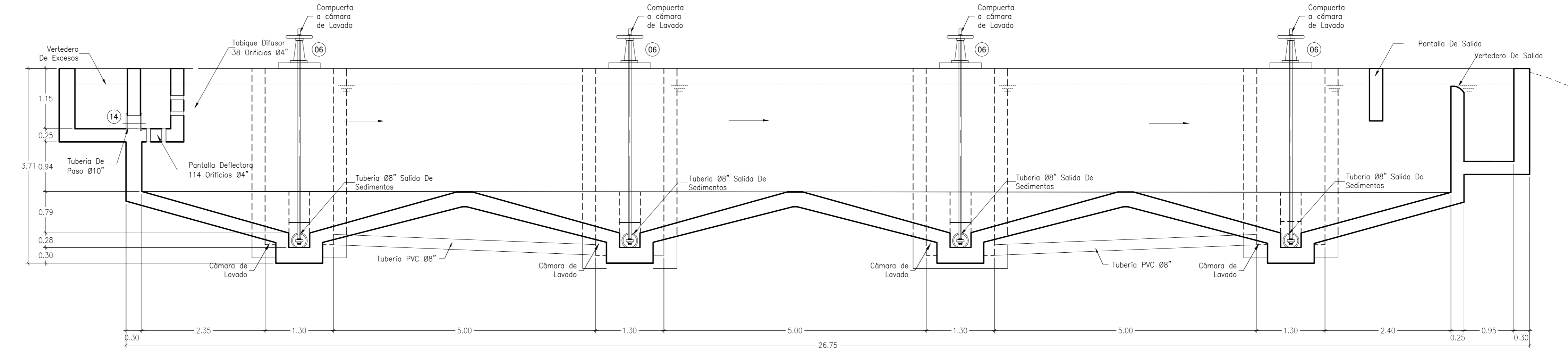
Localización General Desarenador a Bocatoma
Escala 1 : 500



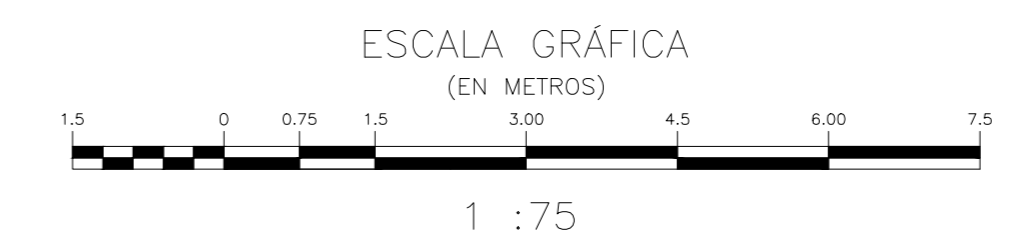
Desarenador Corte E-E
Escala 1 : 50



Escalera Detalle 1
Sin Escala

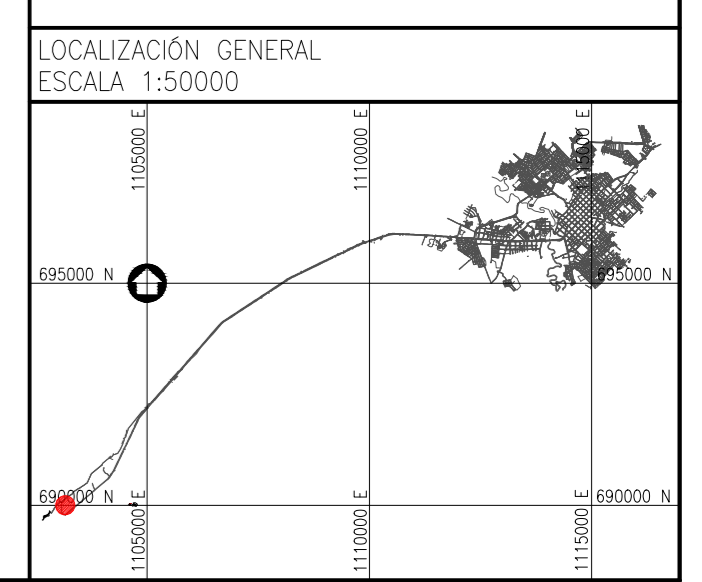


Desarenador Corte F-F
Escala 1 : 50



Despiece de Accesorios

Nº	Descripción	Cantidad
01	Codo Ø12" X 45" PVC	02
02	Codo Ø12" X 90" PVC	01
03	Tee Ø12" X Ø12" PVC	02
04	Unión de Desmonte Ø12" PVC	01
05	Compuerta Ø12"	03
06	Compuerta de Lavado Ø8"	04
07	Pasamuro Ø20" PVC HD L=0.40M	01
08	Pasamuro Ø12" PVC HD L=0.40M	02
09	Pasamuro Ø8" PVC HD L=0.30M	12



Consorcio Aguas del Huila
CONTRATO 212 DE 2012

COORDINADOR TÉCNICO:
Nombre: Ing. José Vergara Méndez
M.P. No. 13202-09648 BLV

REPRESENTANTE LEGAL O PROPIETARIO:
Nombre: Ing. José Vergara Méndez
M.P. No. 13202-09648 BLV

CONSORCIO INTERVENTORIA AGUAS DEL HUILA
CONTRATO 085 DE 2013

REVISIÓN Y APROBACIÓN

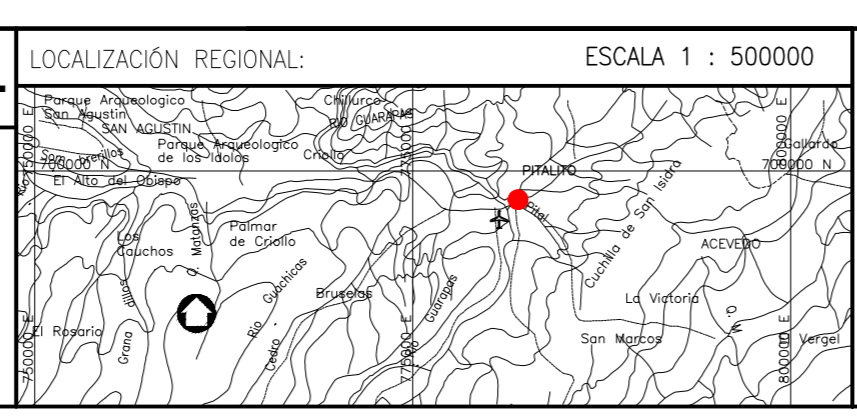
DIRECTOR INTERVENTORIA:
Nombre: Ing. Mercedes Martín Rodríguez
M.P. No. 20202-80313 CAD

AGUAS DEL HUILA S.A. E.S.P.

LOCALIZACIÓN REGIONAL: ESCALA 1 : 500000

PLACAS DE AMARRE
GPS-PIT-1
NORTE: 686305.42
ESTE: 1112599.31
COTA: 1277.02
PT-41551001
NORTE: 686381.36
ESTE: 1112741.45
COTA: 1276.88
MAGNA-SIRGAS

Yo So: Jaime Augusto Muñoz
Supervisor
AGUAS DEL HUILA S.A. E.S.P.



FECHA	MODIFICACIÓN	RESPONSABLE

AGUAS DEL HUILA S.A. E.S.P.
SUBGERENCIA TÉCNICA Y OPERATIVA

PLANO DISEÑO DEFINITIVO DE ACUEDUCTO FASE II

OBJETO: ELABORACIÓN DE ESTUDIOS Y DISEÑOS DE LOS SISTEMAS DE AGUA POTABLE Y ALCANTARILLADO DE LAS ZONAS URBANAS QUE FUEREN NECESARIOS DEL MUNICIPIO DE PITALITO, DEPARTAMENTO DEL HUILA.

CONTIENE: **DESARENADOR PLANTA, CORTES Y DETALLES HIDRAULICOS**

ESCALA: INDICADAS

NOMBRE DEL ARCHIVO: HUI-PIT-DIS-ACU-DES-HD-01-02.dwg

MUNICIPIO: **PITALITO**

CODIGO: HUI-PIT-DIS-ACU-DES-HD-02

FECHA: OCTUBRE DE 2016

PLANO No. **14 DE 58**