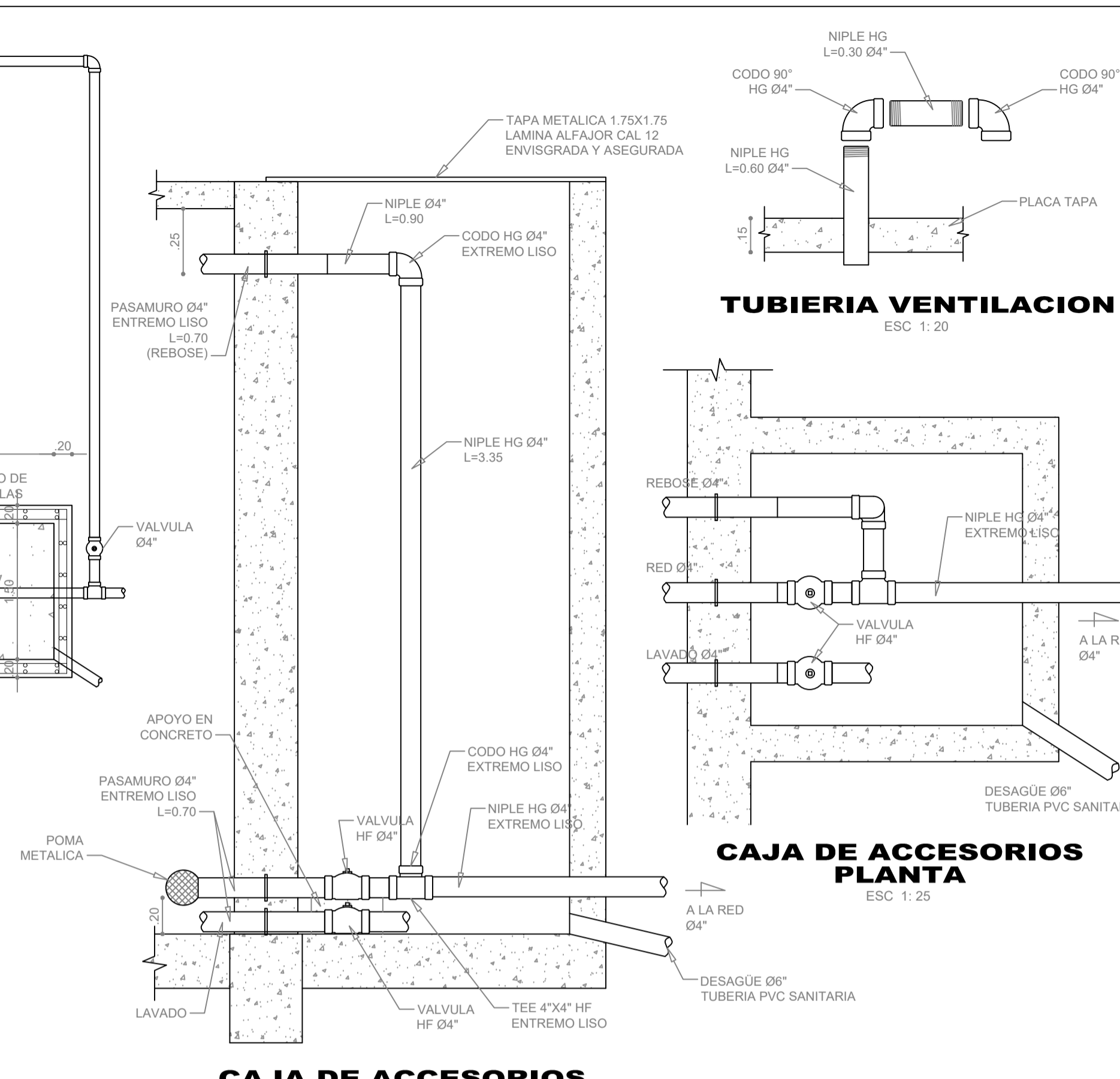
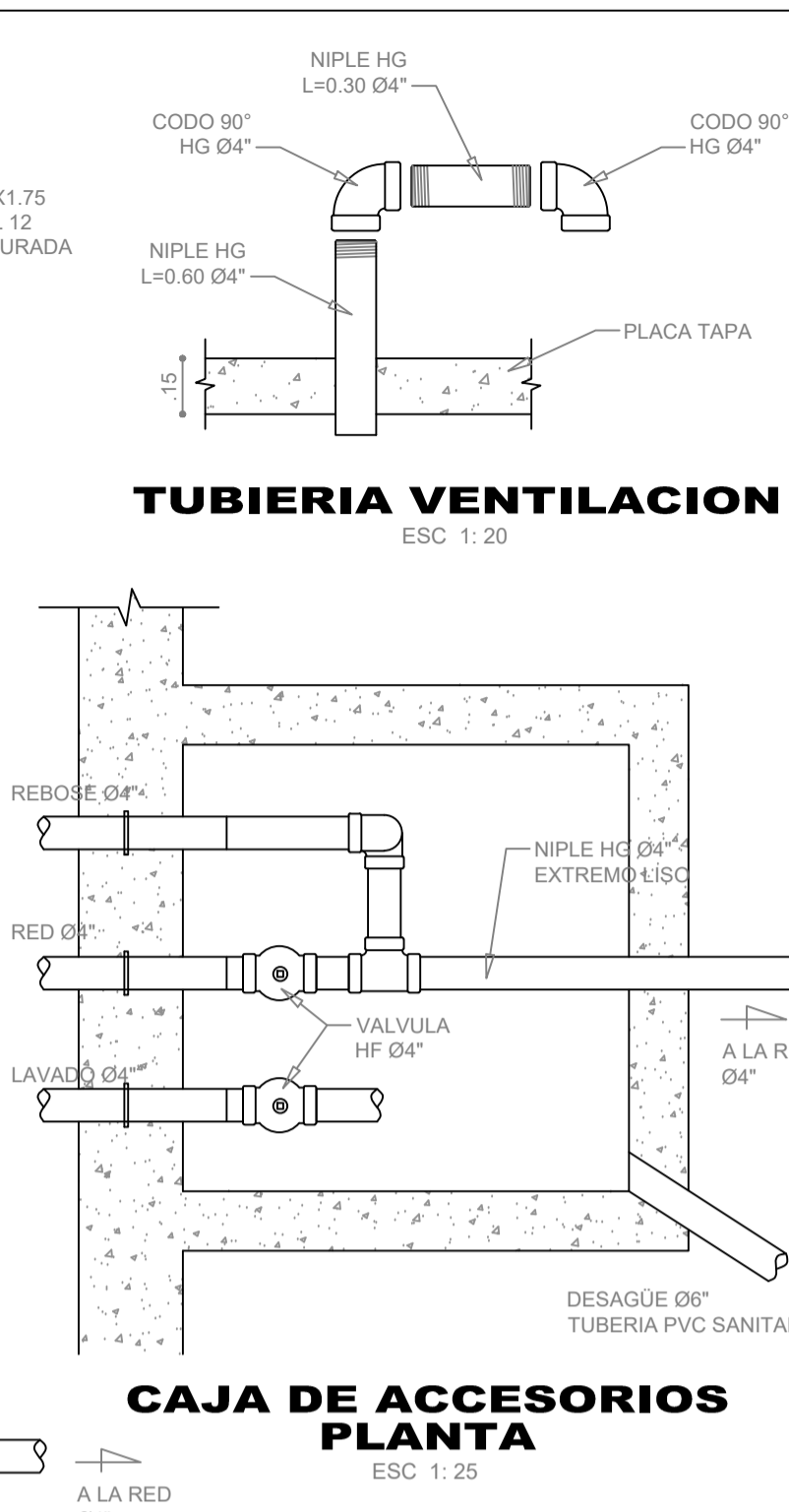


PLANTA PLACA TAPA
ESC 1:50

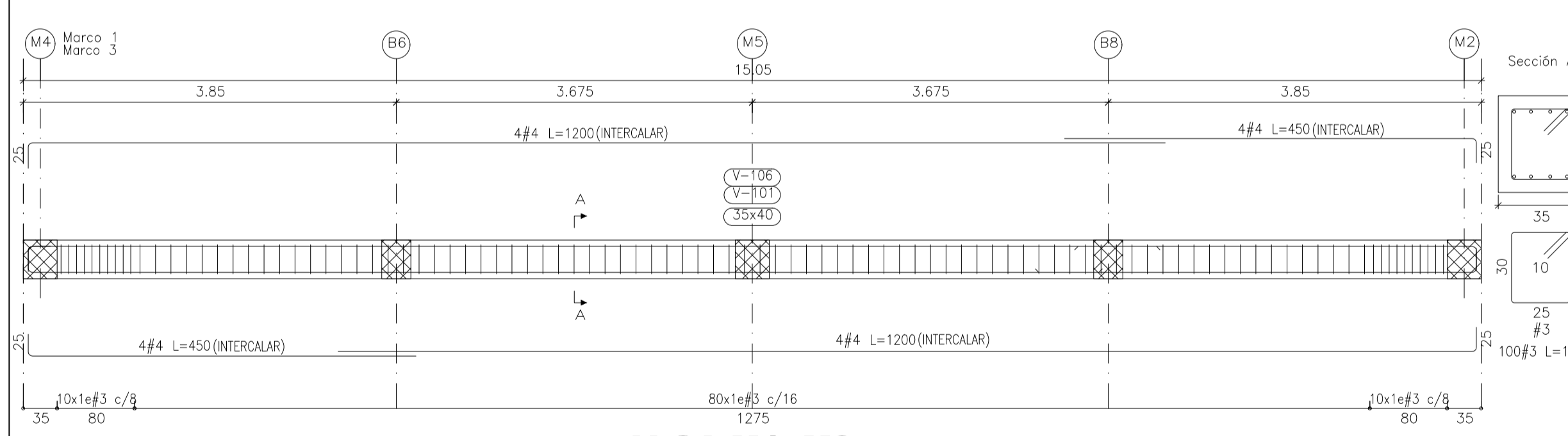


CAJA DE ACCESORIOS CORTE LONGITUDINAL
ESC 1:25

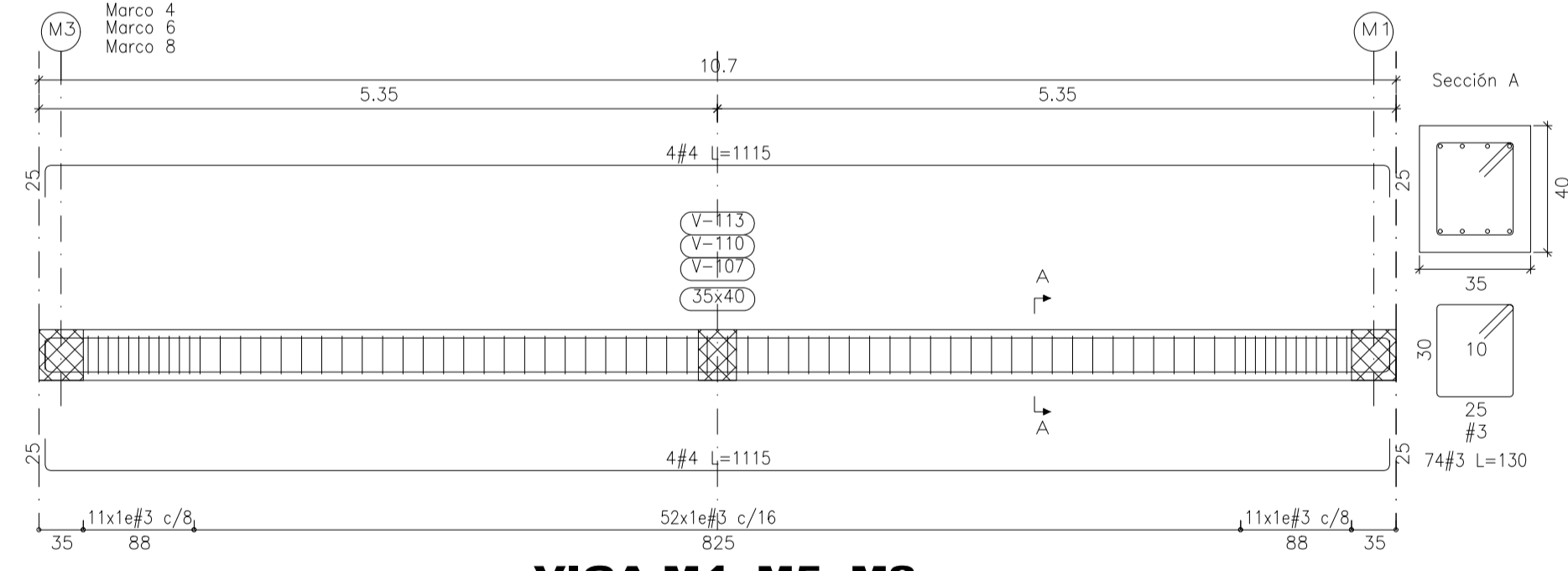


TUBERIA VENTILACION
ESC 1:20

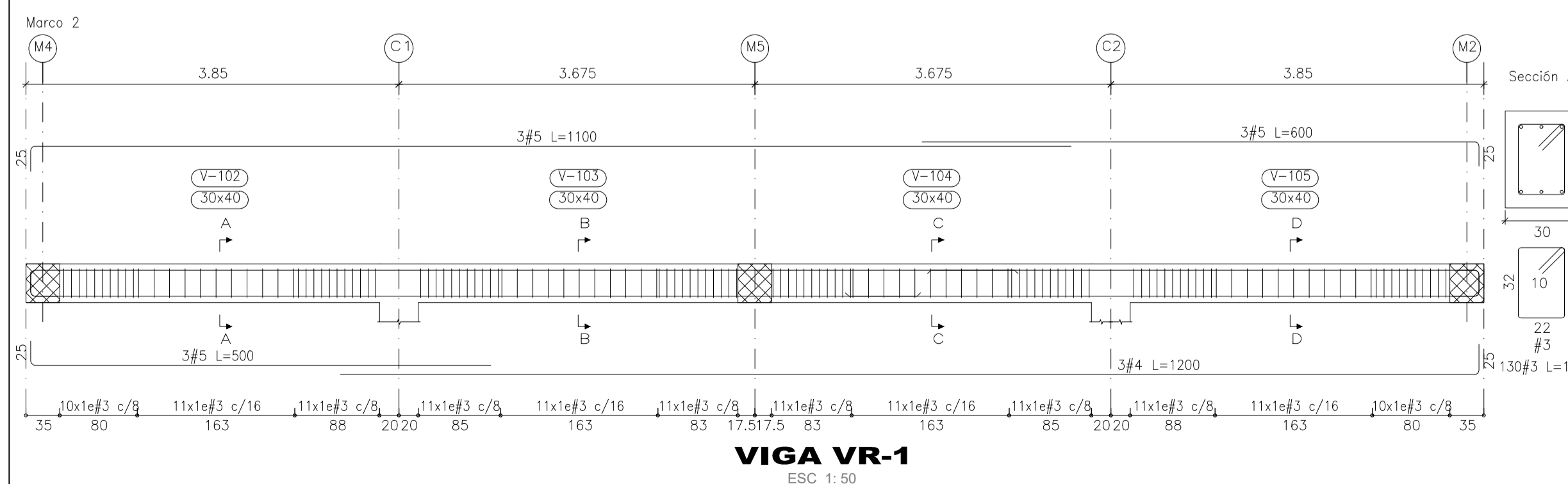
CAJA DE ACCESORIOS PLANTA
ESC 1:25



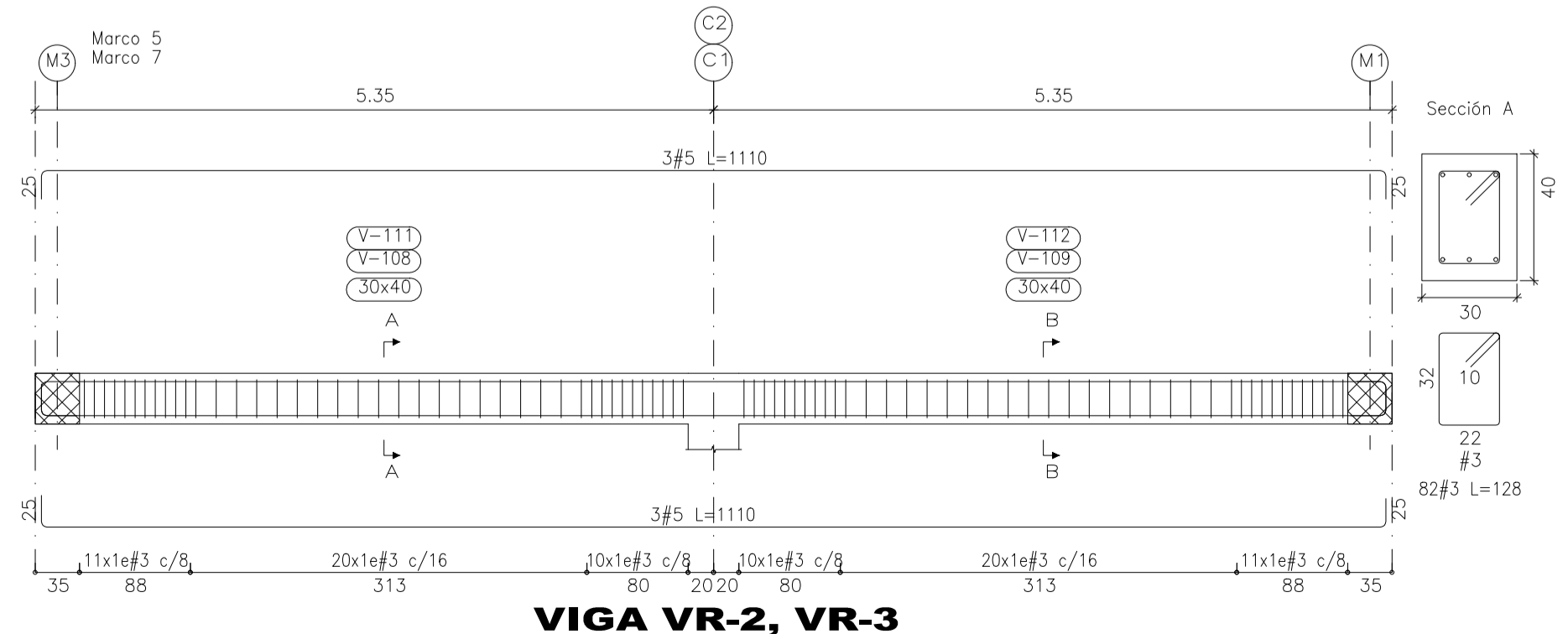
VIGA M1, M3
ESC 1:50



VIGA M4, M5, M2
ESC 1:50



VIGA VR-1
ESC 1:50



VIGA VR-2, VR-3
ESC 1:50

TANQUE DE ALMACENAMIENTO DE AGUA POTABLE
VEREDA SANTA MARTA
MUNICIPIO LA PLATA

ING. ROMAN CORDOBA BONILLA
MAT. 19202 - 16405 CAUCA

CONTIENE:
- PLANTA PLACA TAPA
- DESPIECES

OBSERVACIONES:
CONCRETO Fc=280 K/Cm2 (4000 PSI) IMPERMEABILIZADO INTEGRALMENTE CON PLASTOCRETE-DM O SIMILAR
ACEROS Fy=4200 K/Cm2 (60000 PSI)
TRITURADO TAMAÑO MAX. COLUMNAS Y VIGAS = 3/4"
RECUBRIMIENTO PARA TODOS LOS ELEMENTOS BAJO COTA 0.00 e=0.075 m
RECUBRIMIENTO PARA ELEMENTOS DE TAPA e=0.04

MUNICIPIO DE LA PLATA
LUIS ARMANDO RICARDO CASTILLO
ALCALDE MUNICIPAL

MUNICIPIO DE LA PLATA (H)

GERMAN A. CARRILLO
ENERO / 2017
1: 50

E3/3