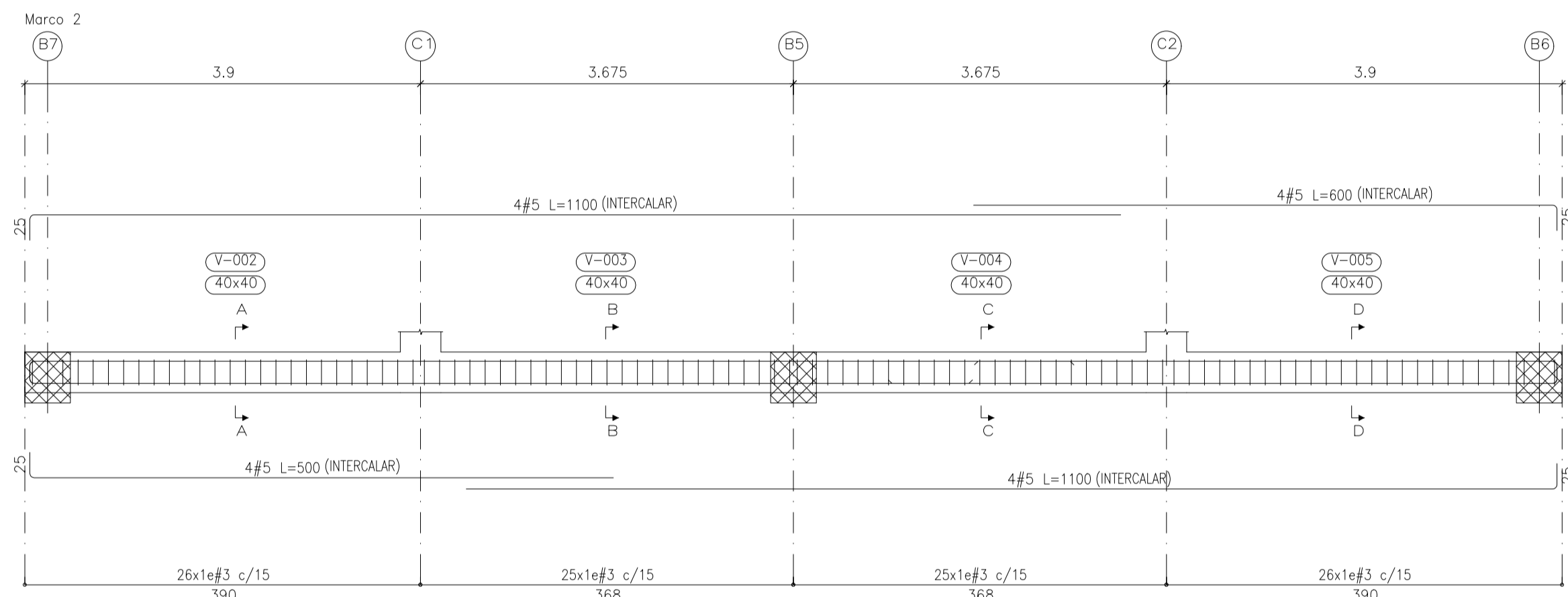
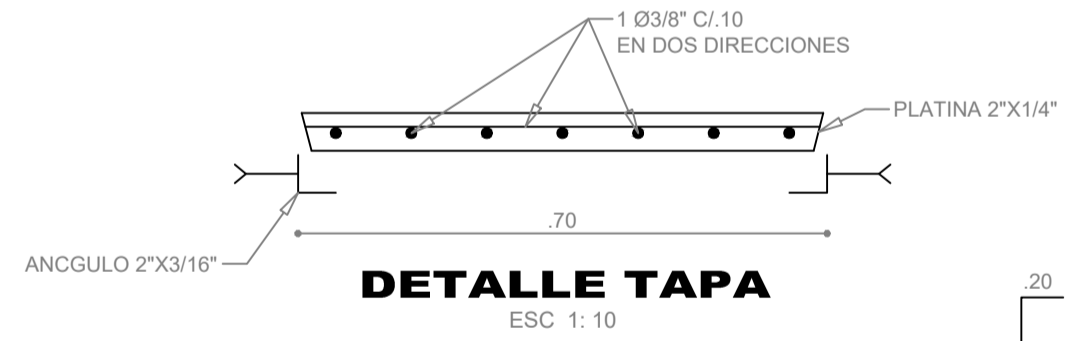


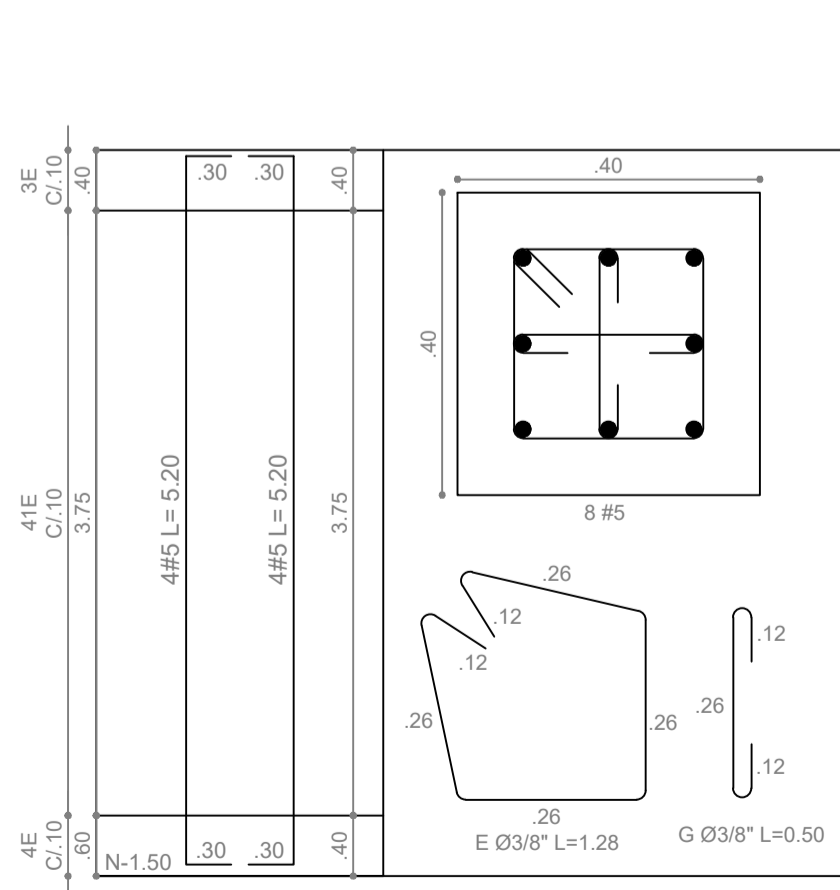
**VIGA CIM. M1, M3**  
ESC 1:50



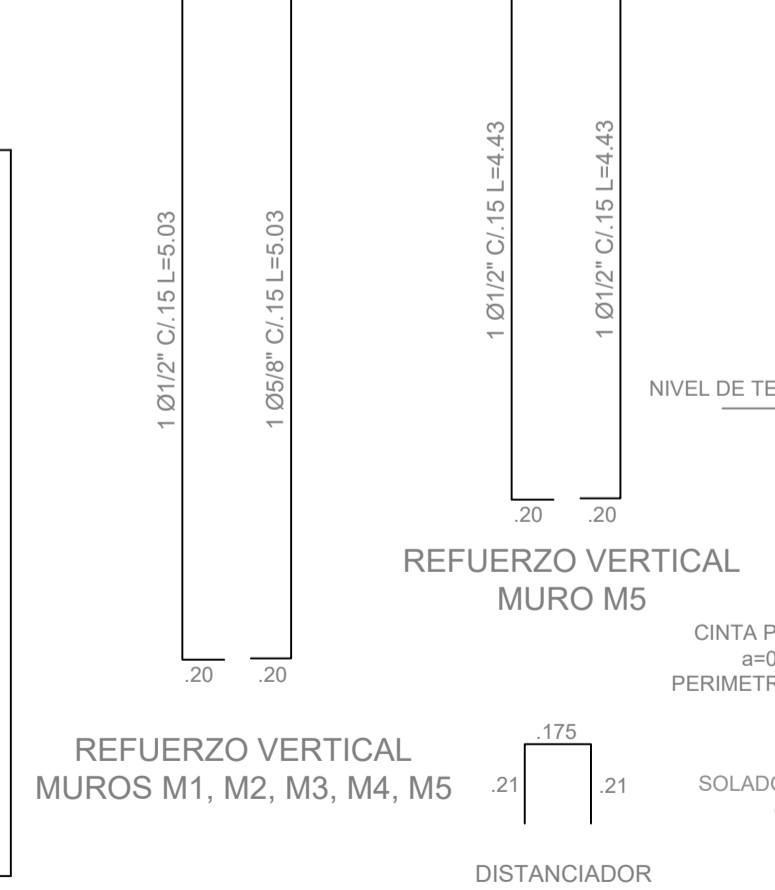
**VIGA CIM. VRC-1**  
ESC 1:50



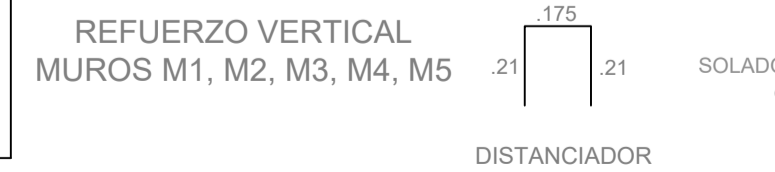
**DETALLE TAPA**  
ESC 1:10



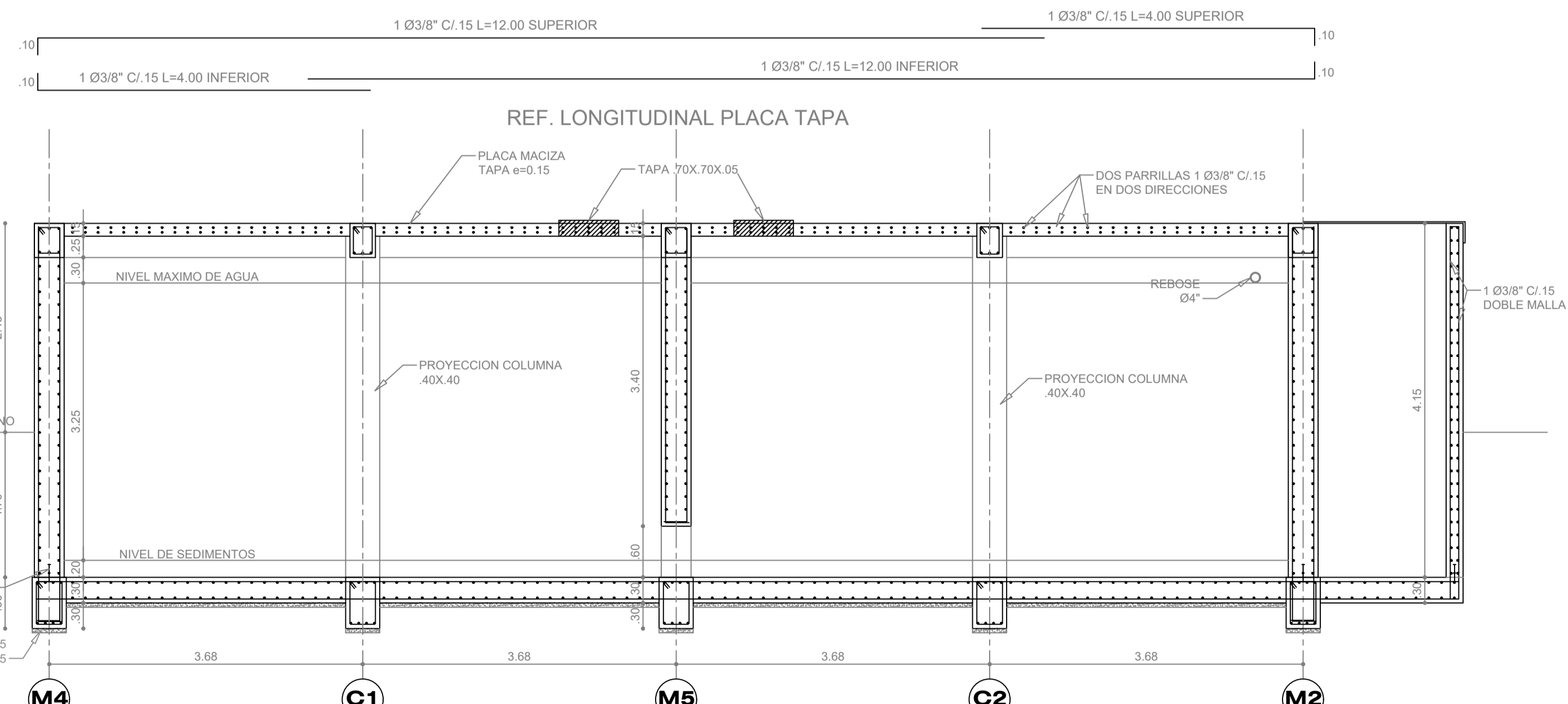
**COLUMNA C1, C2**  
**.40X.40**



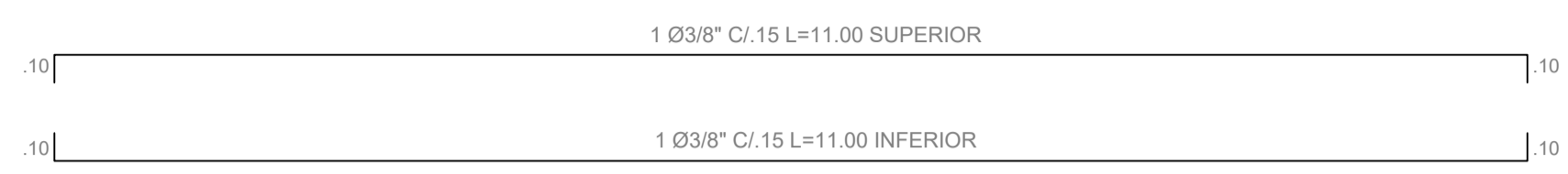
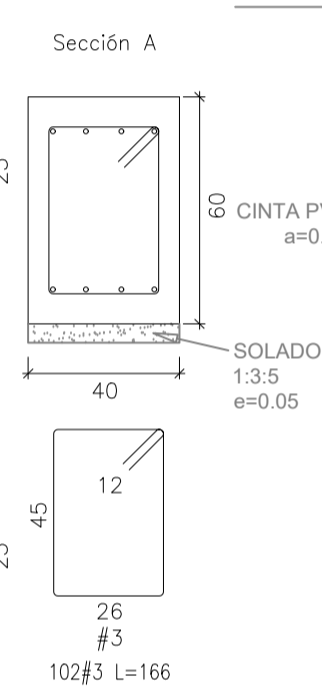
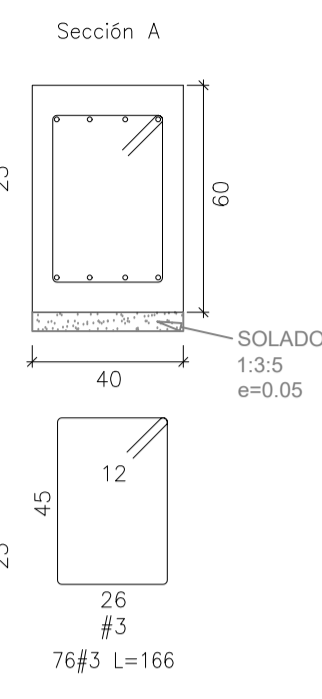
**REFUERZO VERTICAL MURO M5**



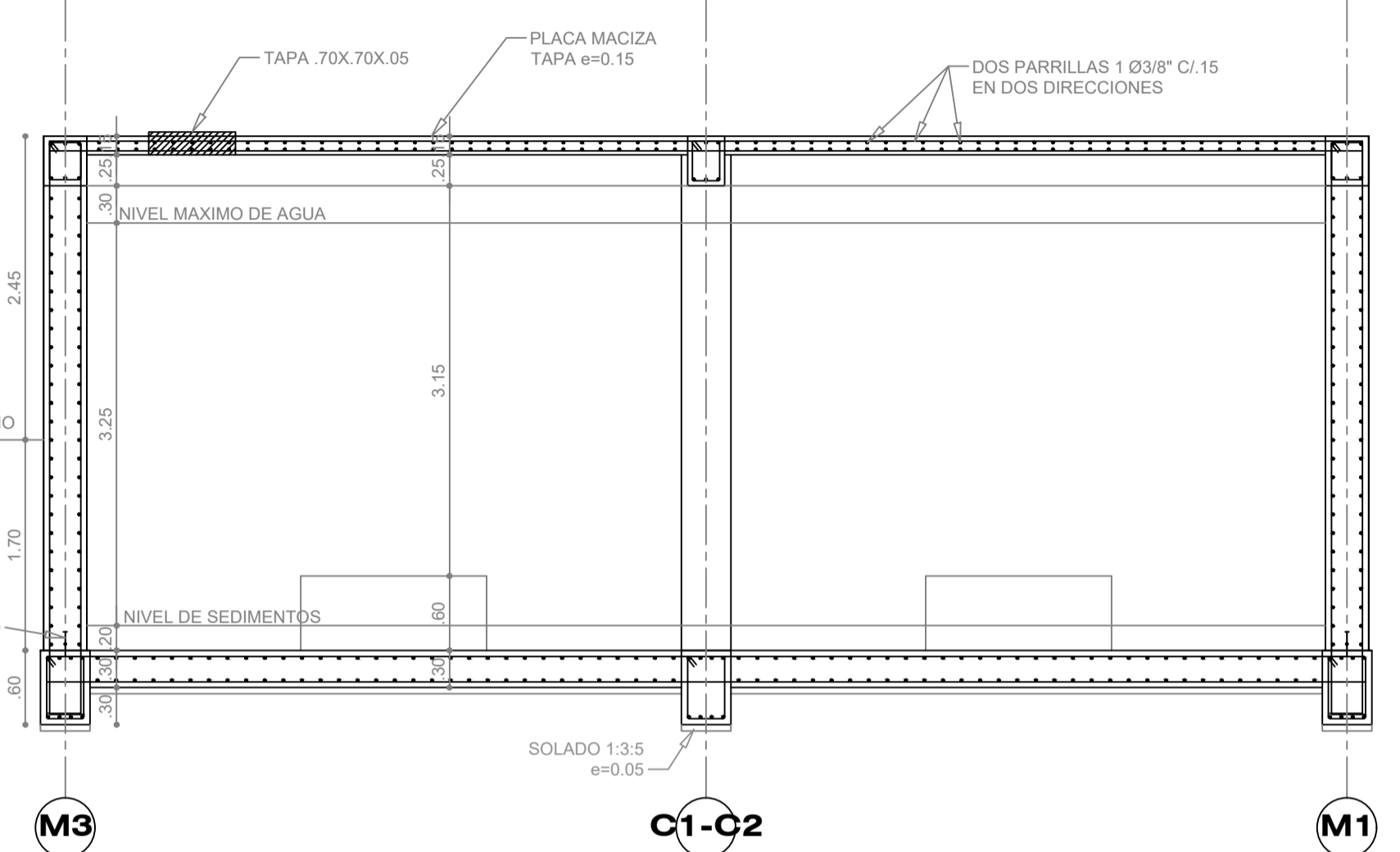
**REFUERZO VERTICAL MUROS M1, M2, M3, M4, M5**



**CORTE LONGITUDINAL**  
ESC 1:50



**REF. TRANSVERSAL PLACA TAPA**



**CORTE LONGITUDINAL**  
ESC 1:50

**REF. LONGITUDINAL PLACA TAPA**

**TANQUE DE ALMACENAMIENTO DE AGUA POTABLE**  
VEREDA SANTA MARTA  
MUNICIPIO LA PLATA

ING. ROMAN CORDOBA BONILLA  
MAT. 19202 - 16405 CAUCA

PROYECTO:

NO. DE:

CONTIENE:  
**PLACA DE FONDO**  
**- DESPIECES**  
**- CORTE LONGITUDINAL**  
**- COLUMNAS**

OBSERVACIONES:  
CONCRETO Fc=280 K/Cm<sup>2</sup> (4000 PSI) IMPERMEABILIZADO INTEGRALMENTE CON PLASTOCRETE-DM O SIMILAR  
ACEROS Fy=4200 K/Cm<sup>2</sup> (60000 PSI)  
TRITURADO TAMAÑO MAX. COLUMNAS Y VIGAS = 3/4"  
RECUBRIMIENTO PARA TODOS LOS ELEMENTOS BAJO COTA 0.00 e=0.075 m  
RECUBRIMIENTO PARA ELEMENTOS DE TAPA e=0.04

PROPIETARIO:  
  
Administración Municipal 2016 -2019  
La Plata Huila  
**MUNICIPIO DE LA PLATA**

**LUIS ARMANDO RICARDO CASTILLO**  
ALCALDE MUNICIPAL

UBICACION:  
**MUNICIPIO DE LA PLATA (H)**

DISEÑADOR:  
**GERMAN A. CARRILLO**

ELABORANTE:  
ARCHIVO: ...DWG

FECHA:  
**ENERO / 2017**

ESCALA:  
**1: 50**

PLANO NO. **E2/3**