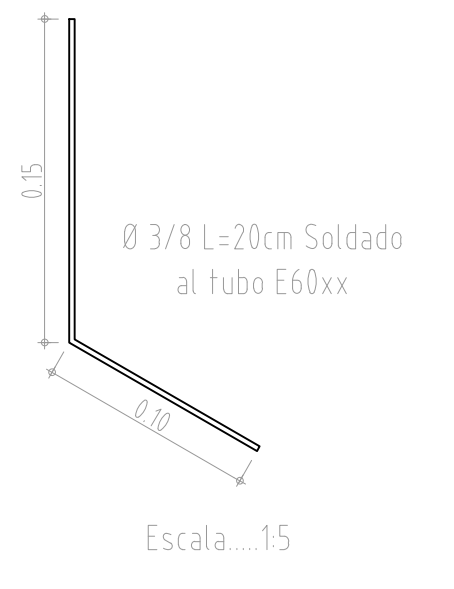
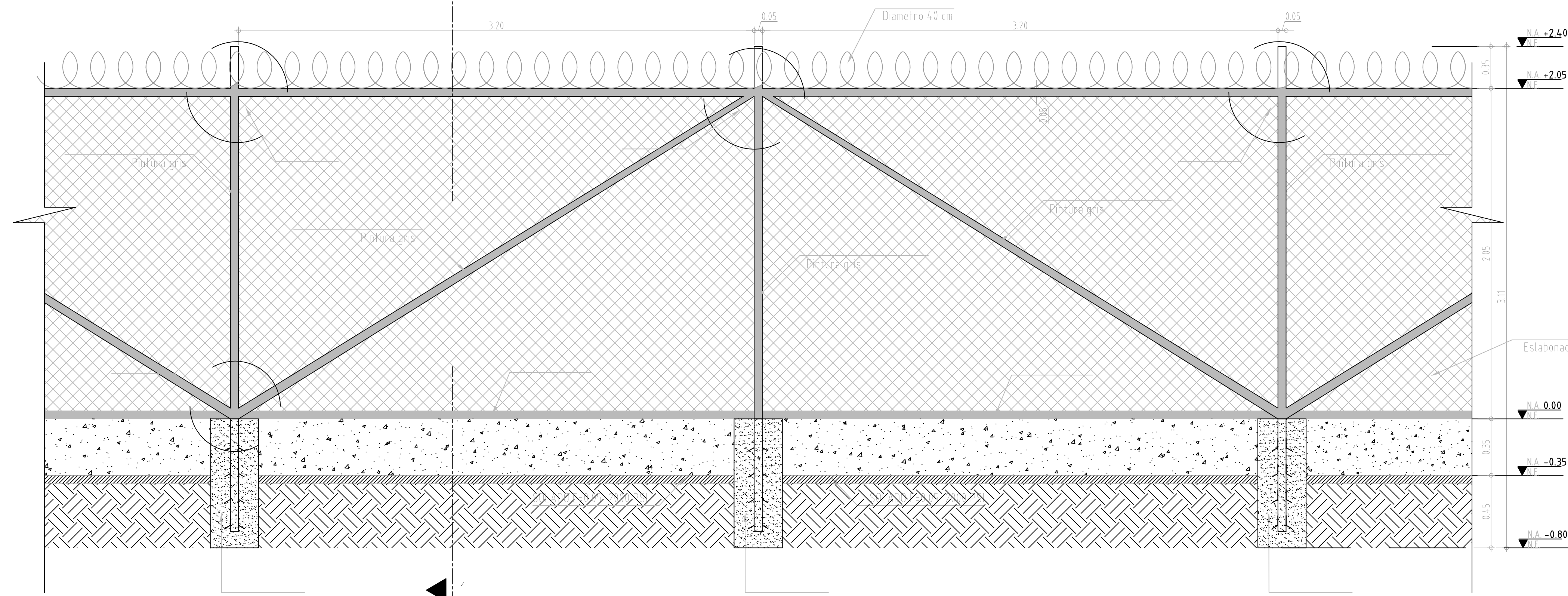
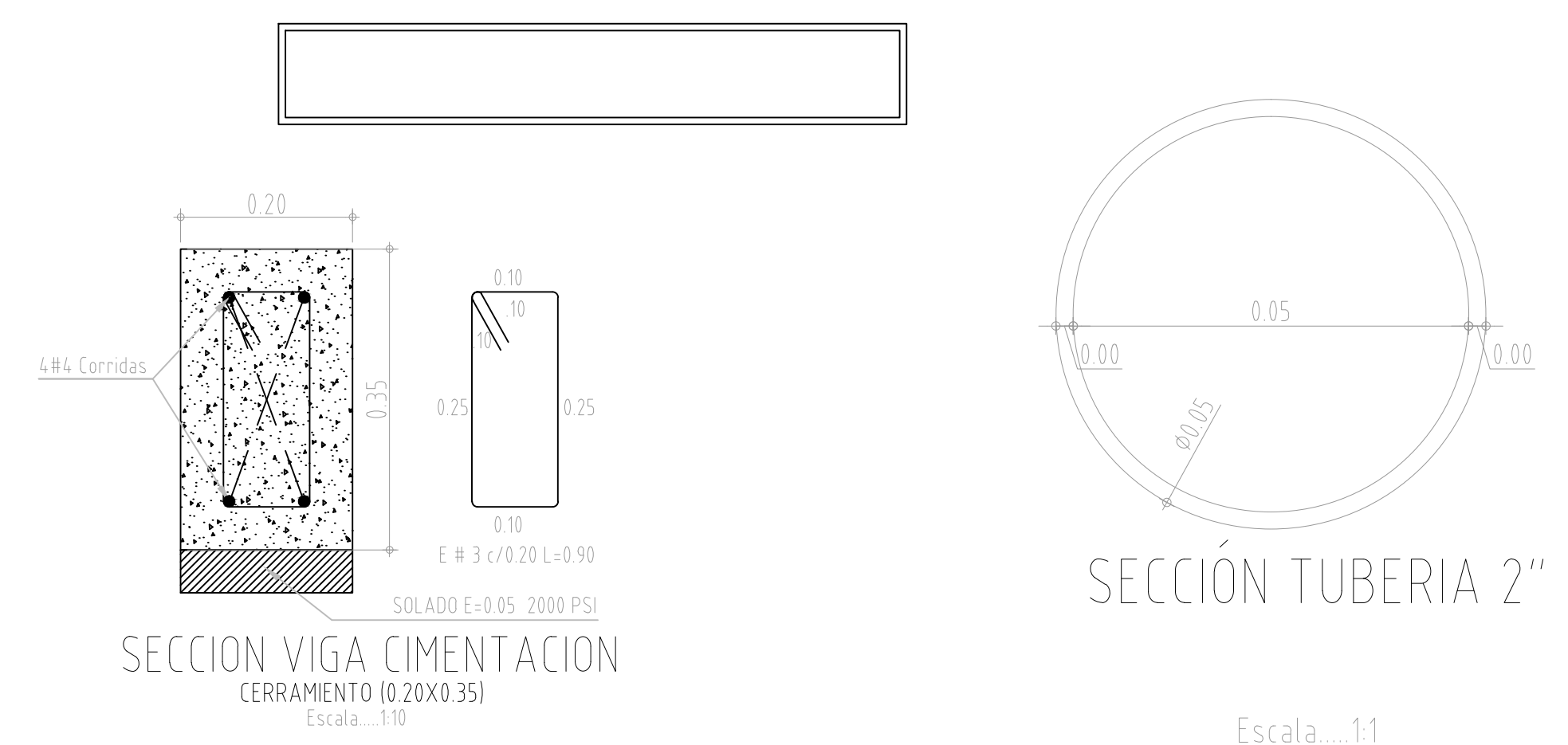


CORTE 1-1
Escala... 1/25

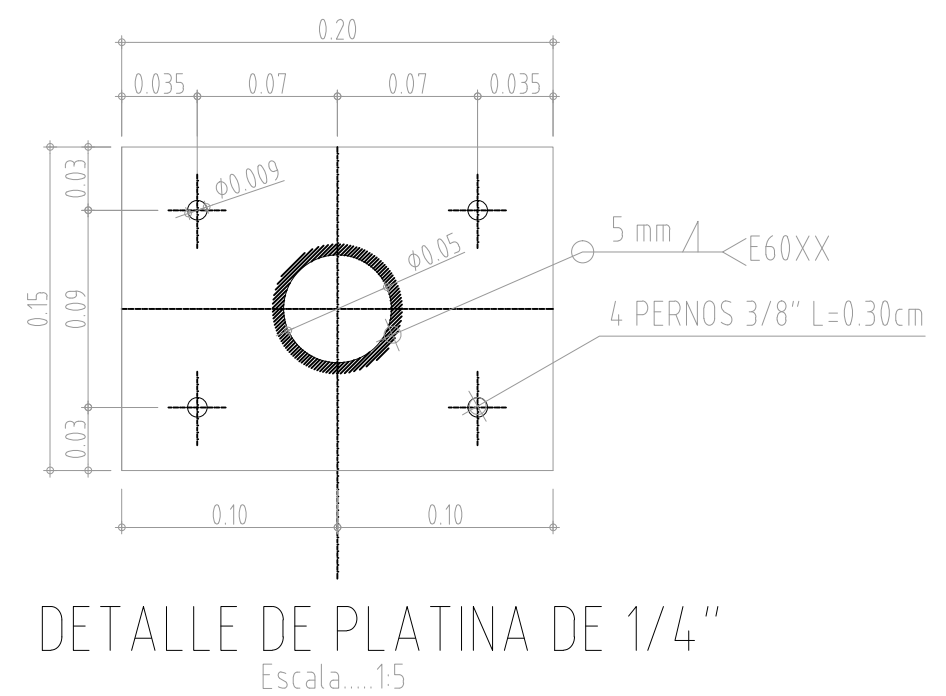


Escala... 1/15



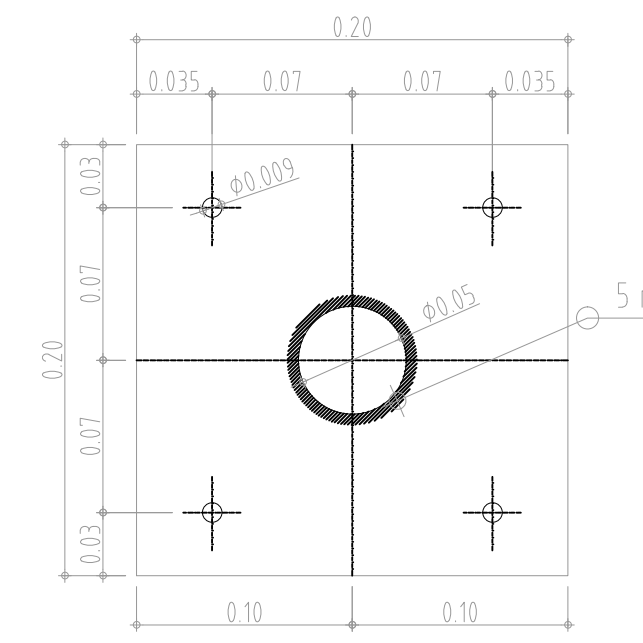
SECCION VIGA CIMENTACION
CERRAMIENTO (0.20X0.35)
Escala... 1/10

SECCION TUBERIA 2"
Escala... 1/11

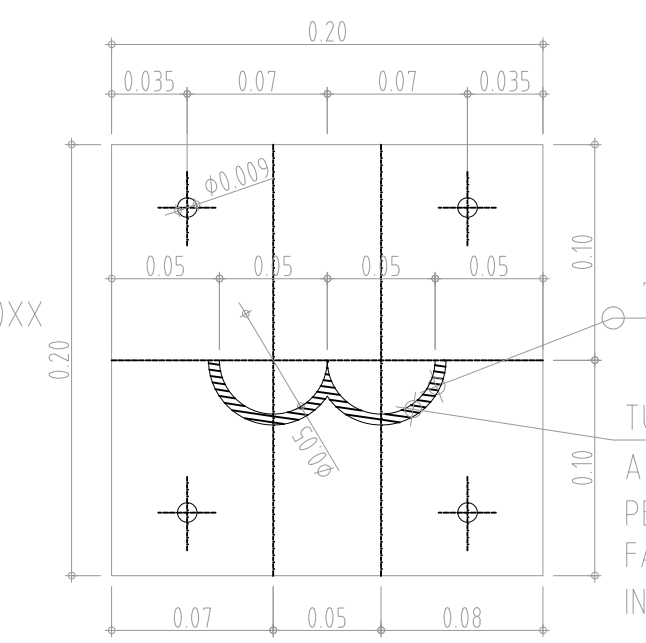


DETALLE DE PLATINA DE 1/4"
Escala... 1/15

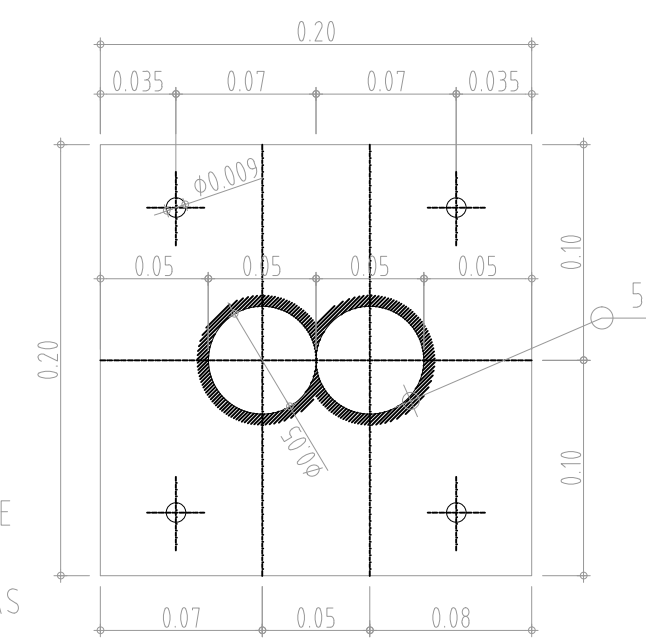
DETALLE DE CERRAMIENTO EN MALLA ESLABONADA
Escala... 1/25



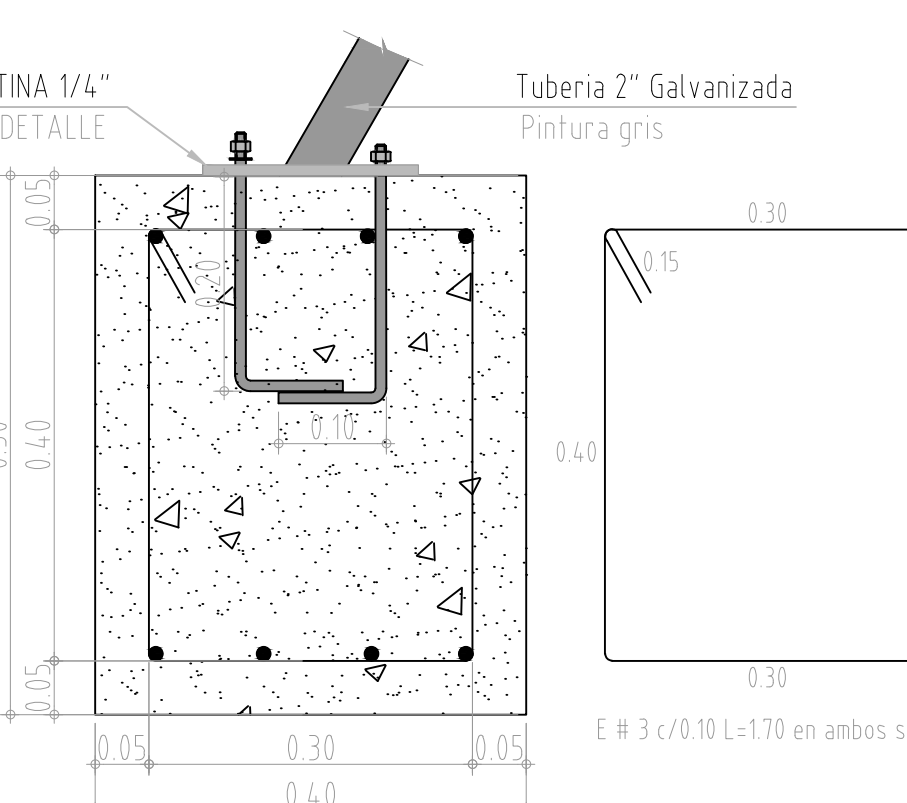
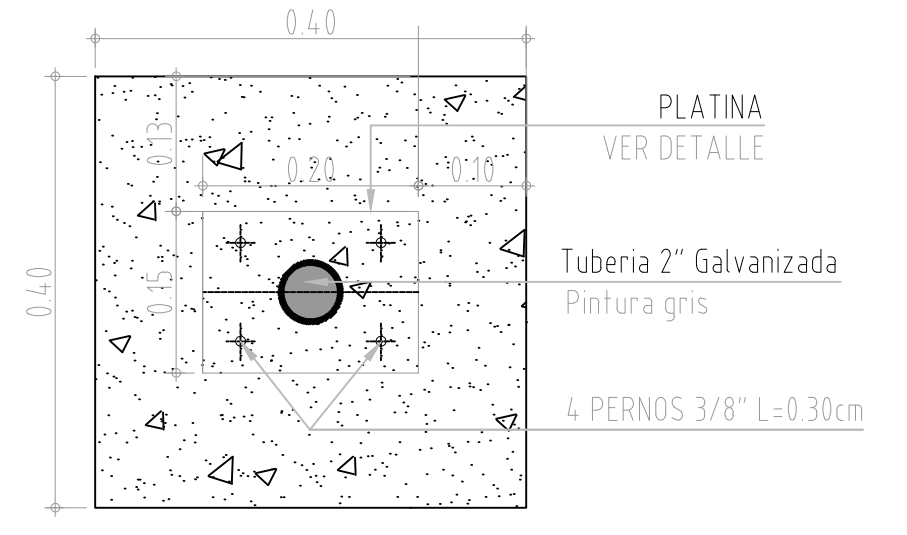
DETALLE 5
Escala... 1/15



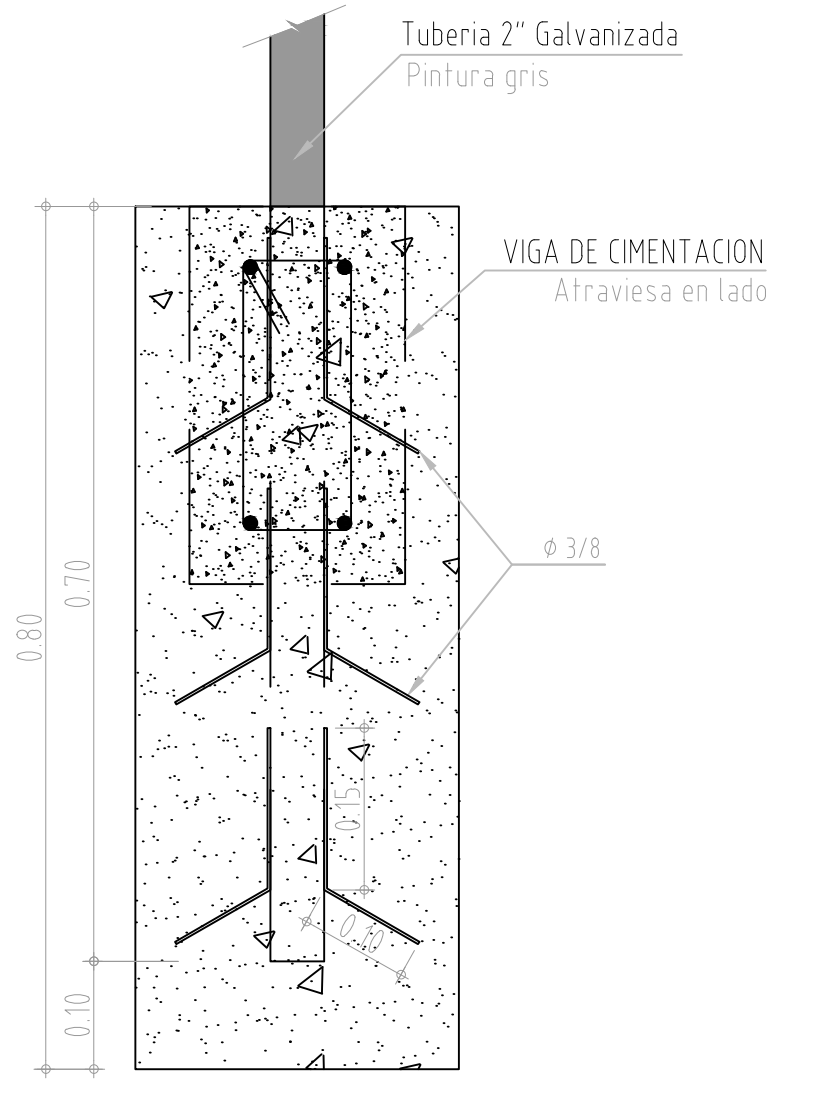
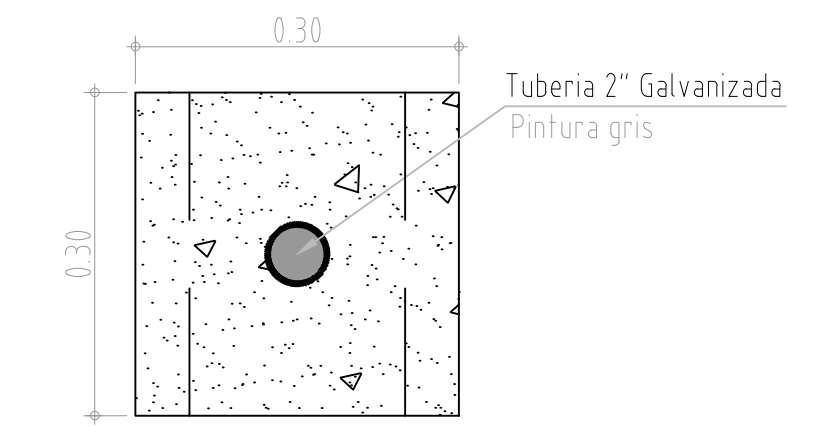
DETALLE 6
Escala... 1/15



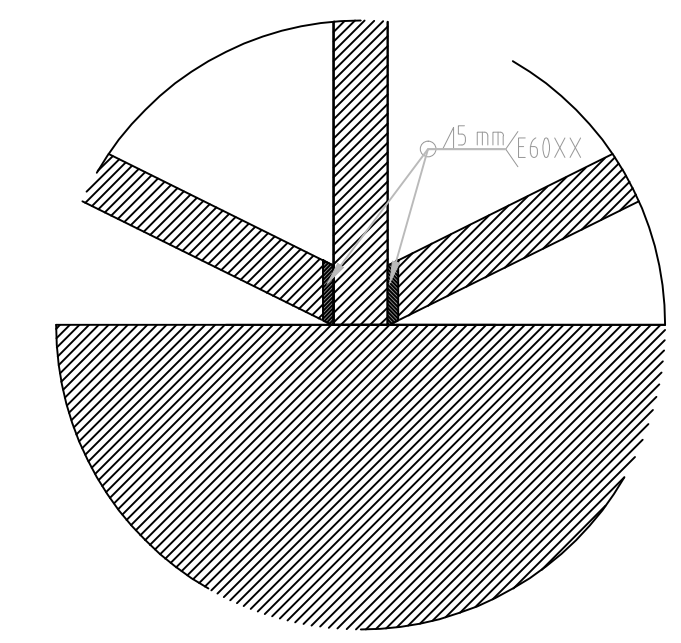
DETALLE 7
Escala... 1/15



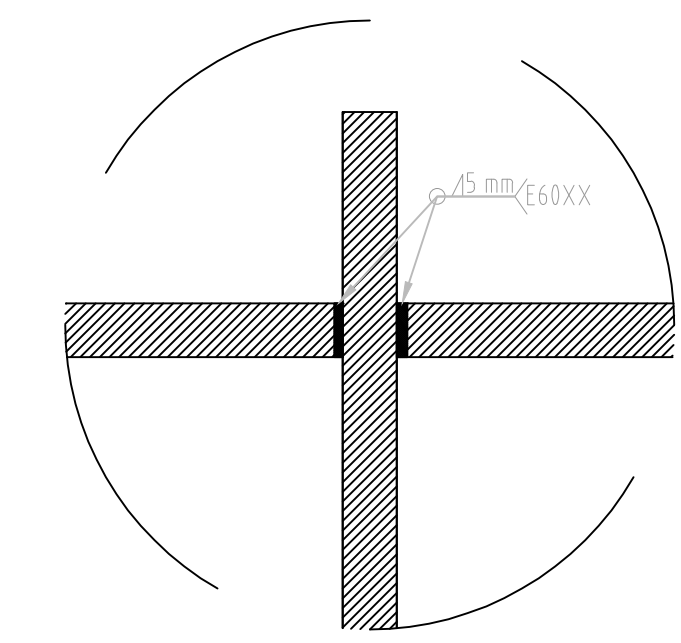
DADO TIPO 2 EN CONCRETO
(0.40X0.40X0.50)
Escala... 1/10



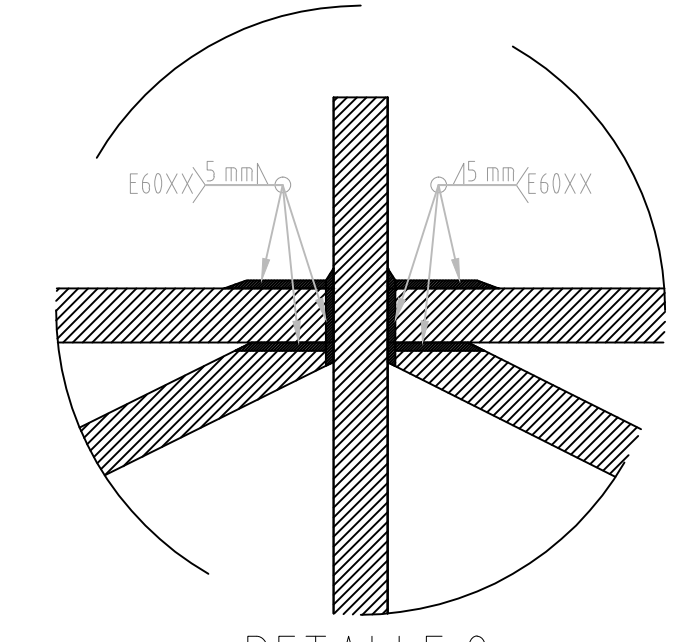
ANCLAJE DE TUBO EN DADO
(0.30X0.30X0.80)
Escala... 1/10



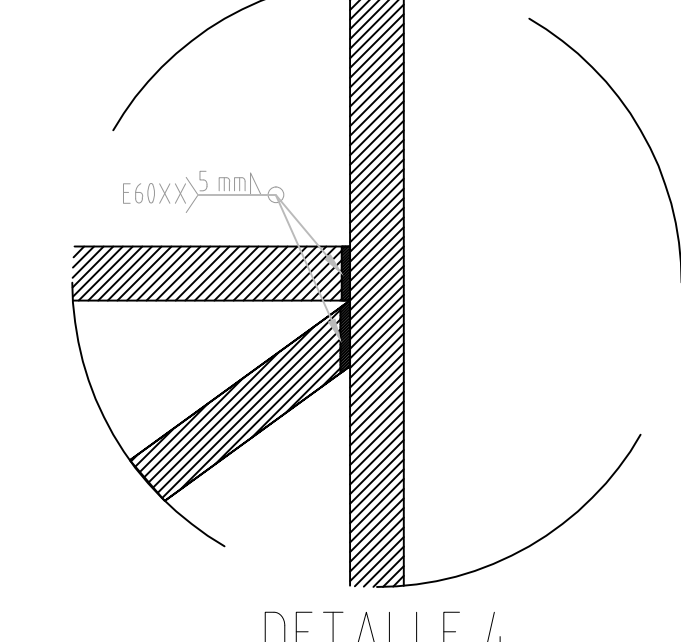
DETALLE 1
Escala... 1/10



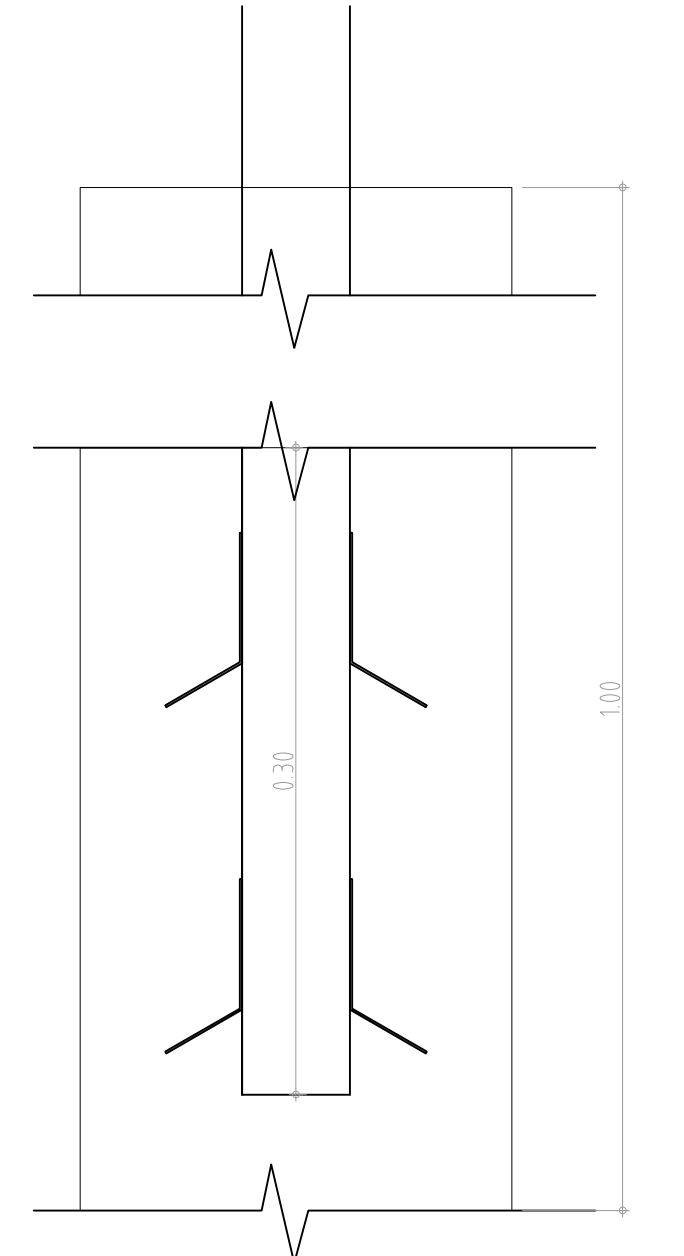
DETALLE 3
Escala... 1/10



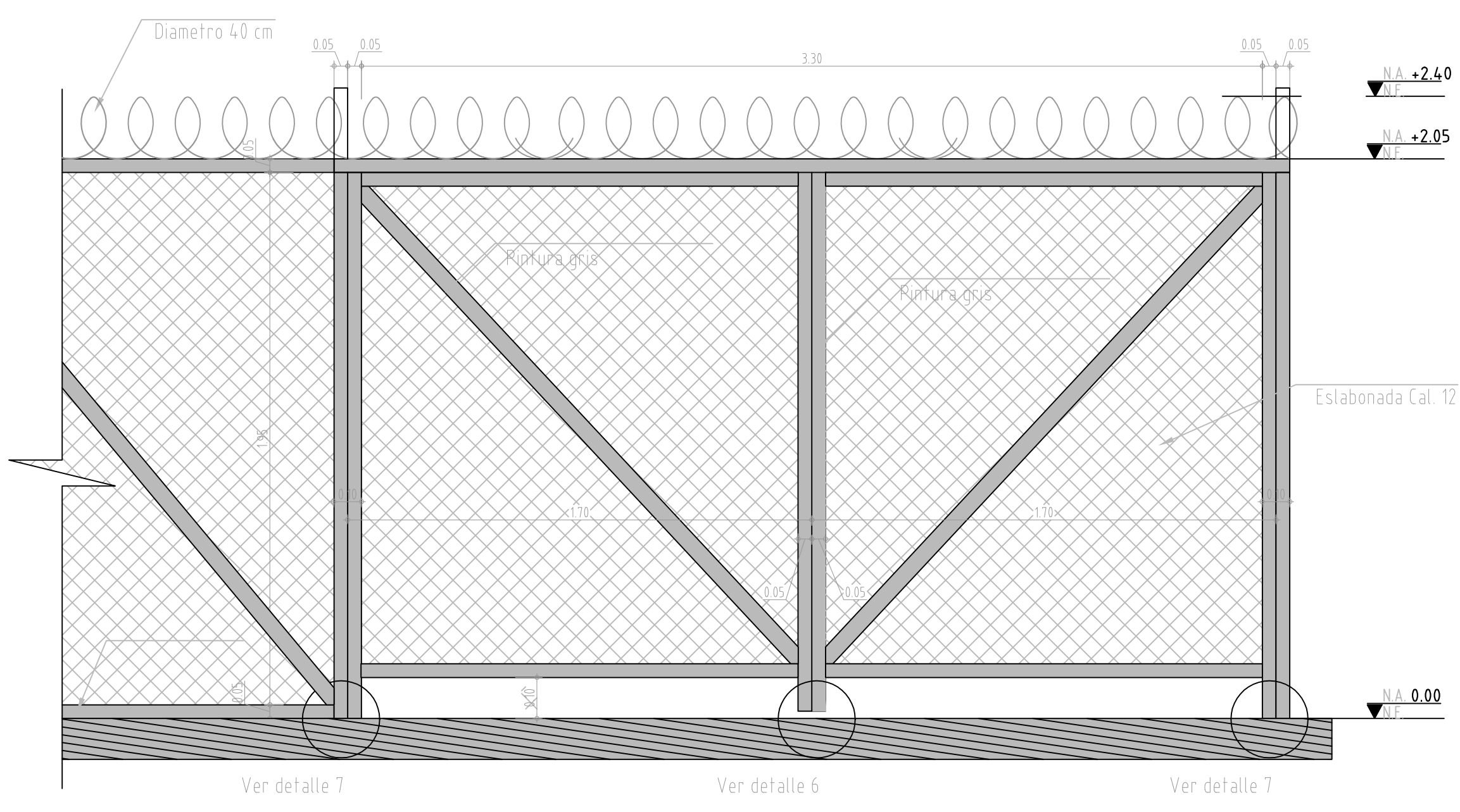
DETALLE 2
Escala... 1/10



DETALLE 4
Escala... 1/10



DETALLE DE ANCLAJE
DE TUBO EN COLUMNA
Escala... 1/15



PUERTA CERRAMIENTO EN MALLA ESLABONADA

LOGO. 	CONTIENE: DETALLES ACUEDUCTO	LOCALIZACION: LA PLATA - HUILA	ESCALA DEL PLANO. INDICADAS	NUM. DEL PLANO. 17
	DISEÑO: MONICA GOMEZ		FECHA ENTREGA: NOVIEMBRE 2015	
	DIBUJO: ALVARO CASTILLO		NOMBRE DEL PROYECTO: SISTEMA ADUCCION Y CONDUCCION	