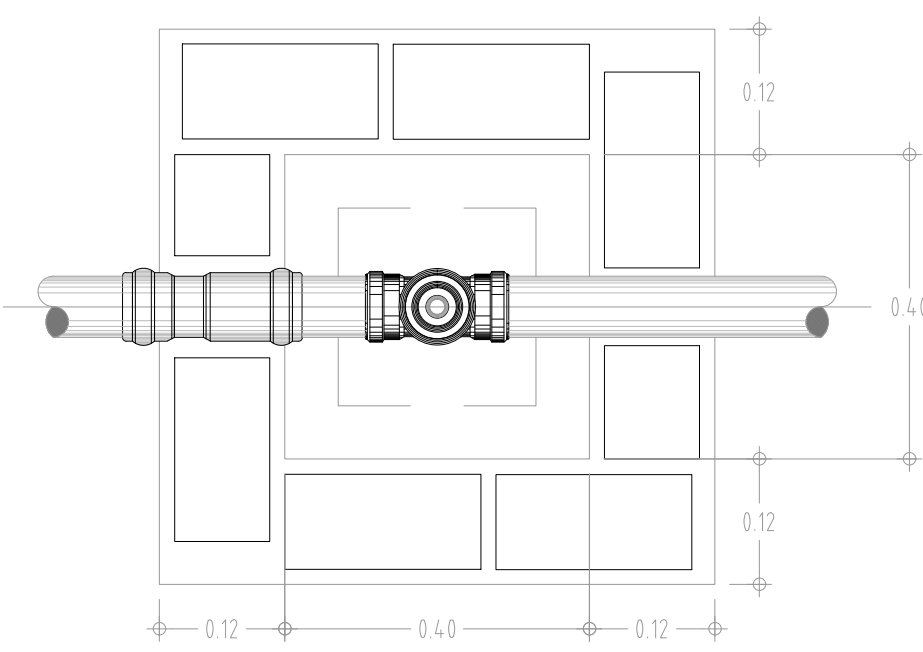
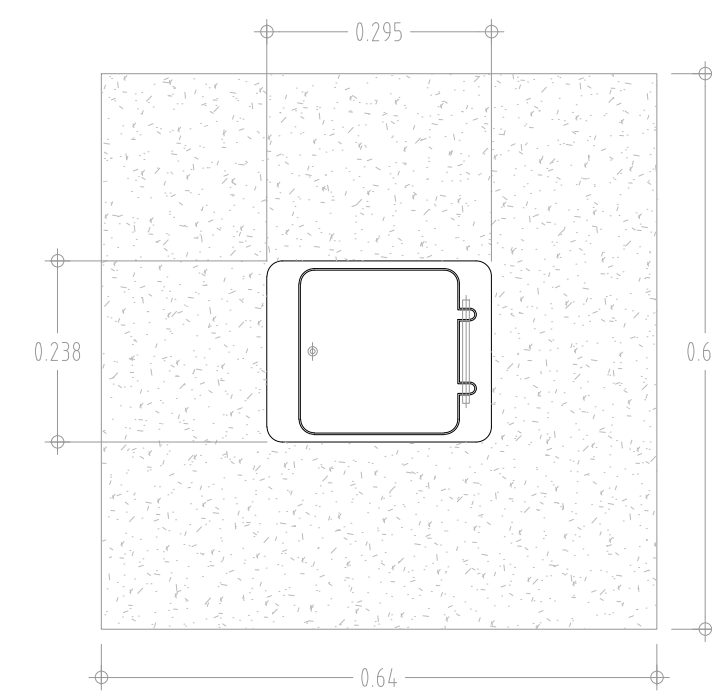


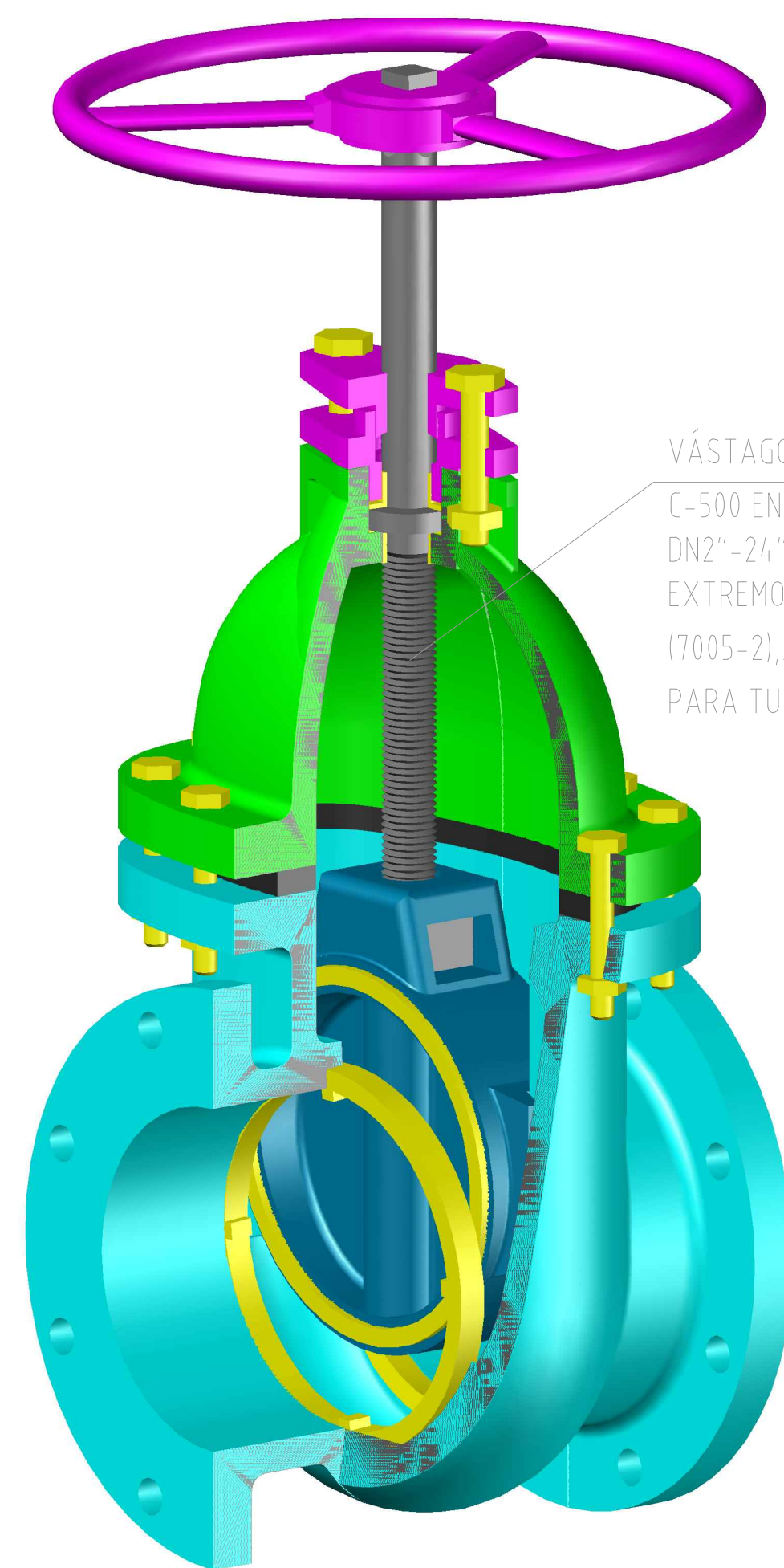
DETALLE CAJA PARA VALVULA SECTORIZACION ACUEDUCTO - SIN ESCALA -



DETALLE CAJA PARA VALVULA SECTORIZACION ACUEDUCTO CORTE C-C - SIN ESCALA -

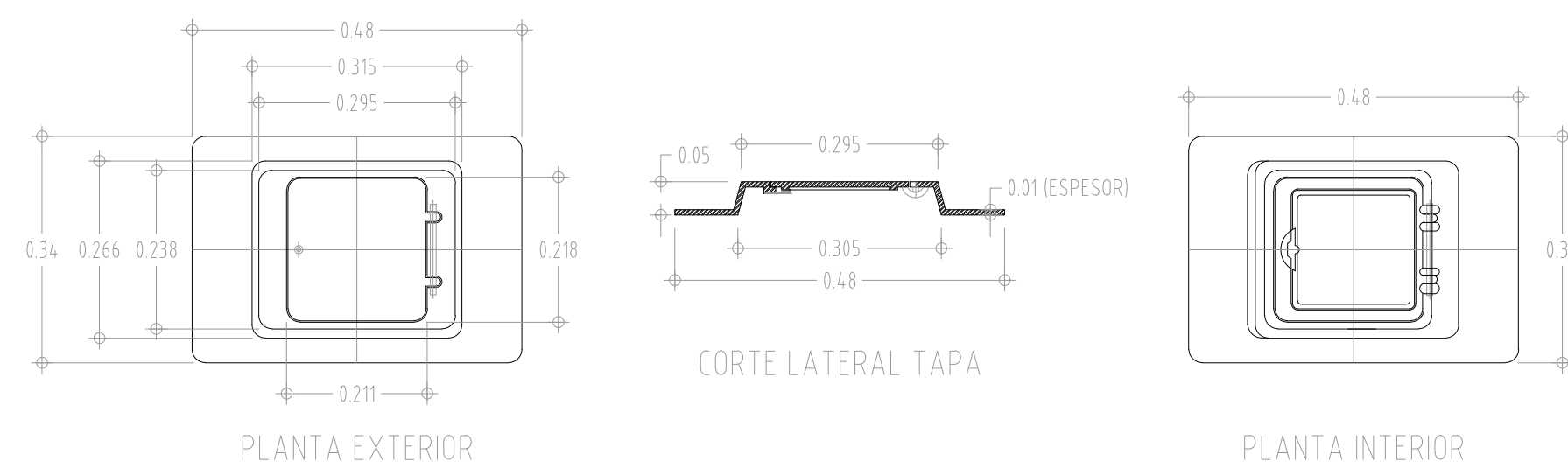


DETALLE CAJA PARA VALVULA SECTORIZACION ACUEDUCTO CORTE D-D - SIN ESCALA -



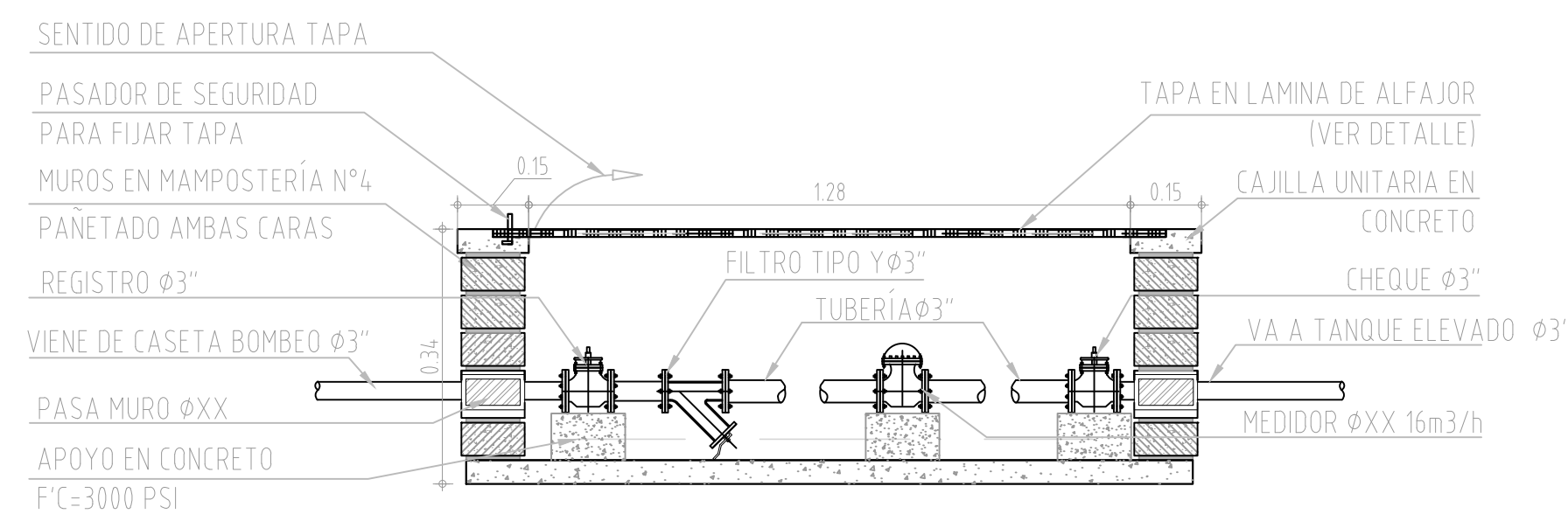
VÁSTAGO NO ASCENDENTE AWWA C-500 EN HIERRO DÚCTIL DN2"-24"/30"/40" EXTREMOS BRIDA ANSI B16.1 O ISO 2531 (7005-2) JUNTA HIDRÁULICA Y LISTO PARA TUBERÍA PVC.

ESQUEMA VALVULA DE COMPUERTA

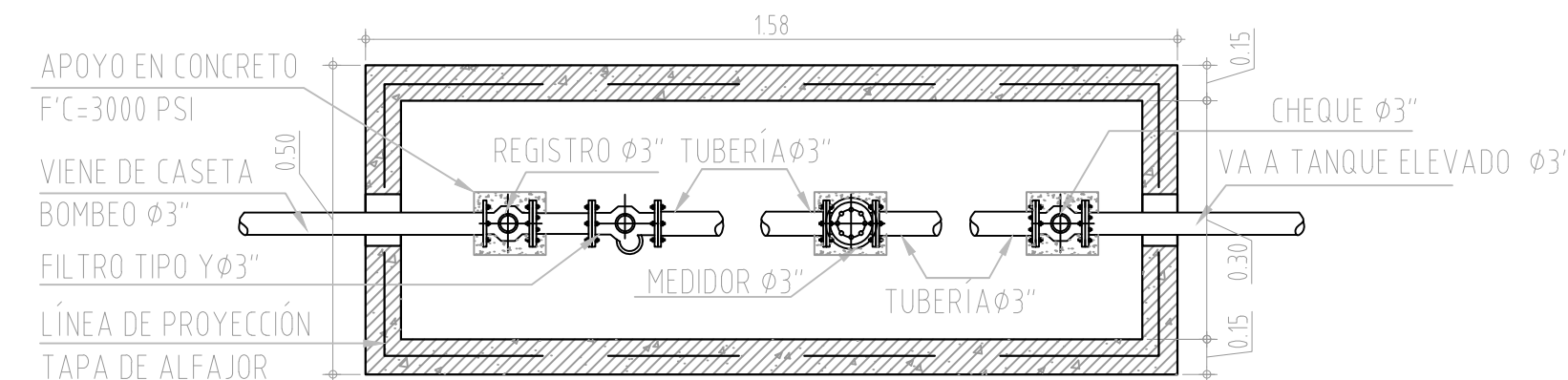


ESQUEMA DETALLE TAPA HD PARA CAJA VALVULA SECTORIZACION ACUEDUCTO - SIN ESCALA -

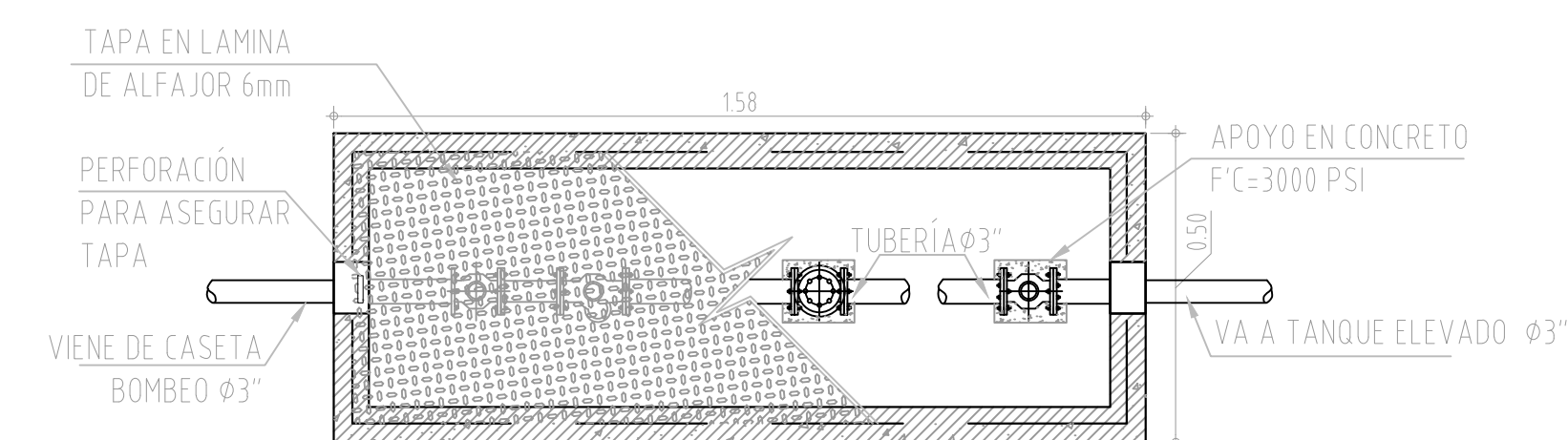
NOTA: EL CONTRATISTA DEBERÁ HACER ENTREGA DE POR LO MENOS DOS LLAVES PARA LA OPERACIÓN DE LAS VALVULAS



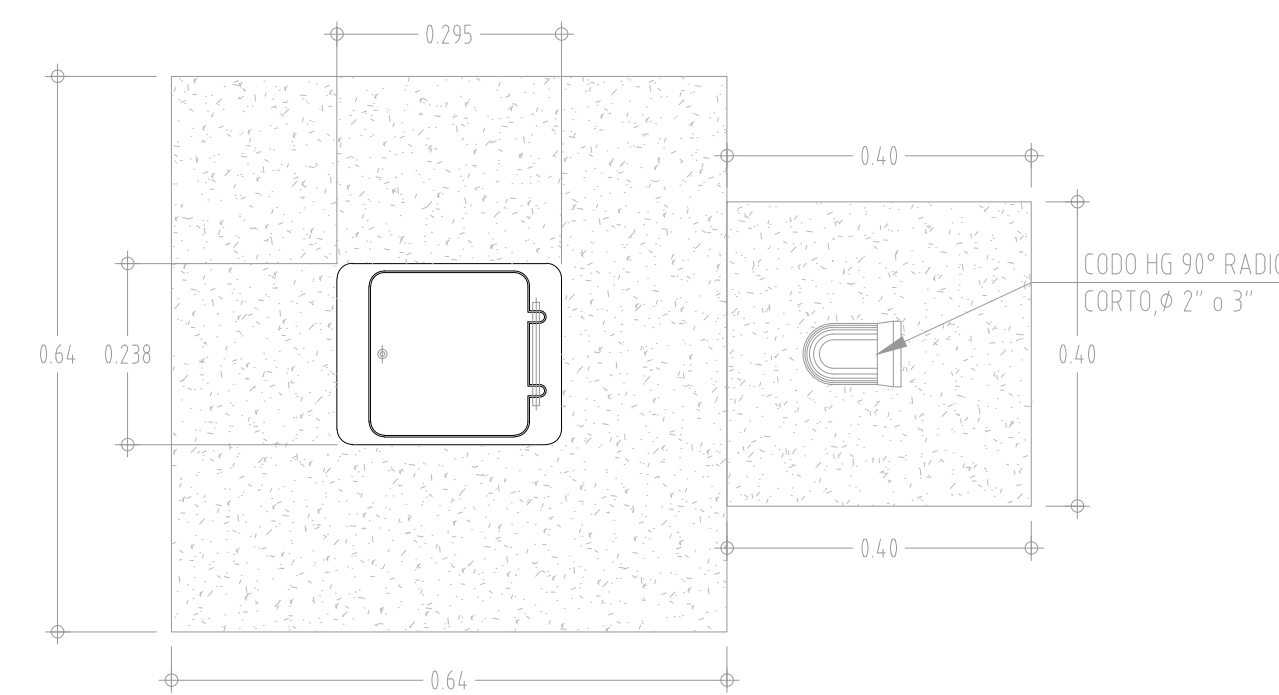
ESQUEMA INSTALACIÓN MEDIDOR VISTA LATERAL



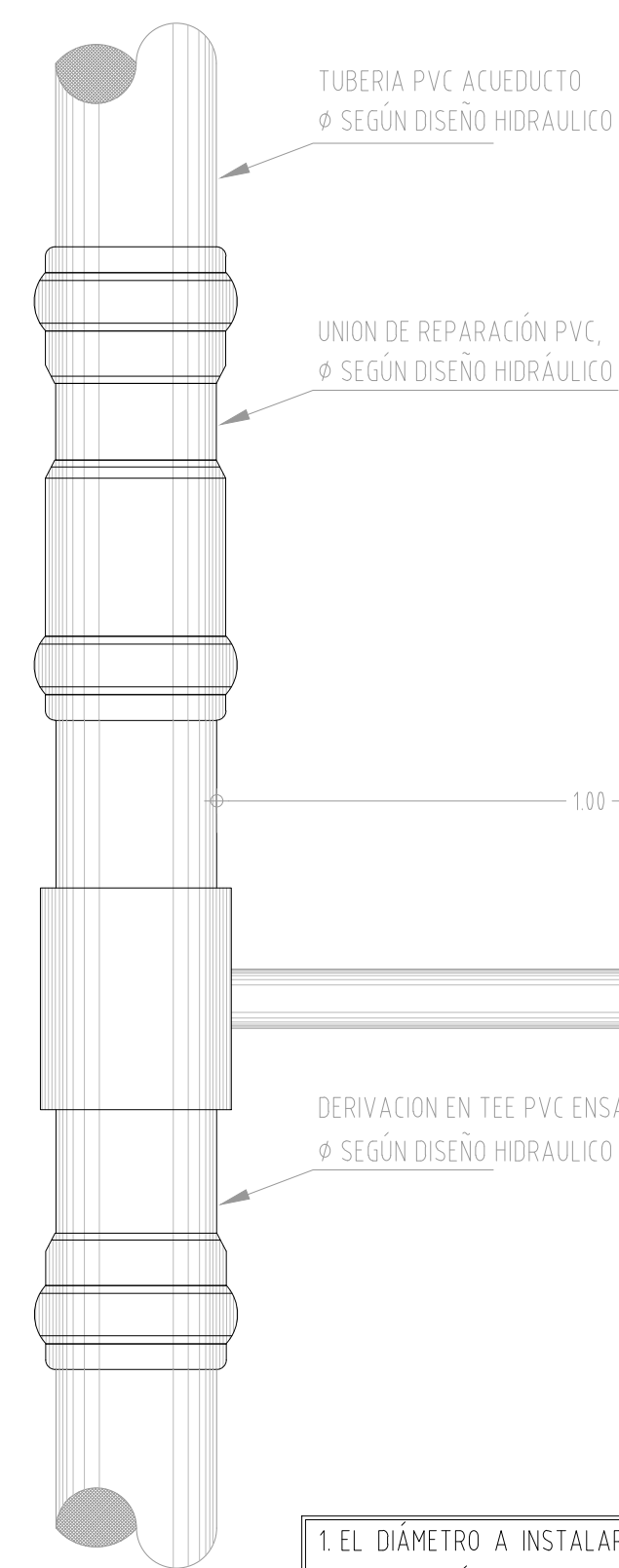
ESQUEMA INSTALACIÓN MEDIDOR VISTA SUPERIOR



ESQUEMA INSTALACIÓN MEDIDOR VISTA SUPERIOR CUBIERTA LÁMINA ALFAJOR 6mm

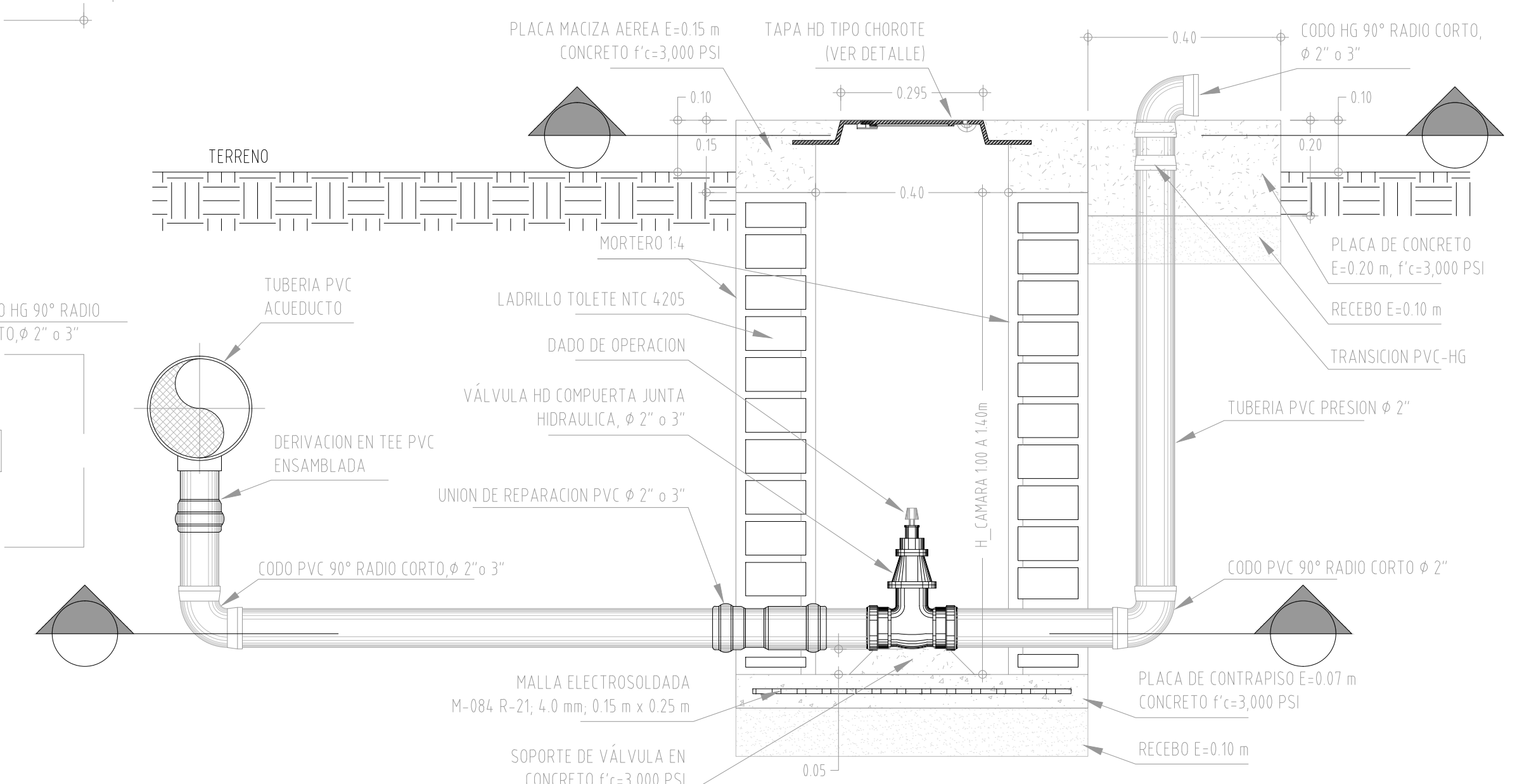


DETALLE CAJA PARA VALVULA DE PURGA CORTE D1-D1 - SIN ESCALA -



DETALLE CAJA PARA VALVULA DE PURGA CORTE C2-C2 - SIN ESCALA -

1. EL DIÁMETRO A INSTALAR EN CADA CAJA SERÁ EL INDICADO EN EL PLANO DE LA LOCALIZACIÓN DE LA RED DE ACUEDUCTO, EN TODO CASO PARA DIÁMETROS EN LA RED DE DISTRIBUCIÓN DE 6"-4" LA VALVULA DE DE PURGA SERÁ DE 3" PARA DIÁMETROS MENORES EN LA RED SERÁ DE 2"



DETALLE CAJA PARA VALVULA DE PURGA - SIN ESCALA -

1. TODAS LAS MEDIDAS ESTÁN DADAS EN METROS, SALVO DONDE SE INDICA LO CONTRARIO.
2. EL CONCRETO PARA LA BASE Y TAPA ES CONCRETO CON F'c = 3000 PSI.
3. EL NIVEL SUPERIOR TERMINADO DE LAS CAJAS DEBE QUEDAR POR LO MENOS A 0.20M DEL TERRENO NATURAL ADYACENTE.
4. TODAS LAS CAJAS PARA VALVULAS SE UBICAN EN LA ZONA VERDE.
5. EL CAMBIO DE LECHOS FILTRANTES SE EFECTUARÁ CON MATERIALES DE ALTO RENDIMIENTO TIPO ZEOLITA.
6. EL EQUIPO DE DOSIFICACIÓN DE CLORO DEBERÁ GRADUARSE PARA QUE LA CONCENTRACIÓN DE CLORO EN LOS TANQUES DE ALMACENAMIENTO ESTE ENTRE 0.2 y 2 mg/L.
7. EL MANTENIMIENTO DE LOS EQUIPOS DE BOMBEO DE LA PTAP INCLUYE EL ACONDICIONAMIENTO DEL TABLERO DE CONTROL.
8. EN LOS PLANOS SE HACE REFERENCIA DE LO EXISTENTE Y DE LO QUE SE DISEÑARÁ O ADECUARÁ PARA LOS SISTEMAS DE TRATAMIENTO CON INTENSIDADES DE LÍNEAS ASÍ: COLORES CLAROS EXISTENTES Y OSCUROS A DISEÑAR O ADECUAR.
9. LAS ALTURAS DE LOS MUERTOS DE ANCLAJE ES LA INDICADA EN LA TABLA DE DISEÑO DE LAS MEMORIAS DE CALCULO.
10. ESTE MEDIDOR VA SIN CAJA, ESTÁ UBICADO SOBRE LA MISMA PLACA INDICADA EN ESTE DETALLE SOPORTADO SOBRE LAS COLUMNETAS QUE SE INDICAN EN EL PLANO ANTERIOR.

LOGO.



CONTIENE:

**DETALLES ACUEDUCTO**

DISEÑO

*Monica Gomez*  
**MONICA GOMEZ**

DIBUJO.

**ALVARO CASTILLO**

LOCALIZACION.

**LA PLATA - HUILA**

FECHA ENTREGA.

**NOVIEMBRE 2015**

NOMBRE DEL PROYECTO.

**SISTEMA ADUCCION Y CONDUCCION**

ESCALA DEL PLANO.

**INDICADAS**

NUM. DEL PLANO.

**14**