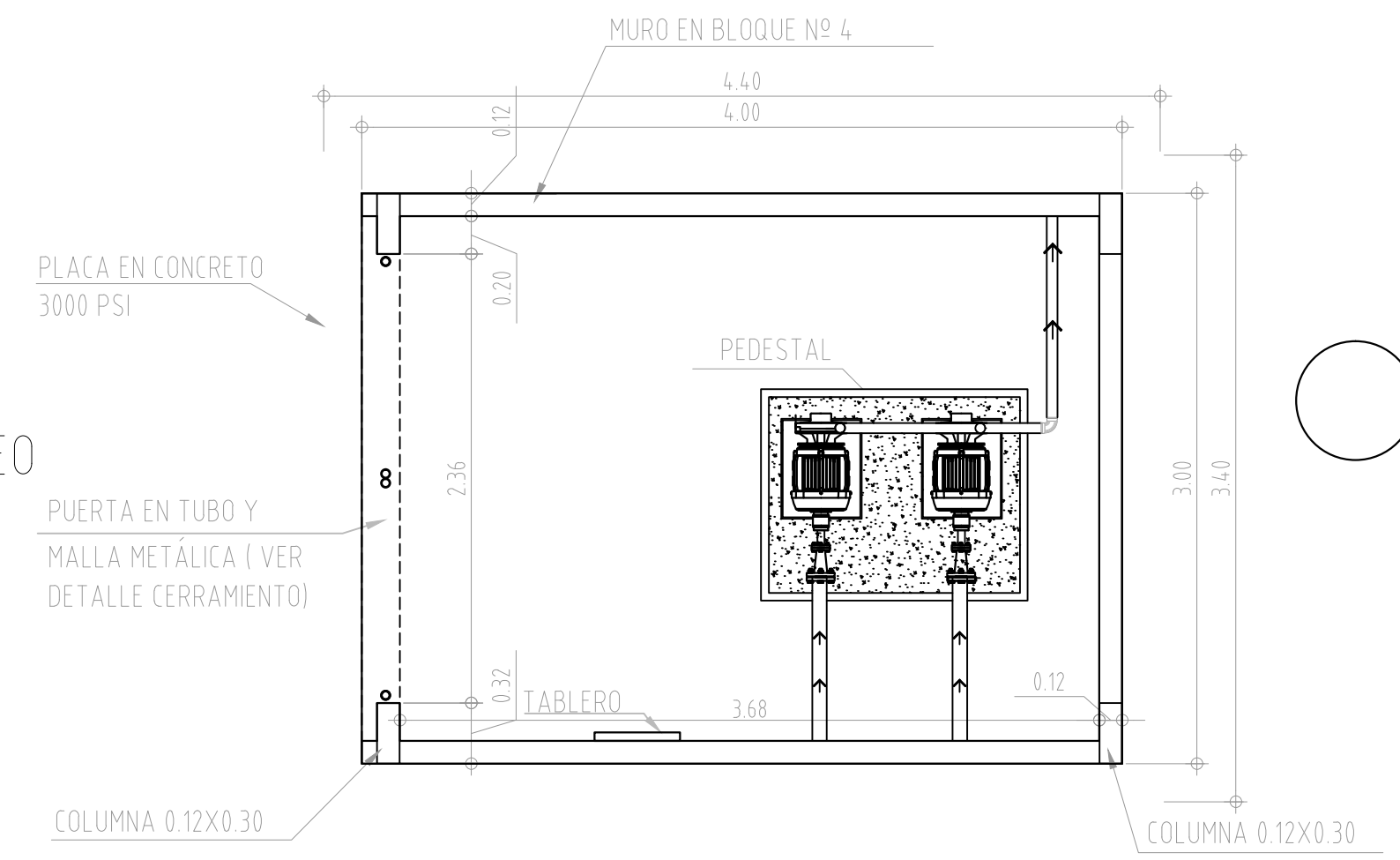
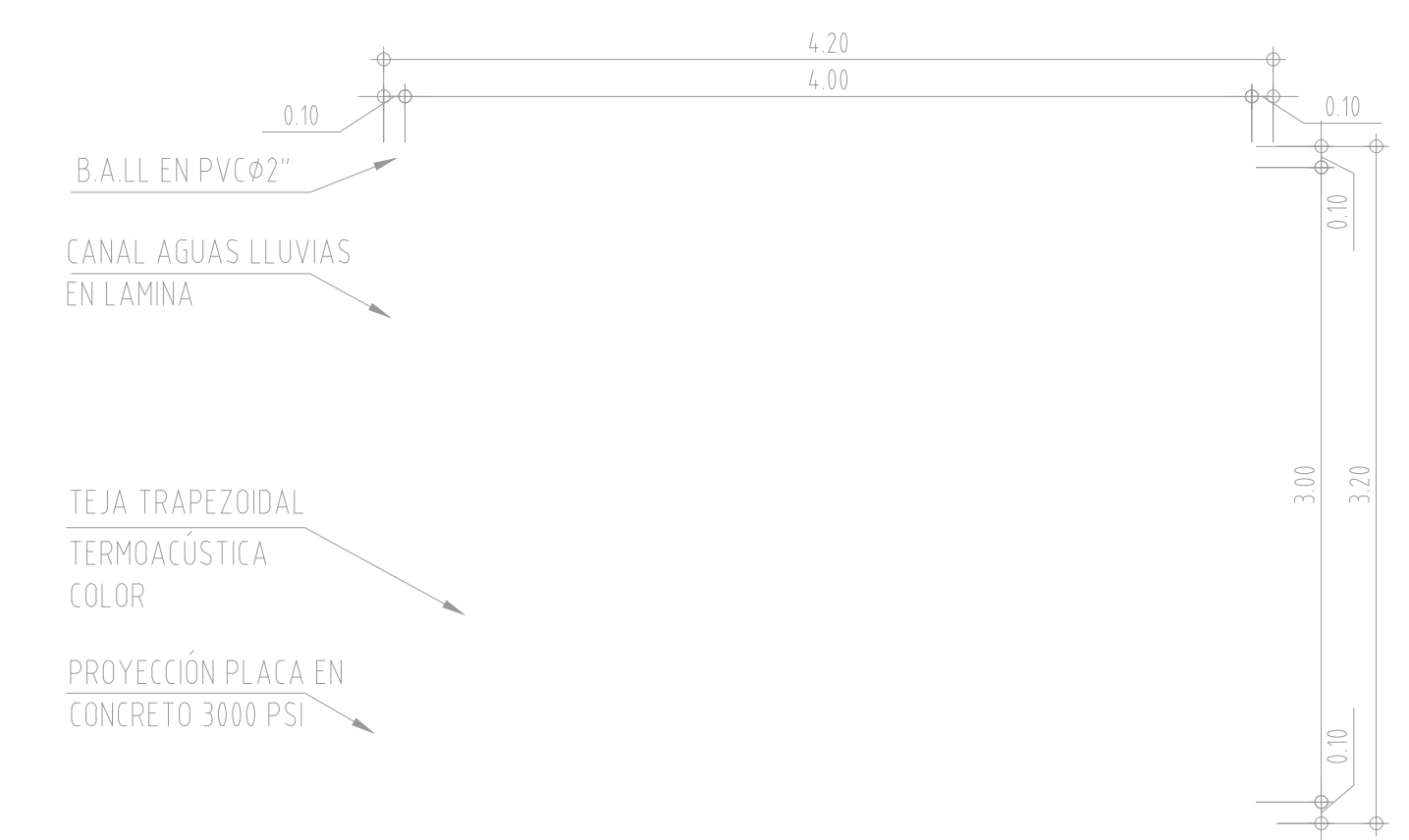


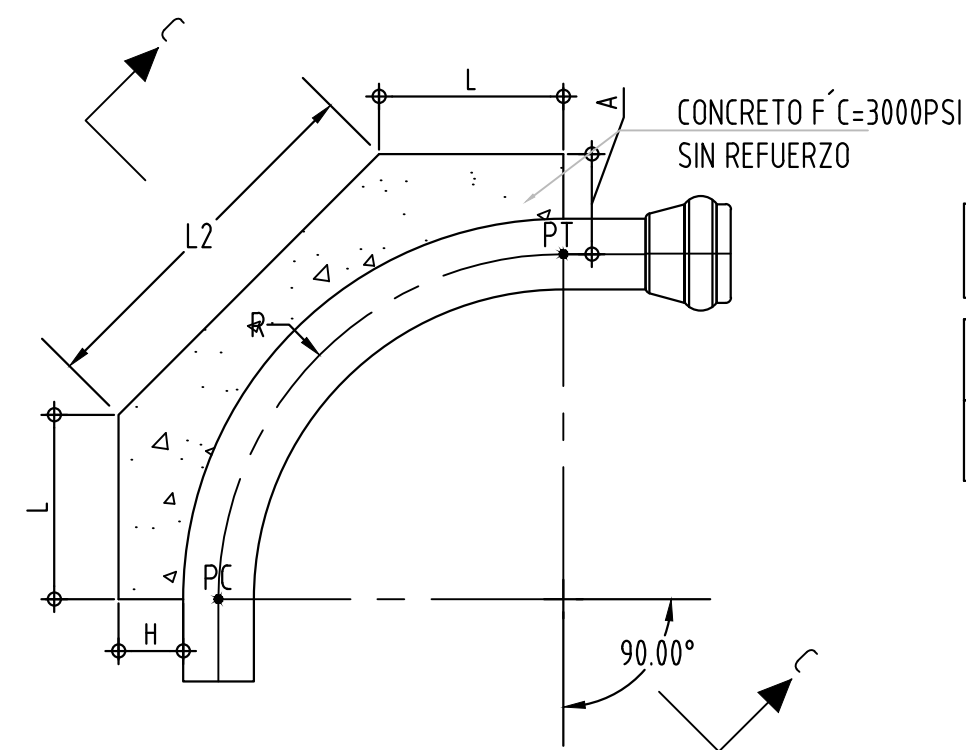
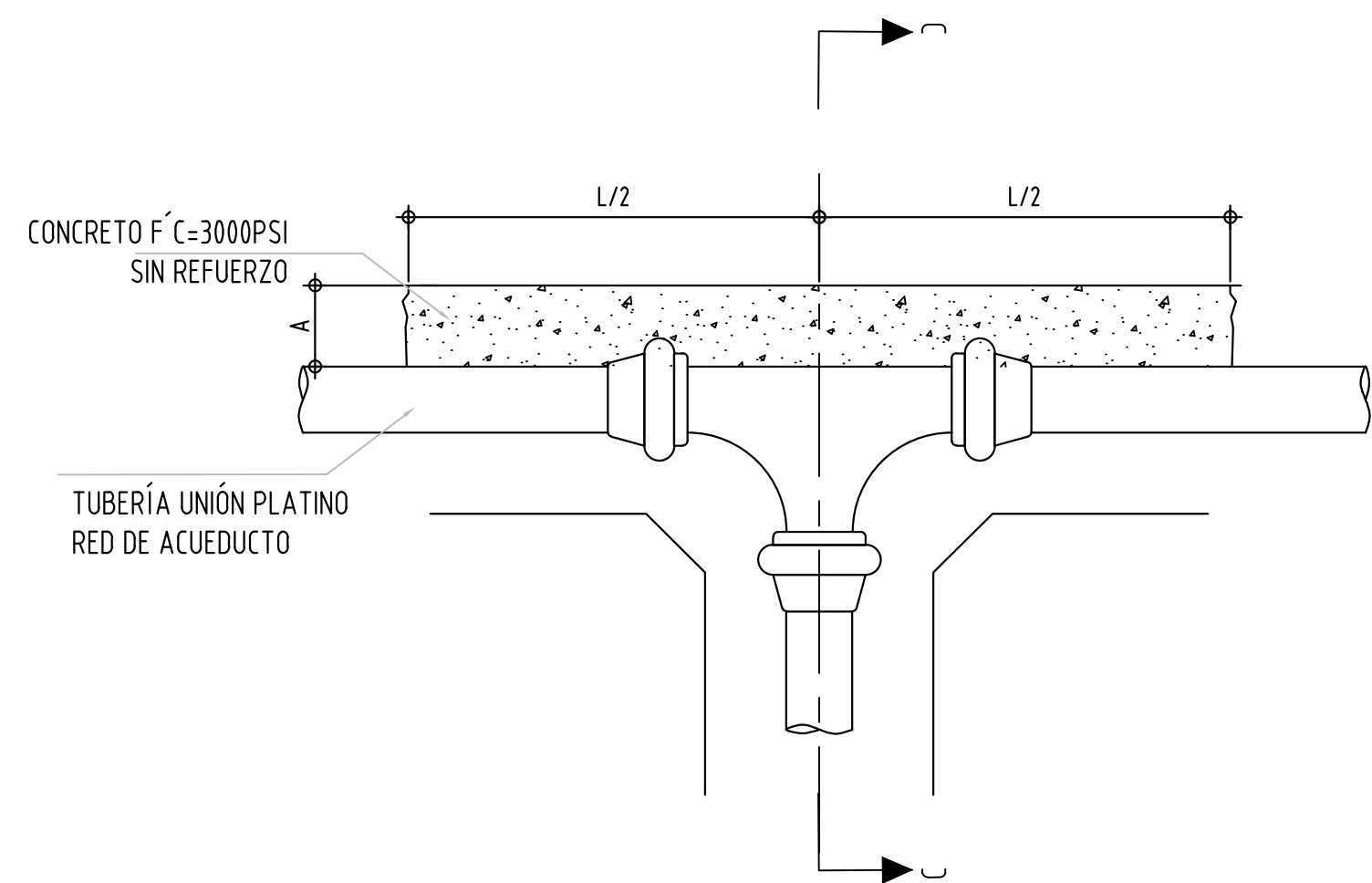
SECCIÓN VIGA CIMENTACIÓN DE 25x20 CASETA BOMBEO ESCALA...1:10 COLUMNAS DE CONFINAMIENTO DE 12x30 CASETA BOMBEO ESCALA...1:10 VIGAS DE CONFINAMIENTO DE 12x20 CASETA BOMBEO ESCALA...1:10



PLANTA CASETA BOMBEO

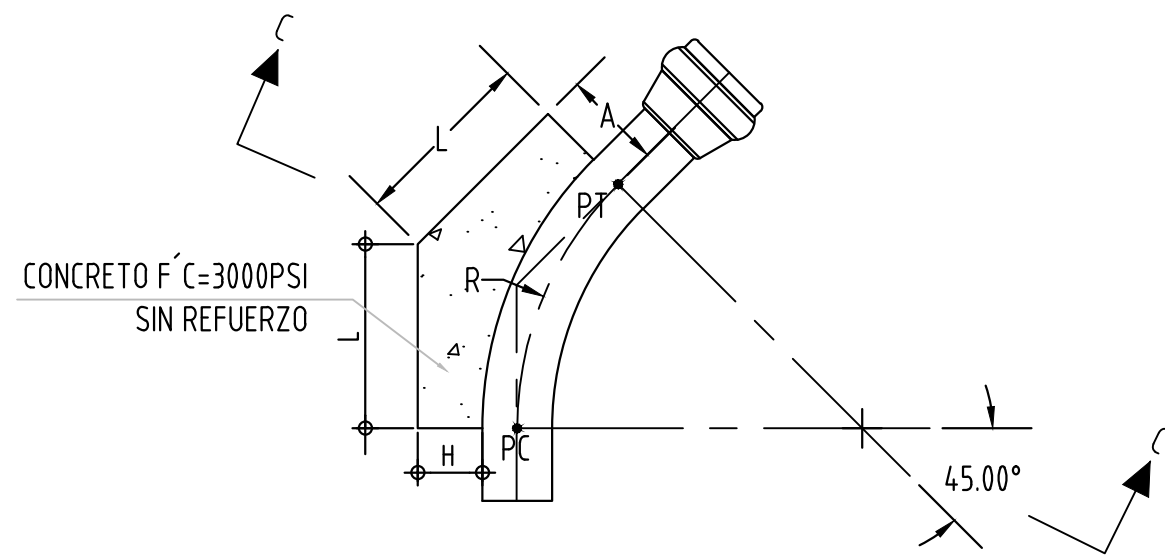


PLANTA CUBIERTAS



CUADRO DE DIMENSIONES DE ANCLAJES CON - 90°

DIAM. NOMINAL	A	H	L	L2	J	R	PC-PT
2-4"	0.25	0.20	0.24	0.34	0.30	0.343	-
6-8"	0.50	0.40	0.48	0.68	0.61	0.686	-

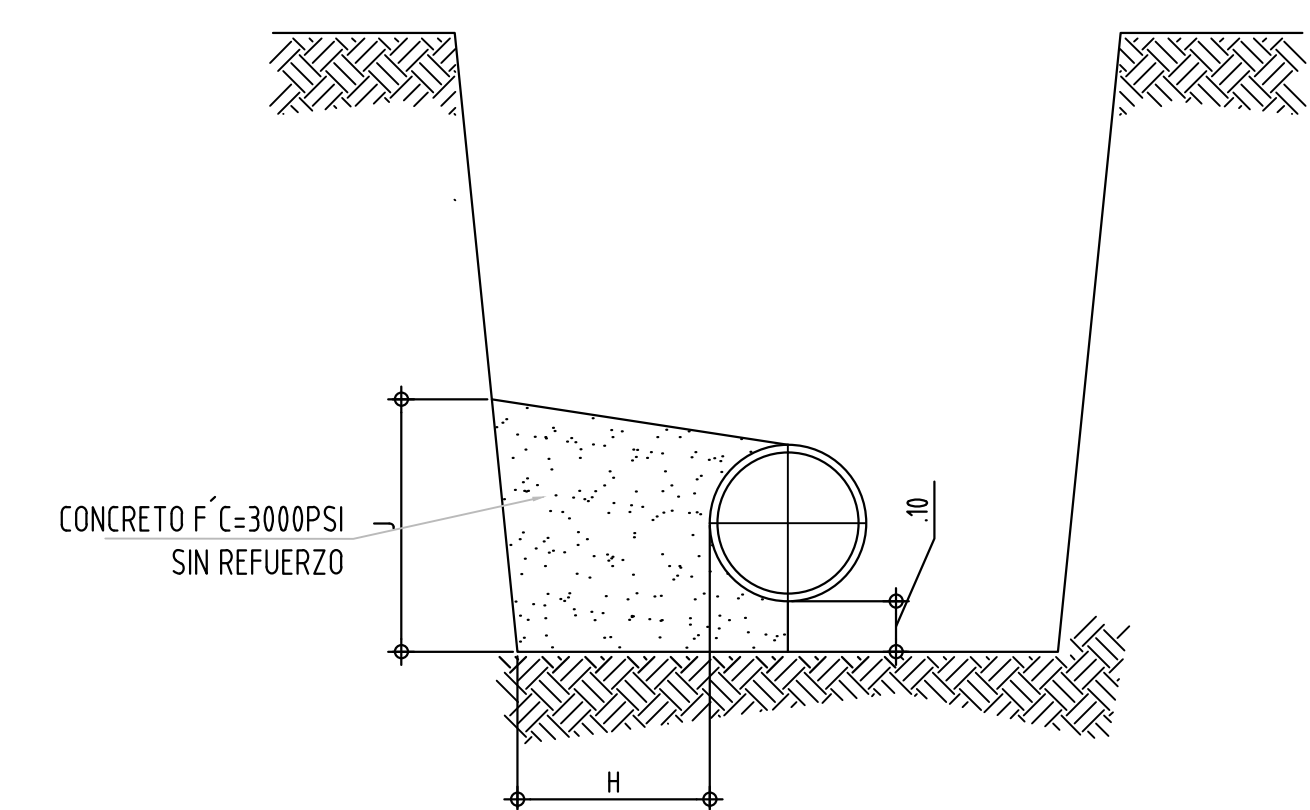


CUADRO DE DIMENSIONES DE ANCLAJES CON - 45°

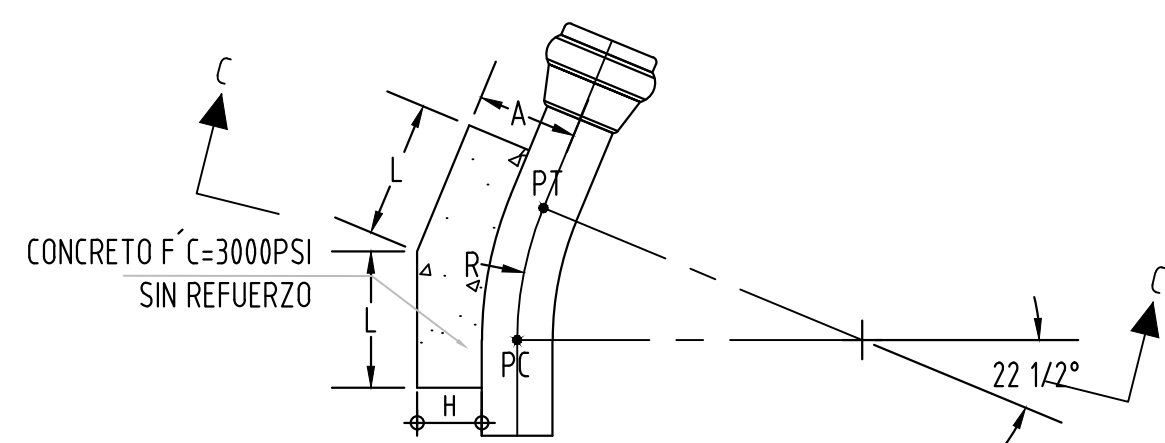
DIAM. NOMINAL	A	H	L	J	R	PC-PT
2-4"	0.15	0.10	0.15	0.35	0.343	0.28
6-8"	0.30	0.20	0.27	0.70	0.686	0.54

CUADRO DE DIMENSIONES DE ANCLAJES CON - 180°

DIAM. NOMINAL	H	L/2	J	PC-PT
2-4"	0.15	0.25	0.48	
6-8"	0.30	0.50	0.96	

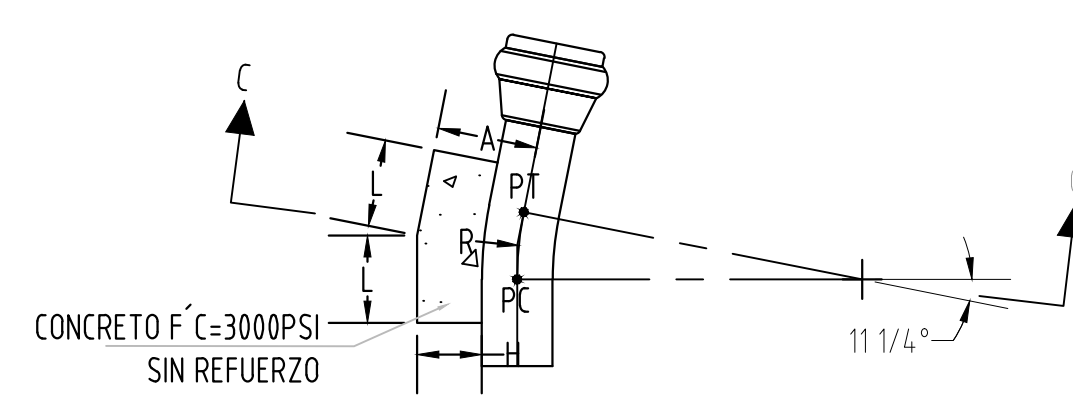


CORTE C-C



CUADRO DE DIMENSIONES DE ANCLAJES CON - 22 1/2°

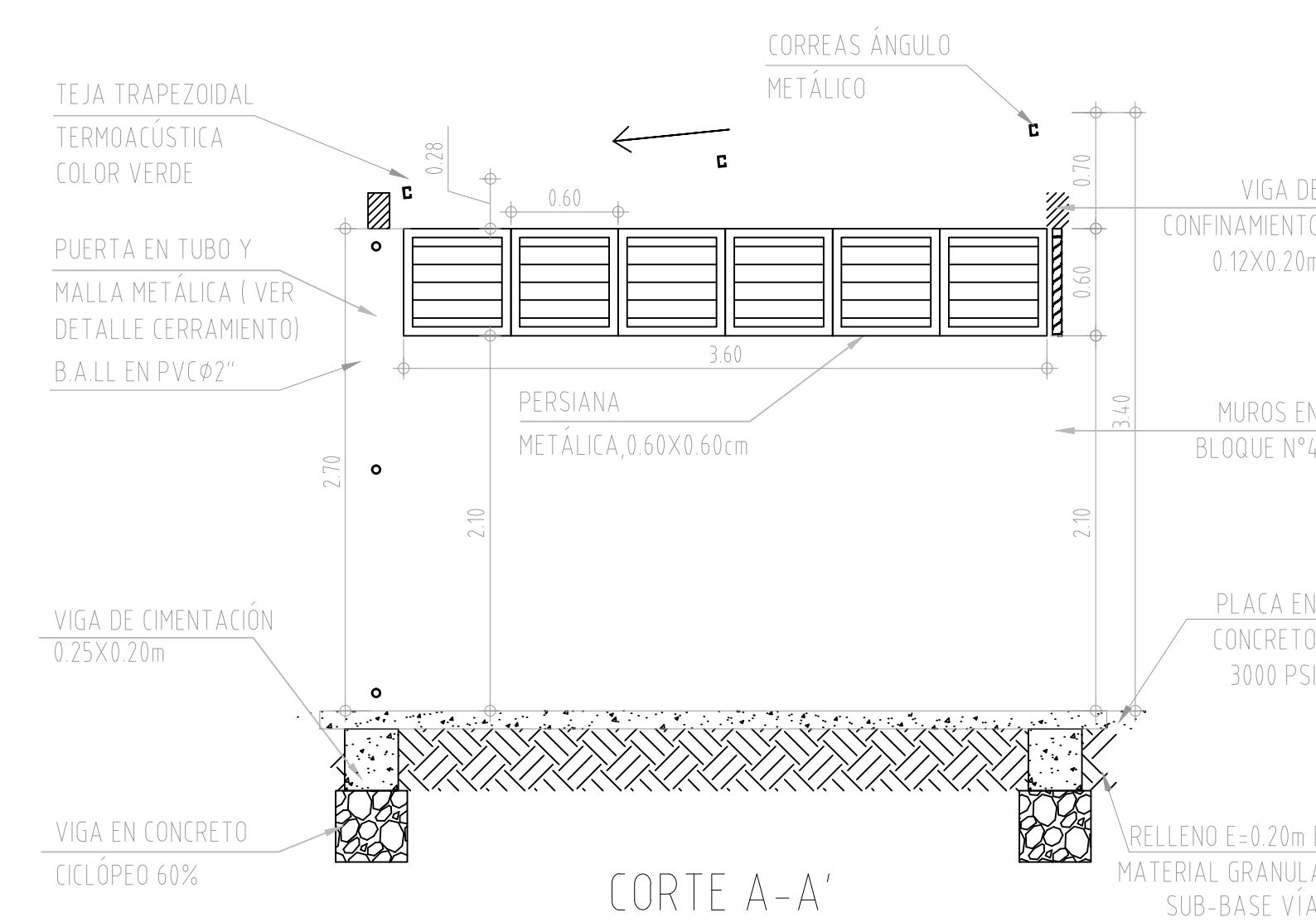
DIAM. NOMINAL	A	H	L	J	R	PC-PT
2-4"	0.15	0.10	0.10	0.32	0.343	-
6-8"	0.25	0.15	0.15	0.64	0.686	-



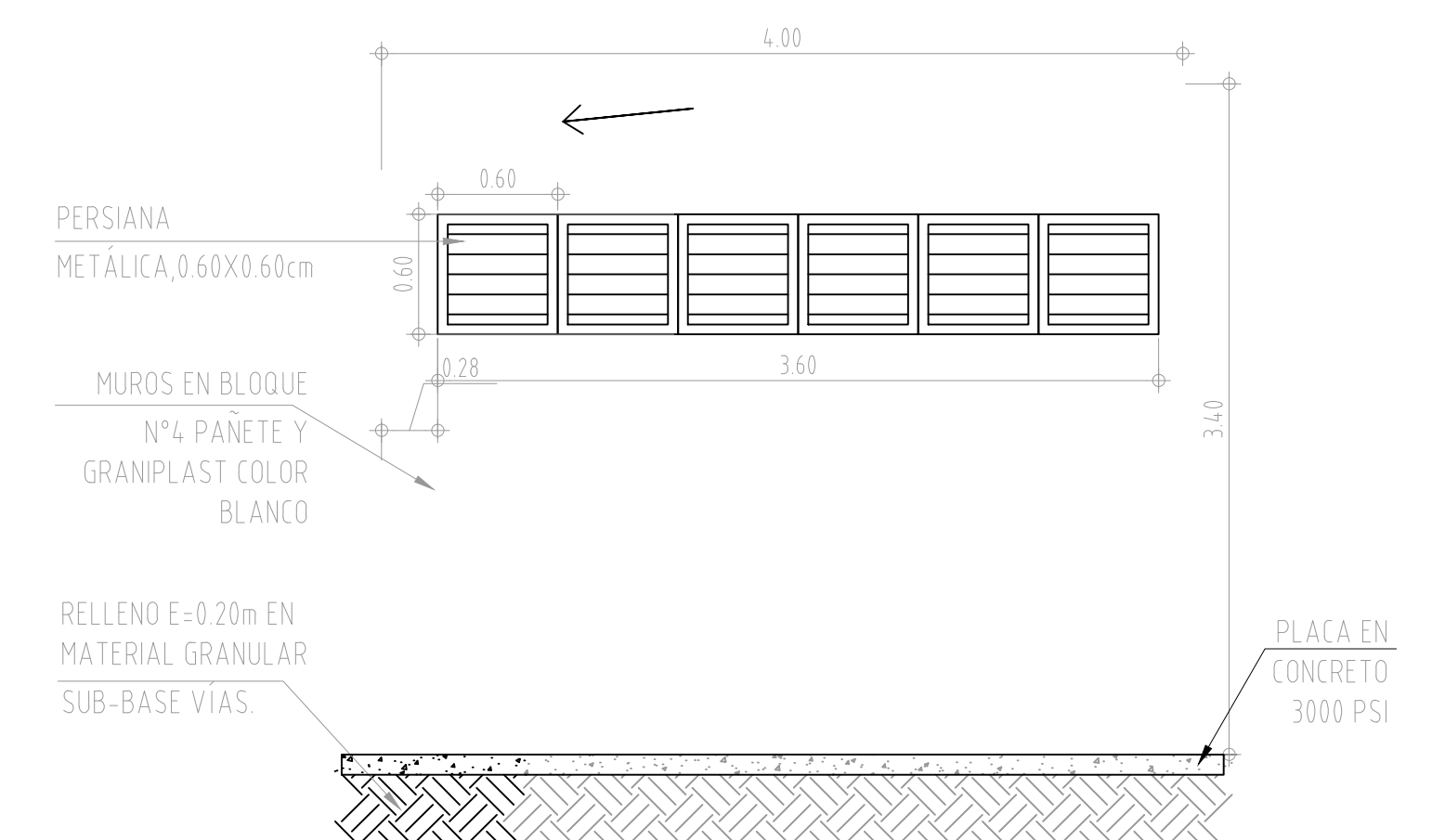
CUADRO DE DIMENSIONES DE ANCLAJES CON - 11 1/4°

DIAM. NOMINAL	A	H	L	J	R	PC-PT
6-8"	0.25	0.15	0.10	0.70	0.686	0.13
2-4"	0.15	0.10	0.10	0.35	0.343	0.10

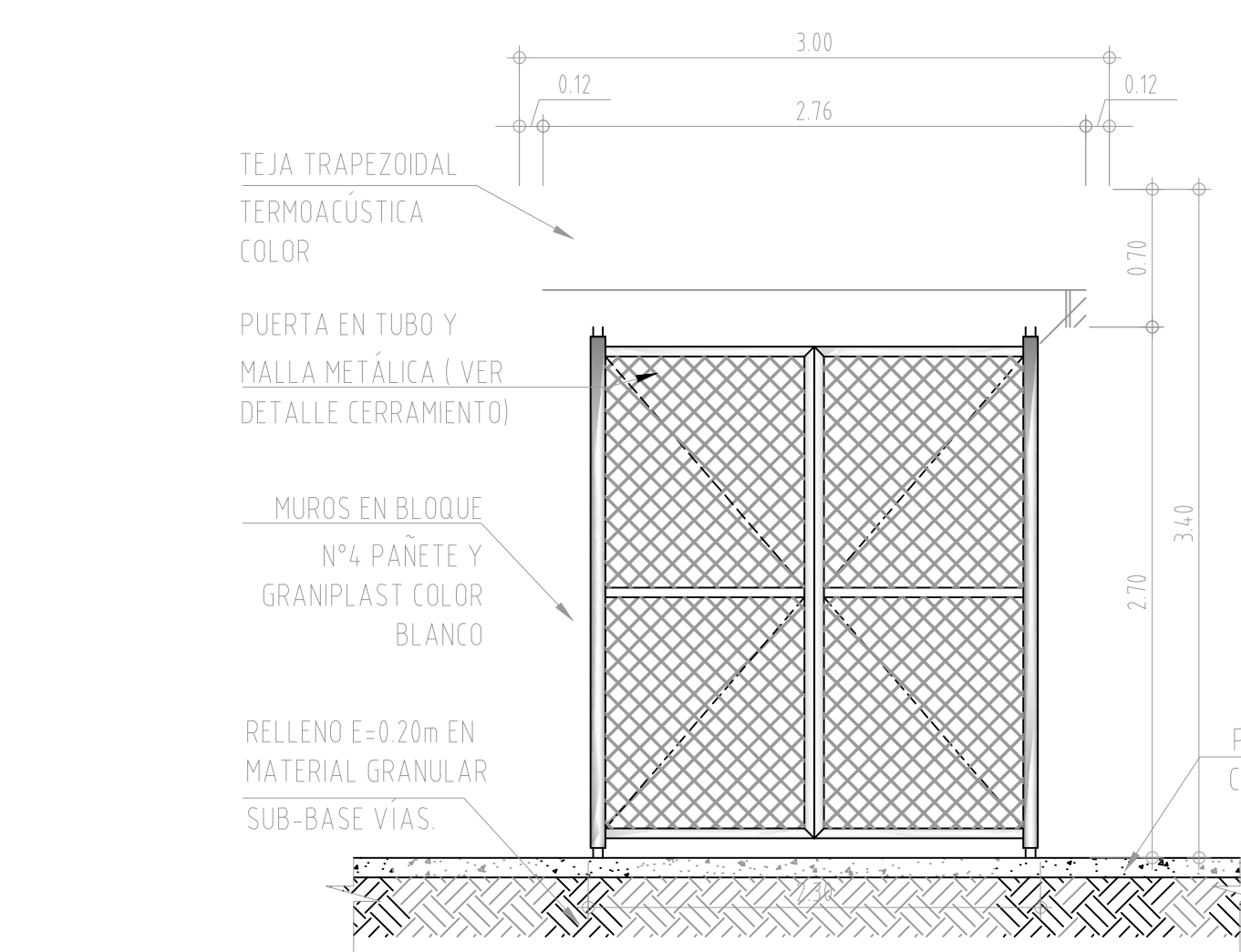
ANCLAJES TÍPICOS EN ACCESORIOS PARA TUBERÍAS EN PVC DE Ø2-3-4-6-8"



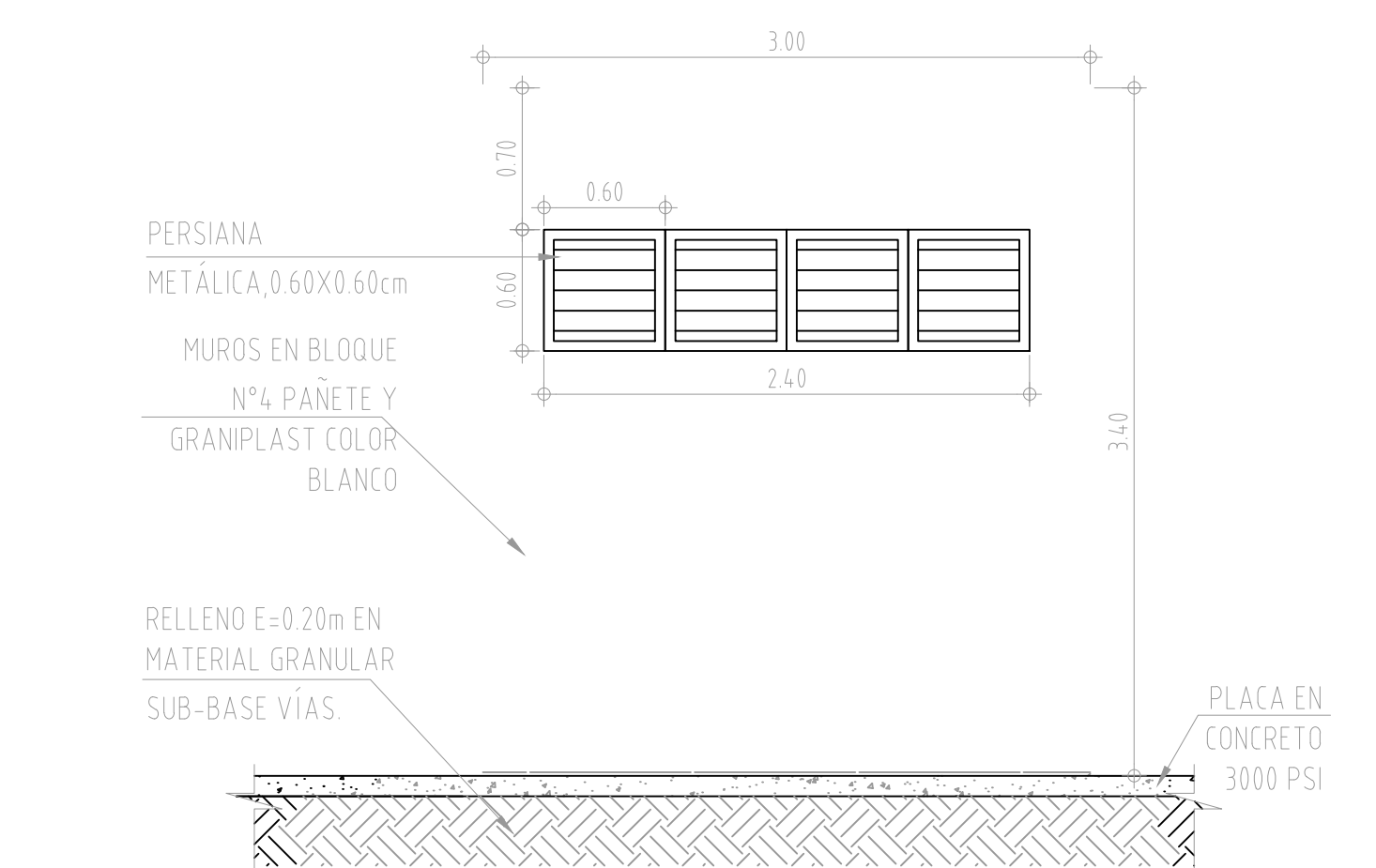
CORTE A-A'



FACHADA LATERAL IZQUIERDA



FACHADA FRONTAL



FACHADA POSTERIOR

LOGO.



CONTIENE:

DETALLES ACUEDUCTO

DISEÑO

Monica Gomez
MONICA GOMEZ

DIBUJO.

ALVARO CASTILLO

LOCALIZACION.

LA PLATA - HUILA

FECHA ENTREGA.

NOVIEMBRE 2015

NOMBRE DEL PROYECTO.

SISTEMA ADUCCIÓN Y CONDUCCIÓN

ESCALA DEL PLANO.

INDICADAS

NUM. DEL PLANO.

13