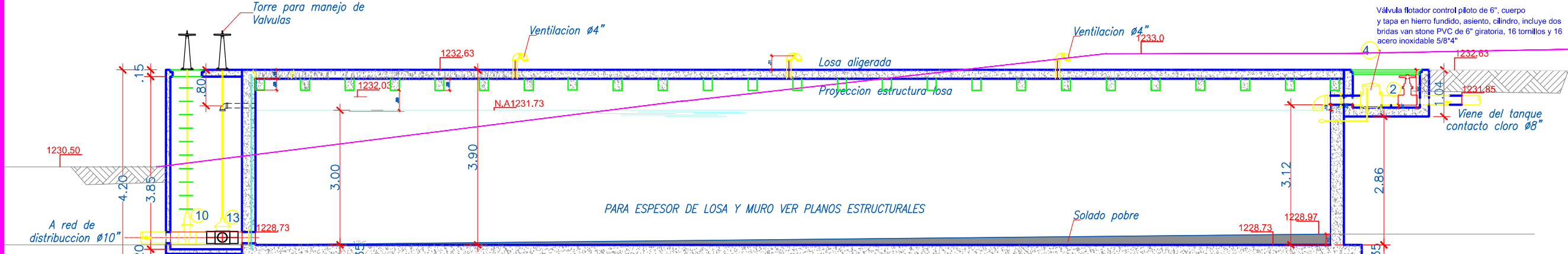
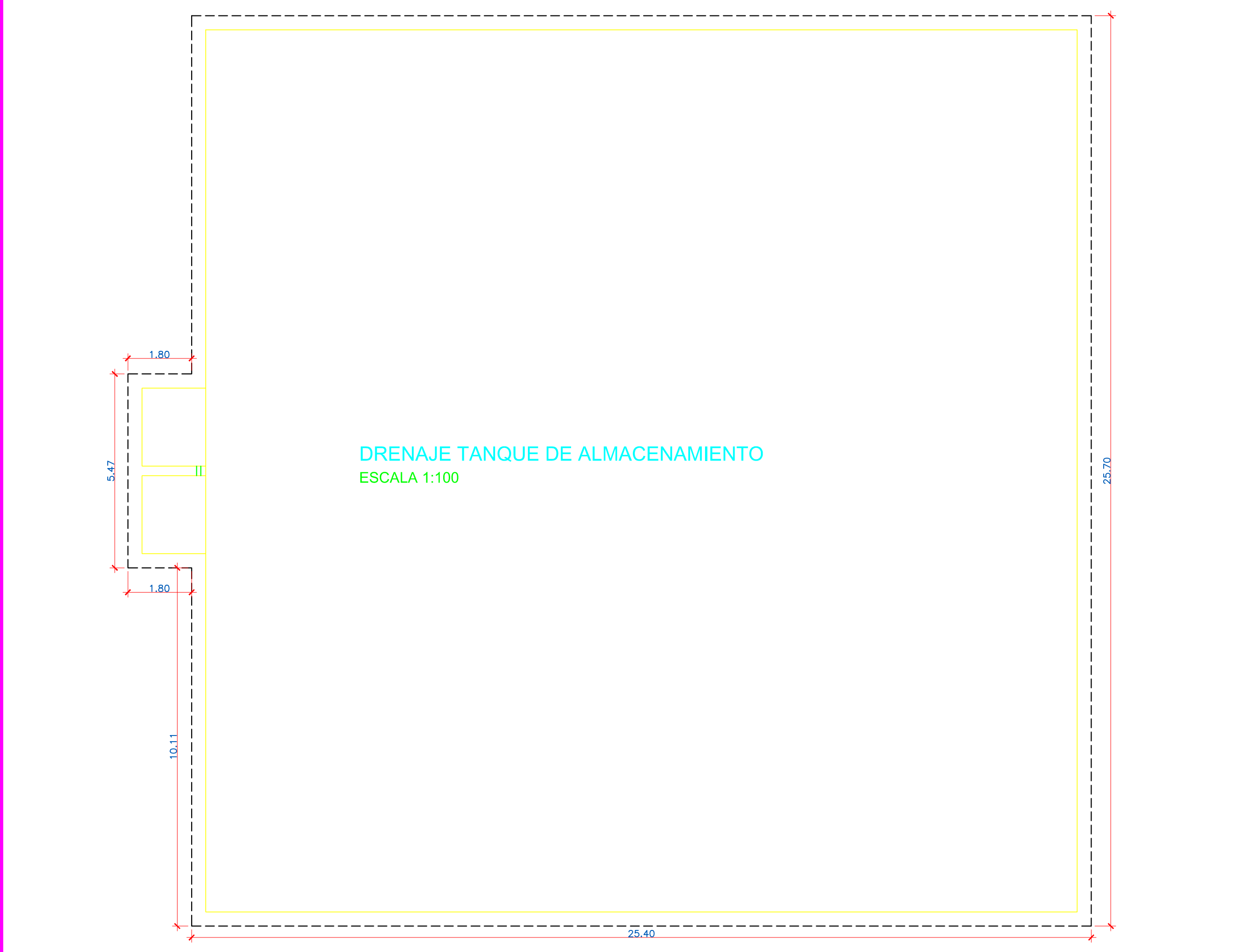


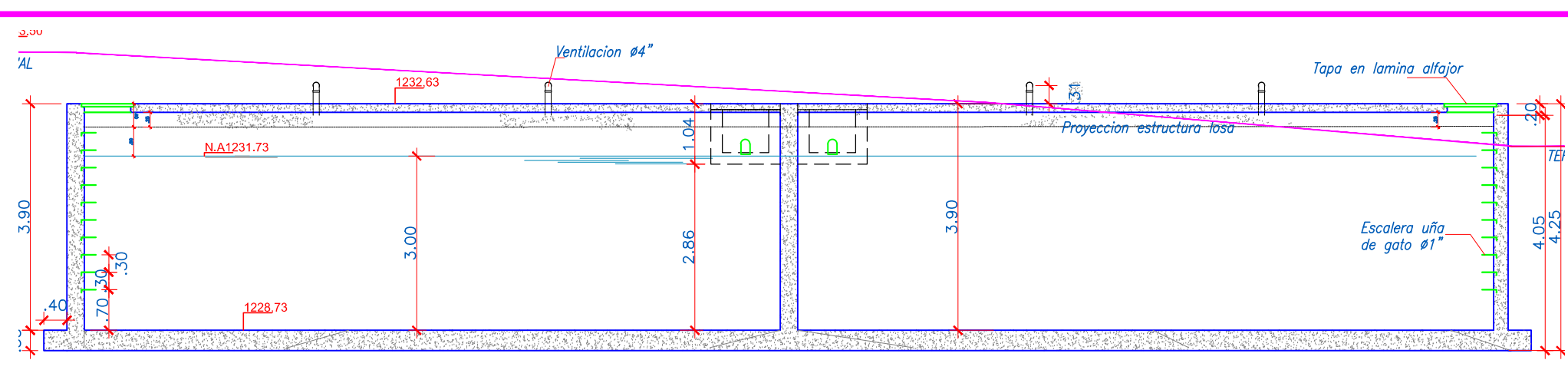
PLANTA GENERAL DEL TANQUE DE ALMACENAMIENTO  
ESCALA 1:100



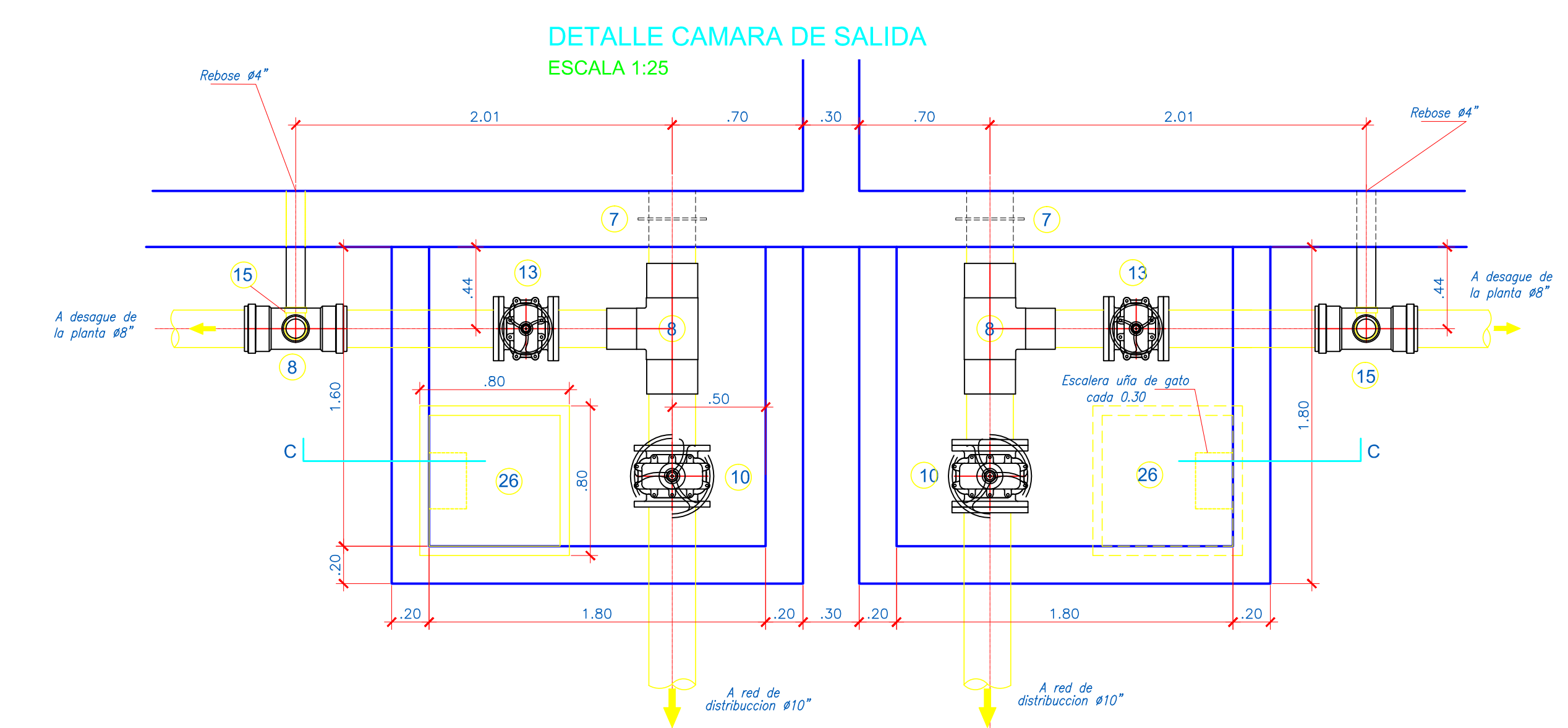
CORTE LONGITUDINAL A-A  
ESCALA 1:100



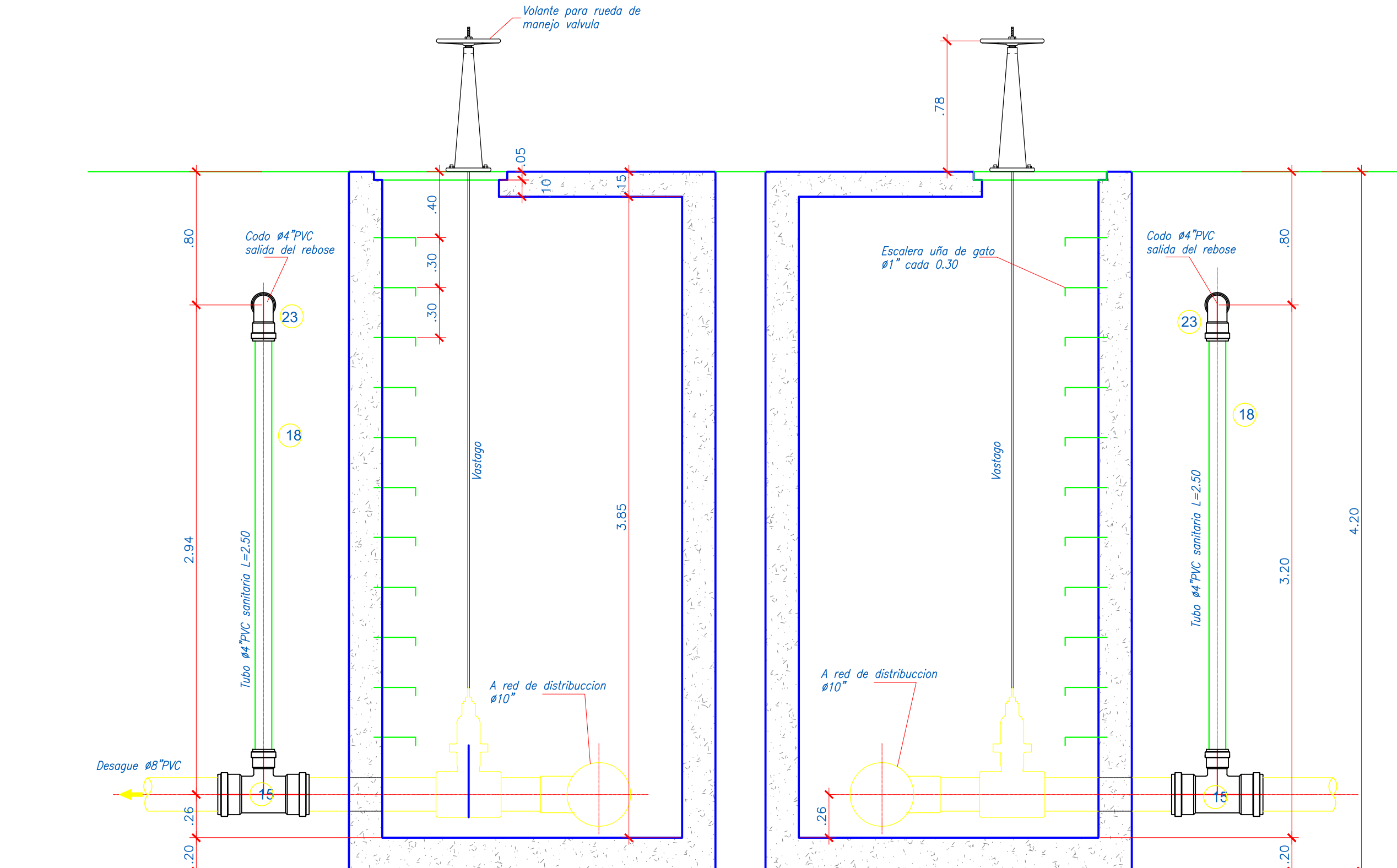
DRENAJE TANQUE DE ALMACENAMIENTO  
ESCALA 1:100



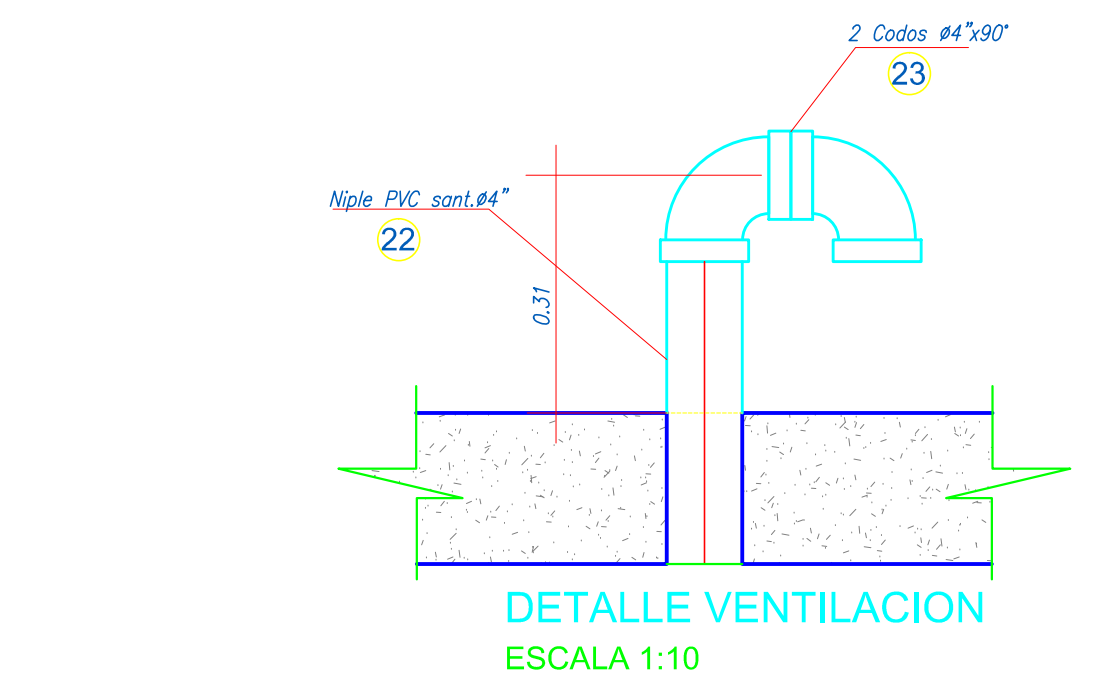
CORTE TRANSVERSAL B-B  
ESCALA 1:100



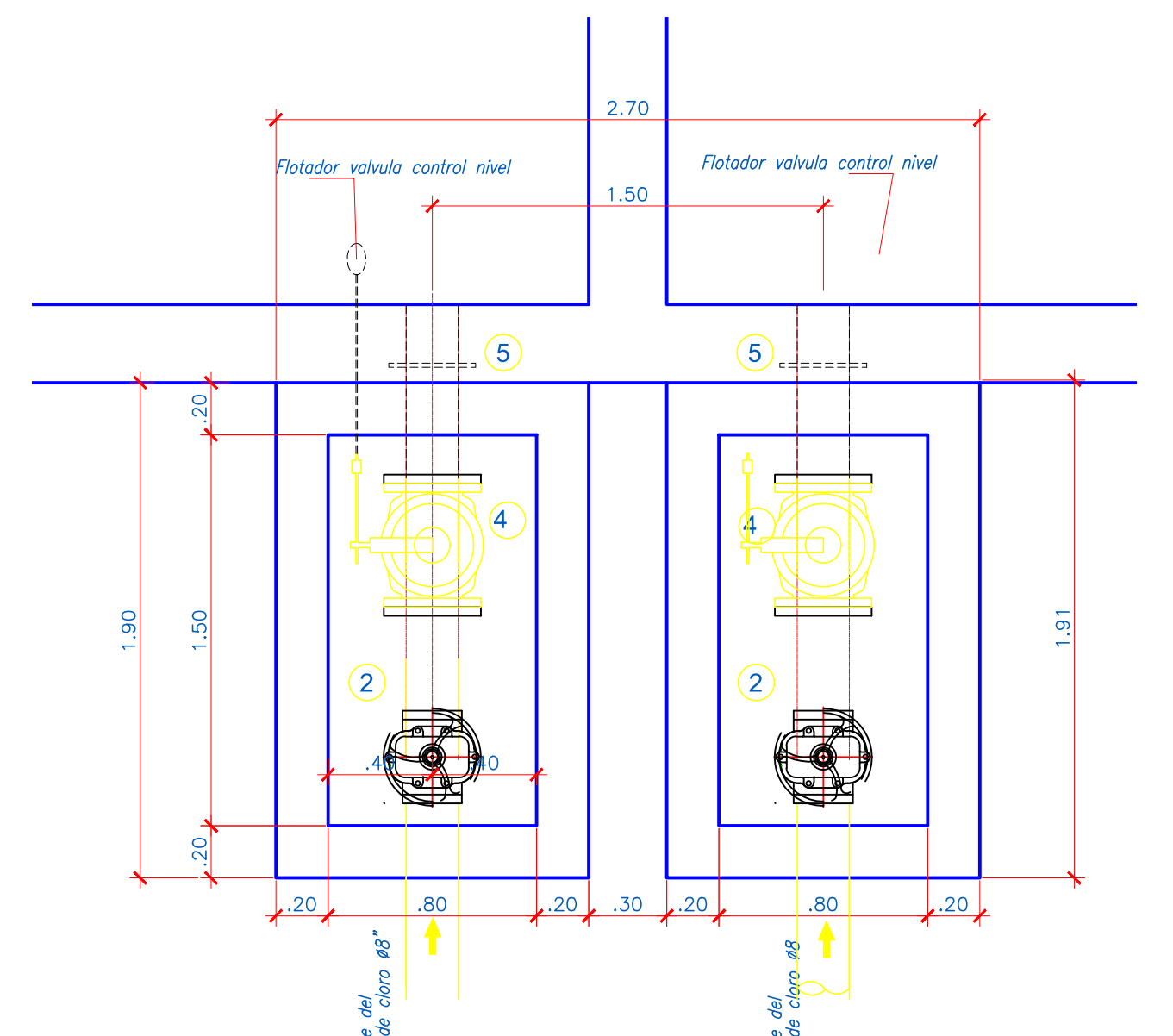
DETALLE CAMARA DE SALIDA  
ESCALA 1:25



CORTE TRANSVERSAL C-C  
ESCALA 1:25



DETALLE VENTILACION  
ESCALA 1:10



DETALLE CAMARA DE ENTRADA  
ESCALA 1:25

DESPIECE

N°	DESCRIPCION
<b>ENTRADA TANQUE DE ALMACENAMIENTO</b>	
1	Niple pasamuro de 6\"/>
2	Válvulas de compuerta #8\"/>
3	Niple #6\"/>
4	Válvulas control nivel #6\"/>
5	Niple L=0,70m #6\"/>
6	Codo PVC-P 6\"/>
<b>SALIDA</b>	
7	Niple pasamuro 10\"/>
8	Tee 10\"/>
9	Niple #8\"/>
10	Válvulas compuerta #10\"/>
11	Niple pasamuro 10\"/>
12	Niple HF 8\"/>
13	Válvulas compuerta #8\"/>
14	Niple pasamuro #10\"/>
15	Tee 8\"/>
16	Codos PVC sanitario 8\"/>
17	Niple 8\"/>
18	Tubería PVC sanitaria #8\"/>
19	Tee 8\"/>
20	Niple 8\"/>
21	Codo PVC sanitario 8\"/>
22	Niple pasamuro 4\"/>
23	Codo PVC sanitario 4\"/>
24	Lámina alforjador 0,9\"/>

DETALLE DEL DRENAJE

PROYECTO :	PLANTA TRATAMIENTO AGUA POTABLE PROYECTO QUITAPEREZA		
CONTIENE :	TANQUE DE ALMACENAMIENTO PLANTA, SECCIONES Y DETALLES		
DISEÑO :	Ing. MARIELA BETANCOURT G. Tel. 76237-33542_VLL	DIBUJO :	Luiso Carvajal R.
DIBUJO No. :	8 SON 14 DIBUJOS	REVISO :	
ESCALA :	1 : 25	APROBO :	
FECHA :	FEBRERO 2015	ARCHIVO CAD :	TANQUE ALMACENAMIENTO