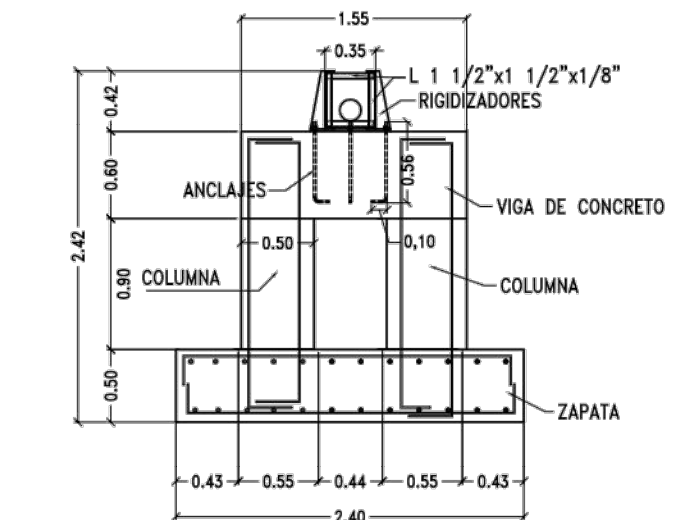
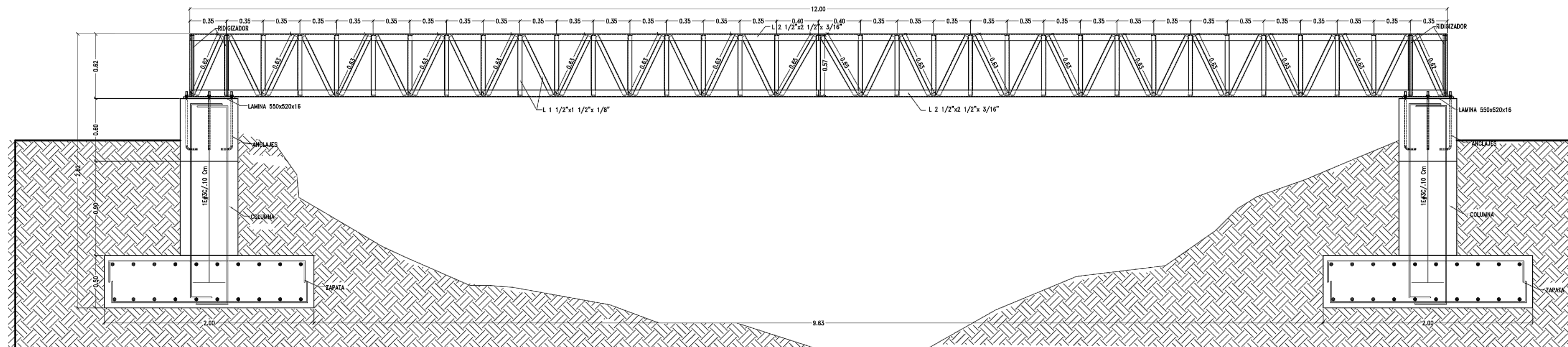


PLANTA VIGA 12mts
ESC 1:25

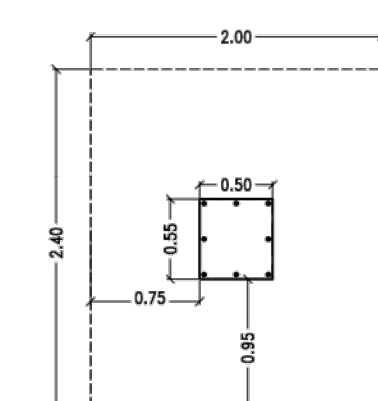
- 1. NORMAS DE DISEÑO:**
 a. Código Colombiano de Diseño Estructural de Puentes
 b. NSR-10 - Recomendaciones LRFD
- 2. CARGAS DE DISEÑO:**
 a. Carga Muerta 90.00 kg/m²
 b. Carga Viva 100 kg/m²
 c. Carga Viento 52.00 kg/m²
- 3. CARACTERÍSTICAS SIMBÓLICAS:**
 a. Zona de amenaza sísmica: ALTA
 b. Tipo de suelo: D
 c. Coeficiente de importancia: I=1.1
 d. Aceleración pisa: A=0.30
- 4. DISPOSICIÓN DE ENERGÍA ESPECIAL (DES)**
- 5. CARACTERÍSTICAS DE LOS MATERIALES:**
 a. Concrete: densidad y módulo E=210 kg/cm²
 b. Acero de refuerzo para concreto fy=4200 kg/cm²
- 6. ACERO ESTRUCTURAL VIGAS:**
 ASTM A 572-400 - fy= 4200 kg/cm²
 a. Soldadura y junta: Soldadura E70de todos los casos
 Pernos A-325 Todos los casos
 c. Limpieza y Preparación de la Estructura: Mecánica manual.
 d. Pintura y Acabado: Adhesivo control de óxido



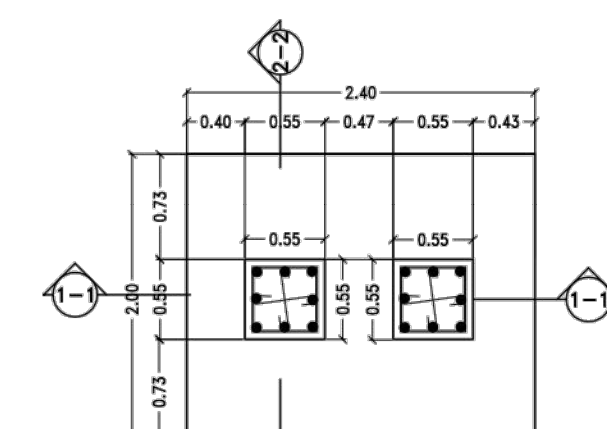
CORTE 1-1
ESC 1:50



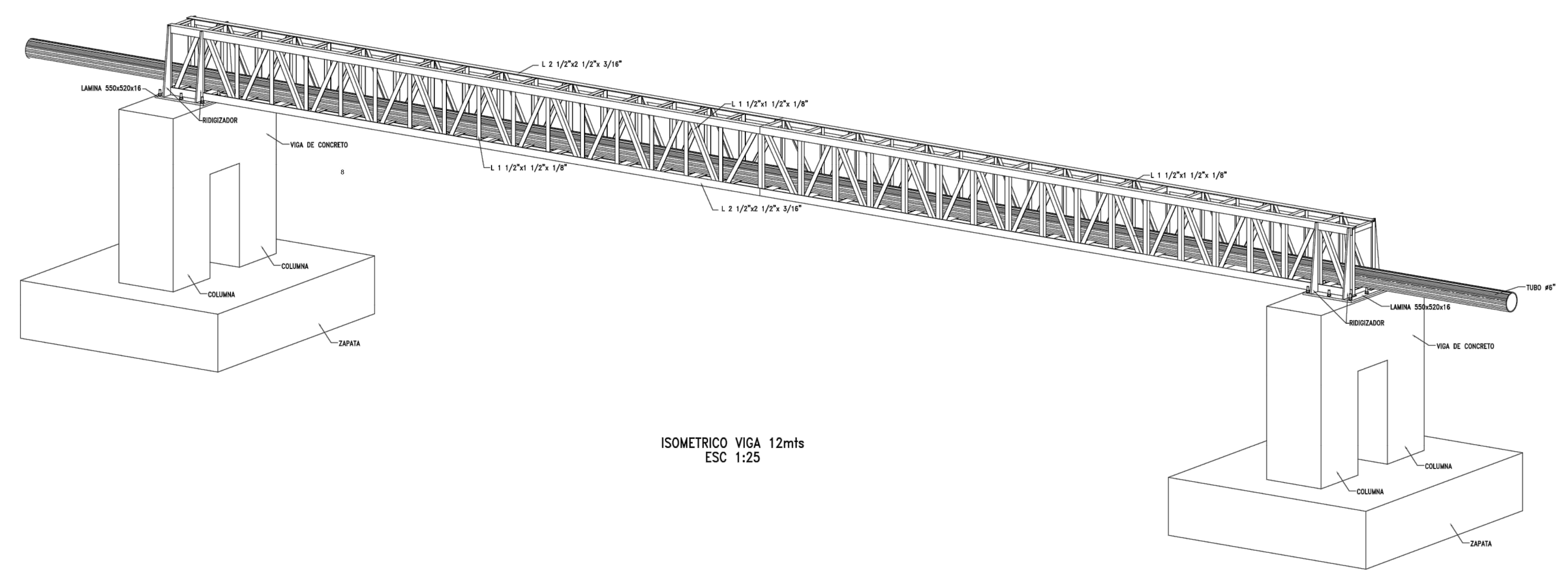
FRONTAL VIGA 12mts
ESC 1:25



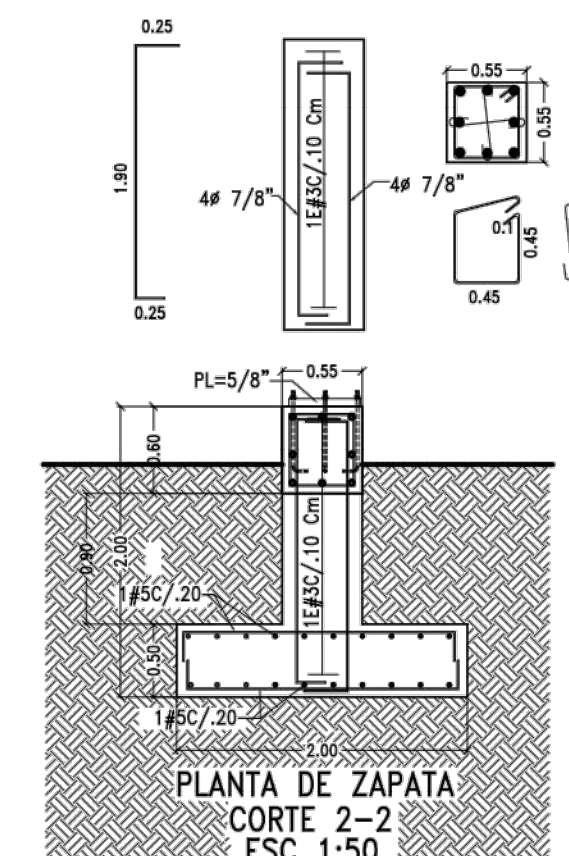
PLANTA DE PLATINA
ESC 1:50



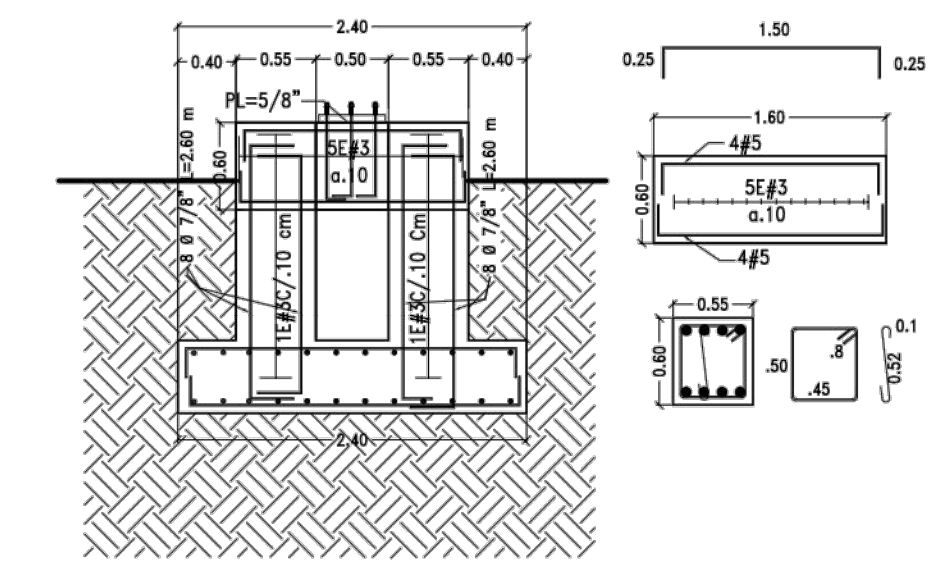
PLANTA DE ZAPATA
ESC 1:50



ISOMETRICO VIGA 12mts
ESC 1:25



PLANTA DE ZAPATA
CORTE 2-2
ESC 1:50



PLANTA DE ZAPATA
CORTE 1-1
ESC 1:50

verificar capacidad portante de l suelo
igual o superior a 5 ton/m2

CONSORCIO ZONAL AGUAS DEL HUILA 2009 CONTRATO N° 424 DE 2.009 DIRECTOR PROYECTO: Nombre: Ing. Gregorio Acosta López M.P. No: 14176 CHD REPRESENTANTE LEGAL O PROPIETARIO: Nombre: Carlos A. Castañeda Guío Representante Legal	CONSORCIO INTERPLANES CONTRATO N° 444 DE 2009 REVISIÓN Y APROBACIÓN DIRECTOR PROYECTO: Nombre: Ing. Oscar Pinedo Prieto M.P. No.: 4734 CHD	AGUAS DEL HUILA S.A. E.S.P. Vo.Bo. Ing. Jaime Muñoz Orozco Supervisor Subregión 4 Vo.Bo. Ing. Sebastián Barragán Cevallos Subgerente Técnico y Operativo	LOCALIZACIÓN: ESCALA 1 : 100.000	PUNTOS DE AMARRE NORTE: 734.670,915 ESTE: 1.122.103,000 COTA: 1570,691 m.s.n.m. NORTE: 734.651,208 ESTE: 1.122.095,280 COTA: 1571,212 m.s.n.m.	OBSERVACIONES MODIFICACION RESPONSABLE	 AGUAS DEL HUILA S.A. E.S.P. SUBGERENCIA TÉCNICA Y OPERATIVA	DEPARTAMENTO DEL HUILA MUNICIPIO DE LA ARGENTINA	PROYECTO N° :
							Contiene: PASO ELEVADO K3+230	FECHA: marzo DE 2011
PLANO DISEÑO DE ACUEDUCTO						ESCALA: INDICADAS	NOMBRE DEL ARCHIVO: ARG-LA-HD-16.dwg	PLANO No. 16 DE 17