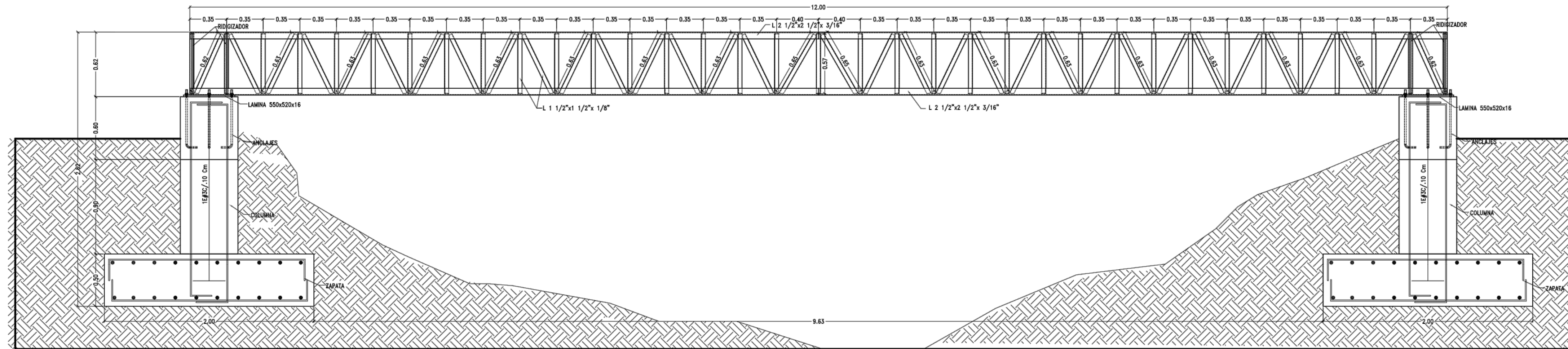
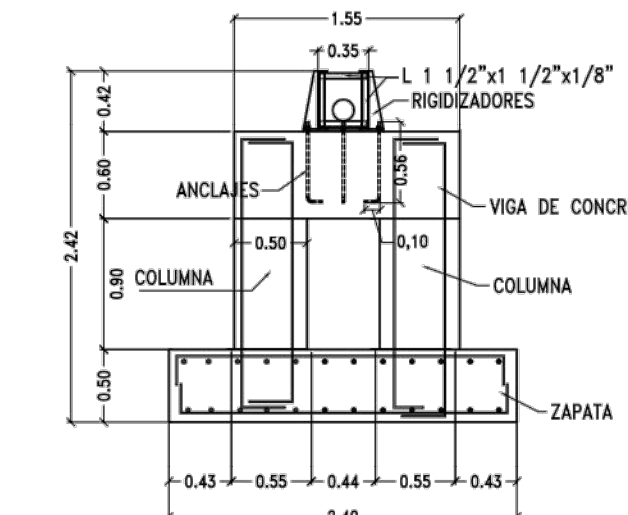


PLANTA VIGA 12mts
ESC 1:25

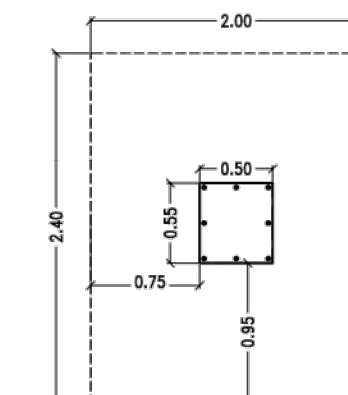
- 1. NORMAS DE DISEÑO:**
a. Código Colombiano de Diseño Estructural de Puentes
b. NSR-10 - Recomendaciones LRFD
- 2. CARGAS DE DISEÑO:**
a. Carga Muerta 90.88 kg/m²
b. Carga Viva 100 kg/m²
c. Carga Viento 52.00 kg/m²
- 3. CARACTERÍSTICAS SIMBÓLICAS:**
a. Zona de amenaza sísmica: ALTA
b. Tipo de suelo: D
c. Coeficiente de importancia: I=1.1
d. Aceleración pisa: A=0.30
- 4. DISPOSICIÓN DE ENERGÍA ESPECIAL (DES)**
- 5. CARACTERÍSTICAS DE LOS MATERIALES:**
a. Concreto: densidad y módulo E=210 kg/cm²
b. Acero de refuerzo para concreto: fy=4200 kg/cm²
- 6. ACERO ESTRUCTURAL VIGAS:**
ASTM A 572-400 - fy= 3550 kg/cm²
a. Soldadura y juntas: Soldadura E70de todos los casos
Pernos A-325 Todos los casos
b. Limpieza y Preparación de la Estructura: Mecánica manual.
c. Pintura y Acabado: Adhesivo control de óxido



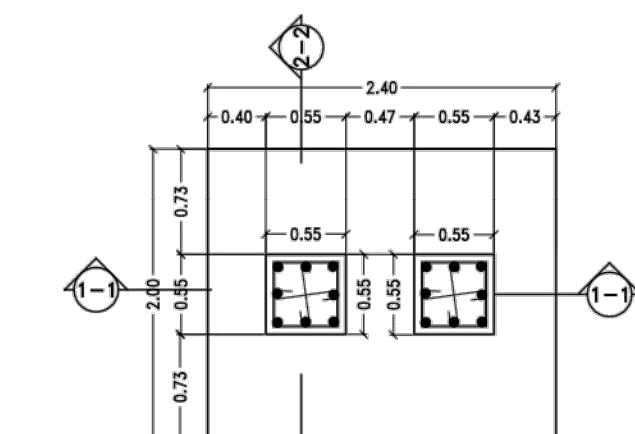
FRONTAL VIGA 12mts
ESC 1:25



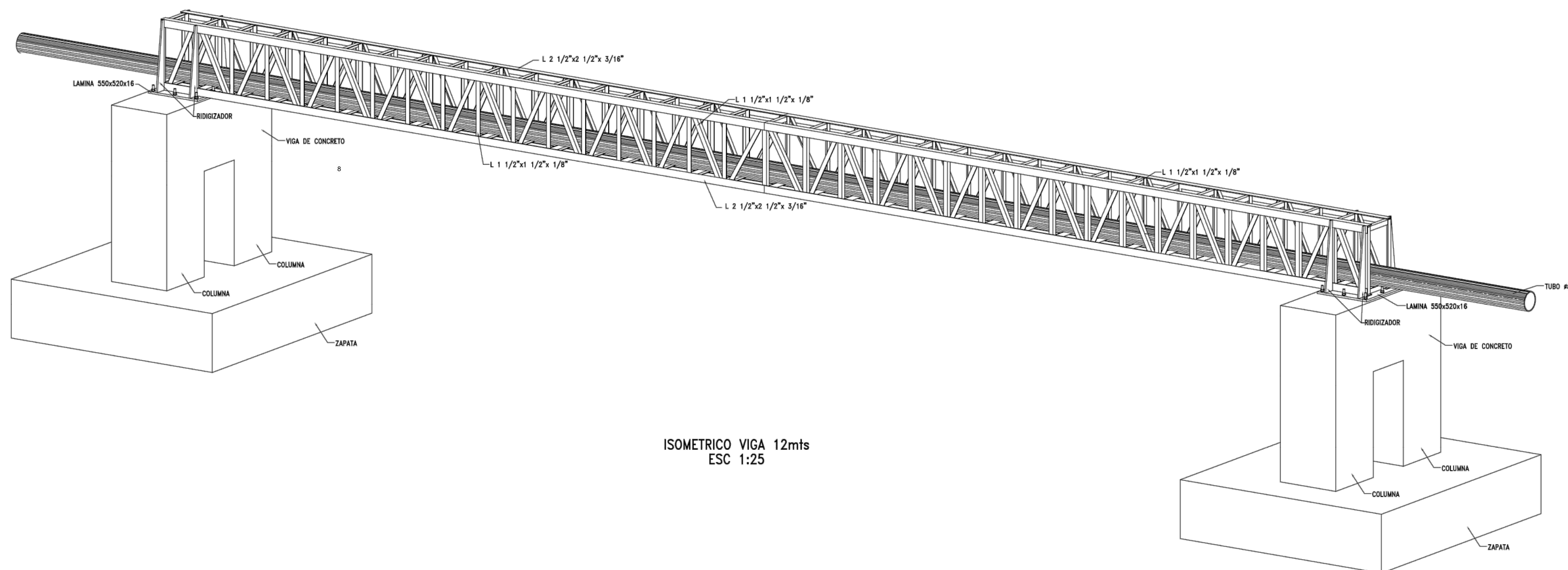
CORTE 1-1
ESC 1:50



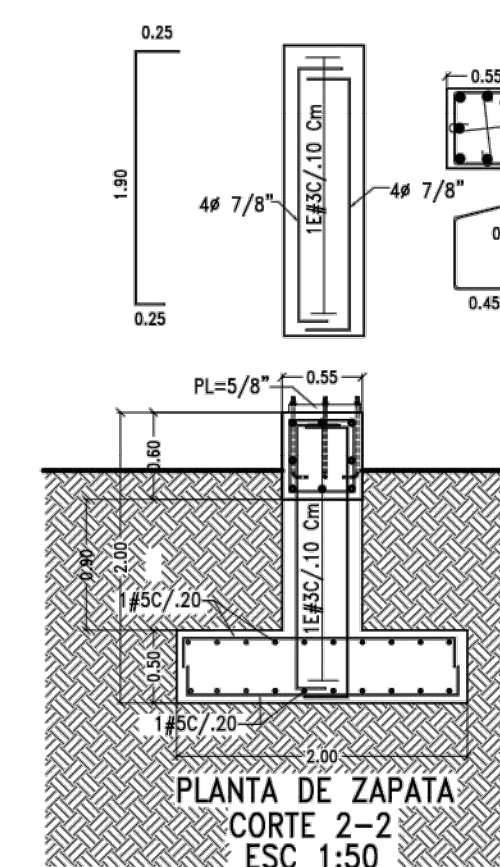
PLANTA DE PLATINA
ESC 1:50



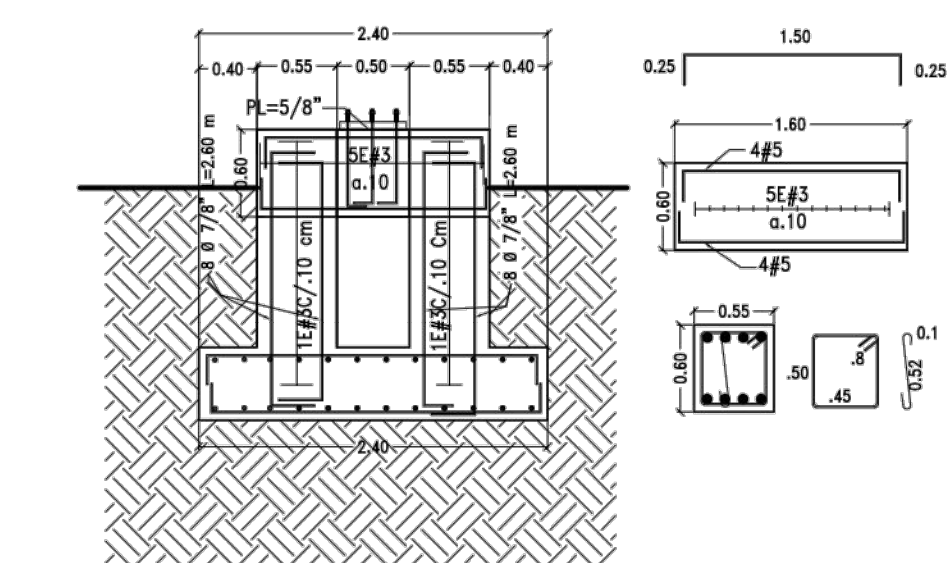
PLANTA DE ZAPATA
ESC 1:50



ISOMETRICO VIGA 12mts
ESC 1:25



PLANTA DE ZAPATA
CORTE 2-2
ESC 1:50



PLANTA DE ZAPATA
CORTE 1-1
ESC 1:50

verificar capacidad portante de l suelo
igual o superior a 5 ton/m2

<p>CONSORCIO ZONAL AGUAS DEL HUILA 2009 CONTRATO N° 424 DE 2.009</p> <p>DIRECTOR PROYECTO: Nombre: Ing. Gregorio Acosta López M.P. No: 14176 CHD</p> <p>REPRESENTANTE LEGAL O PROPIETARIO: Nombre: Carlos A. Castañeda Guío Representante Legal</p>	<p>CONSORCIO INTERPLANES CONTRATO N° 444 DE 2009 REVISIÓN Y APROBACIÓN</p> <p>DIRECTOR PROYECTO: Nombre: Ing. Oscar Pinedo Prieto M.P. No.: 4734 CHD</p>	<p>AGUAS DEL HUILA S.A. E.S.P.</p> <p>Vo.Bo. Ing. Jaime Muñoz Orozco Supervisor Subregión 4</p> <p>Vo.Bo. Ing. Sebastián Barragán Cevallos Subgerente Técnico y Operativo</p>	<p>LOCALIZACIÓN: ESCALA 1 : 100.000</p>	<p>PUNTOS DE AMARRE</p> <p>NORTE: 734.670,915 ESTE: 1.122.103,000 COTA: 1570,691 m.s.n.m.</p> <p>NORTE: 734.651,208 ESTE: 1.122.095,280 COTA: 1571,212 m.s.n.m.</p>	<p>OBSERVACIONES</p> <table border="1"> <thead> <tr> <th>MODIFICACION</th> <th>RESPONSABLE</th> </tr> </thead> <tbody> <tr> <td> </td> <td> </td> </tr> </tbody> </table>	MODIFICACION	RESPONSABLE			<p>AGUAS DEL HUILA S.A. E.S.P. SUBGERENCIA TÉCNICA Y OPERATIVA</p> <p>PLANO DISEÑO DE ACUEDUCTO</p>	<p>DEPARTAMENTO DEL HUILA MUNICIPIO DE LA ARGENTINA</p> <p>Contiene: PASO ELEVADO K2+209.70</p> <p>ESCALA: INDICADAS</p> <p>NOMBRE DEL ARCHIVO: ARG-LA-HD-16.dwg</p>	<p>PROYECTO N° :</p> <p>FECHA: marzo DE 2011</p> <p>PLANO No. 16 DE 17</p>
MODIFICACION	RESPONSABLE											