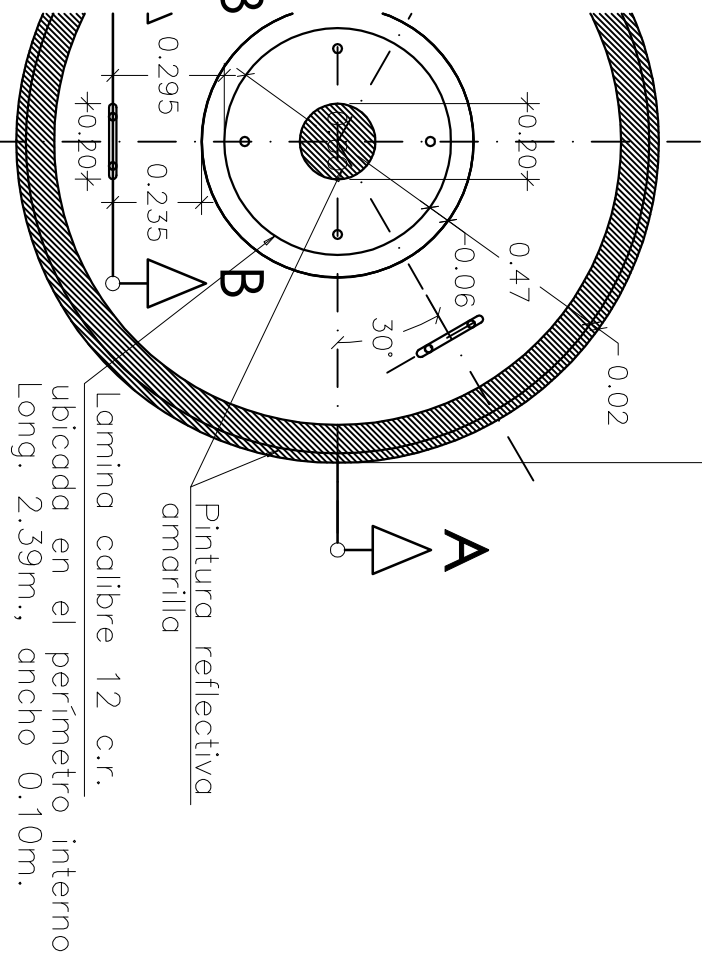


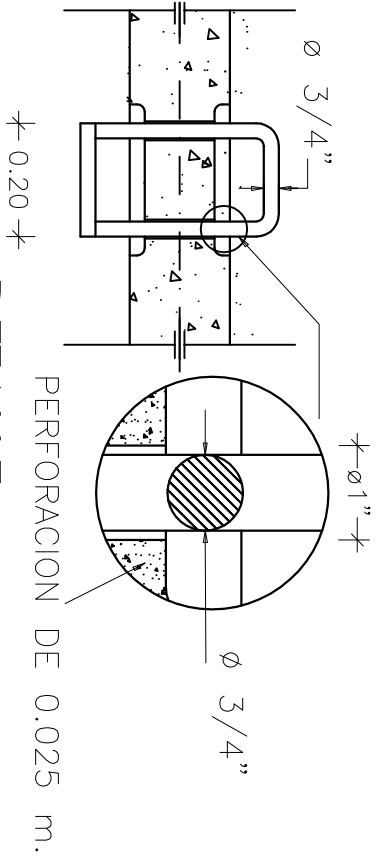
PLANTA - TAPA DE POZO REFUERZO CARA INFERIOR

ESCALA 1 : 20



DE INSPECCION ANTA TAPA

ESCALA 1 : 20



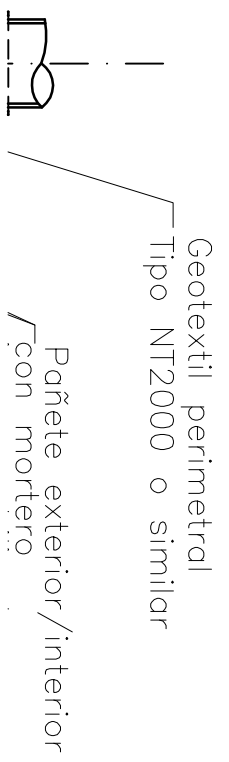
DETALLE

CORTE B - B

Sin escala

CUADRO DE CANTIDADES DE OBRA PLACA EN CONCRETO PARA POZOS DE INSPECCIÓN DIÁMETRO 1.70m

TIPO	FIGURA	#	CANT.	LONG. UNIT.	LONG. TOTAL	PE (K)
a	r=0.35 - Ø .125	3	2	2.45	4.90	2
b	r=0.42 - Ø .125	3	2	2.89	5.78	3
c	r=0.49 - Ø .125	3	2	3.33	6.66	3
d	r=0.62 - Ø .125	3	1	4.15	4.15	2
e	r=0.80 - Ø .125	3	2	5.28	10.56	5
f	r=0.645 - Ø .125	3	1	4.30	4.30	2
g	ver detalle G	3	17	2.175	36.98	20
Total kg de acero de refuerzo fy=4200 kg/cm ²						41
Volumen de concreto (m ³) f'c=280K/cm ²						0



Geotextil perimetral

Tipo NT2000 o similar

Pañete exterior/interior / con mortero