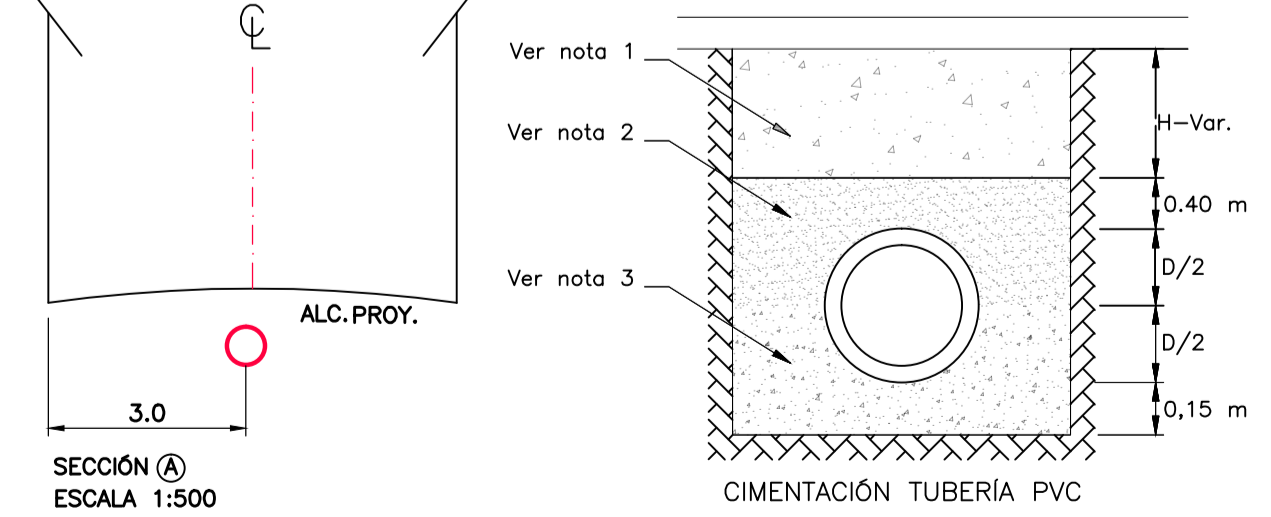


CONVENCIONES

RED SECUNDARIA TRAMOS A CONSTRUIR	---
RED SECUNDARIA ALCANTARILLADO - NO SE INTERVIENE	---
RED SECUNDARIA ALCANTARILLADO EXISTENTE	---
RED COLECTOR ETAPA I	---
RED COLECTOR ETAPA II	---
FUENTE DE AGUA	---
CÁMARA A CONSTRUIR	○
CÁMARA EN OPERACIÓN	●
CÁMARA DE COLECTOR	○
NOMENCLATURA CÁMARA REDES SECUNDARIAS	EH028SC#
NOMENCLATURA CÁMARA COLECTOR	CH#
MOJÓN EN CONCRETO GEORREFERENCIADO	⊗ CH#
MOJÓN DE REFERENCIA	⊗
BOTADERO	⊏

- NOTAS:**
- 1-Material seleccionado de la excavación y/o material de préstamo tipo gravilla compactado al 95%.
 - 2-Material de préstamo compactado al 95% (GM-GC-SM-SC)
 - 3-En la cimentación usar cama de triturado 3/4" de 15 cm de espesor y llenar hasta la cota clave.
 4. En el momento de la construcción de redes de Alcantarillado, todas las especificaciones y materiales deberán ajustarse a las "Normas de Diseño y Construcción de Redes de Servicio" de las EE.PP.M. E.S.P., última edición, con sus actualizaciones y a las particulares especificadas en el pliego de condiciones.
 - 5 Una vez terminada la construcción del Proyecto, éste debe quedar completamente referenciado, según el manual "Especificación para la referenciación de los elementos de las redes de acueducto y alcantarillado.
 6. En la cimentación, si la brecha se puede mantener en condiciones secas se debe usar material con gradación de base o sub-base compactado hasta el 90% del Proctor Estándar. De lo contrario se usará un triturado con tamaño entre 19mm y 25mm.
 7. En la cimentación el material de lleno debe cumplir con lo estipulado en la especificación 204, Lleno y Apisonado de Zanjas y Apiques, de las Normas y Especificaciones Generales de Construcción de Redes de Servicios de EE.PP.M.
 8. En las cimentaciones, el hormigón debe cumplir con una resistencia mínima de MPa 140kg/cm.
 9. Las Conexiones o las redes de alcantarillado deberán realizarse de acuerdo a las "Normas de Diseño y Construcción de Redes de Servicio" de las EE.PP.M. E.S.P., última edición, con sus actualizaciones y a las particulares especificadas en el pliego de condiciones.
 10. Todas las secciones viales son de 3.0m por calzada.



NOMBRE	FIRMA
APROBÓ: WBEIMAR GARRO	TP 0030101815.AM
DIBUJÓ: PITERSON TRELLEZ URUETA	TP 0030101807.AM
REVISÓ: MARÍA ISABEL ORTIZ.	TP 0030101814.AM

PROYECTO CONSTRUCCIÓN REDES ALCANTARILLADO
MUNICIPIO DE CHIGORODÓ
DEPARTAMENTO DE ANTIOQUIA

OPTIMIZACIÓN DEL SISTEMA DE ALCANTARILLADO DE AGUAS RESIDUALES EN EL BARRIO PARAÍSO DEL MUNICIPIO DE CHIGORODÓ

PLANO DISEÑO			
No.	Fecha	Descripción	Aprobó
ACTUALIZACIONES			

No. CERTIFICADO DE SERVICIOS:	ESCALA: 1:1000	FECHA: Febrero de 2014
ESTRATO: 1	PLANO: 1	DE: 1
PLANCHA BASE GEOGRÁFICA No.:	ARCHIVO: Optimización_Chigorodó	REV:
CIRCUITO: TANQUE PARAISO		
ZONA DE REGULACIÓN:		
CUENCA SANITARIA: RÍO CHIGORODÓ		
NIVEL DE COMPLEJIDAD: ALTO		