
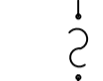
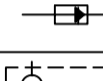
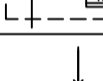
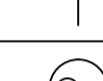
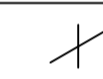
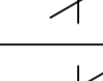


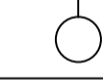
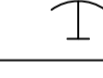
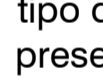



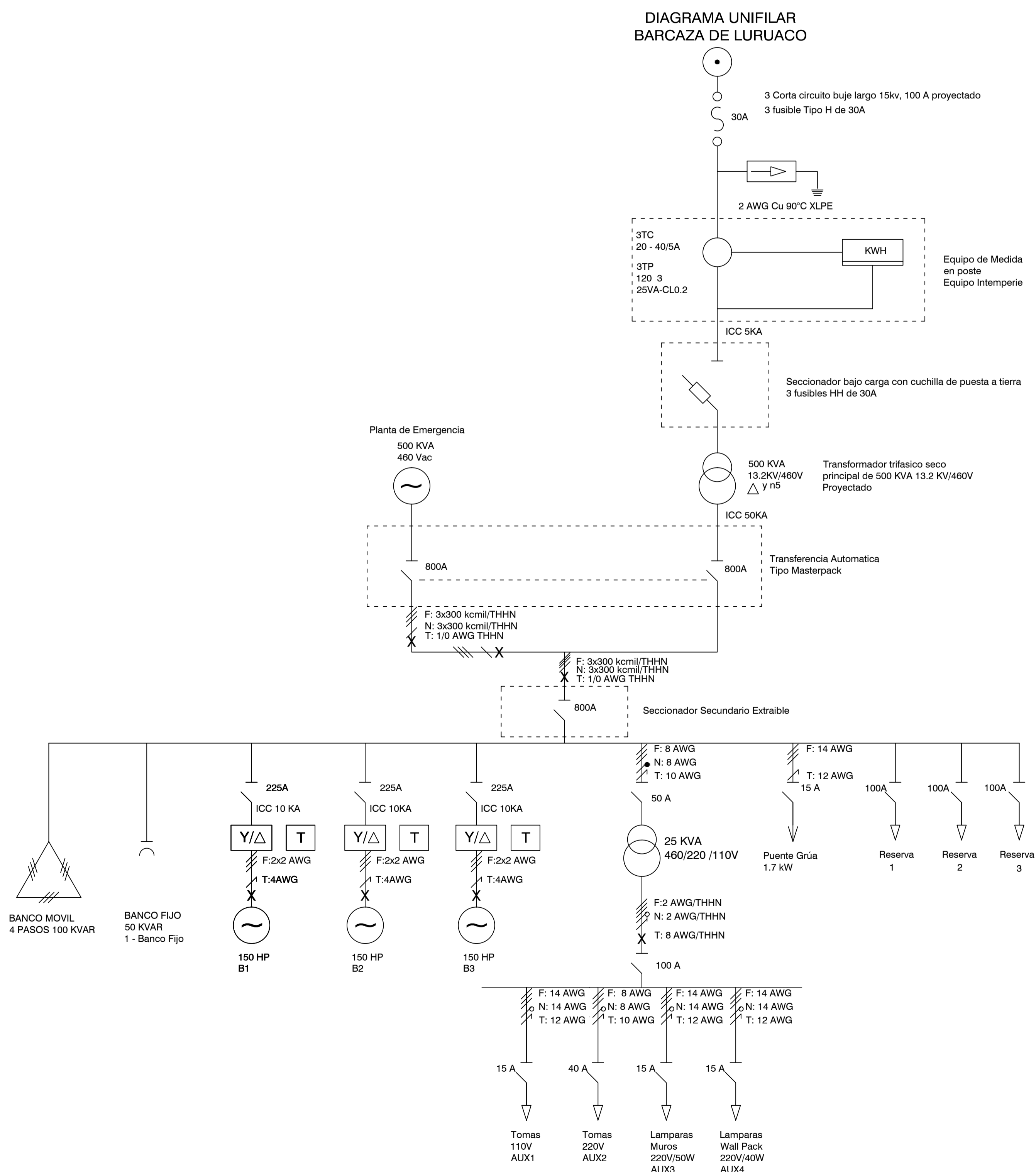
**CONVENCIONES**

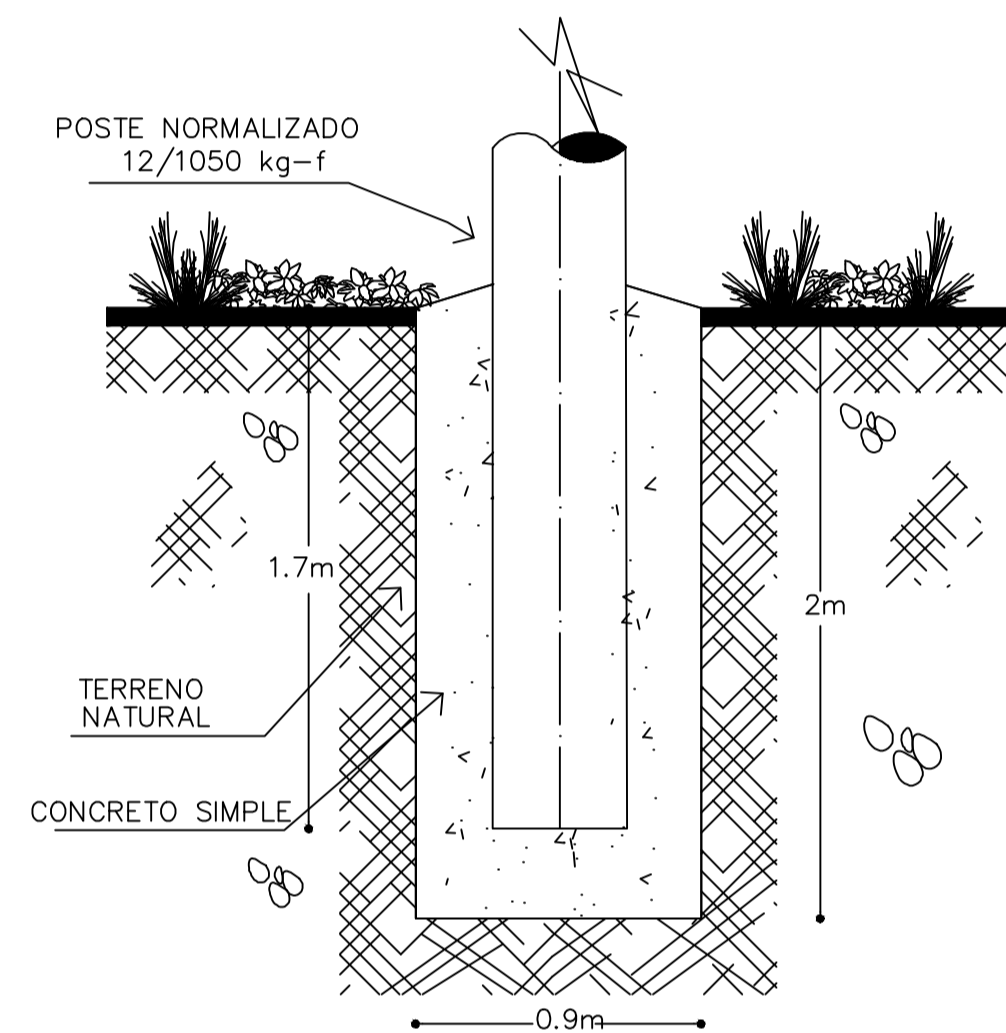
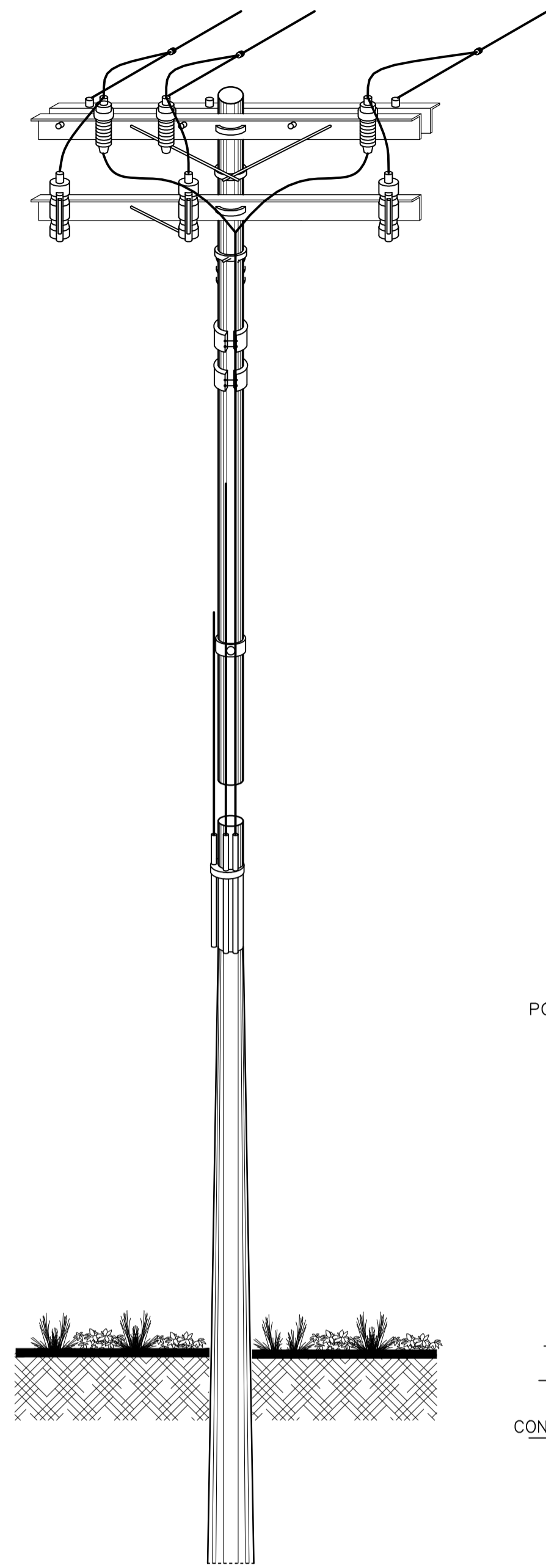
|  |   |
|--|---|
|  | Línea Primaria Trifásica 3 * 1 / 0 ASCR |
|  | Red Proyectada                          |
|  | Línea Primaria Trifásica 3 * 1 / 0 ASCR |
|  | Red Existente                           |
|  | Poste Concreto 800 dav - 12 mts.        |

**PLANTA LOCALIZACION REDES ELECTRICAS**  
ESC: \_\_\_\_\_ 1:750

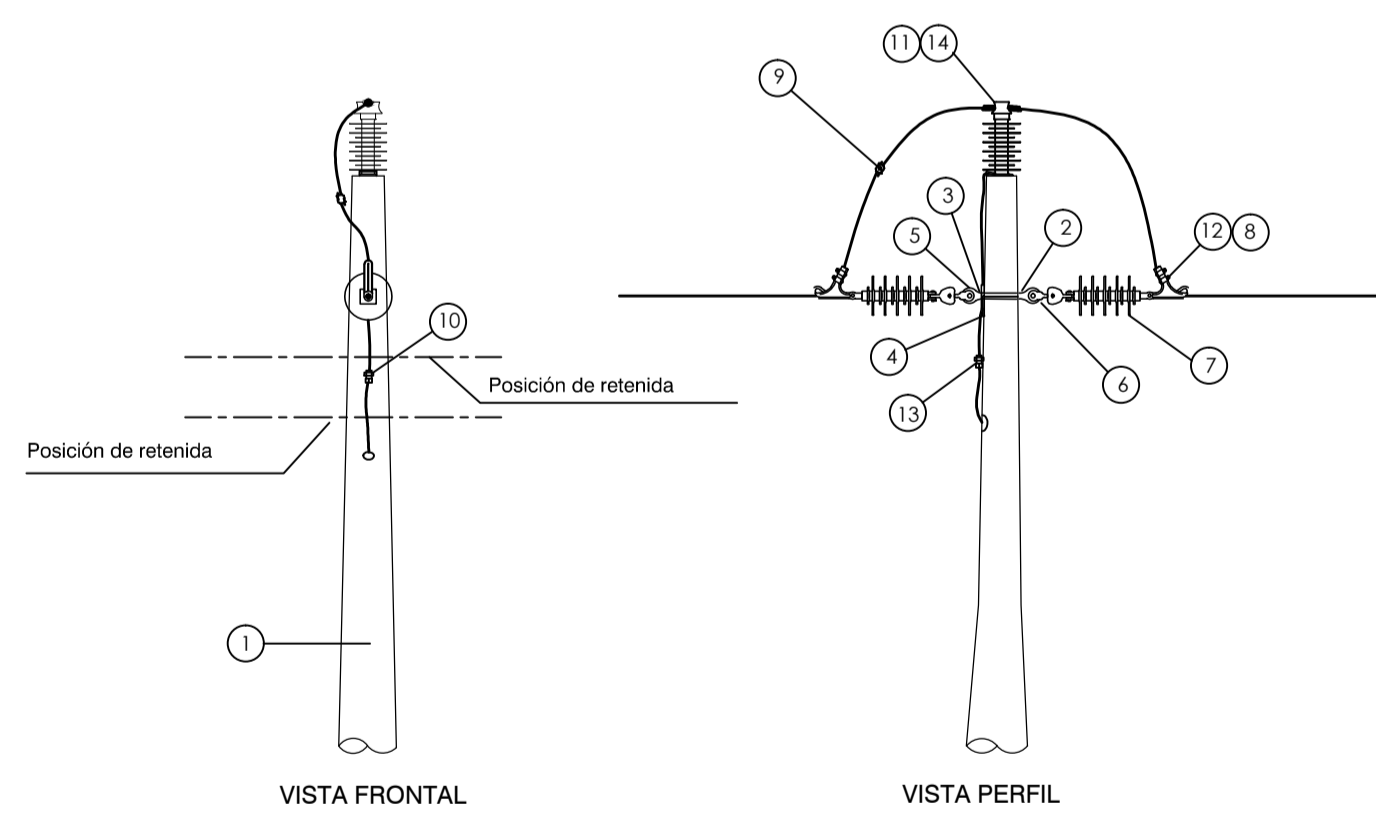
| CONVENCIONES  |                             |
|---|-----------------------------|
|    | Poste                       |
|    | Cortacircuitos              |
|    | Pararrayos                  |
|    | Equipo medidor (contador)   |
|    | Interruptor de corriente    |
|    | Planta de generación        |
|  | Cable de fase               |
|  | Cable neutro                |
|  | Cable tierra                |
|  | Transformador de potencia   |
|  | Representación de una carga |
|  | Representación de bomba     |
|  | Banco de condensadores      |

**NOTA:** Los cables que no especifiquen datos de tipo de aislamiento y material en el plano presentan Cu 90°C THHN



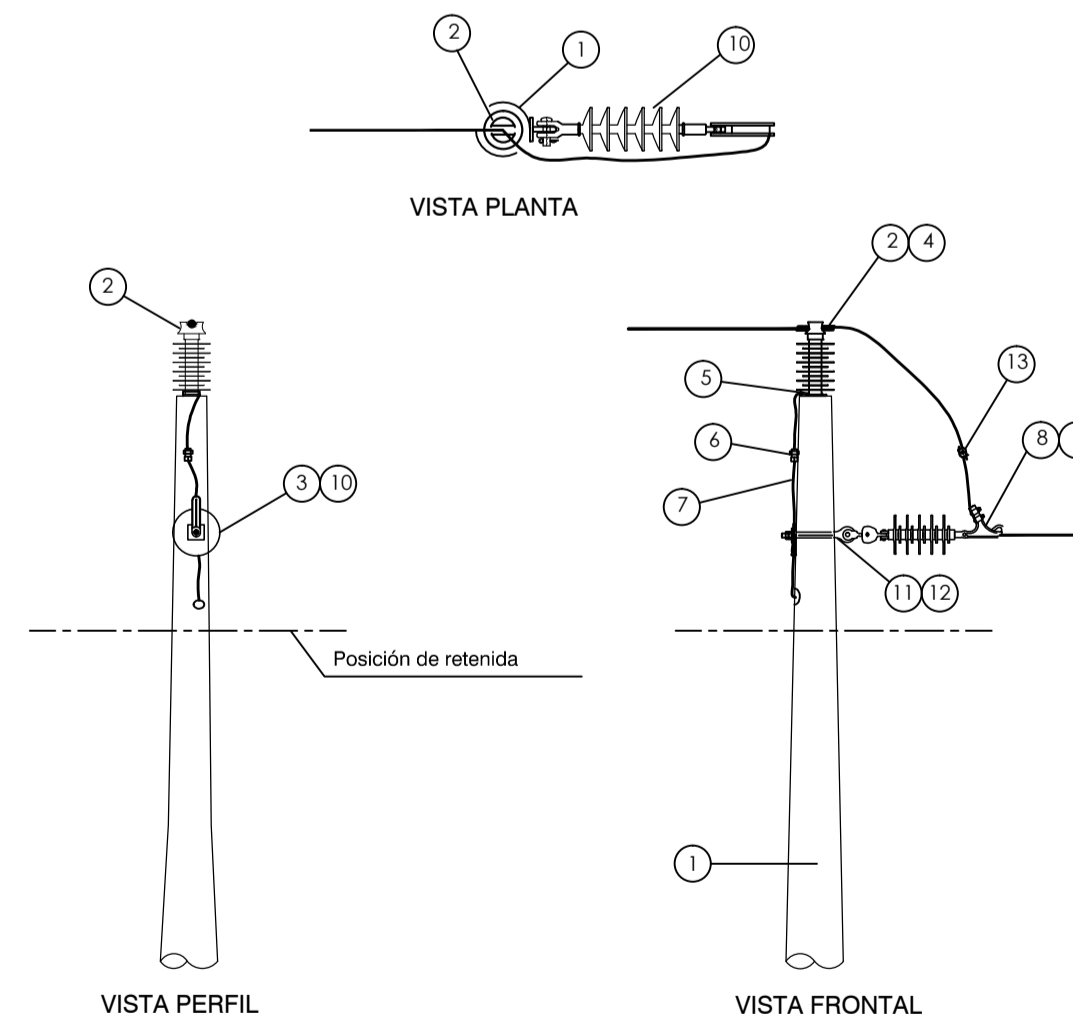


DETALLE DE CIMENTACION POSTE



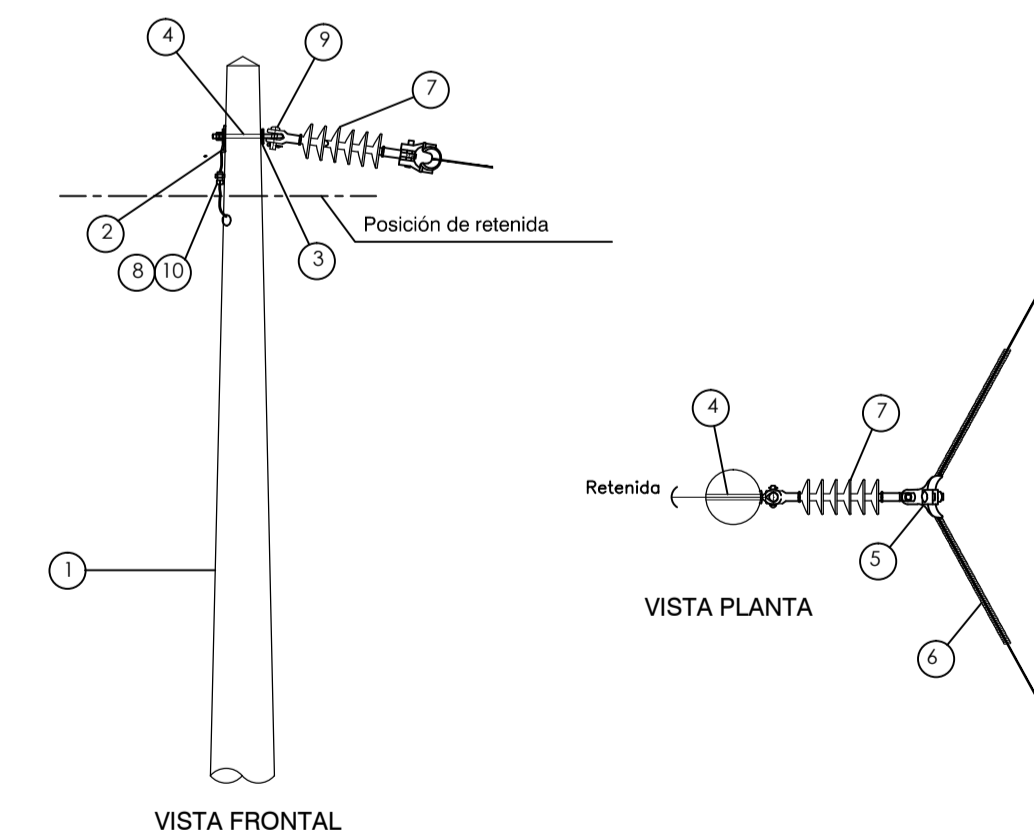
SOPORTE DE RETENCION O ANCLAJE MONOFASICO RETORNO A TIERRA ARMADO TIPO PR3-0

- ALAMBRE DE ALEACION DE ALUMINIO SOLIDO PARA AMARRE DE 10 mm<sup>2</sup>
- CONECTOR DE COBRE TIPO SPLIT BOLT TIPO PERNO PARTIDO DE 25mm<sup>2</sup>
- CINTA PLANA DE ARMAR ESPESOR 1.3mm ANCHO 7.6mm
- AISLADOR POLIMERICO TIPO PIN DE 27KV INCLUYE ESPIGA
- CONDUCTOR DE COBRE DESNUDO 25mm<sup>2</sup> PARA PAT
- CONECTORES CUÑA TIPO MINWEGE DE AL-AL 35-35mm<sup>2</sup>
- GRAPA DE ANCLAJE TIPO PISTOLA DE ALEACION DE ALUMINIO
- ADAPTADOR GRILLETE-LIRA DE FIERRO GALVANIZADO
- TUERCA OJO DE A<sup>3</sup> PARA PERNO DE 16mm
- PLANCHA DOBLADA DE COBRE TIPO JOTA
- ARANDELA CUADRADA CURVA DE F<sup>3</sup> DE 75x75x5mm, AGUJERO 18mm
- PERNO OJO DE FIERRO GALVANIZADO DE 16mm x 254 mm LONG
- POSTE DE CONCRETO DE 11/300/165/330 INCLUYE CRISTAFLEX



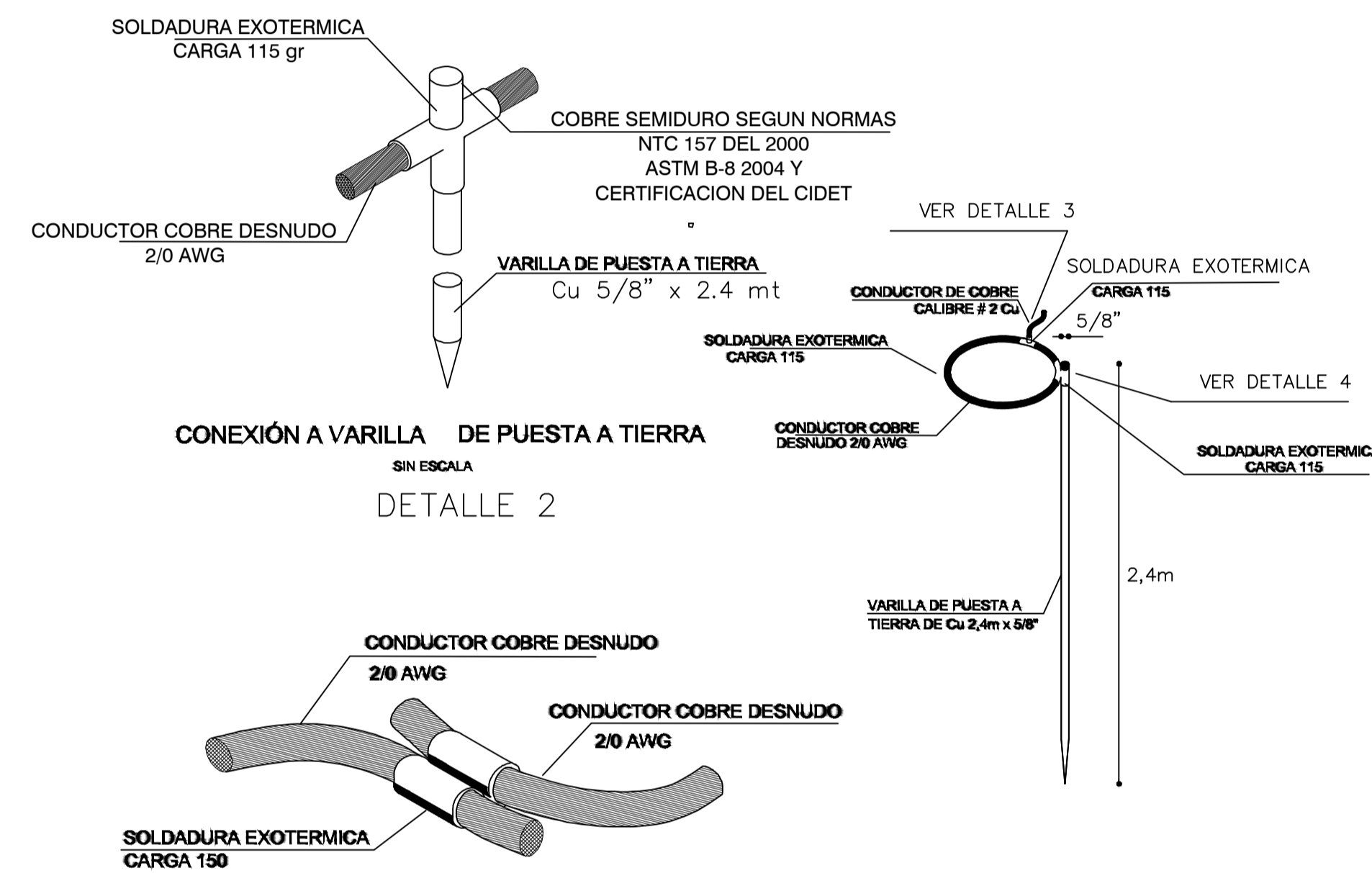
SOPORTE DE RETENCION MONOFASICO RETORNO A TIERRA ARMADO TIPO TS-0

- CONECTOR CUÑA TIPO MINWEGE DE AL-AL 35-35mm<sup>2</sup>
- ARANDELA CUADRADA CURVA DE F<sup>3</sup> DE 75x75x5mm, AGUJERO 18mm
- PERNO OJO DE FIERRO GALVANIZADO DE 16mm x 254 mm LONG
- GRILLETE DE F<sup>3</sup> TIPO LIRA
- CINTA PLANA DE ARMAR ESPESOR 1.3mm ANCHO 7.6mm
- GRAPA DE ANCLAJE TIPO PISTOLA DE ALEACION DE ALUMINIO
- CONDUCTOR DE CU DESNUDO, 7 HILOS, TEMPLE BLANDO CABLEADO DE 25 mm<sup>2</sup>
- CONECTOR DE COBRE TIPO SPLIT BOLT TIPO PERNO PARTIDO DE 25mm<sup>2</sup>
- PLANCHA DE COBRE TIPO JOTA
- ALAMBRE DE ALEACION DE ALUMINIO SOLIDO PARA AMARRE DE 10 mm<sup>2</sup>
- ADAPTADOR POLIMERICO TIPO SUSPENSION 27KV
- ADAPTADOR POLIMERICO TIPO PIN DE 27KV INCLUYE ESPIGA
- POSTE DE CONCRETO 11/300/165/330 INCLUYE CRISTAFLEX

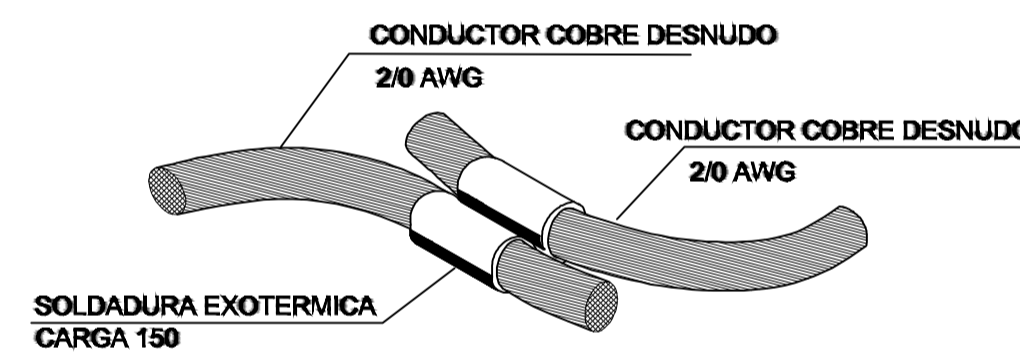


SOPORTE EN ANGULO MONOFASICO RETORNO A TIERRA ARMADO TIPO PA2-0

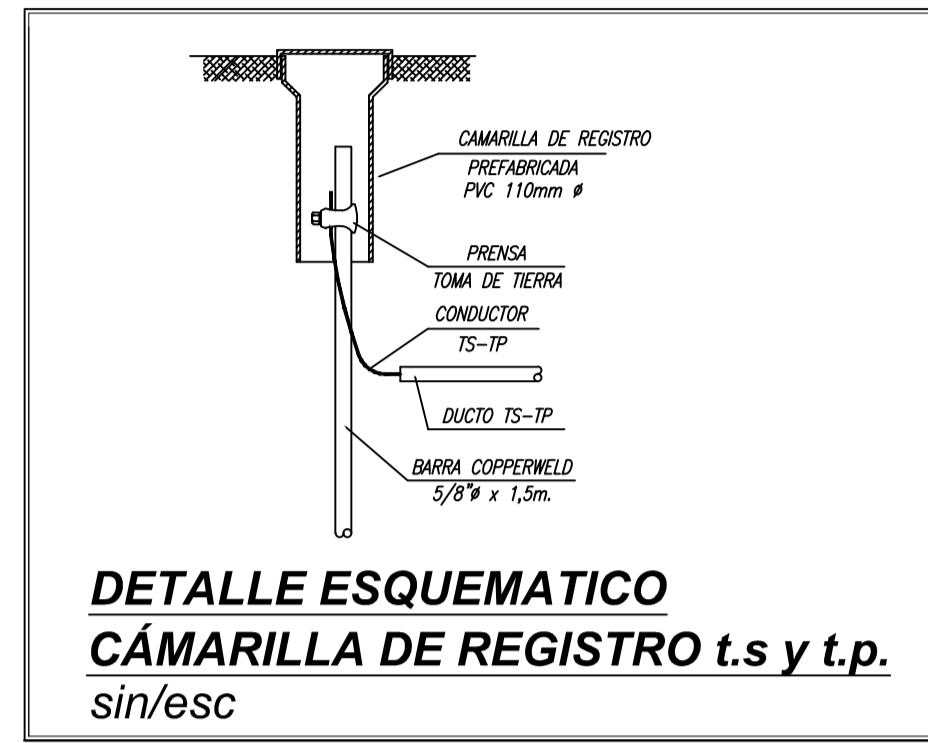
- CONDUCTOR DE CU DESNUDO, 7 HILOS, TEMPLE BLANDO CABLEADO DE 25 mm<sup>2</sup>
- GRILLETE DE F<sup>3</sup> TIPO LIRA
- CONECTOR DE COBRE TIPO SPLIT BOLT TIPO PERNO PARTIDO DE 25mm<sup>2</sup>
- ADAPTADOR POLIMERICO TIPO SUSPENSION 27KV
- VARILLA DE AMARRE PREFORMADA SIMPLE PARA CONDUCTOR DE ALEACION DE 35mm<sup>2</sup>
- GRAPA DE ANGULO PARA CONDUCTOR DE 35 mm<sup>2</sup>
- PERNO OJO DE FIERRO GALVANIZADO DE 16mm x 254 mm LONG
- ARANDELA CUADRADA CURVA DE F<sup>3</sup> DE 75x75x5mm, AGUJERO 18mm
- PLANCHA DE COBRE TIPO JOTA
- POSTE DE CONCRETO 11/300/165/330 INCLUYE CRISTAFLEX



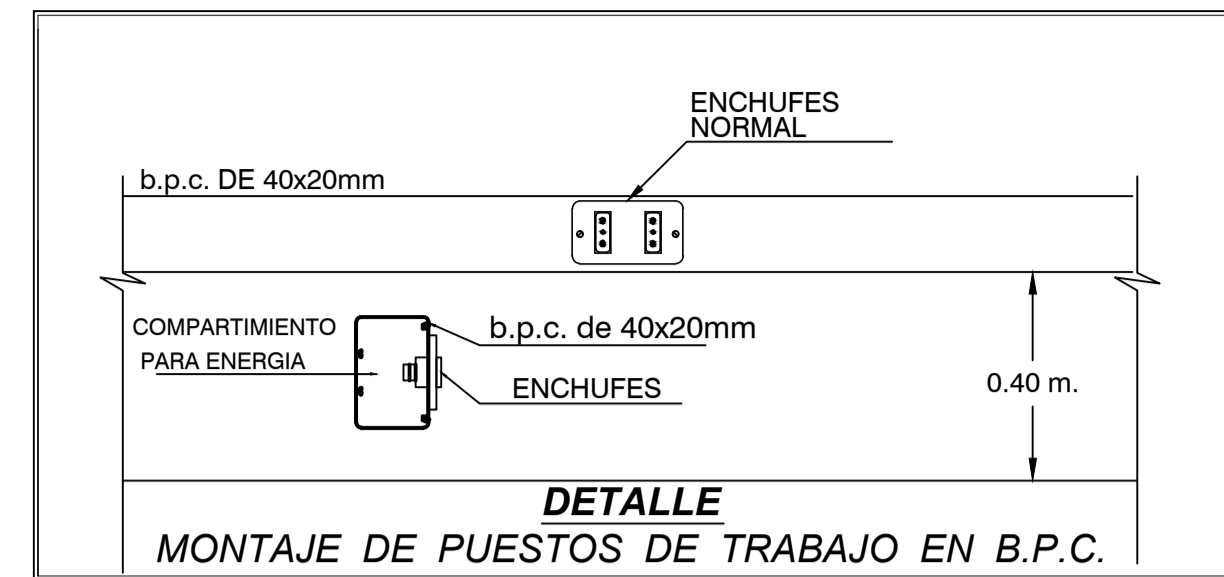
CONEXIÓN A VARILLA DE PUESTA A TIERRA SIN ESCALA DETALLE 2



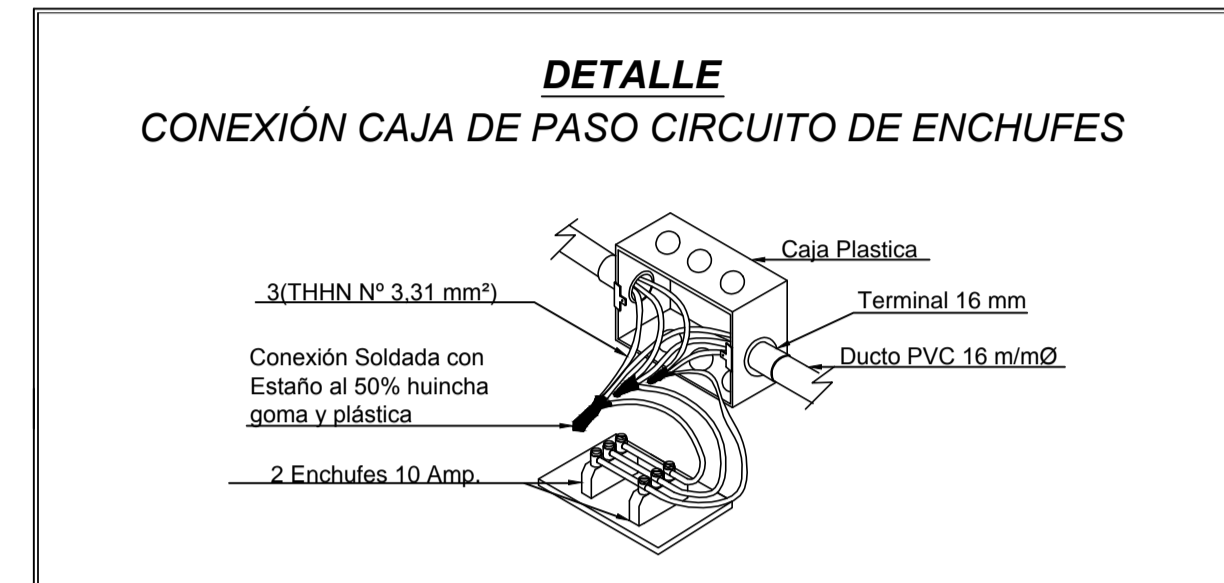
UNIÓN PARALELO



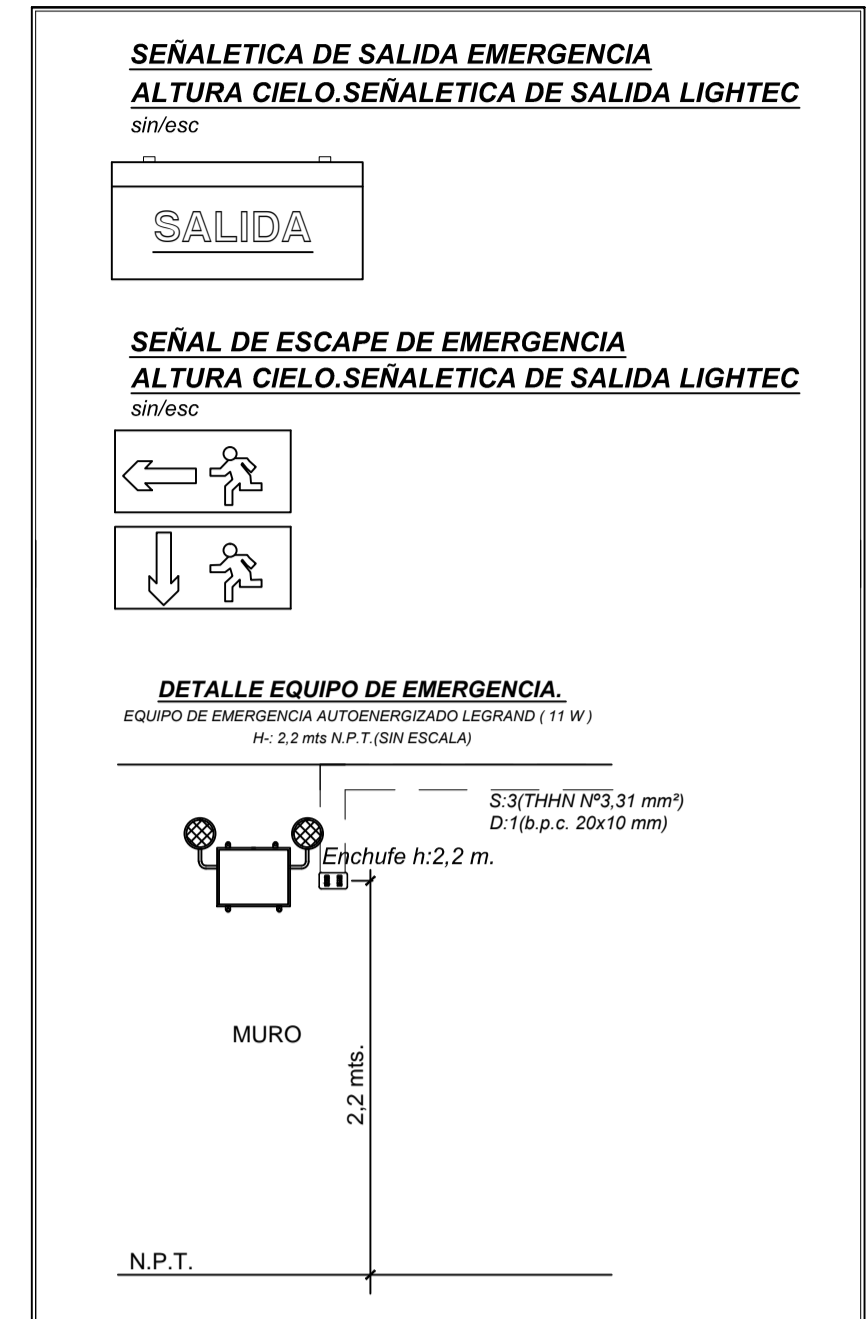
DETALLE ESQUEMATICO CÁMARILLA DE REGISTRO t.s y t.p. sin/esc



DETALLE MONTAJE DE PUESTOS DE TRABAJO EN B.P.C.

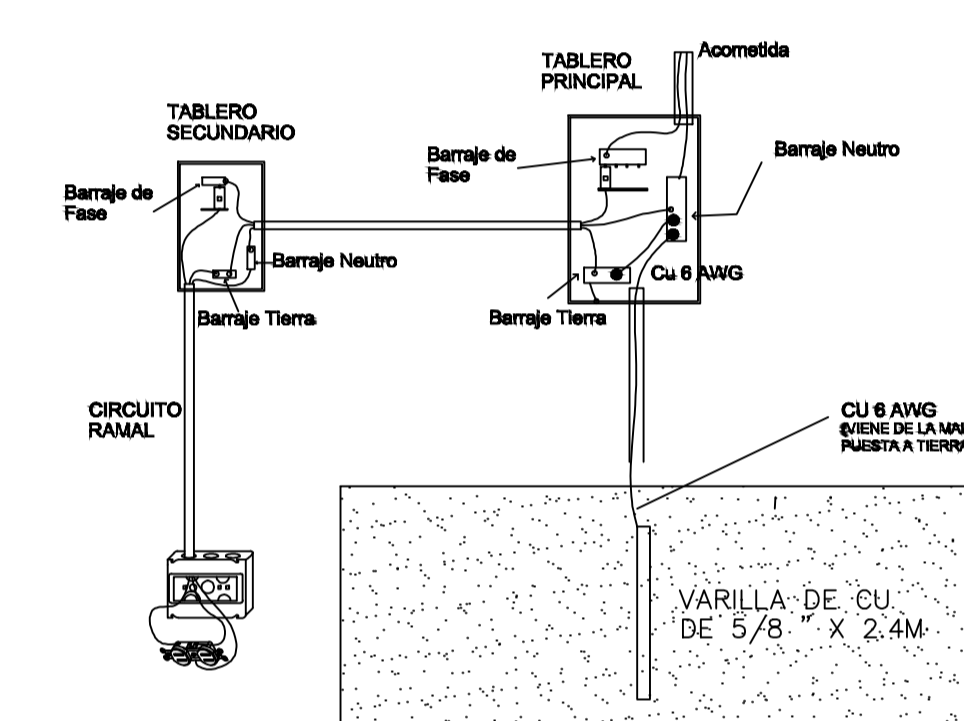


DETALLE CONEXIÓN CAJA DE PASO CIRCUITO DE ENCHUFES

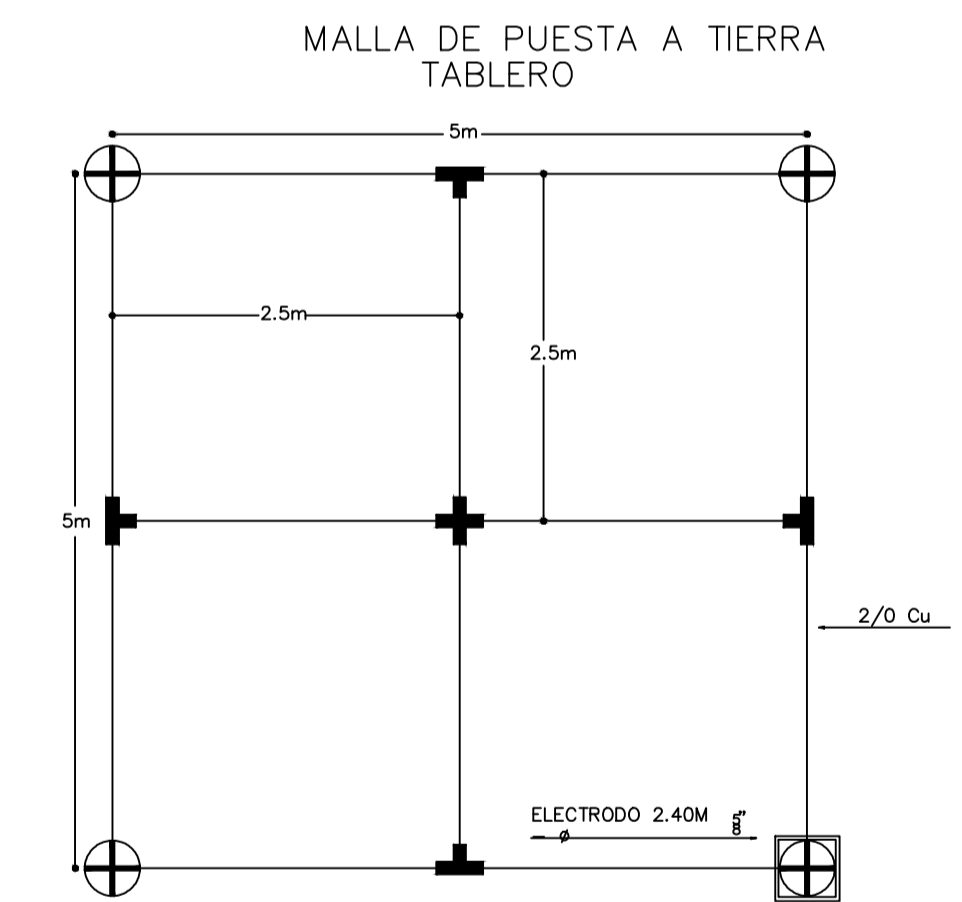


DETALLE EQUIPO DE EMERGENCIA. EQUIPO DE EMERGENCIA AUTODERIVIZADO LEGANID (11 W) W: 2.2mm N.P.T. (20x ESCALA)

SISTEMA DE PUESTA A TIERRA

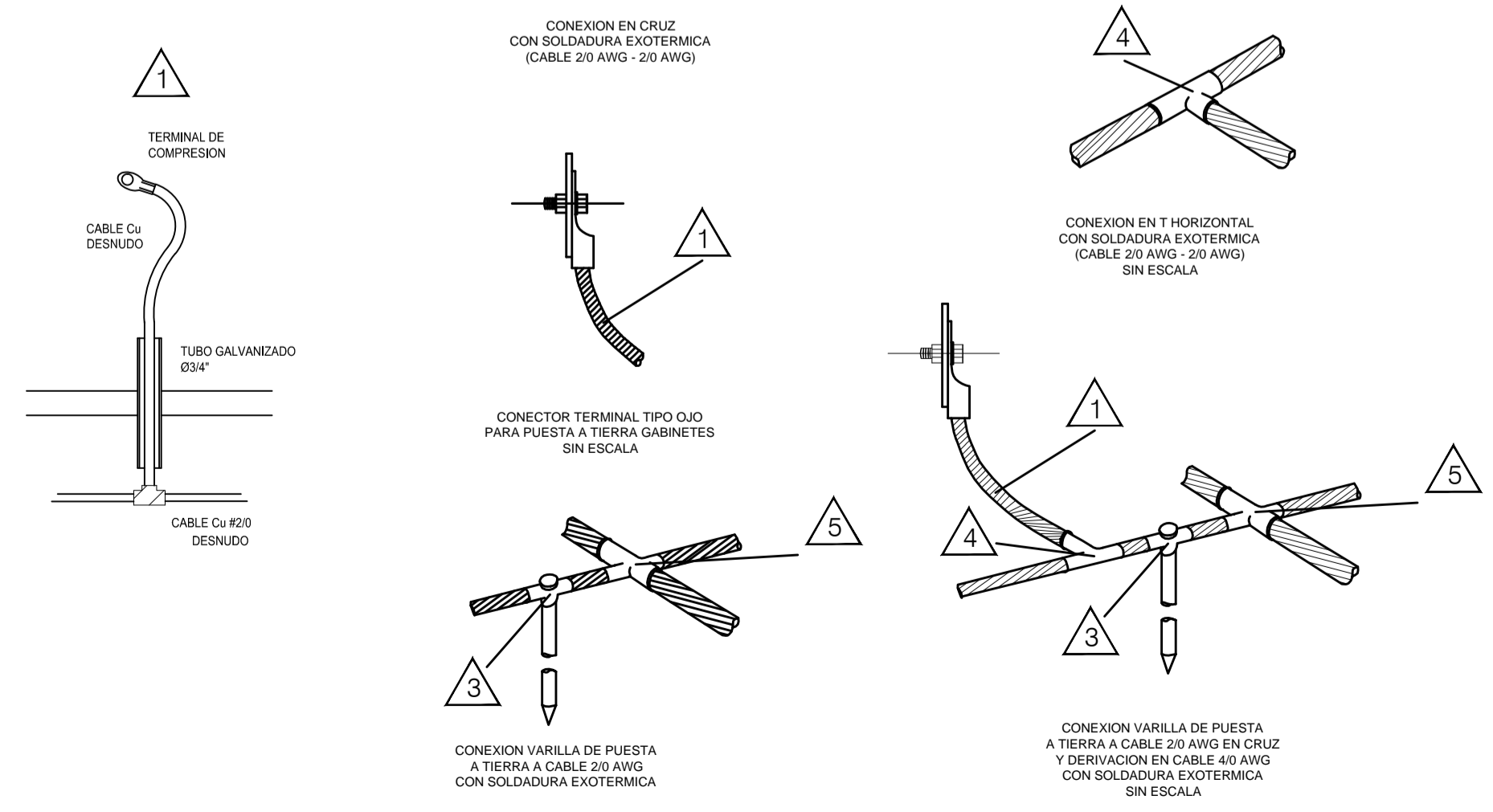


CONEXION DEL SISTEMA DE PUESTA A TIERRA EN EL TABLERO PRINCIPAL, TABLEROS SECUNDARIOS Y CIRCUITOS RAMALES



DETALLE DE ENTERRAMIENTO ELECTRODOS

- NOTA:
- Las dimensiones se dan en mm.
  - La espiga fue cimentada dentro del agujero de la punta del poste



EMPRESA: Triple A S.A. E.S.P. GERENCIA DE PLANEACION

PROYECTO: REUBICACION DE BOCATOMA Y ADUCCION DE LA PTAP DE LURUACO

DEPARTAMENTO DEL ATLANTICO

CONTIENE: PUESTA A TIERRA DETALLES

LOCALIZACION: MUNICIPIO DE LURUACO

RUTA DIGITAL: \\SERNET\Dir\_Diseños\Diseños\Planes\P16-0046-AC-23-EL-01-RI.dwg

LAYOUT: DETALLE

ESCALA INDICADAS: 13/04/2016

PLANO N°: EL DE: 03-04

APROBADO: LUIS AYCARDI MATRICULA N°: 0820239083 ATL FIRMA:

REVISOR: ALFONSO PAREJA MATRICULA N°: AT 205-64815 FIRMA:

DISEÑO: SANDRA MARTINEZ MUÑOZ

ESCALA DE FOLIO: 1000 - 1000 TAMAÑO DE PAPEL: 666 x 910mm

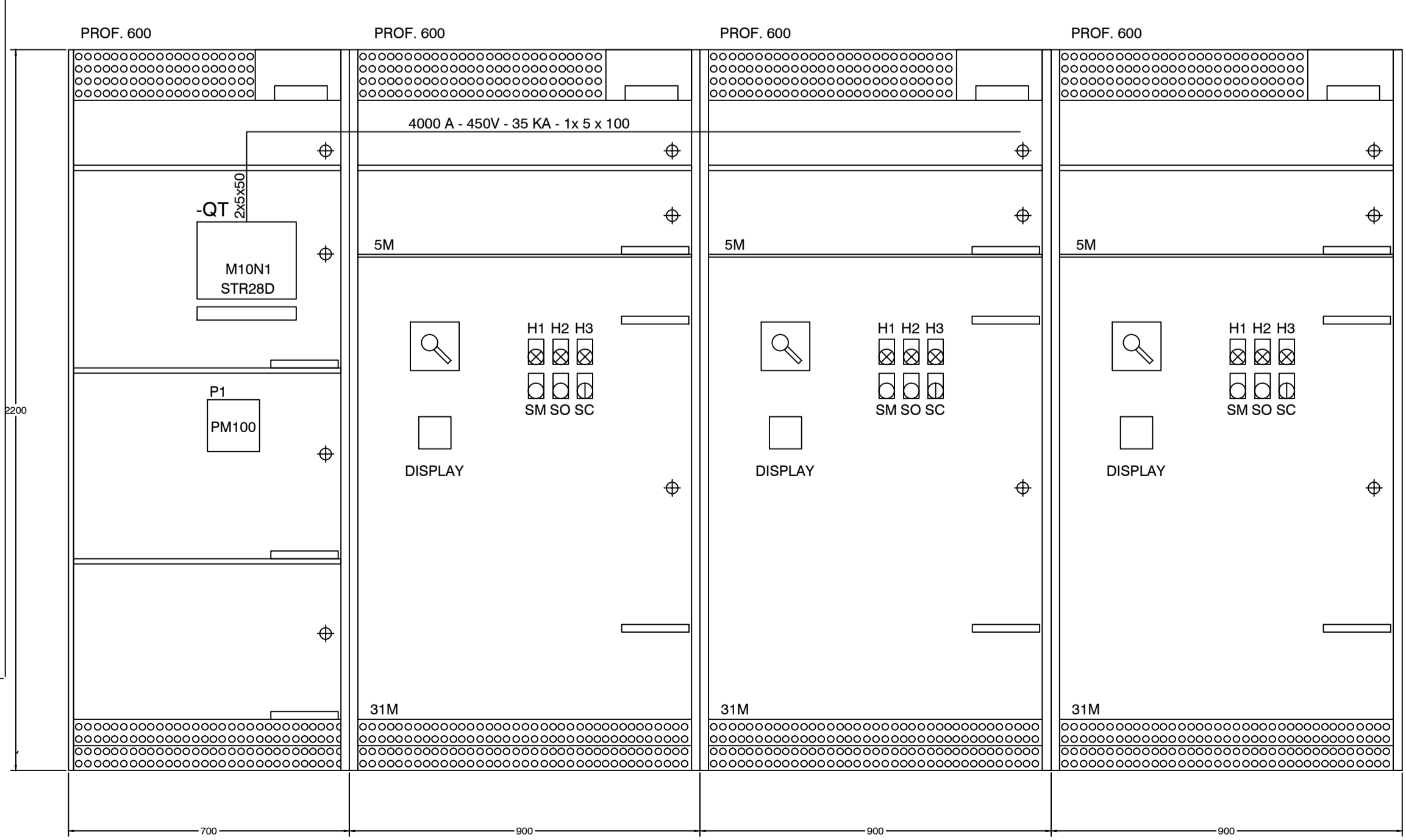
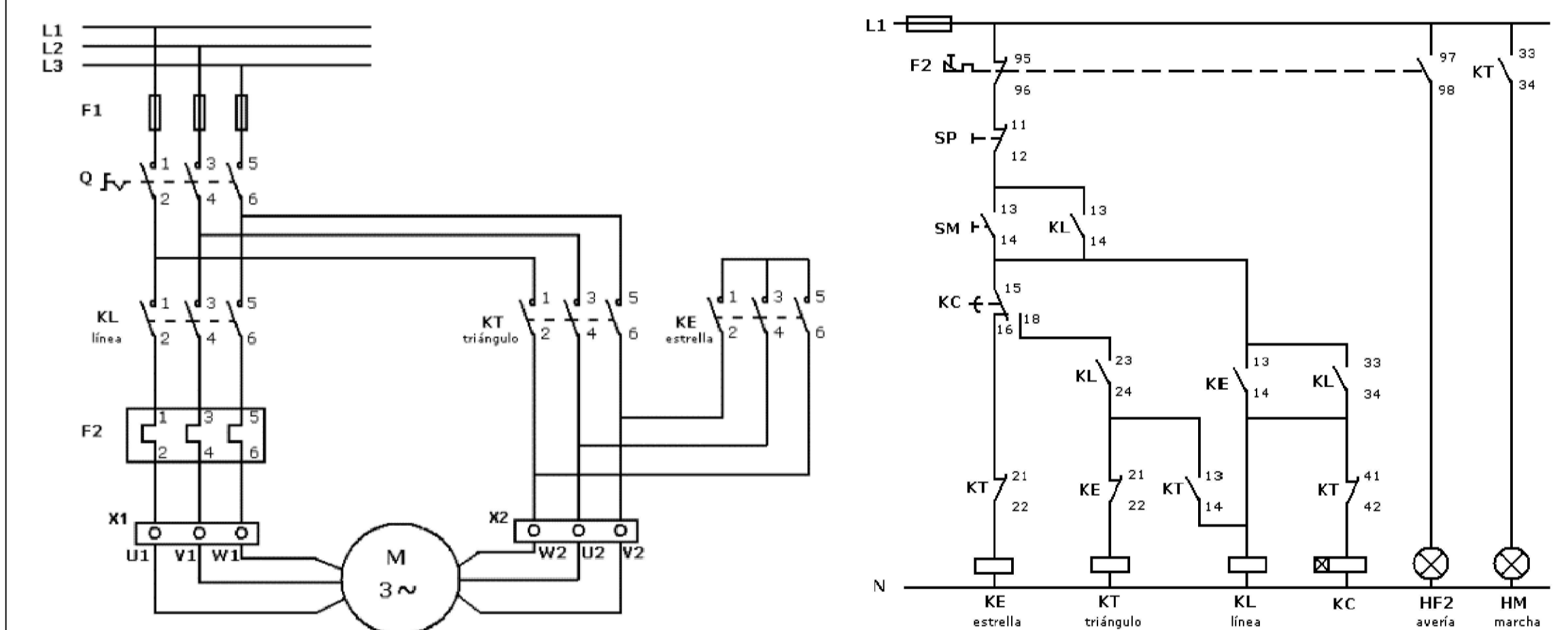
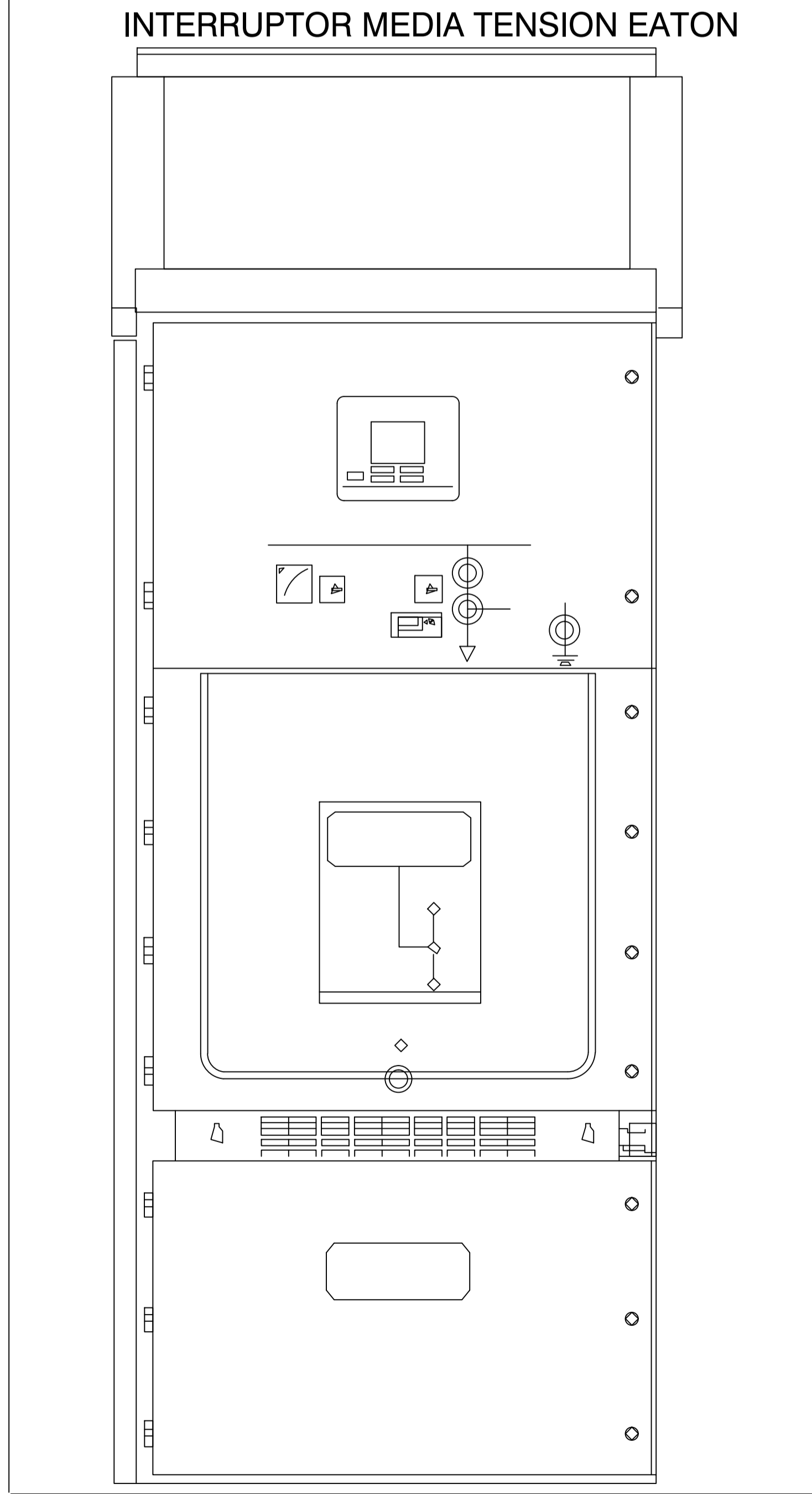
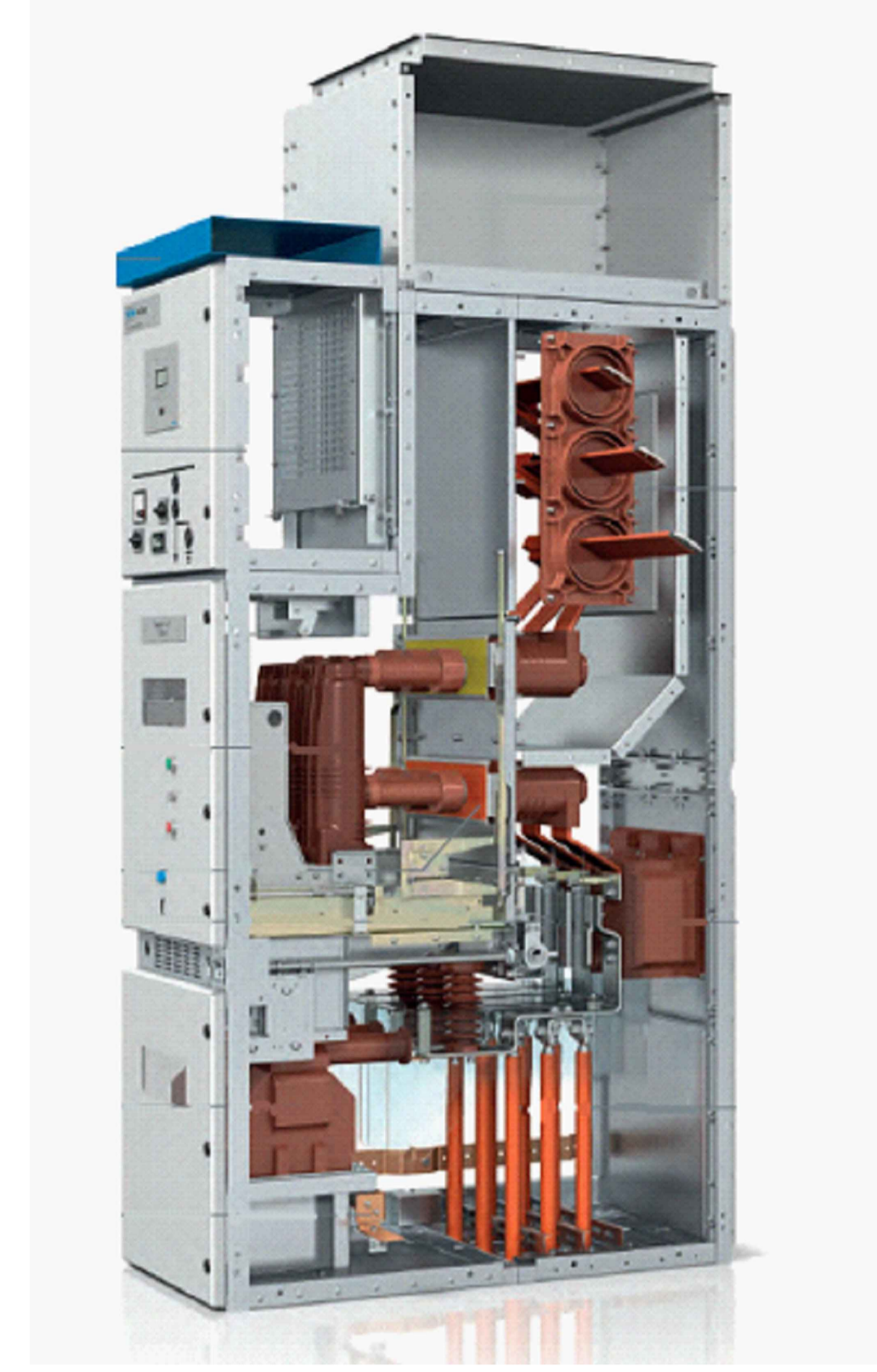
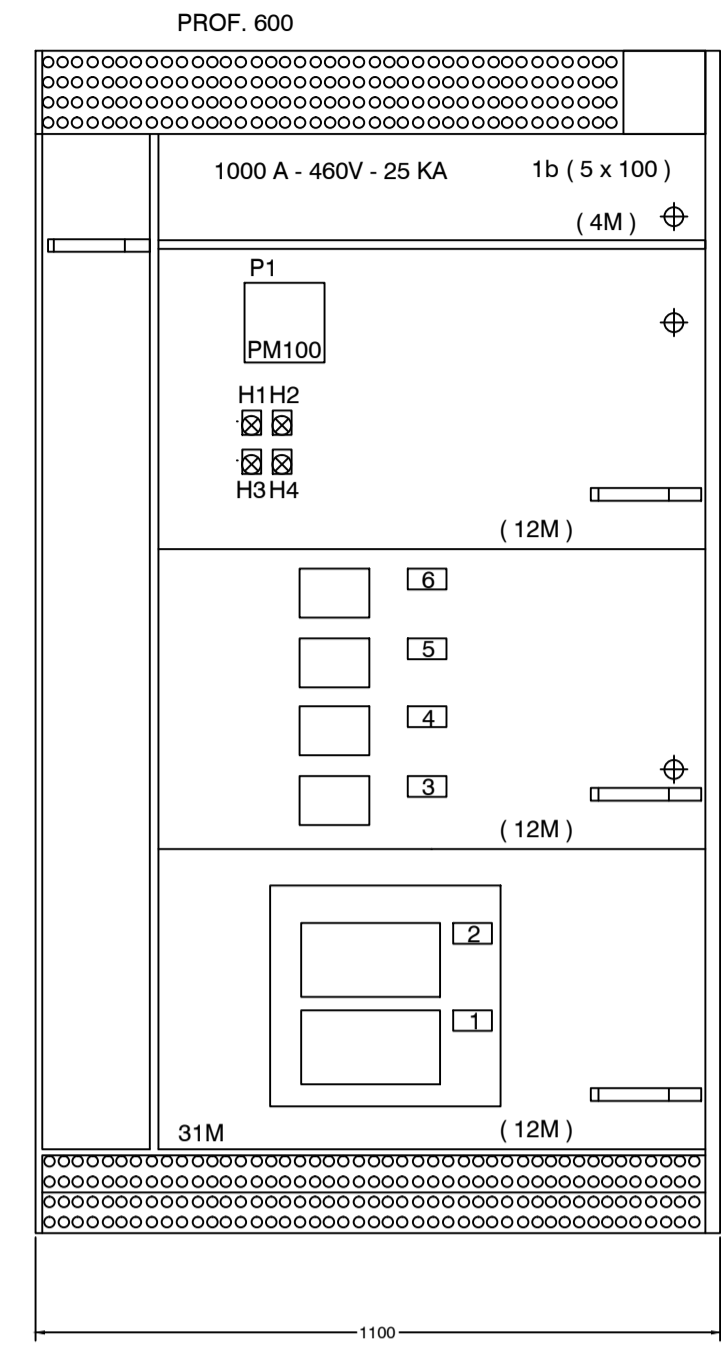
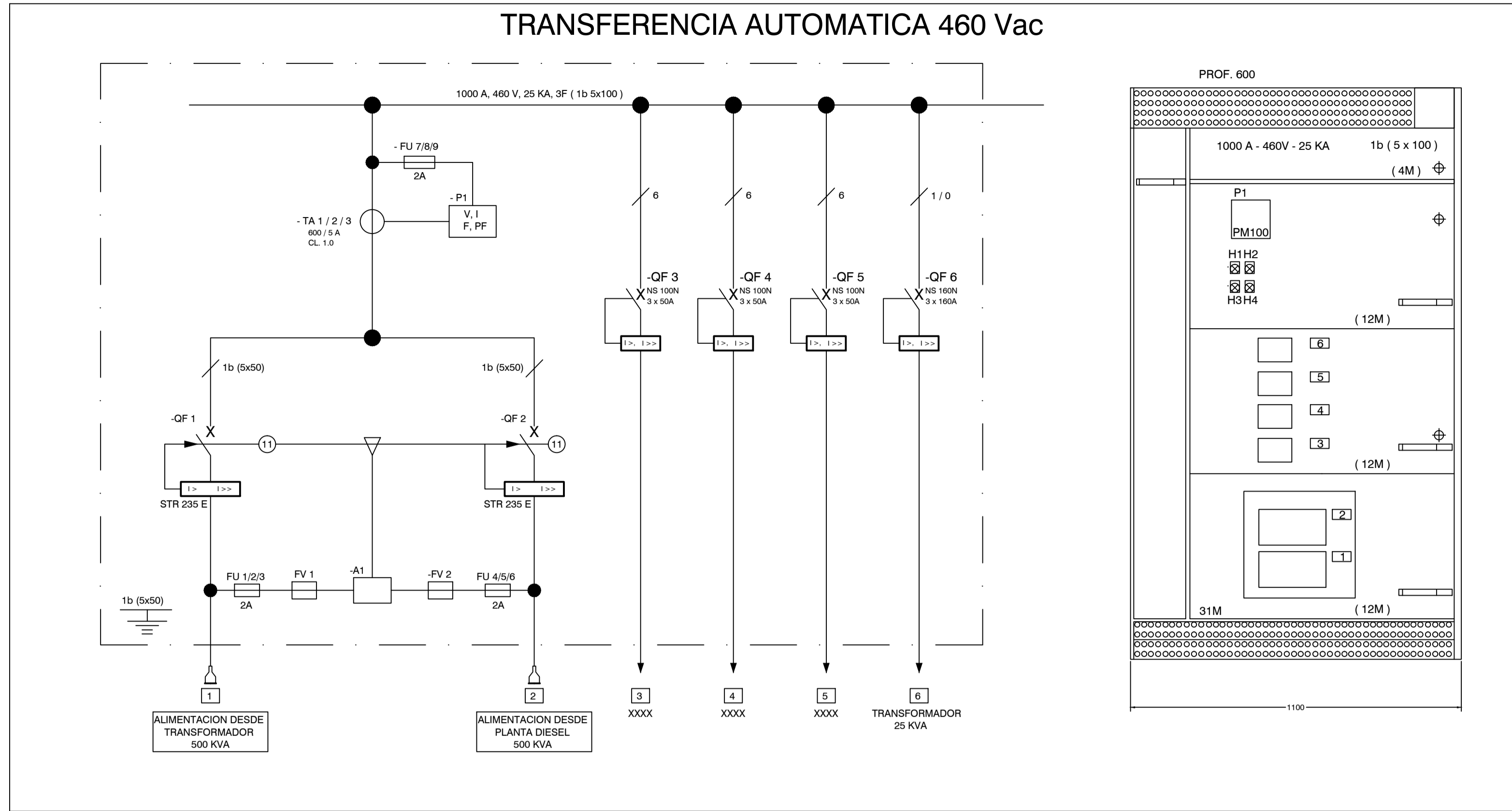
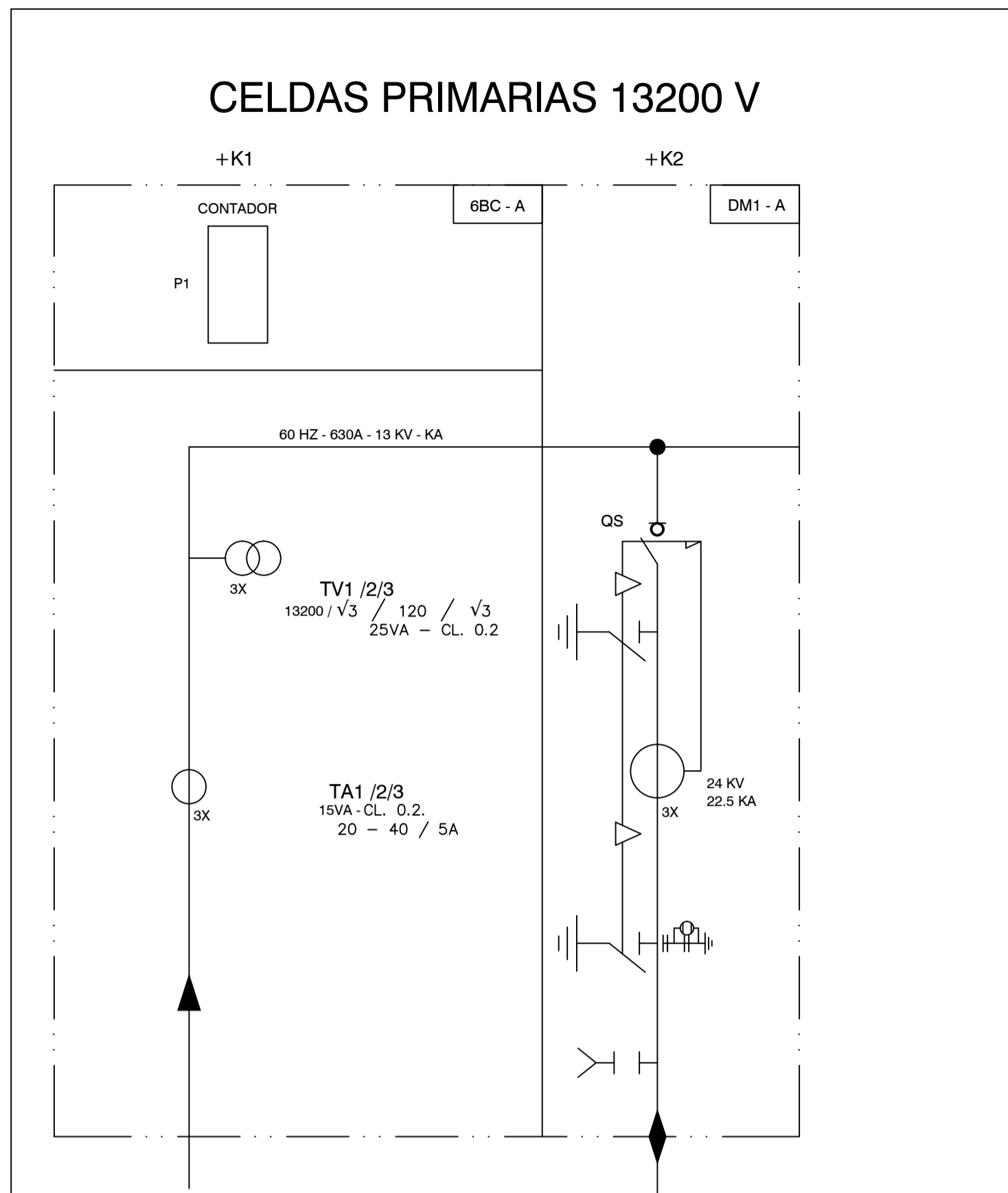
IMPRESO POR: SMARTINEZM FECHA DE IMPRESION: 16.12.2016 FECHA DE GUARDADO: 12 diciembre 2016

MODIFICACION N°: FECHA MOD: MODIFICADO ING. RESUMEN DE CAMBIOS

MODIFICACION N°: FECHA MOD: MODIFICADO ING. RESUMEN DE CAMBIOS

MODIFICACION N°: FECHA MOD: MODIFICADO ING. RESUMEN DE CAMBIOS

MODIFICACION N°: FECHA MOD: MODIFICADO ING. RESUMEN DE CAMBIOS



EMPRESA: Triple A S.A. E.S.P. GERENCIA DE PLANEACION

PROYECTO: REUBICACION DE BOCATOMA Y ADUCCION DE LA PTAP DE LURUACO

DEPARTAMENTO DEL ATLANTICO

CONTIENE: TABLEROS ELECTRICOS PARA BARCAZA DE CAPTACION

LOCALIZACION: MUNICIPIO DE LURUACO

RUTA DIGITAL: LUISBIE Dir. Diseños/Diseños Planos P16-0046-AC-23-EL-01-R1.dwg

SAYOUT: TABLEROS

ESCALA INDICADAS: 13/04/2016

TIPO DE PLANO: EL PLANO: 04/04

APROBO ING.: LUIS AYCARDI MATRICULA N°: 0820238083 ATL FIRMA:

REVISO ING.: MATRICULA N°: FIRMA:

DISEÑO ING.: ALFONSO PAREJA MATRICULA N°: AT 205-64815 FIRMA:

TOPOGRAFICO: MATRICULA N°: FIRMA:

DIGITALIZADO: SANDRA MARTINEZ MUÑOZ

ARCHIVO DIGITAL: CARTERA N°:

ESCALA DE PLOTEO: 1000 - 1000 TAMAÑO DE PAPEL: 666 x 910mm

OBSERVACION: Este plano ha sido desarrollado por medios electrónicos y tanto su diseño como su dibujo, tienen derechos reservados de autor. No se permite su reproducción total o parcial ni su uso en ningún aspecto.

IMPRESO POR: SMARTINEM FECHA DE IMPRESION: 12 diciembre 2016 FECHA DE GUARDADO: 12 diciembre 2016

MODIFICACION N°: FECHA MOD: MODIFICADO ING. RESUMEN DE CAMBIOS

MODIFICACION N°: FECHA MOD: MODIFICADO ING. RESUMEN DE CAMBIOS

MODIFICACION N°: FECHA MOD: MODIFICADO ING. RESUMEN DE CAMBIOS

MODIFICACION N°: FECHA MOD: MODIFICADO ING. RESUMEN DE CAMBIOS