

NOTAS		
No.	Descripción	Cantidad
1a	PERFIL EN L 127X127X12.7 SECCIÓN EXTERNA CUBIERTA	4
1b	PERFIL EN L 127X127X12.7 SECCIÓN EXTERNA CUBIERTA	4
2	PERFIL EN L 127X127X12.7 SECCIÓN INTERNA CUBIERTA	12
3	PERFIL EN L 127X127X12.7 A LO LARGO DE LA ESLORA CUBIERTA	4
4	PERFIL EN L 127X127X12.7 VERTICAL IZQUIERDO	8
5	PERFIL EN L 127X127X12.7 VERTICAL DERECHO	8
6	PERFIL EN L 127X127X12.7 CON CORTE ANGULAR (60°) A FONDO DE LA ESLORA ELEMENTO 5	8
7	PERFIL EN L 127X127X12.7 CON CORTE ANGULAR (60°) A FONDO DE LA ESLORA ELEMENTO 4	8
8a	PERFIL EN L 127X127X12.7 SECCIÓN EXTERNA FONDO DE LA ESLORA	4
8b	PERFIL EN L 127X127X12.7 SECCIÓN EXTERNA FONDO DE LA ESLORA	4
9	PERFIL EN L 127X127X12.7 SECCIÓN INTERNA FONDO DE LA ESLORA	12
10	PERFIL EN L 127X127X12.7 A LO LARGO DE LA MANGA FONDO	4
11	PERFIL EN L 127X127X12.7 SOPORTE VERTICAL	16

CONVENCIONES

REVISIONES		
Fecha	Revisado por:	Descripción

PLANOS REFERENCIA	
Piano No.	Título

AQUAMAR S.A.

PROYECTO: DISEÑO DE EQUIPO FLOTANTE PARA SISTEMA DE BOMBEO TRIPLE A

LOCALIZACIÓN:

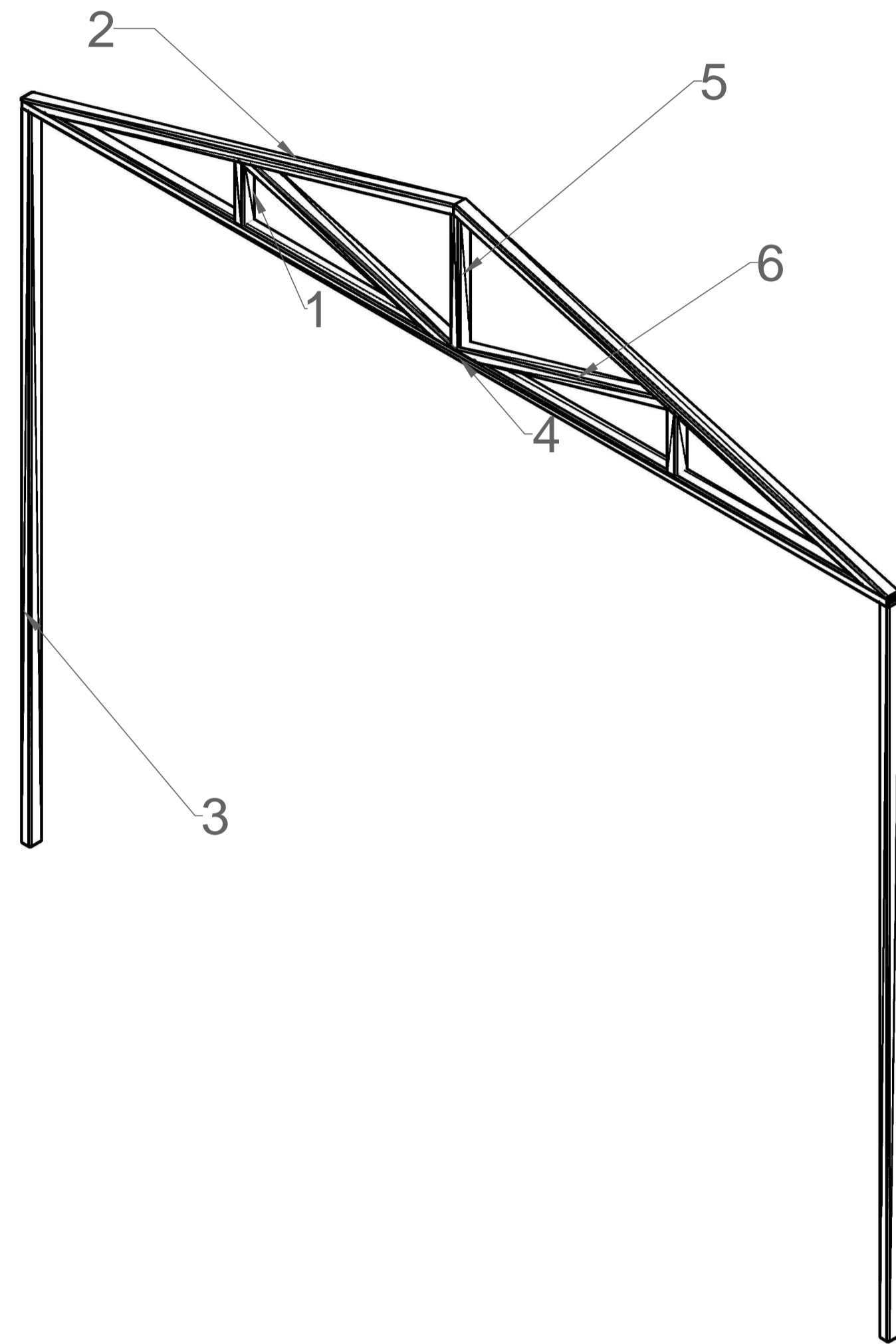
PROPIETARIO: TRIPLE A S.A. E.S.P.

CONTENIDO: DESPIECE UNITARIO DETALLE A

FECHA: 17/09/2016	ESCALA:	UNIDAD: milímetros	OBSERVACIONES:
REVISO: ALEXIS QUIRÓNES Q. MAT. AT230-108833	DISEÑO: MARCELA BERMUDEZ MAT. AT230-118160	PLANO No.: CT-016-047-003	HOJA: 1 de 2

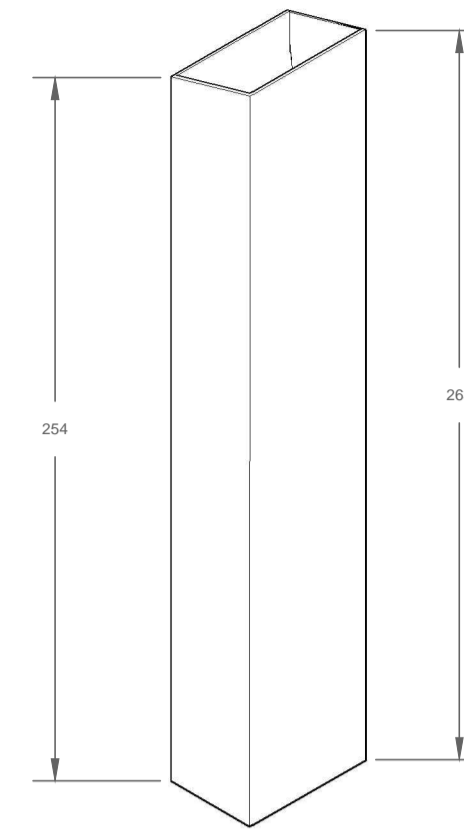
Firma: _____

CERCHA Y PÓRTICO ESTRUCTURAL
VISTA ISOMÉTRICA



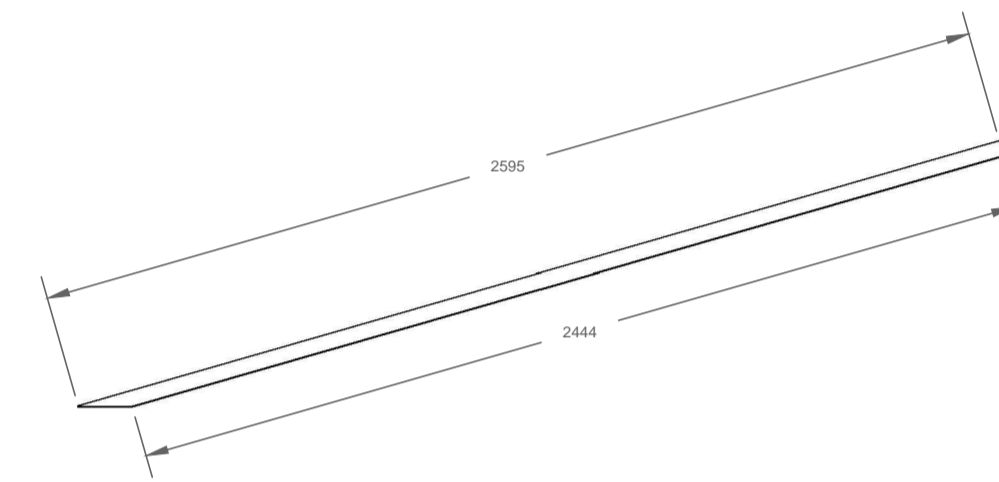
ESCALA 1:10

Elemento 1



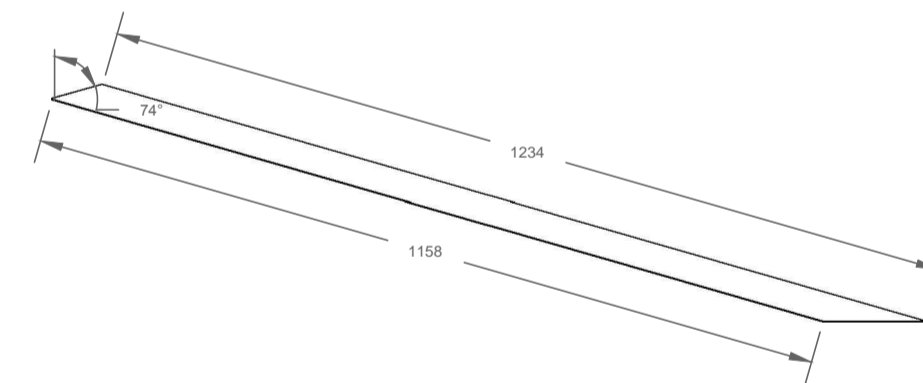
ESCALA 1:4

Elemento 2



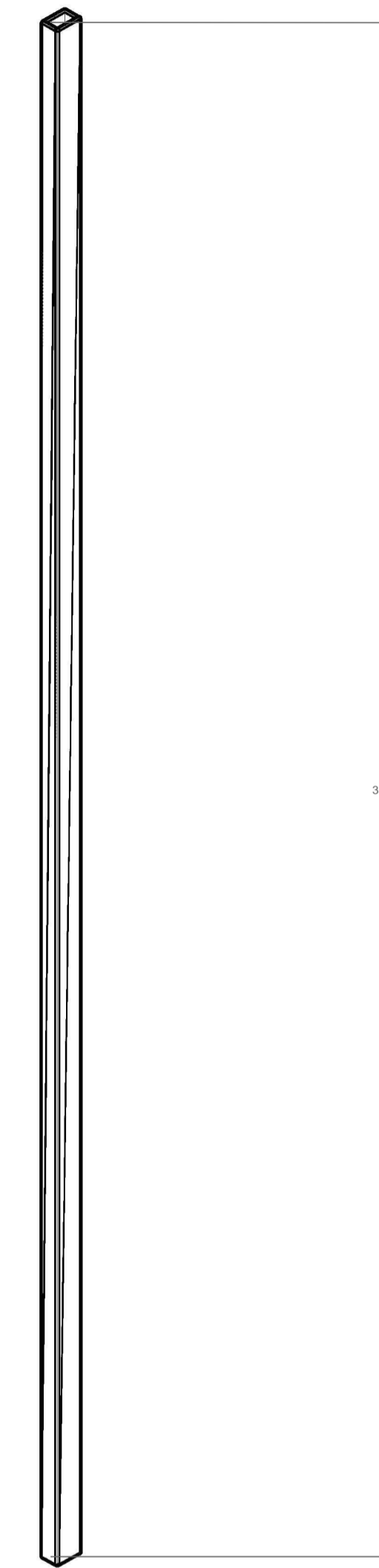
ESCALA 1:10

Elemento 6



ESCALA 1:8

Elemento 3



ESCALA 1:16

NOTAS

Elemento	Descripción	Cantidad
1	PERFIL RECTANGULAR ACERO ASTM A-36 60mmx40mm x1,5mm	12
2	PERFIL RECTANGULAR ACERO ASTM A-36 60mmx40mm x1,5mm	12
3	PERFIL RECTANGULAR ACERO ASTM A-36 60mmx40mm x1,5mm	12
4	PERFIL RECTANGULAR ACERO ASTM A-36 60mmx40mm x1,5mm	6
5	PERFIL RECTANGULAR ACERO ASTM A-36 60mmx40mm x1,5mm	6
6	PERFIL RECTANGULAR ACERO ASTM A-36 60mmx40mm x1,5mm	12

CONVENCIONES

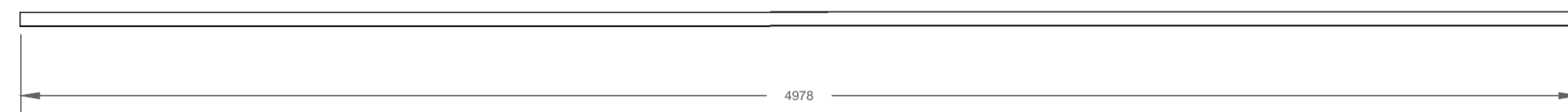
REVISIONES

Fecha	Revisado por:	Descripción

PLANOS REFERENCIA

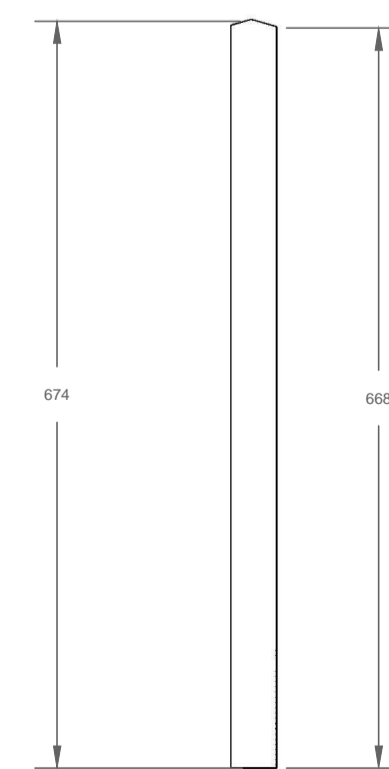
Plano No.	Título

Elemento 4



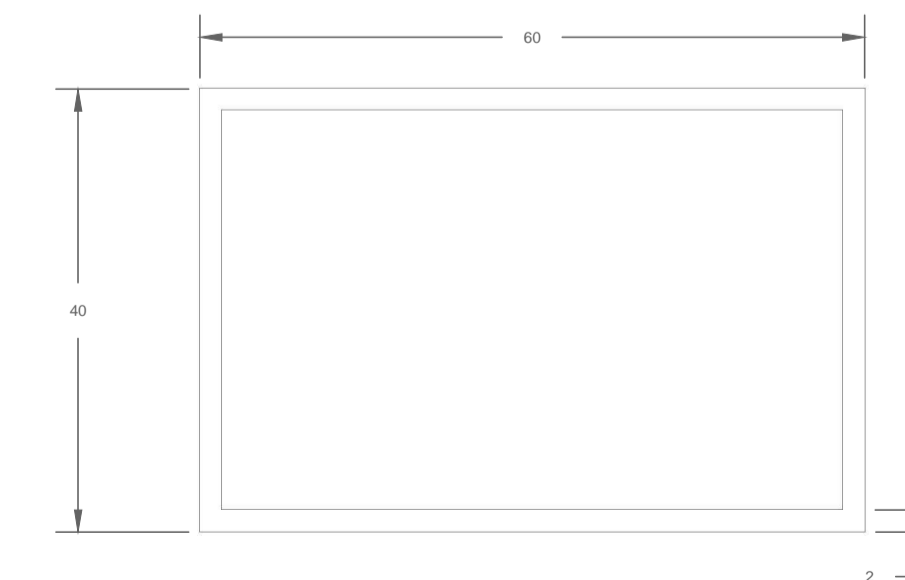
ESCALA 1:16

Elemento 5




ESCALA 1:5

SECCIÓN TRANSVERSAL PERFIL



ESCALA 1:1

 **AQUAMAR S.A.**

PROYECTO:
DISEÑO DE EQUIPO FLOTANTE PARA SISTEMA DE BOMBEO TRIPLE A

LOCALIZACIÓN:

PROPIETARIO: TRIPLE A S.A. E.S.P.

CONTENIDO:
DESPIECE UNITARIO DETALLE A

FECHA: 17/09/2016	ESCALA:	UNIDAD: milímetros	OBSERVACIONES:
REVISO: ALEXIS QUIRÓNES Q. MAT. AT230-108833	DISEÑO: MARCELA BERMUDEZ MAT. AT230-118160	PLANO No.: CT-016-047-003	HOJA: 2 de 2