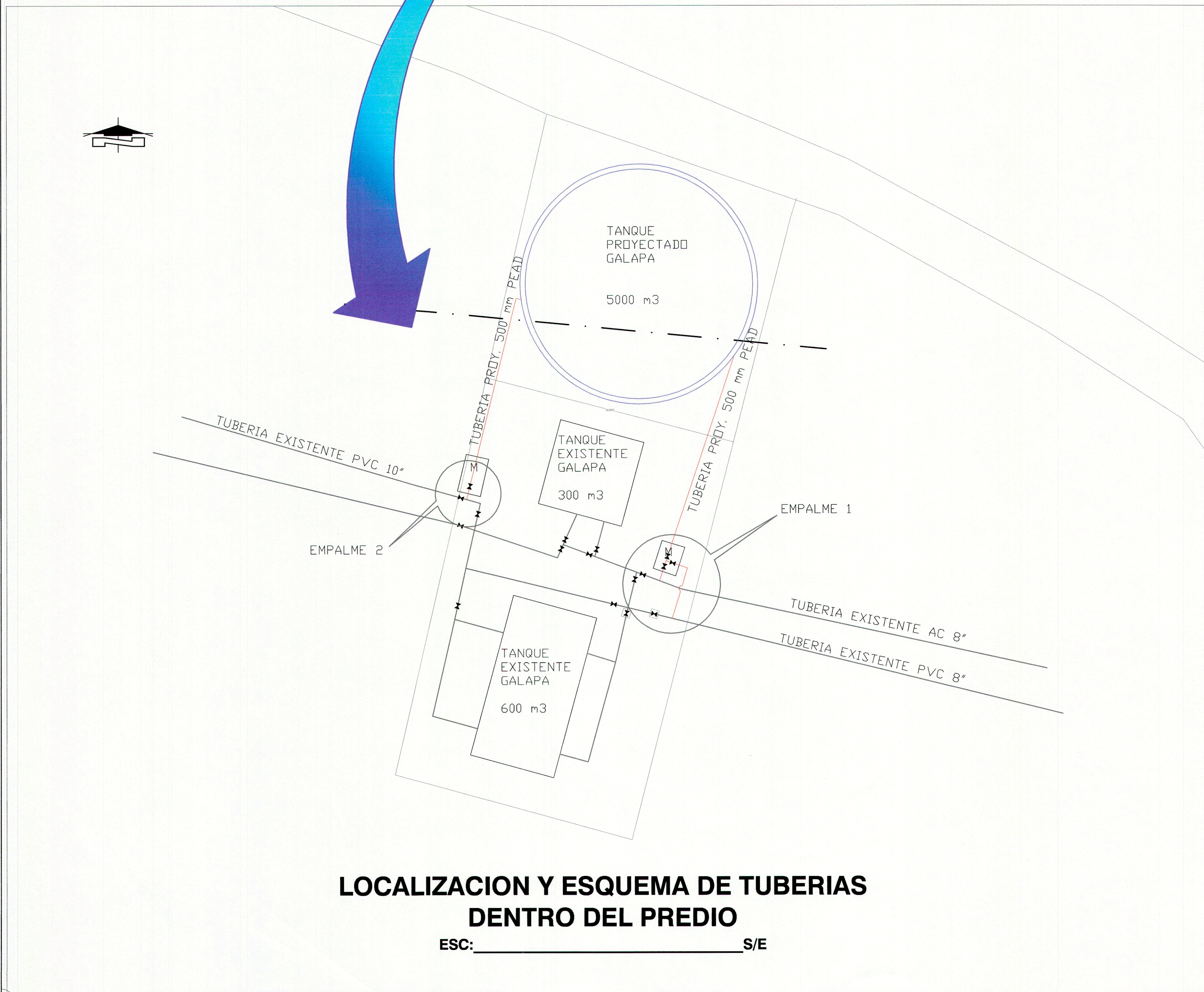
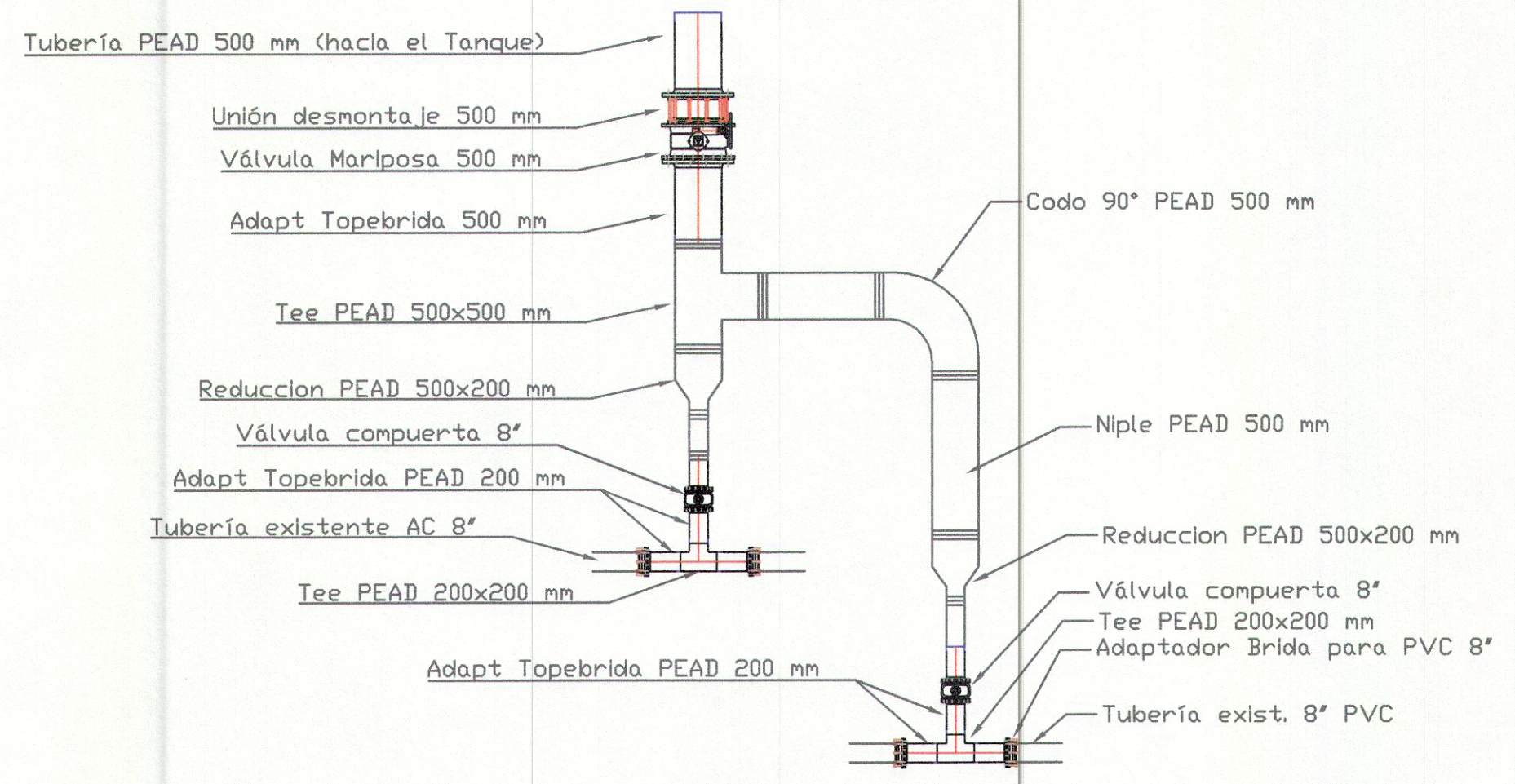


LOCALIZACION GENERAL TANQUE DE GALAPA
ESC: _____ S/E

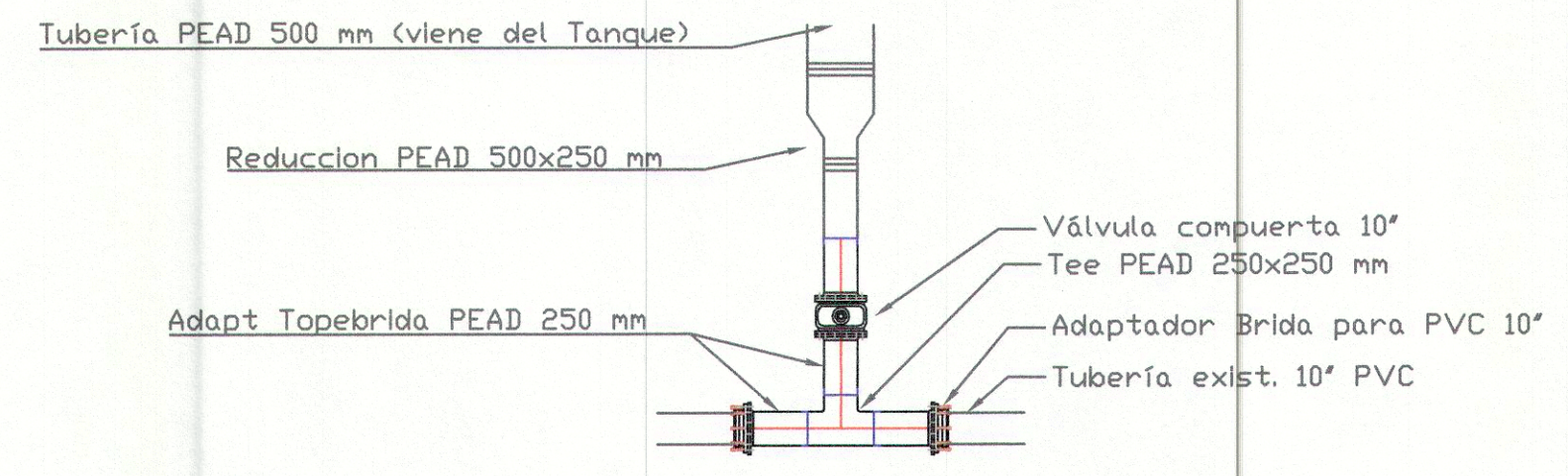
CONVENCIONES	
—	Tubería Existente
—	Tubería Proyec PEAD Ø500mm PN-10
- - - -	Tubería existente de gas
- - - -	Cerca
⊗	Válvula
M	Medidor
L=	Longitud (m)
mm=	Milímetros
Ø=	Diámetro (pulg.)
S=	Pendiente (%)



LOCALIZACION Y ESQUEMA DE TUBERIAS DENTRO DEL PREDIO
ESC: _____ S/E



EMPALME 1 ENTRADA



EMPALME 2 SALIDA

PROYECTO: OPTIMIZACION DEL SISTEMA DE ABASTECIMIENTO DE AGUA POTABLE PARA EL MUNICIPIO DE GALAPA DEPARTAMENTO DEL ATLANTICO	
CONTIENE: LOCALIZACION GENERAL DEL PREDIO Y TUBERIAS	
LOCALIZACION: MUNICIPIO DE GALAPA DEPARTAMENTO DEL ATLANTICO	
RUTA DE LA TUBERIA: <i>Carretera/Carretera/Carretera</i> P14-0033-AC-01-INT-01-R2.dwg	
LAYOUT: LOC	
ESCALA: INDICADAS	FECHA: 15-10-2013
TIPO DE PLANO: AC	PLANO: 01/01
APROBADO POR: JUAN ACOSTA SALAZAR MATRICULAN°: 05202 - 13289 ANTIOQUIA FIRMA: <i>Juan Acosta Salazar</i>	
REVISADO POR: LUIS AYCARDI DONADO MATRICULAN°: 0820238083 ATL. FIRMA: <i>Luis Aycardi Donado</i>	
DISENYO POR: ALEJANDRO MERCADO MATRICULAN°: 08202089208 ATL. FIRMA: <i>Alejandro Mercado</i>	
DIGITALIZADO: JORGE PARDO JIMENEZ	
TOPOGRAFIA: OSCAR DUICA G. MATRICULAN°: _____ FIRMA: _____	
ARCHIVO DIGITAL: _____	CARTERA N°: _____
ESCALA DE FLOTES: 1 - 1	TAMANO DE PAPEL: 666 x 910mm
OBSERVACION: Este plano ha sido desarrollado por medios electronicos y tanto su diseño como su dibujo, tienen derechos reservados de autor. No se permite su reproduccion total o parcial ni su uso en ningun aspecto	
IMPRESO POR: JPARDO FECHA DE IMPRESION: 09.08.2017 FECHA DE GUARDADO: 15 abril 2016	
MODIFICACION N° 01 FECHA MOD. 13/04/2016 RESUMEN DE CAMBIOS TANQUE EN ACERO CON VORDO DE 5000 m3	MODIFICADO POR: ALEJANDRO MERCADO
MODIFICACION N° 02 FECHA MOD. _____ RESUMEN DE CAMBIOS	MODIFICADO POR: _____
MODIFICACION N° 03 FECHA MOD. _____ RESUMEN DE CAMBIOS	MODIFICADO POR: _____
MODIFICACION N° 04 FECHA MOD. _____ RESUMEN DE CAMBIOS	MODIFICADO POR: _____
MODIFICACION N° 05 FECHA MOD. _____ RESUMEN DE CAMBIOS	MODIFICADO POR: _____