

REFERENCIAS TOPOGRAFICAS

PLACA	ESTE (m)	NORTE (m)	COTA (m.s.n.m.)
GPS-1	1088546.054	1649189.136	214.745
GPS-2	1088546.707	1649243.320	210.752
GPS-3	1088746.015	1653519.912	243.847
GPS-4	1089596.574	1653491.793	243.869
GPS-5	1084553.231	1654544.440	255.377
GPS-6	1085303.963	1654443.249	259.507
GPS-7	1092222.911	1641707.074	116.460
GPS-8	1091818.644	1640804.447	116.507
GPS-9	1092959.016	1640633.189	114.207

Las anteriores placas fueron posicionadas con equipos GNSS de doble frecuencia, entre septiembre y octubre de 2013. Las coordenadas se calcularon mediante postproceso por método diferencial, utilizando la información RINEX de la estación continua del IGAC localizada en la ciudad de Valledupar. Referencia: ITRF94. Elipsoide: GRS80. Datum: MAGNA-SIRGAS equivalente a WGS84. **O r i g e n : I G A C - M A G N A - B o g o t á .**

- Imagen Ortofotomapa de 9 cm por píxel, generada por Seniseta Colombia S.A.S. a partir de fotografías aéreas tomadas el 03 de enero del 2014.
- Perímetro urbano tomado de Plan de Ordenamiento Territorial (POT), septiembre 2011.

CONVENCIONES

NOTAS:

- Para realizar la etapa de construcción deberán realizarse los estudios complementarios Estructurales y Geotécnicos necesarios que definen la Ingeniería de Detalle del proyecto.
- Las unidades de medida de longitud se encuentran en metros (m), salvo que se diga lo contrario.
- Las elevaciones se encuentran en m.s.n.m.
- Los accesorios bridados deben ser norma ISO, cualquier cambio o modificación deberá ser aprobado por la Interventoría.
- Antes de iniciar la ejecución de las obras, el Contratista deberá verificar con sus proveedores de accesorios que las dimensiones de los elementos de conexión hidráulica cumplan con lo indicado en los planos, cualquier cambio o modificación deberá ser aprobada por la Interventoría.
- El contratista debe verificar los diámetros y localización de los elementos existentes y su norma de brida antes del suministro e instalación de los mismos.

INGENIERIA ALTERNATIVA SELECCIONADA
 ED-C315-IT-ACU-04.VF

PROYECTO:
 CONTRATO - 033
 PLAN MAESTRO
 ACUEDUCTO Y ALCANTARILLADO DE LA CIUDAD DE VALLEDUPAR

CONTENIDO:
 VÁLVULAS DE CIERRE, PURGA Y VENTOSA
 DETALLE Y CORTE TÍPICO

ACUEDUCTO

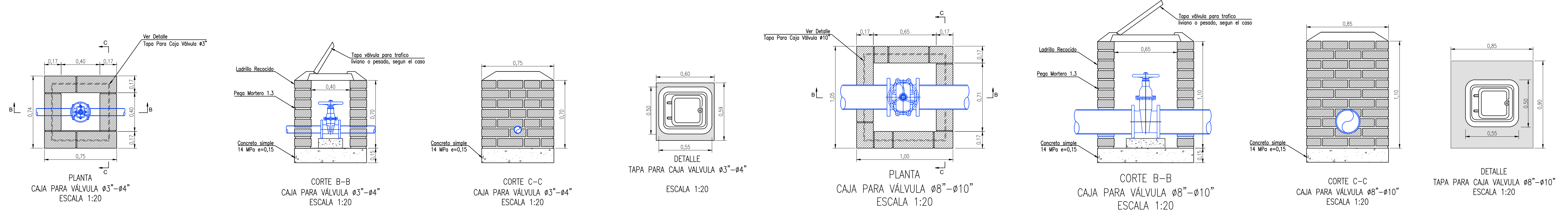
FECHA:
 JUNIO/2014

ESCALAS:
 1:25

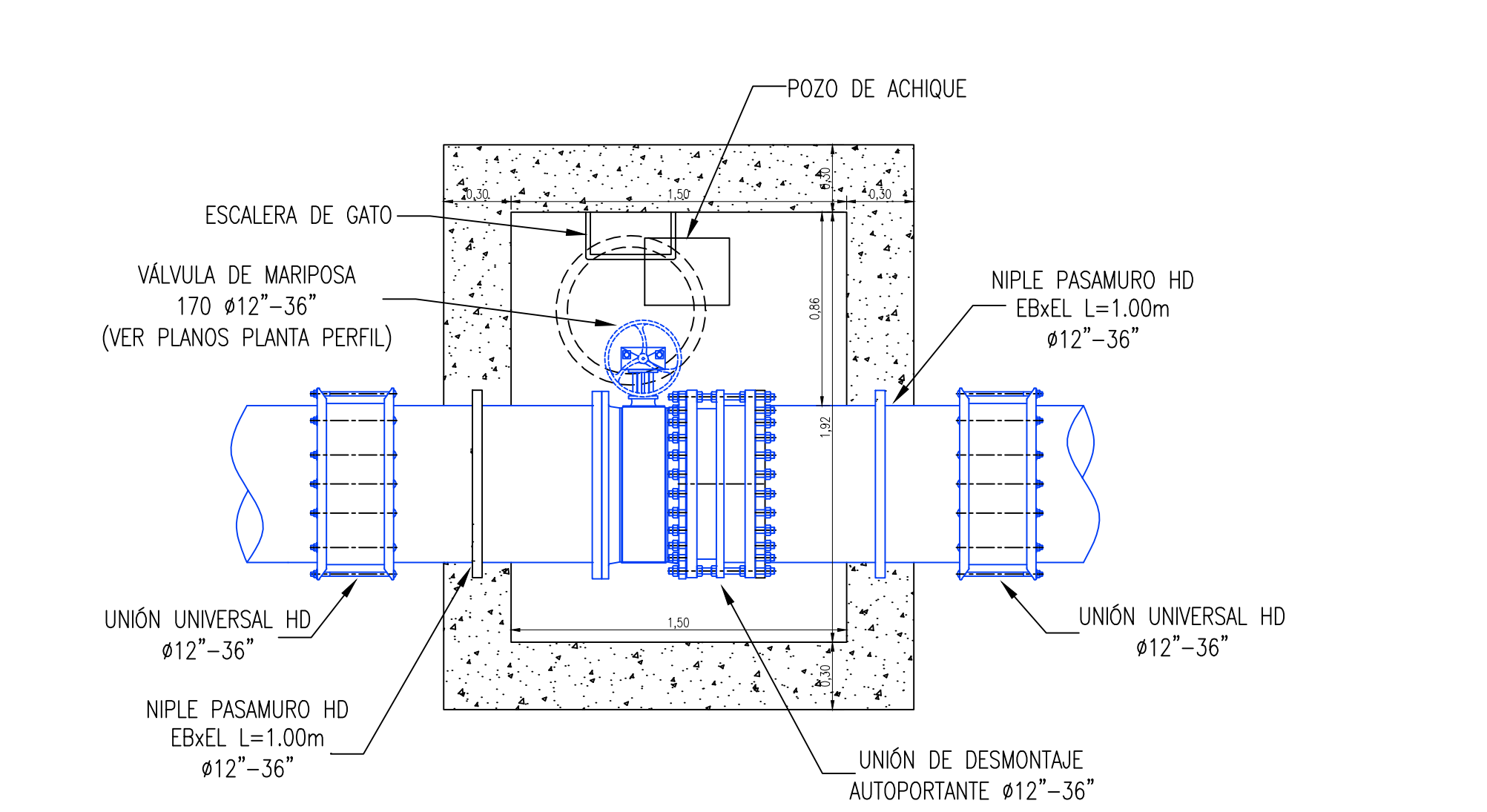
ARCHIVO:
 C315-AC-DETVL-01-DSL-VF.dwg

PLANO Nº:
 1 DE 1

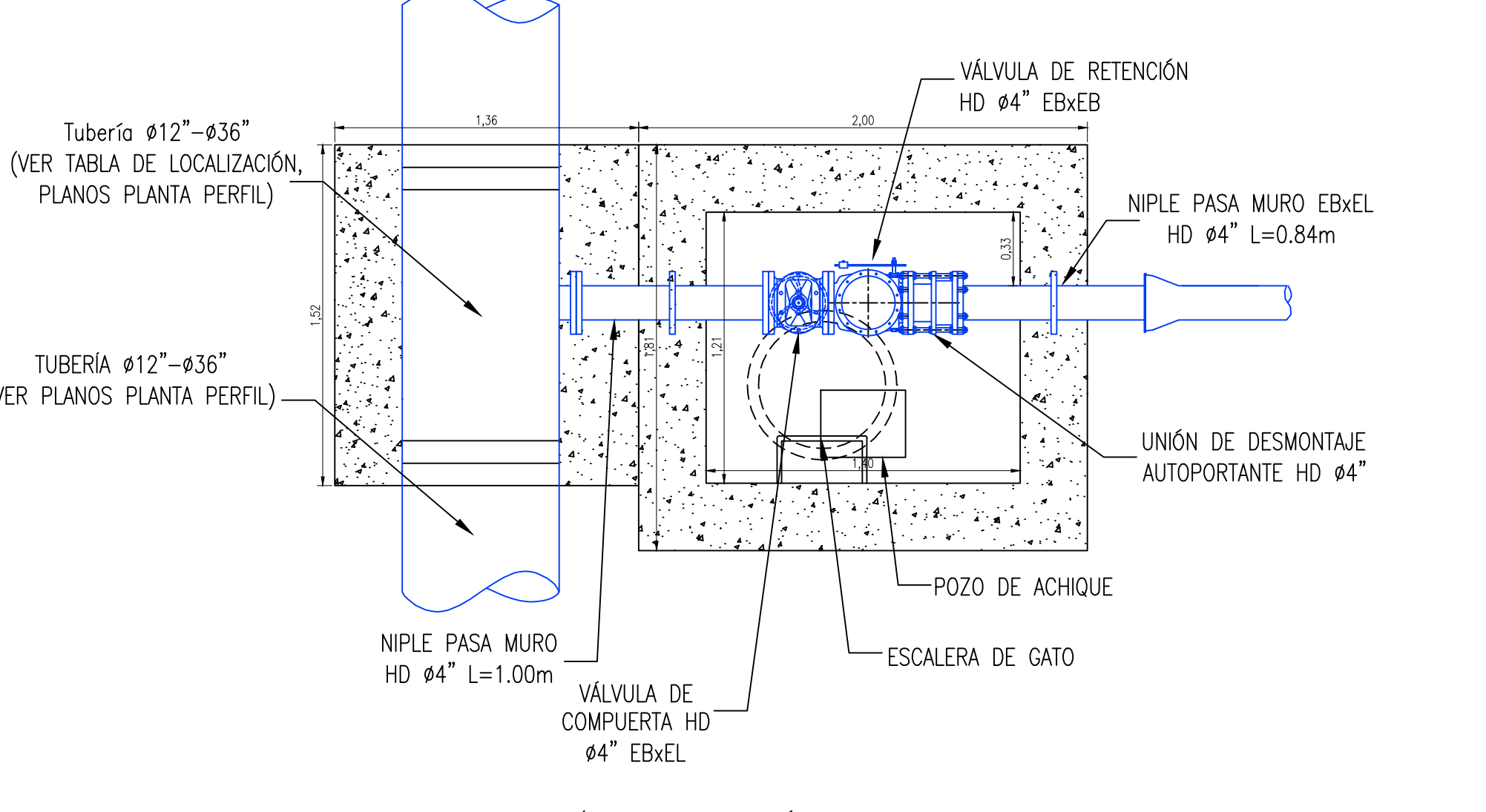
VERSION:
 VF



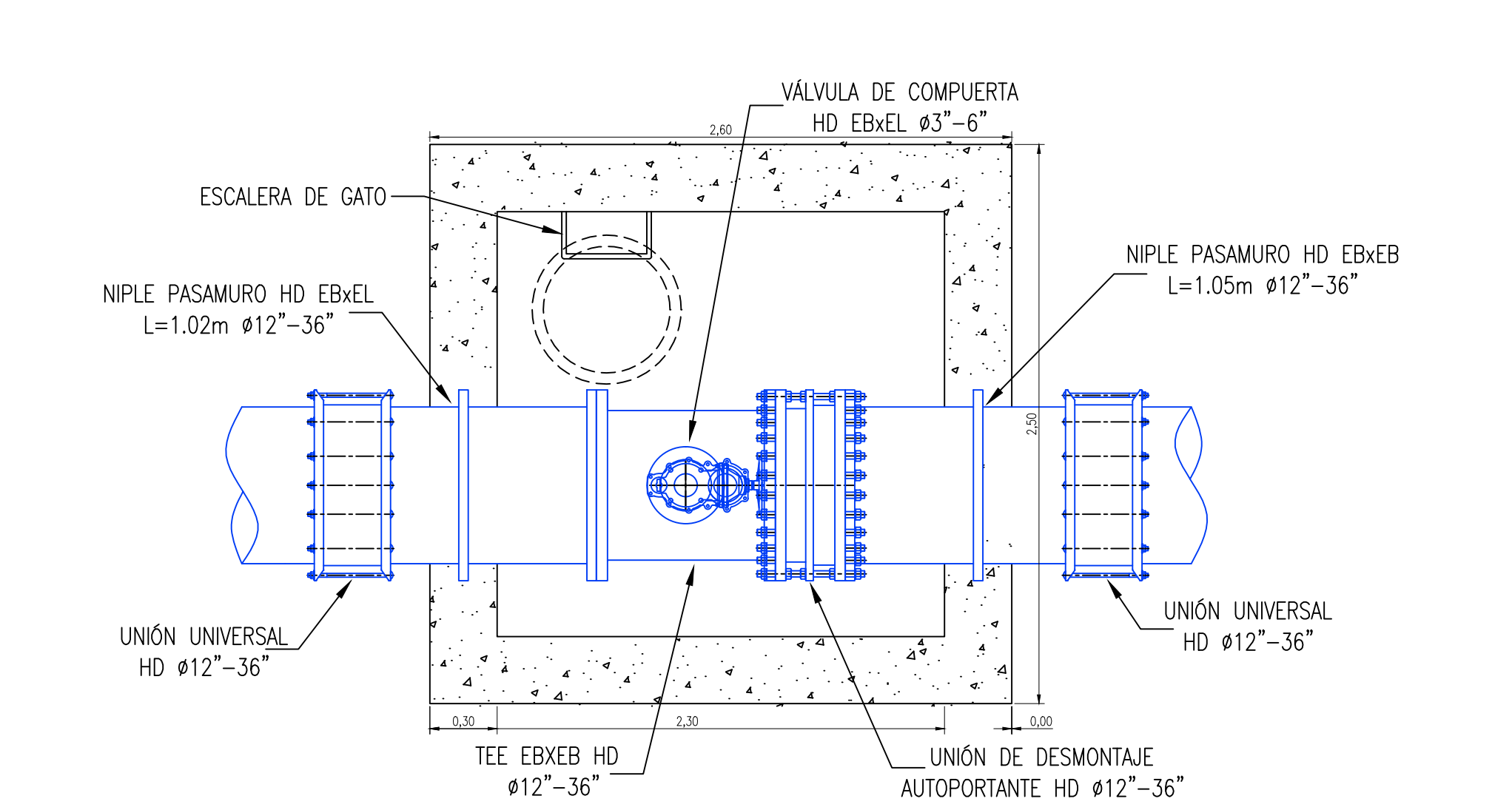
PLANTA CAJA PARA VÁLVULA Ø3"-Ø4" ESCALA 1:20
 CORTE B-B CAJA PARA VÁLVULA Ø3"-Ø4" ESCALA 1:20
 CORTE C-C CAJA PARA VÁLVULA Ø3"-Ø4" ESCALA 1:20
 DETALLE TAPA PARA CAJA VÁLVULA Ø3"-Ø4" ESCALA 1:20
 PLANTA CAJA PARA VÁLVULA Ø8"-Ø10" ESCALA 1:20
 CORTE B-B CAJA PARA VÁLVULA Ø8"-Ø10" ESCALA 1:20
 CORTE C-C CAJA PARA VÁLVULA Ø8"-Ø10" ESCALA 1:20
 DETALLE TAPA PARA CAJA VÁLVULA Ø8"-Ø10" ESCALA 1:20



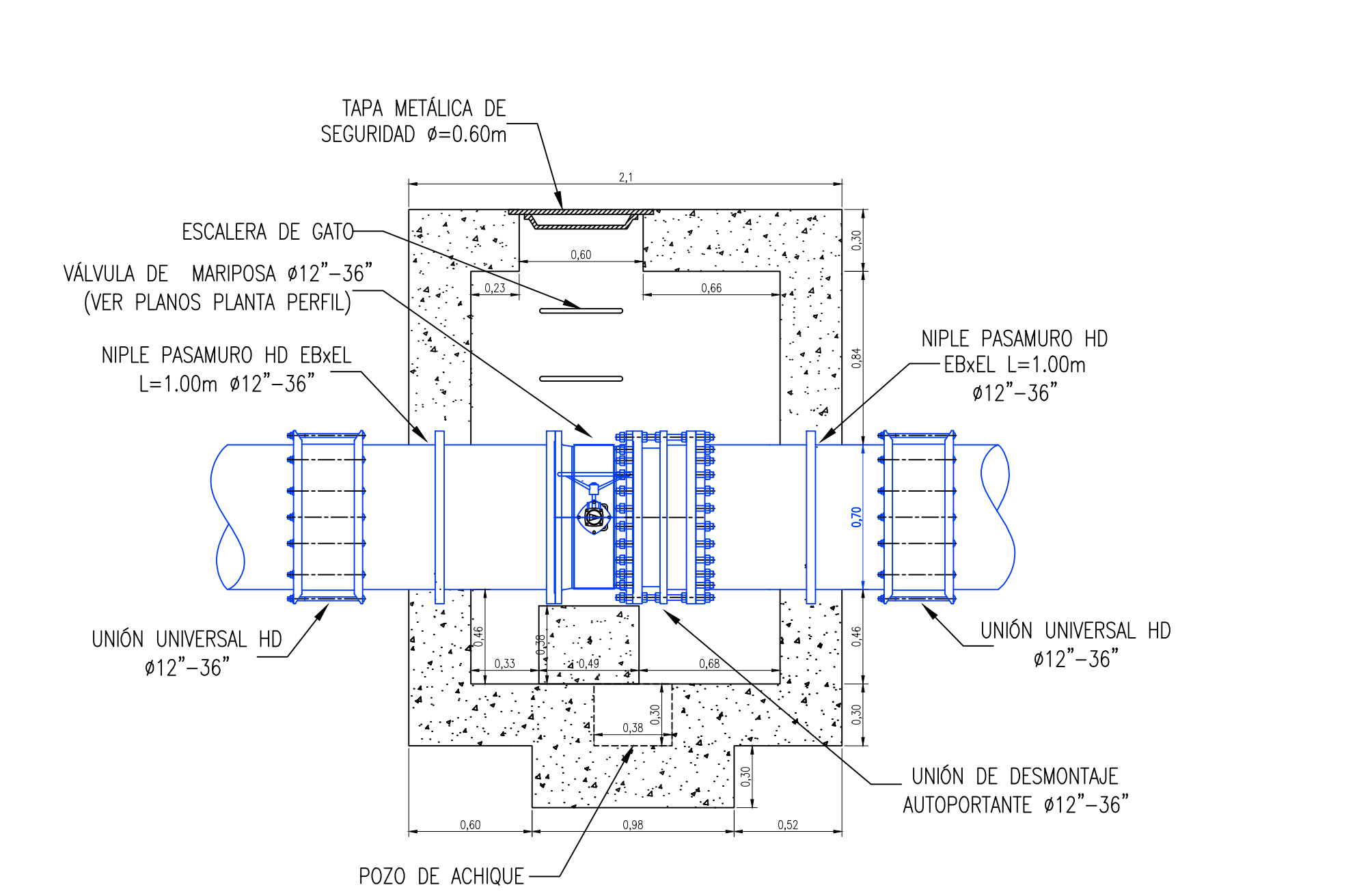
DETALLE TÍPICO PLANTA VÁLVULA DE CIERRE



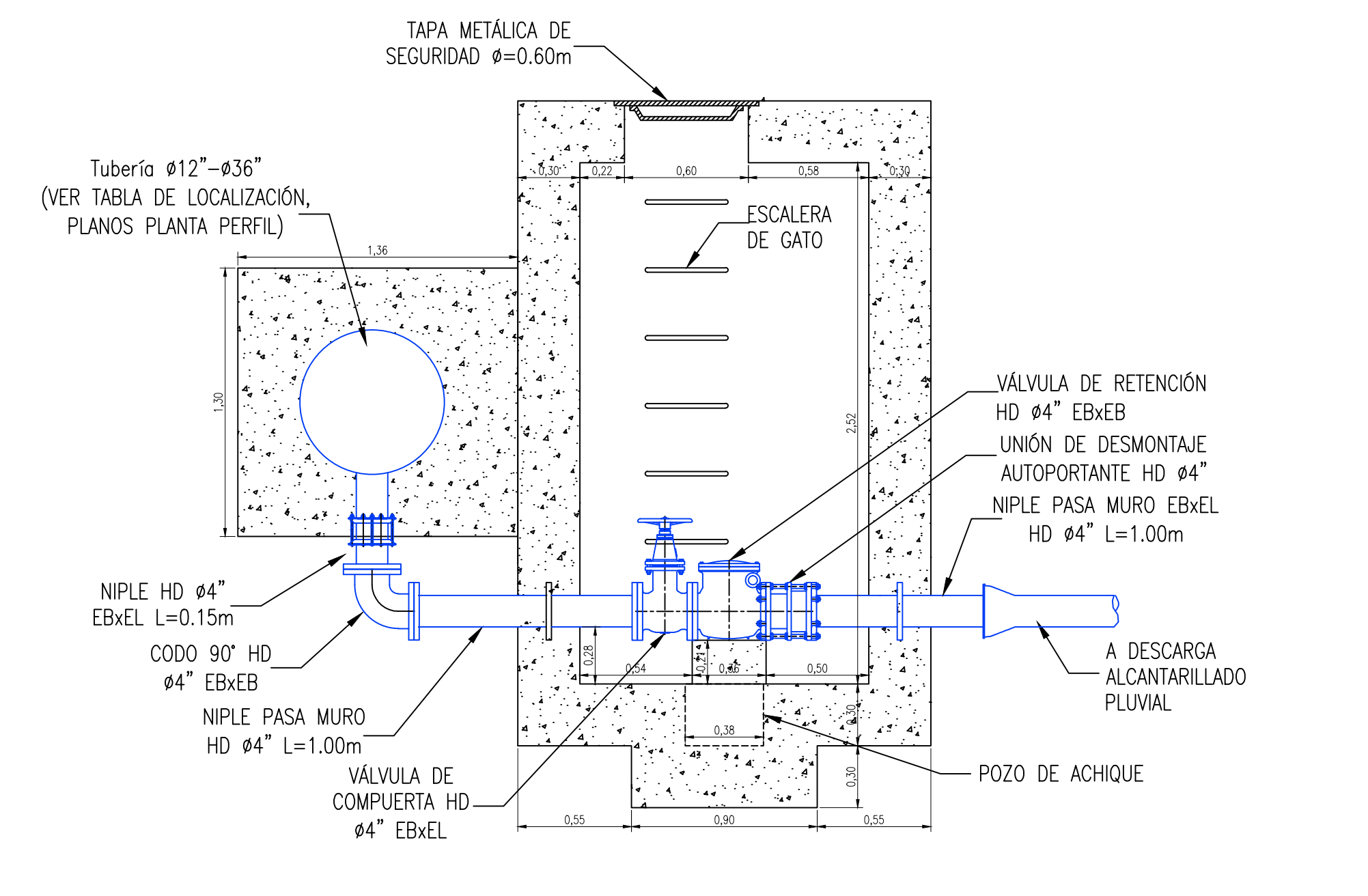
DETALLE TÍPICO PLANTA VÁLVULA DE PURGA



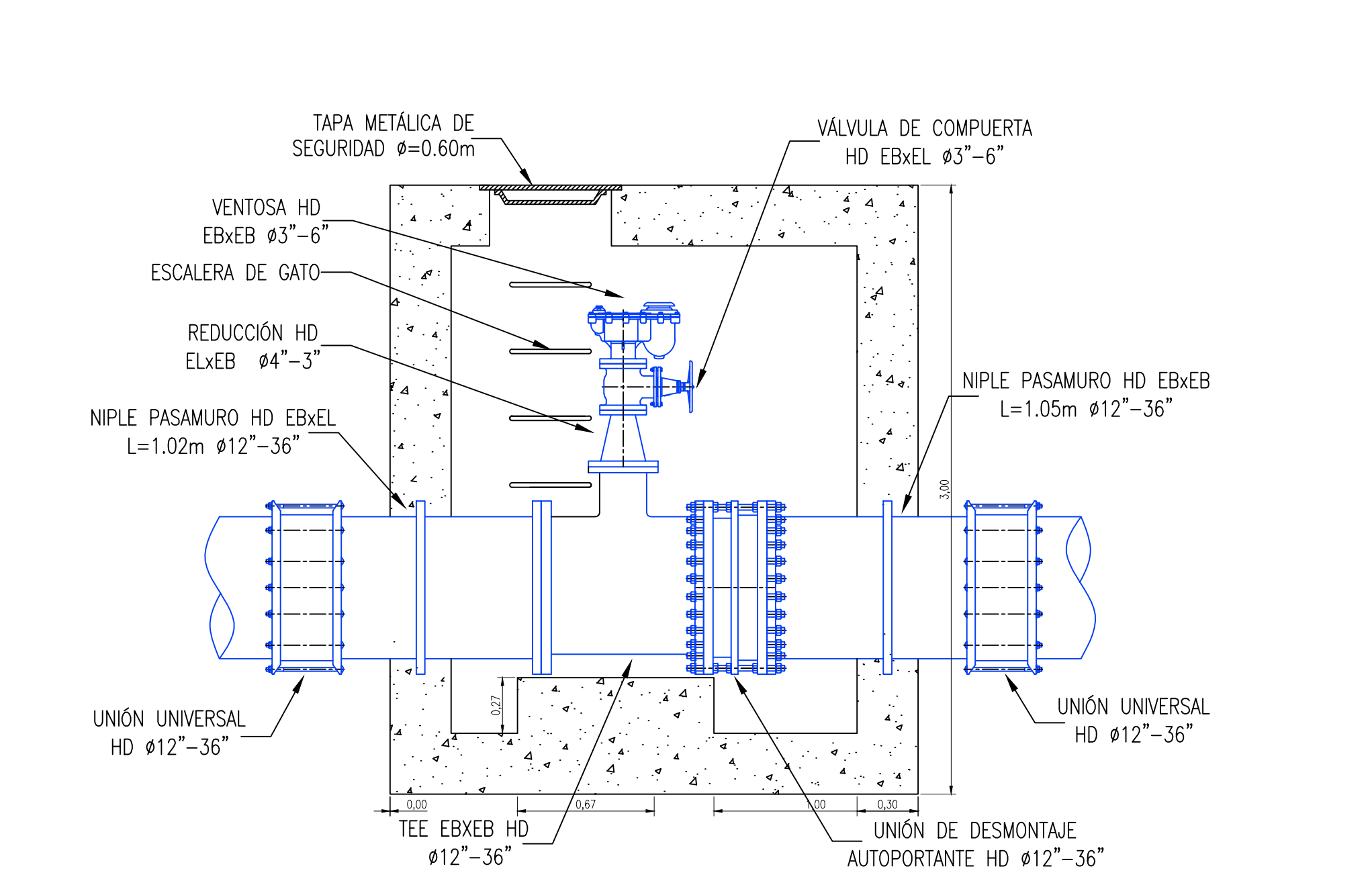
DETALLE TÍPICO PLANTA VÁLVULA DE VENTOSA



DETALLE TÍPICO CORTE VÁLVULA DE CIERRE



DETALLE TÍPICO CORTE VÁLVULA DE PURGA



DETALLE TÍPICO CORTE VÁLVULA DE VENTOSA

