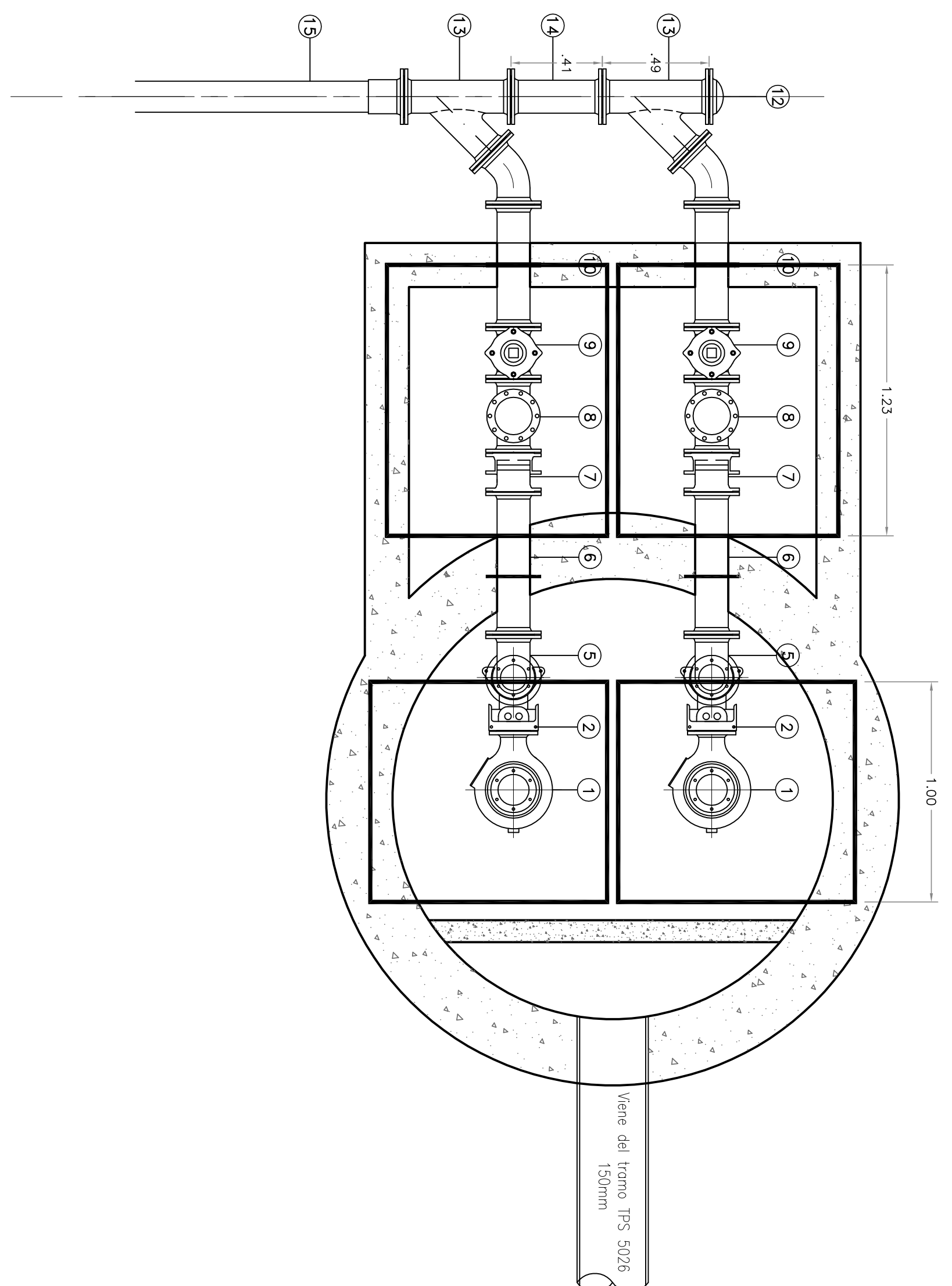
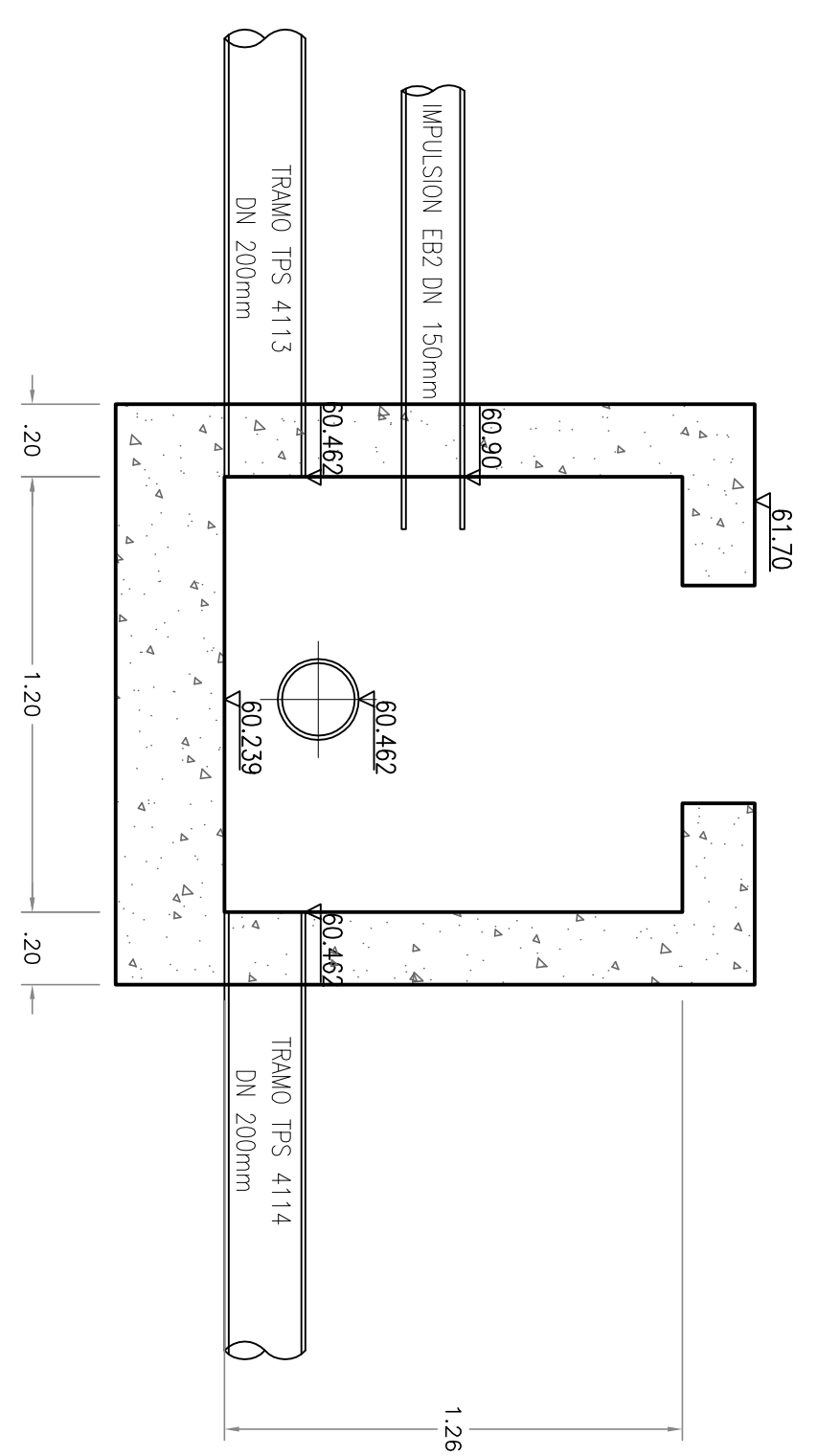

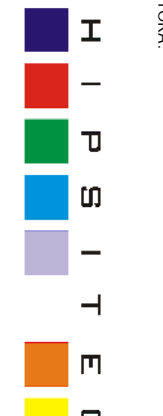


## ESTACION DE BOMBEO EB2



1	BOMBA SUMERGIBLE Q=28.6 l/s I/V, HD=16.2 m, n=0.7	3
2	COJO DE DESCAJEA HD B&B DN 100mm x 90°	3
3	AMPLIACION HD B&B DN 100mm x 150mm	3
4	NIPLE HD B&B PN10 DN 150mm L= 1.61 m Approx.	3
5	COJO DE RADIO COBRO HD B&B PN10 DN 150 mm x 90°	3
6	NIPLE ANCLAJE HD B&B PN10 DN 150 mm L= 0.60 m	3
7	UNION DE DESMONTAJE AUTOPORTANTE HD B&B PN10 DN 150mm	3
8	VALVULA DE CHECKE HD B&B PN10 DN 150 mm	3
9	VALVULA DE COMERCIA HD B&B PN10 DN 150 mm	3
10	COJO DE RADIO COBRO HD B&B PN10 DN 150 mm x 45°	3
11	NIPLE ANCLAJE HD B&B PN10 DN 150 mm L= 0.47 m	2
12	PLACA CIEGA HD PN10 DN 150 mm	1
13	YE DE ACERO B&B PN10 DN 150x150 mm x 45° L=0.49 m	3
14	NIPLE HD B&B PN10 DN 150 mm L=0.41 m	2
15	NIPLE HD B&B PN10 DN 150 mm L=1.00 m	1
16	ADAPTADOR TYPF BRICA + BRICA COCA PN10 DN 150 mm	1

# POZD P1027 CÁMARA DE LLEGADA DE LA IMPULSIÓN EB2

AUTORIZADO	INGENIERO	PROYECTO	FECHA
Ing. Sergio Perez J /	Ing. Benjamin Alvarez Martinez J / M.P. 790-BOL	Ing. FRANCISCO OLIVOS	OCTUBRE DE 2015
REVISADO	REVISOR	INDICADAS	FECHA
Ing. JOHANN GUTIERREZ MONTERROSA	Ing. JOHANN GUTIERREZ MONTERROSA	1: 1	OCTUBRE DE 2015
RESPONSABLE DE CÁMARA / CONTABILIDAD	RESPONSABLE DE CÁMARA / CONTABILIDAD	CORREGIMIENTO PARAGUACHÓN	OCTUBRE DE 2015
Ing. Sergio Perez J / M.P. 08027184385-ATL	Ing. Sergio Perez J / M.P. 08027184385-ATL	ALMP-AH01-1015-P4	OCTUBRE DE 2015
			
EMPRESA CONSULTORA		EMPRESA CONTRATANTE	
Resolución No. 2		DEL CORREGIMIENTO DE PARAGUACHÓN.	
P3 - 1			