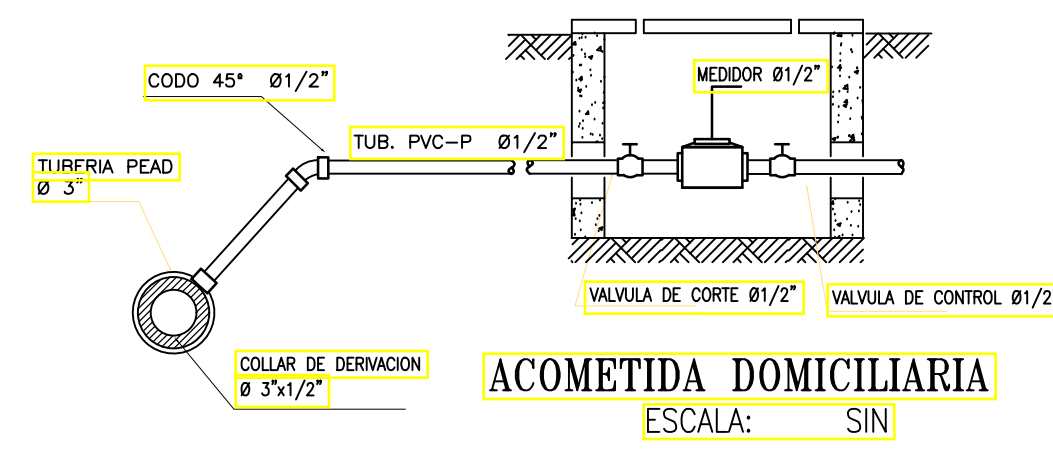
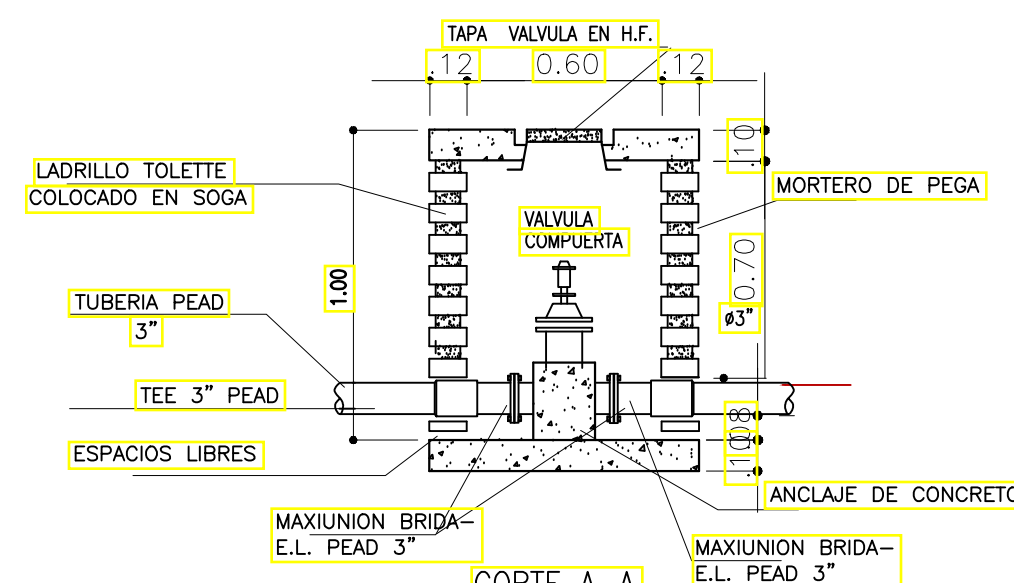


**CAMARA PARA VALVULA DE COMPUERTA EN LA DERIV. DE LA RED MATRIZ**  
ESC: SIN

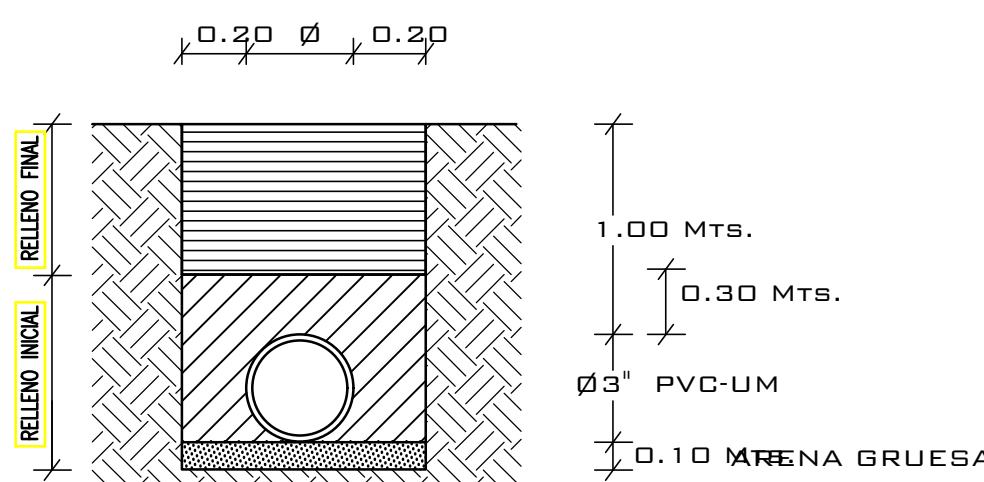


**ACOMETIDA DOMICILIARIA**  
ESCALA: SIN



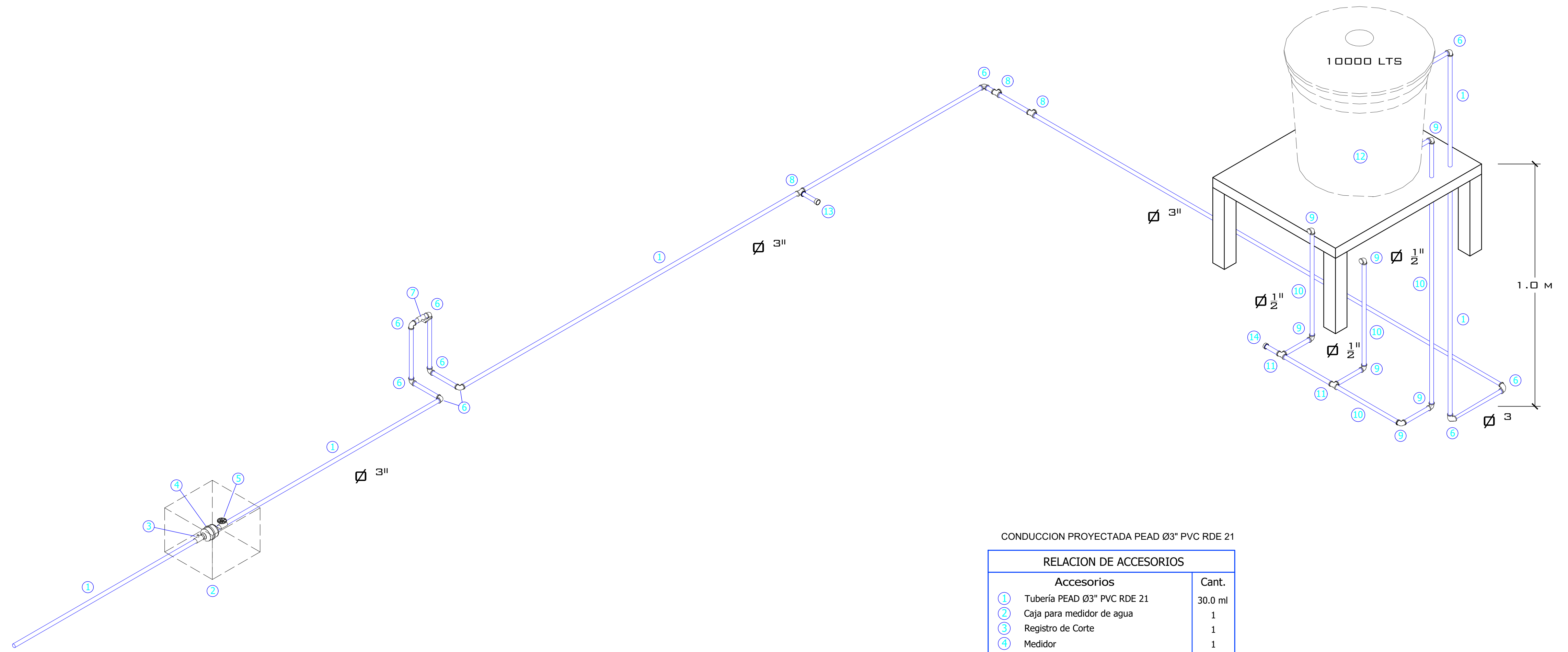
**CAMARA PARA VALVULA DE COMPUERTA**  
ESC: SIN

**ESQUEMA DE INSTALACION DE LA TUBERIA DE ACUEDUCTO**



**RELLENO DE LA ZANJA**

RELLENO INICIAL: MATERIAL ESCOGIDO LIBRE DE PIEDRAS. (NO DEBE USARSE TIERRA VEGETAL AFONADAS EN CAPAS DE 0.10 MTS. DE ESPESOR HASTA A 0.30 MTS. POR ENCIMA DEL TUBO).  
RELLENO FINAL: MATERIAL NO ESCOGIDO PERO DE ACEPTABLE CALIDAD LIBRE DE PIEDRAS GRANDES.



CONDUCCION PROYECTADA PEAD Ø3" PVC RDE 21

RELACION DE ACCESORIOS	
Accesorios	Cant.
1 Tubería PEAD Ø3" PVC RDE 21	30.0 ml
2 Caja para medidor de agua	1
3 Registro de Corte	1
4 Medidor	1
5 Registro de Rueda	1
6 Codo PEAD Ø 3" PVC RDE 21	10
7 Registro General	1
8 Tee PEAD Ø 3" PVC RDE 21	3
9 Codo PEAD Ø 1/2" PVC RDE 21	7
10 Tubería PEAD Ø 1/2" PVC RDE 21	8.0 ml
11 Tee PEAD Ø 1/2" PVC RDE 21	2
12 Tanque Plástico de 10.000 m3	1
13 Tapón PEAD Ø 3" PVC RDE 21	1
14 Tapón PEAD Ø 1/2" PVC RDE 21	1

## Axonometria Instalacion Hidráulica

### Tanque de 10.000 m3

Escala ----- 1:50