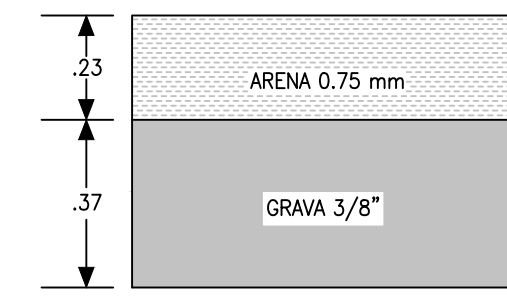
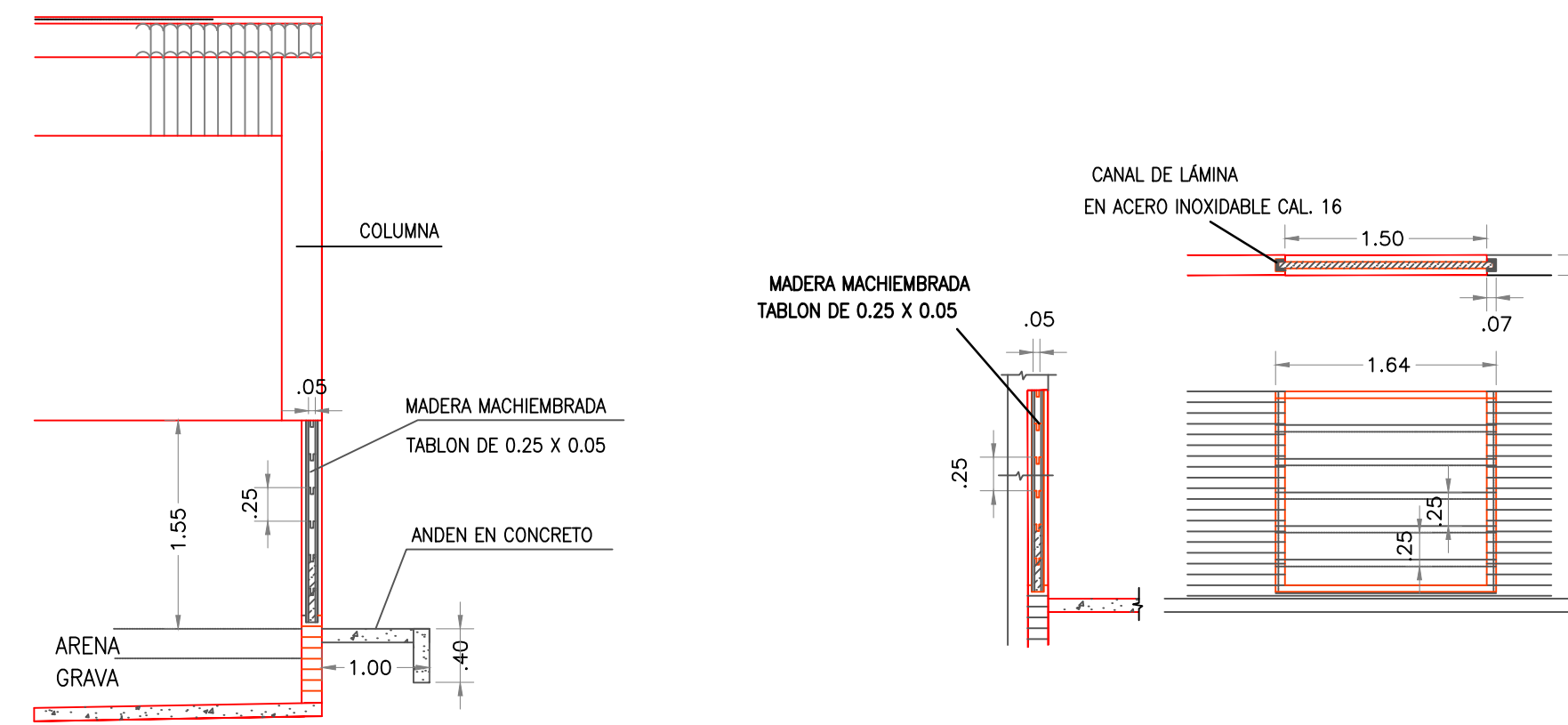


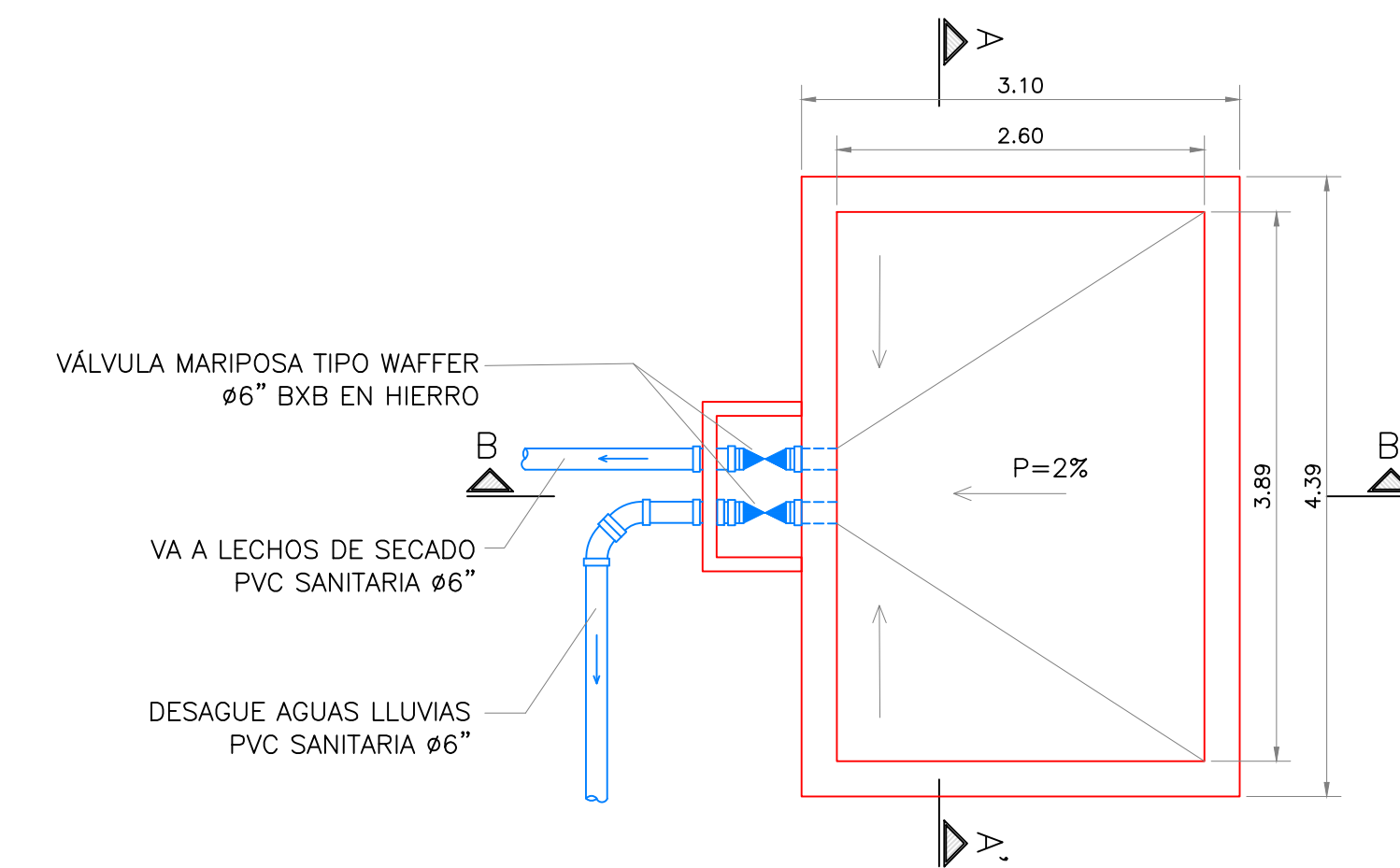
PLANTA LECHOS DE SECADO  
ESCALA 1:50



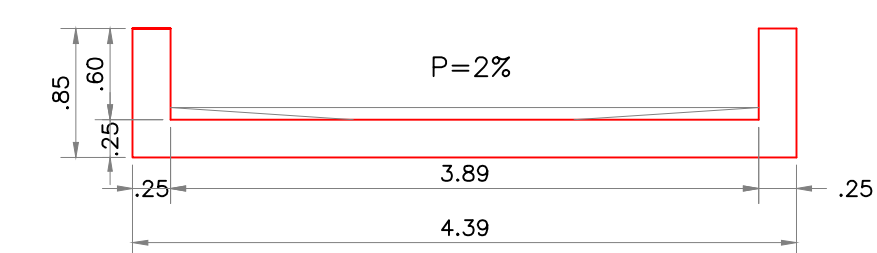
DETALLE MEDIO FILTRANTE  
ESCALA : 1:50



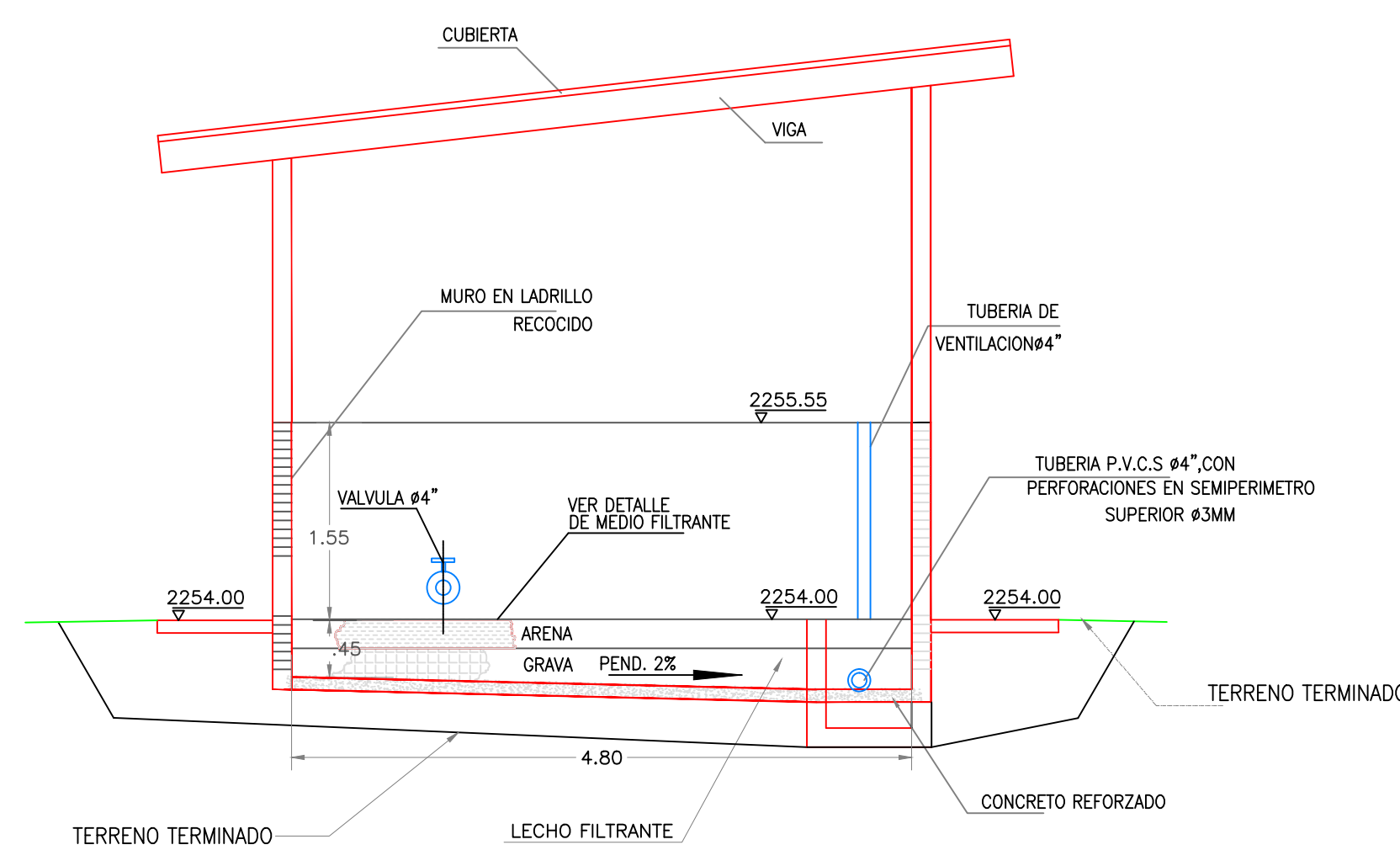
DETALLE COMPUERTA PARA RETIRO DE LODOS  
ESCALA 1:50



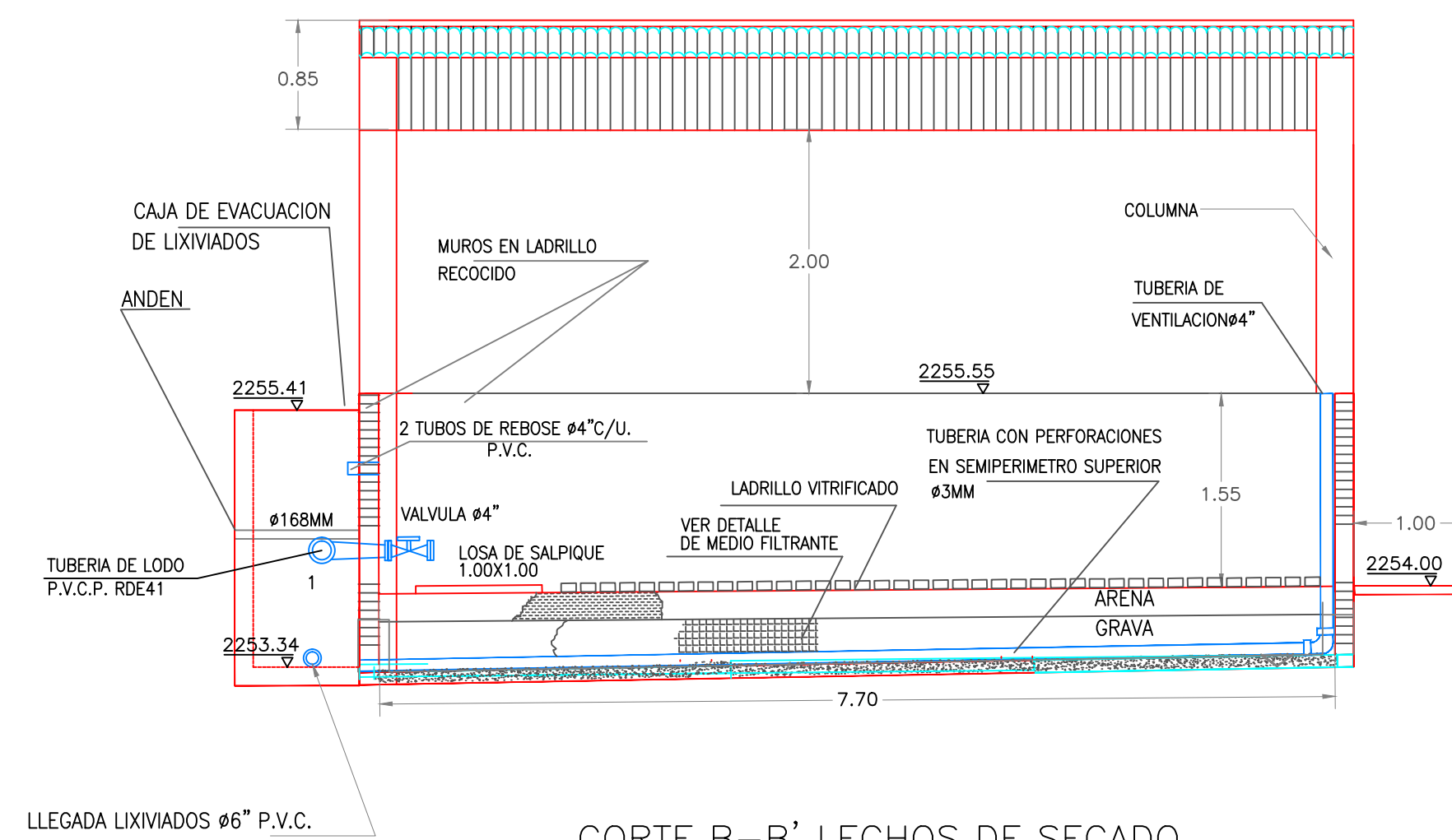
PLANTA PISCINA DE LAVADO  
ESCALA 1:50



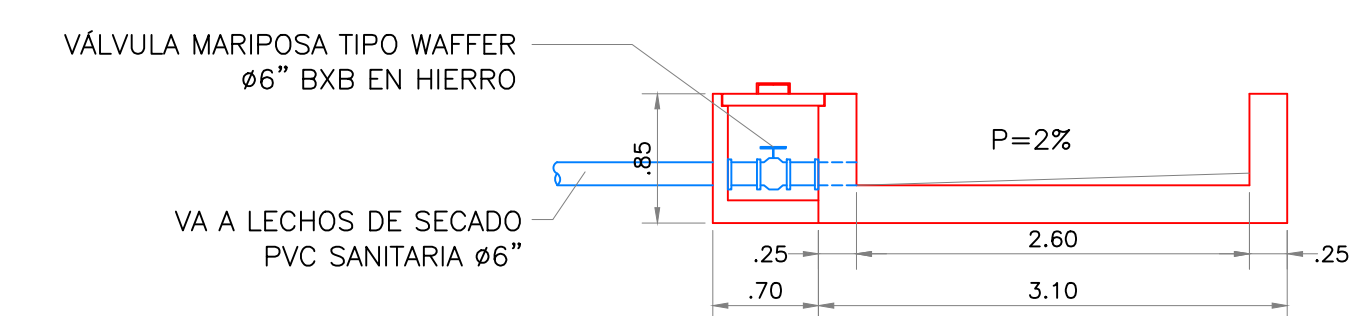
CORTE A-A' PISCINA DE LAVADO  
ESCALA 1:50



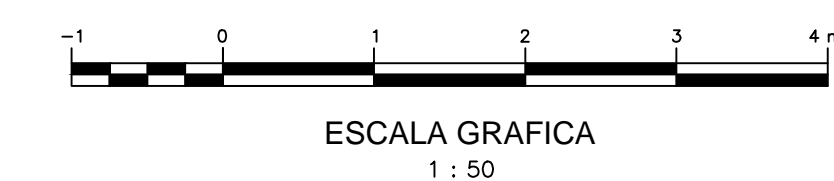
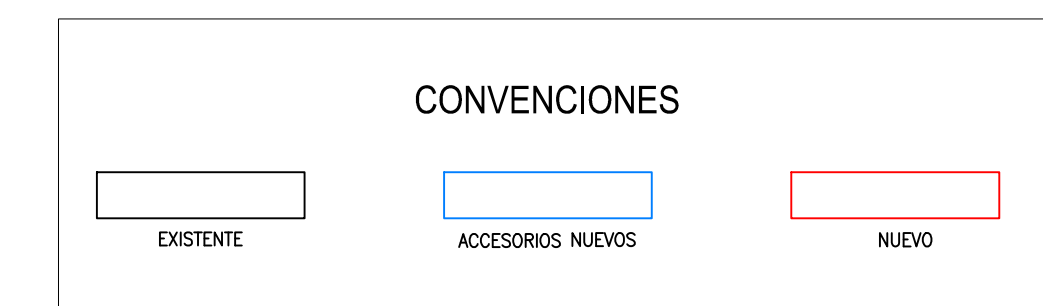
CORTE A-A' LECHOS DE SECADO  
ESCALA 1:50



CORTE B-B' LECHOS DE SECADO  
ESCALA 1:50



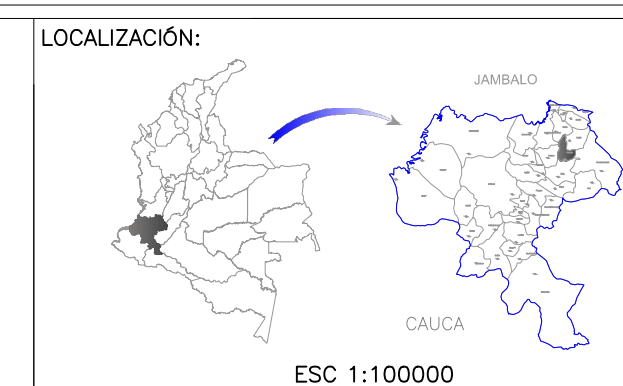
CORTE B-B' PISCINA DE LAVADO  
ESCALA 1:50



ESCALA GRAFICA  
1 : 50



**FROM INGENIEROS**  
Consultoría y Construcción  
Consultor:  
FROM INGENIEROS S.A.S.  
NIT 9006545161



COORDENADAS  
PUNTO DE MARQUE  
IGAC: CAU  
NORTE: 805064.032m  
ESTE: 1050008.149m  
COTA: 1027.506masnm  
JAMBALÓ QPS 1  
NORTE: 789815.842m  
ESTE: 105037.642m  
COTA: 2345.177m  
JAMBALÓ QPS 2  
NORTE: 789814.686m  
ESTE: 105060.669m  
COTA: 2320.367masnm

OBSERVACIONES	
FECHA	OBSERVACION

PROYECTO:  
CONSTRUCCIÓN DE OBRAS DE OPTIMIZACIÓN DEL SISTEMA DE ALCANTARILLADO DEL MUNICIPIO DE JAMBALÓ

ELABORADO POR:  
**FABER MONTAÑA DUQUE**  
INGENIERO SANITARIO - MP No. 76237213363VLL  
INTERVENTORA:  
**JENNIFER DEL MAR MACÍAS CATUCHE**  
INGENIERA CIVIL - MP No.19202148579CAU

CONTIENE:  
**LECHOS DE SECADO Y PISCINA DE LAVADO PLANTAS - CORTES PTAR - 2**  
ESCALA: INDICADAS  
NOMBRE DEL ARCHIVO:  
JAMALC\_OPTPTAR08.dwg

DIBUJO:  
GENSAR S.A.S  
FECHA:  
NOVIEMBRE - 2015  
PLANO No.  
9/15