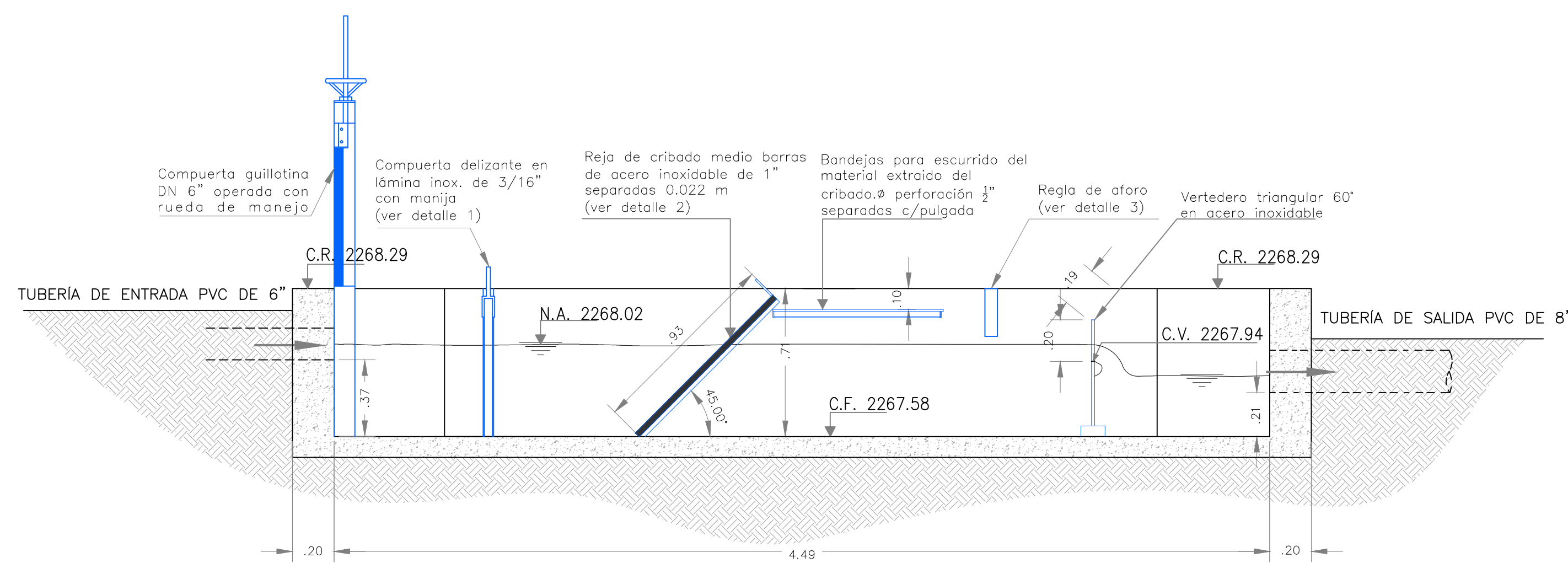
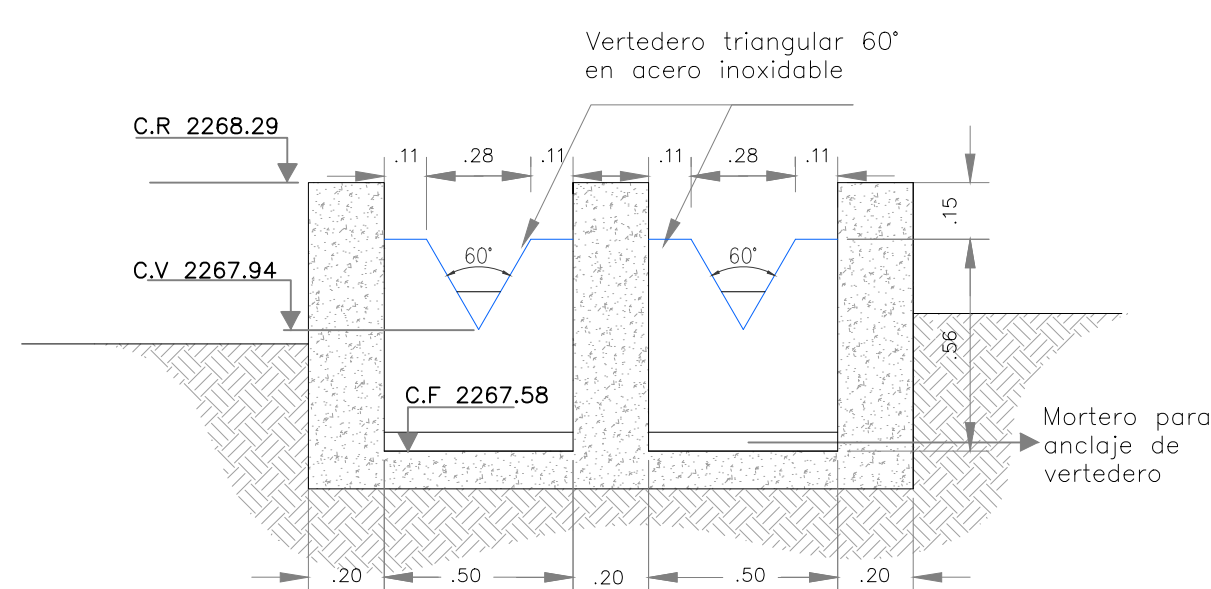


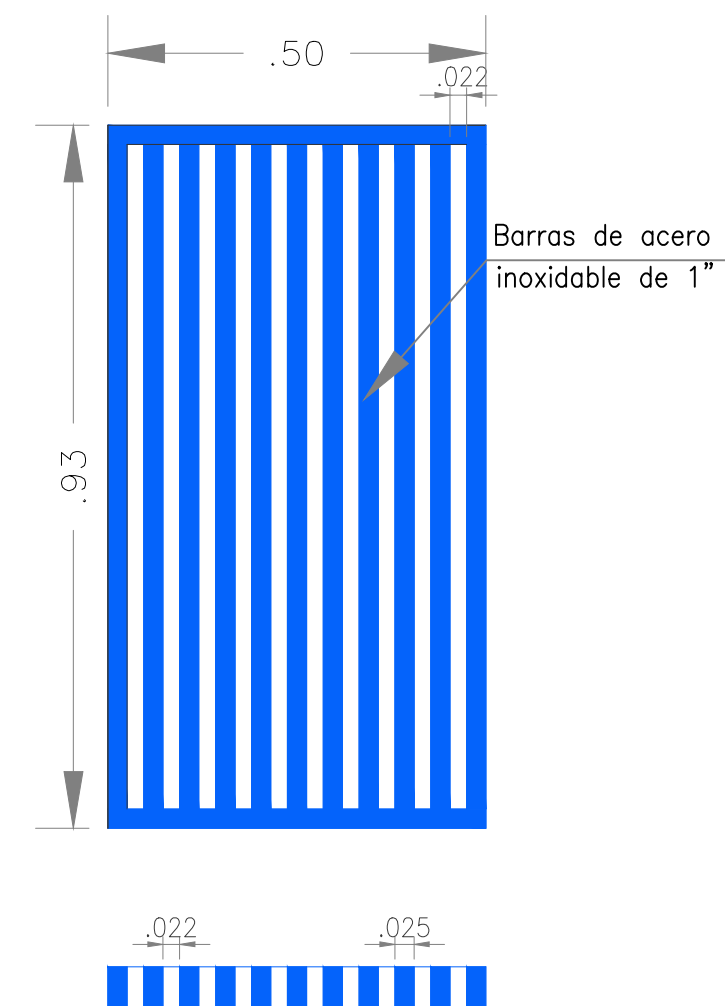
PLANTA DE TRATAMIENTO PRELIMINAR  
ESCALA:1:20



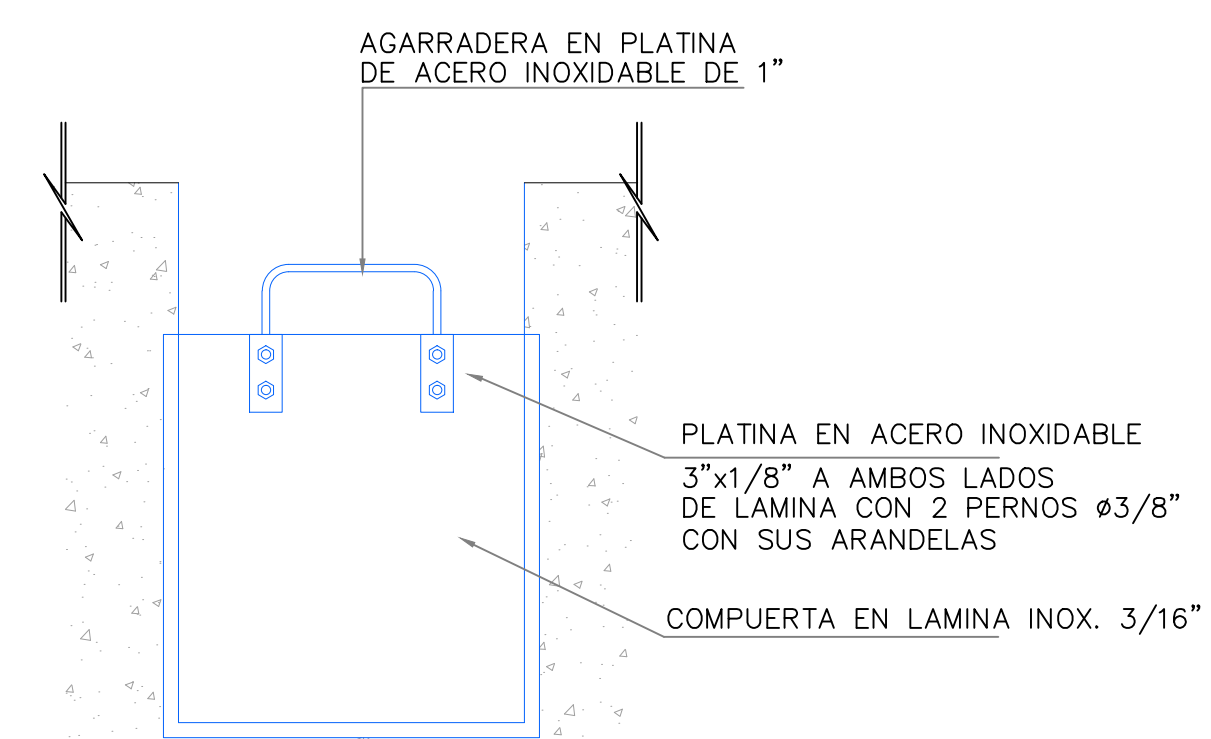
TRATAMIENTO PRELIMINAR CORTE A-A  
ESCALA:1:20



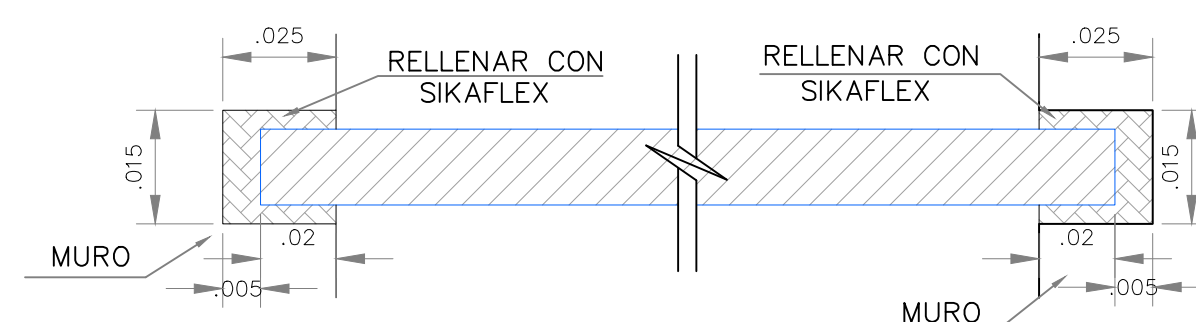
TRATAMIENTO PRELIMINAR CORTE B-B  
ESCALA:1:10



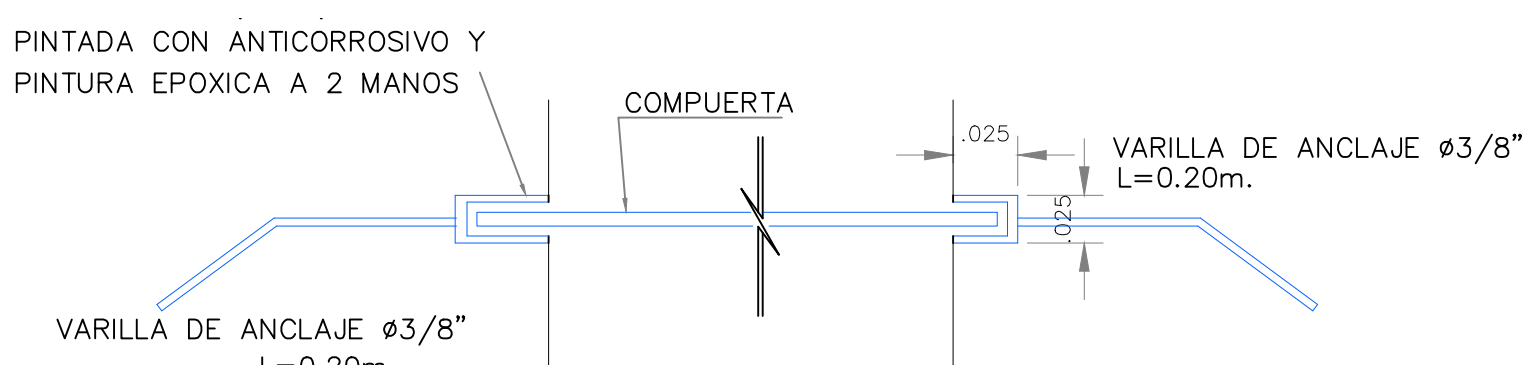
REJAS DE CRIBADO MEDIO  
(Detalle 2)  
ESCALA:1:10



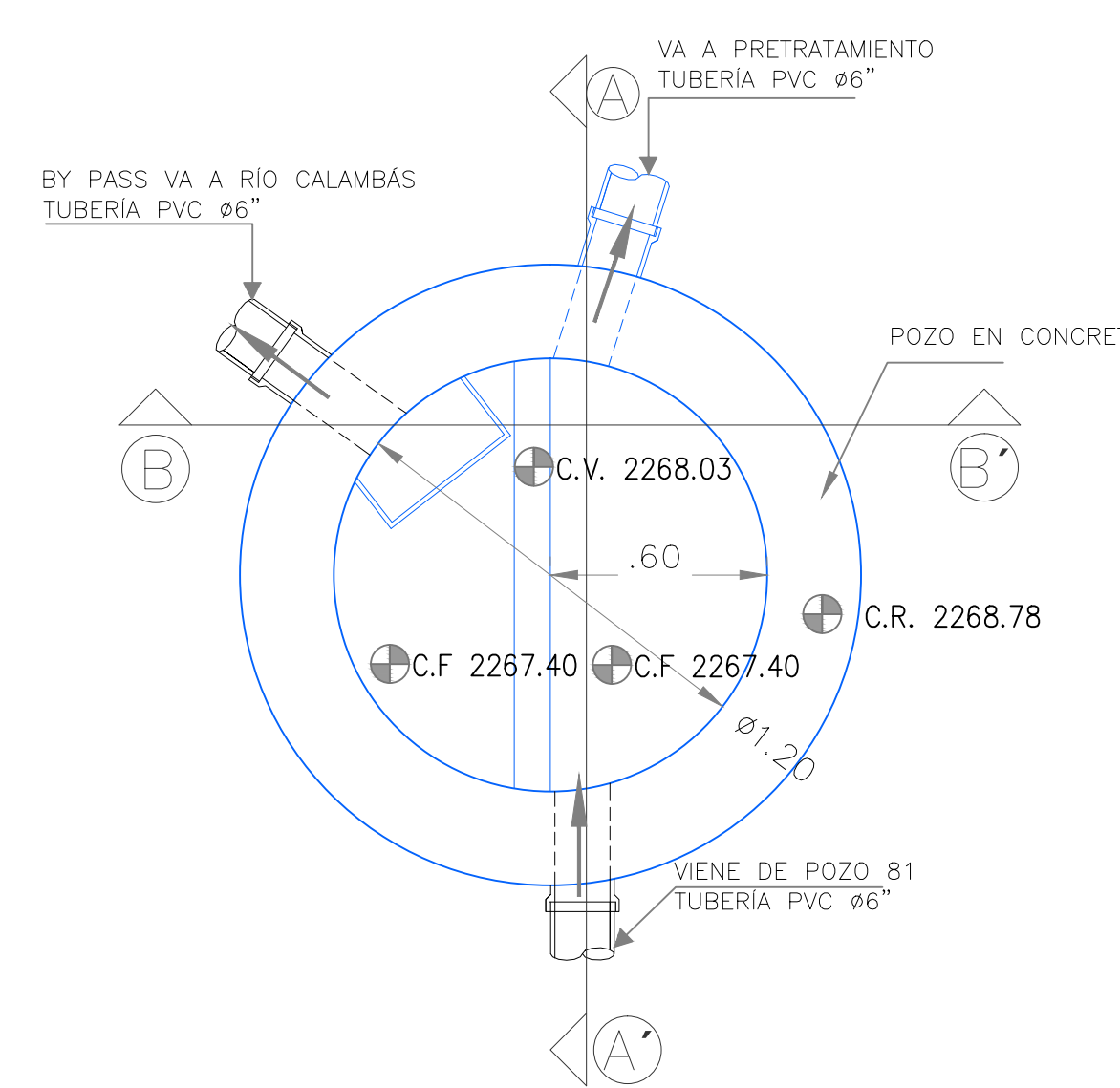
PERFIL COMPUERTA DESLIZANTE MANUAL  
(Detalle 1)  
ESCALA: GRÁFICA



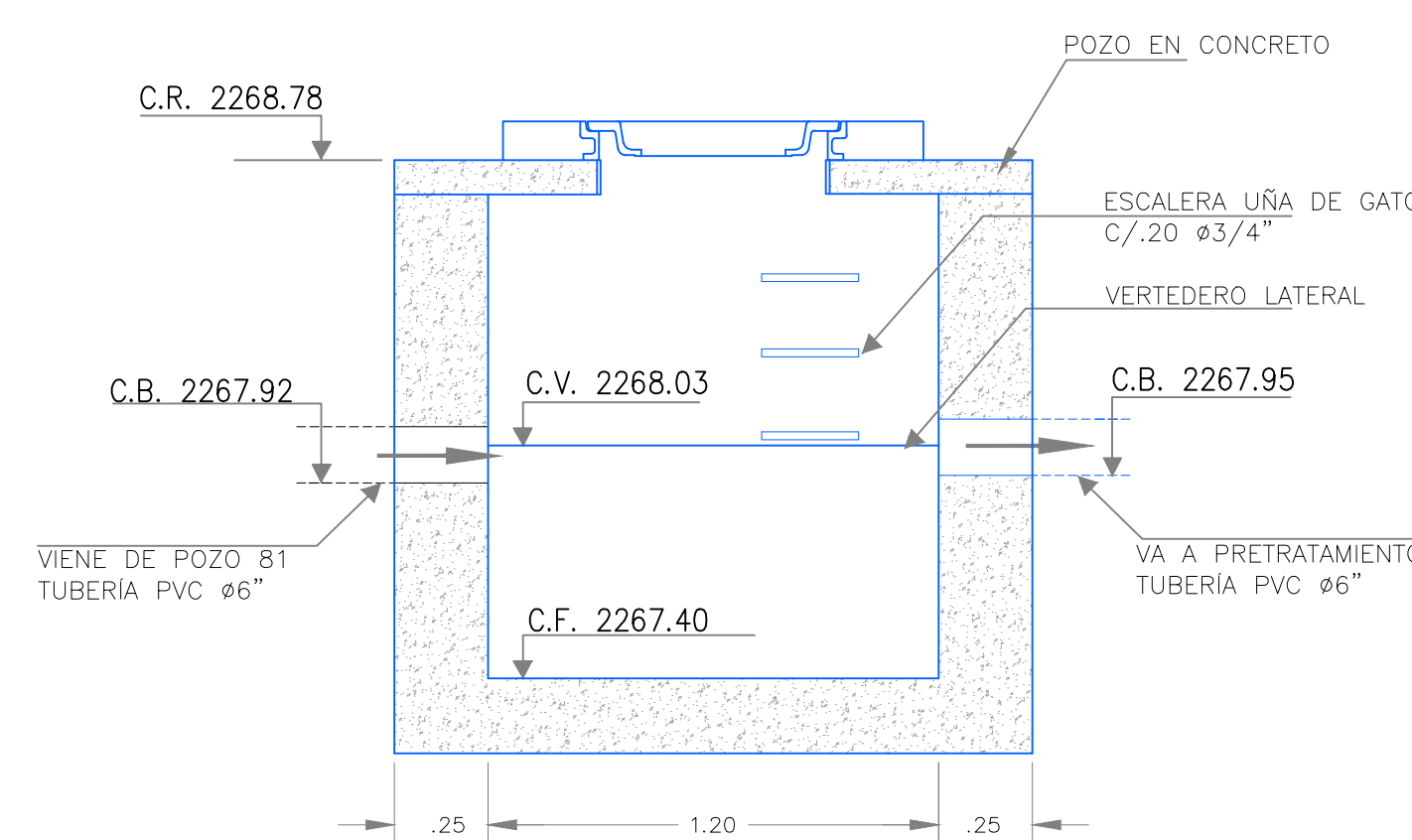
PLANTA COMPUERTA DESLIZANTE MANUAL  
(Detalle 1)  
ESCALA: GRÁFICA



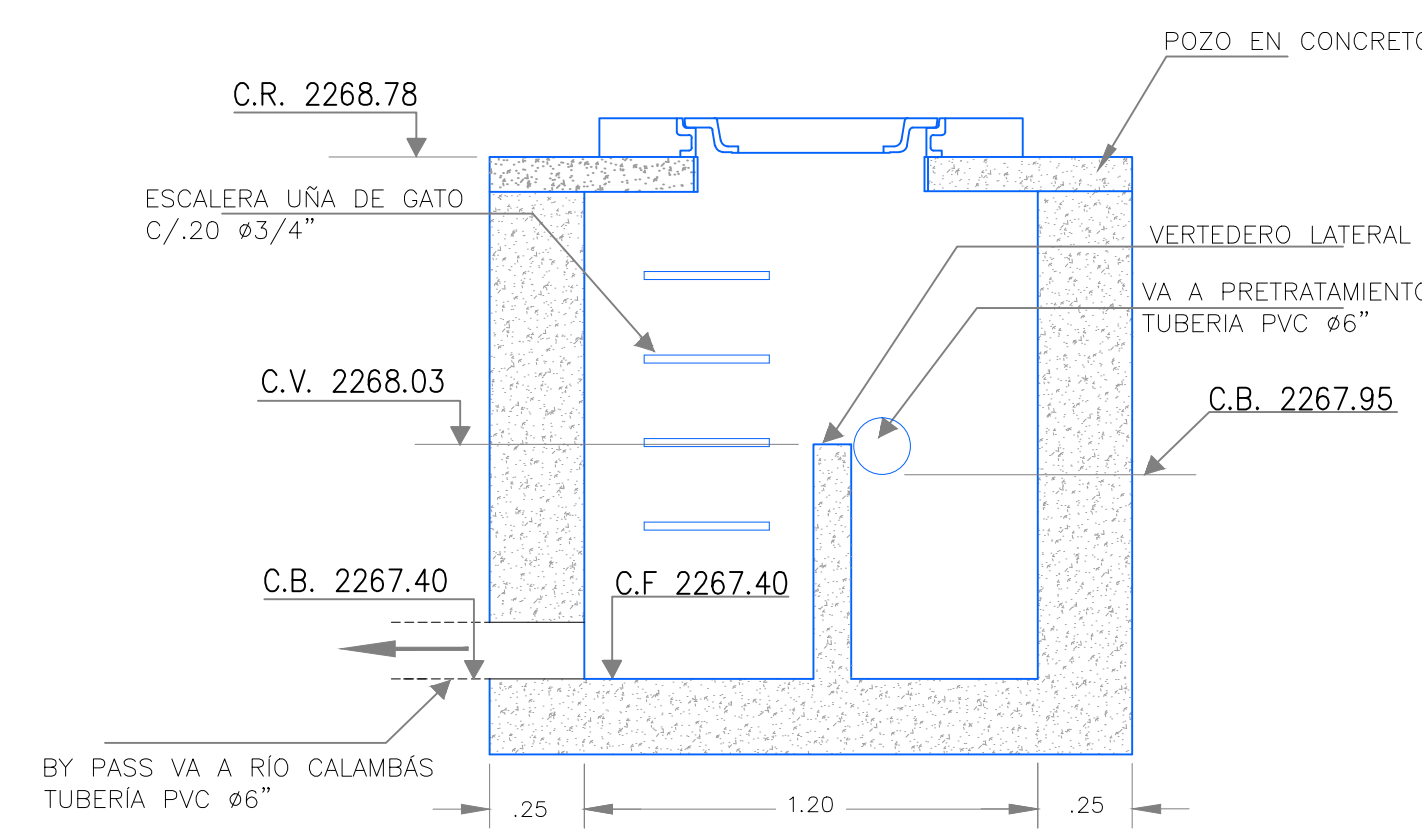
GUIA PARA COMPUERTA DESLIZANTE MANUAL  
(Detalle 1)  
ESCALA: GRÁFICA



VISTA INTERIOR CÁMARA DE ALIVIO  
ESCALA:1:20



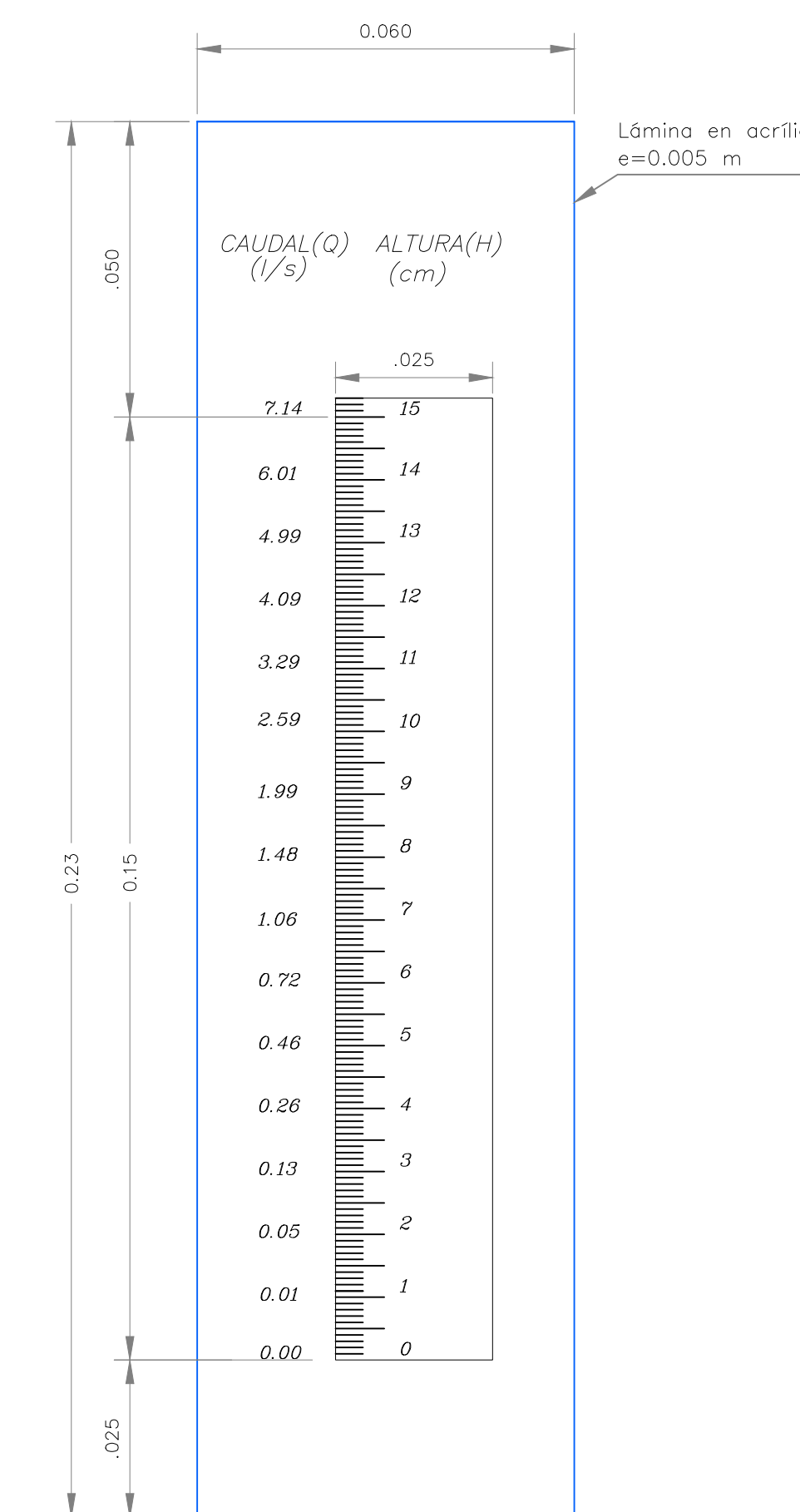
CÁMARA DE ALIVIO CORTE A-A  
ESCALA:1:20



CÁMARA DE ALIVIO CORTE B-B  
ESCALA:1:20



NOTA:  
TODAS LAS DIMENSIONES VIENEN EXPRESADAS EN METROS  
EXCEPTO DONDE SE INDIQUEN UNIDADES DIFERENTES



- El "0" de la regla de aforo debe coincidir con el vértice del vertedero triangular.

- Los números y demás detalles serán grabados a escala y pintados con pintura epóxica.

REGLA DE AFORO  
PARA LECTURA DE CAUDALES  
(Ver detalle 3)  
ESCALA: GRÁFICA

CONVENCIONES	
	EXISTENTE
	ELEMENTO NUEVO U OPTIMIZADO

<p>MUNICIPIO DE JAMBALÓ DEPARTAMENTO DEL CAUCA REPÚBLICA DE COLOMBIA</p>	<p>Consultoría y Construcción</p> <p>Consultor: FROM INGENIEROS S.A.S. NIT 9006545161</p>	<p>LOCALIZACIÓN:</p> <p>ESC 1:100000</p>	<p>COORDENADAS PUNTO DE AMARRÉ</p> <p>ESQ: 7441 NORTE: 850564.032m E: 100558.145m O: 10141507.250m</p> <p>JAMBALÓ GPS 1 NORTE: 798515.942m E: 105377.642m O: 10141505.179m</p> <p>JAMBALÓ GPS 2 NORTE: 798514.686m E: 105377.642m O: 10141505.179m</p>	<p>OBSERVACIONES</p> <table border="1"> <thead> <tr> <th>FECHA</th> <th>OBSERVACION</th> <th>FIRMA</th> </tr> </thead> <tbody> <tr> <td> </td> <td> </td> <td> </td> </tr> </tbody> </table>	FECHA	OBSERVACION	FIRMA				<p>PROYECTO:</p> <p>CONSTRUCCIÓN DE OBRAS DE OPTIMIZACIÓN DEL SISTEMA DE ALCANTARILLADO DEL MUNICIPIO DE JAMBALÓ</p>	<p>ELABORADO POR:</p> <p>FABER MONTAÑA DUQUE INGENIERO SANITARIO - MP No. 7623721-336-3VLL</p>	<p>CONTIENE:</p> <p>OPTIMIZACIÓN TRATAMIENTO PRELIMINAR PTAR - 2</p>	<p>DIBUJO:</p> <p>GENSAR S.A.S</p>
				FECHA	OBSERVACION	FIRMA								
<p>INTERVENTORA:</p> <p>JENNIFER DEL MAR MACIAS CATUCHE INGENIERA CIVIL - MP No.19202148579CAU</p>	<p>ESCALA:</p> <p>INDICADAS</p>	<p>NOMBRE DEL ARCHIVO:</p> <p>JAMALC_OPTPTAR07.dwg</p>	<p>FECHA:</p> <p>NOVIEMBRE-2015</p>	<p>PLANO No.</p> <p>8/15</p>										