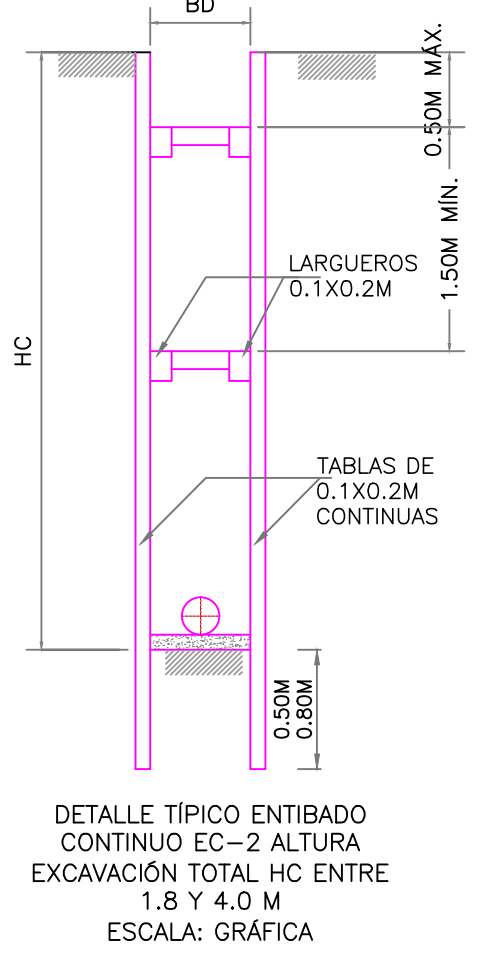
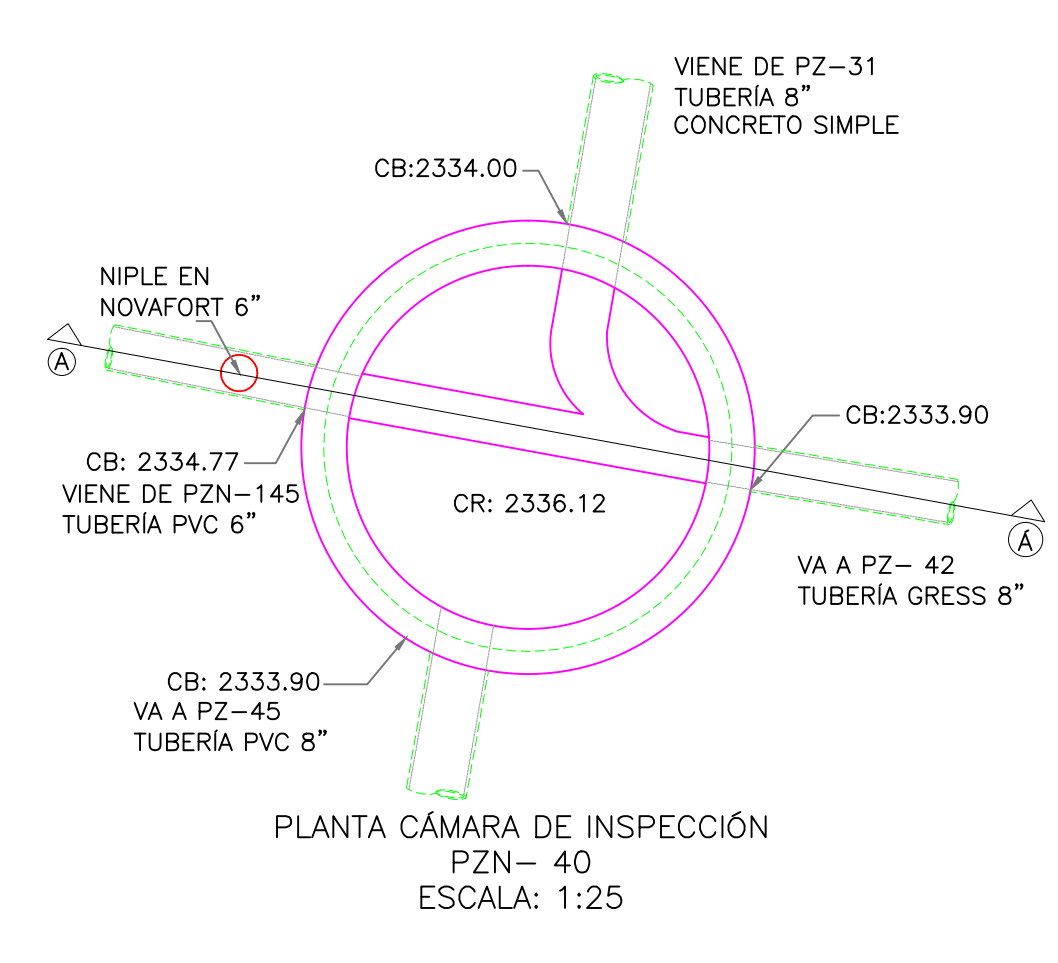
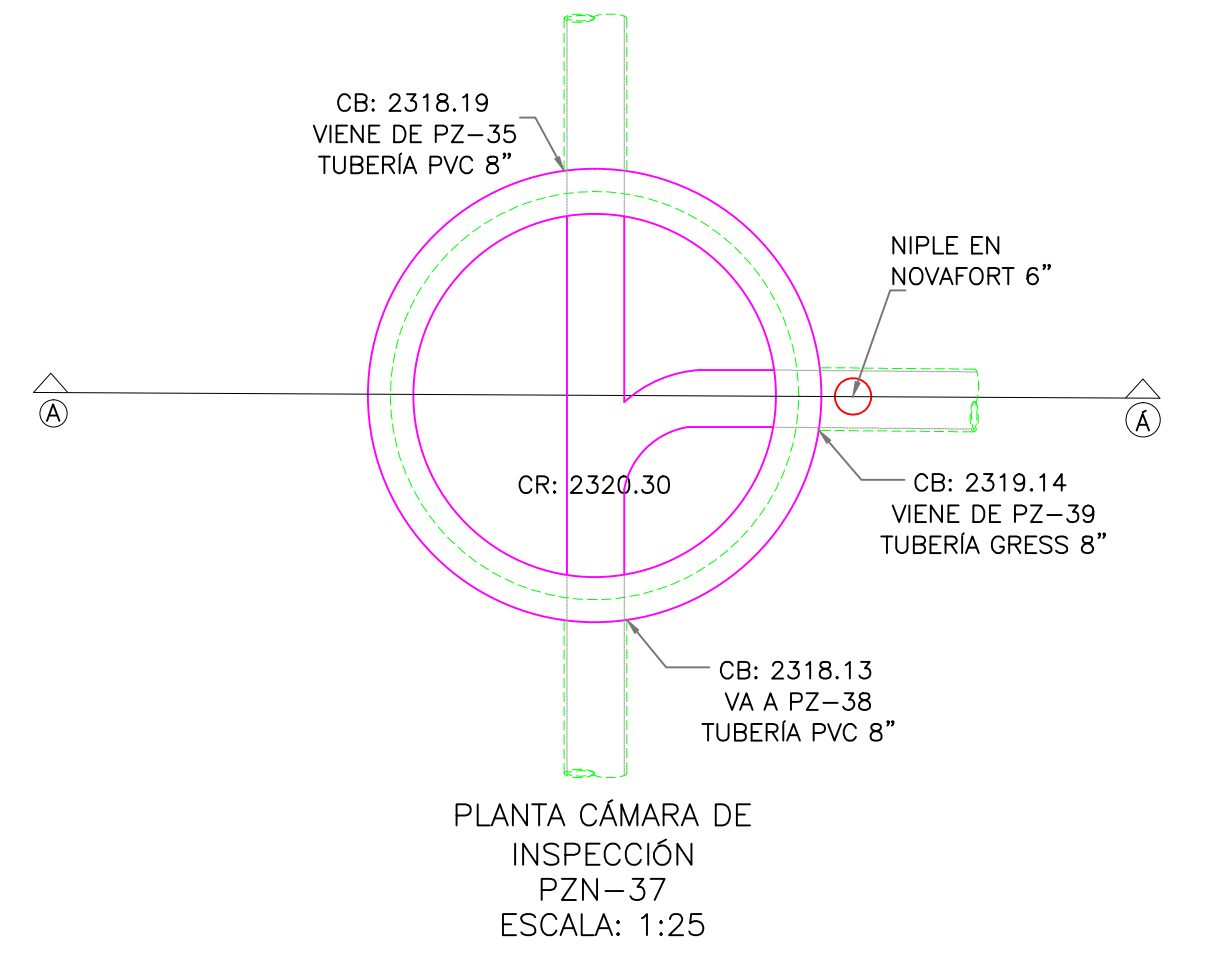
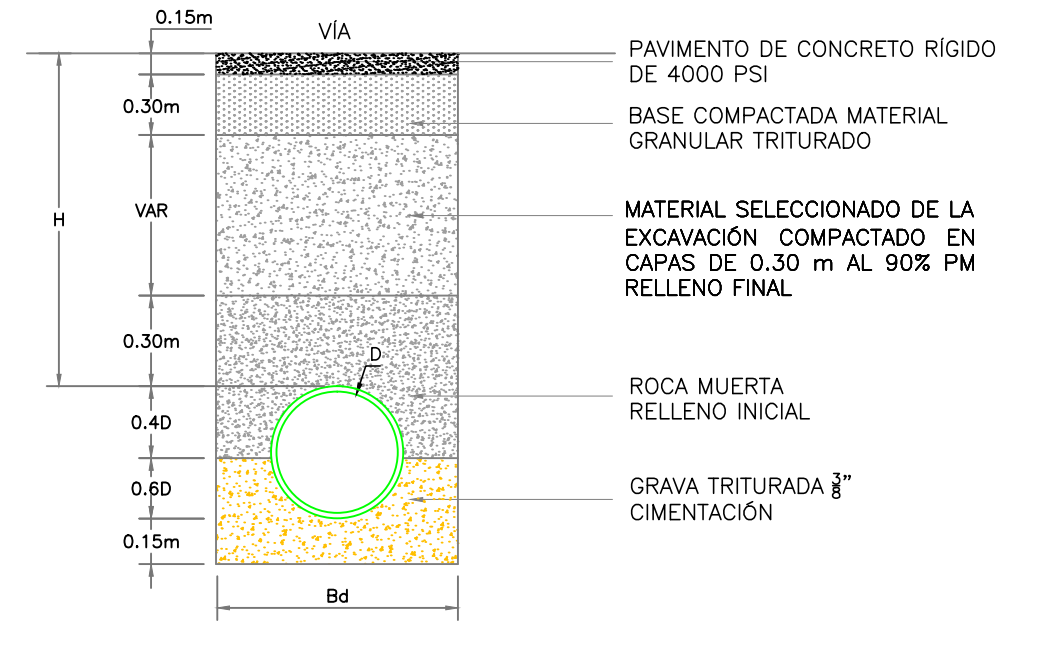


CÁMARA DE INSPECCIÓN TIPO B
ESCALA: 1:25



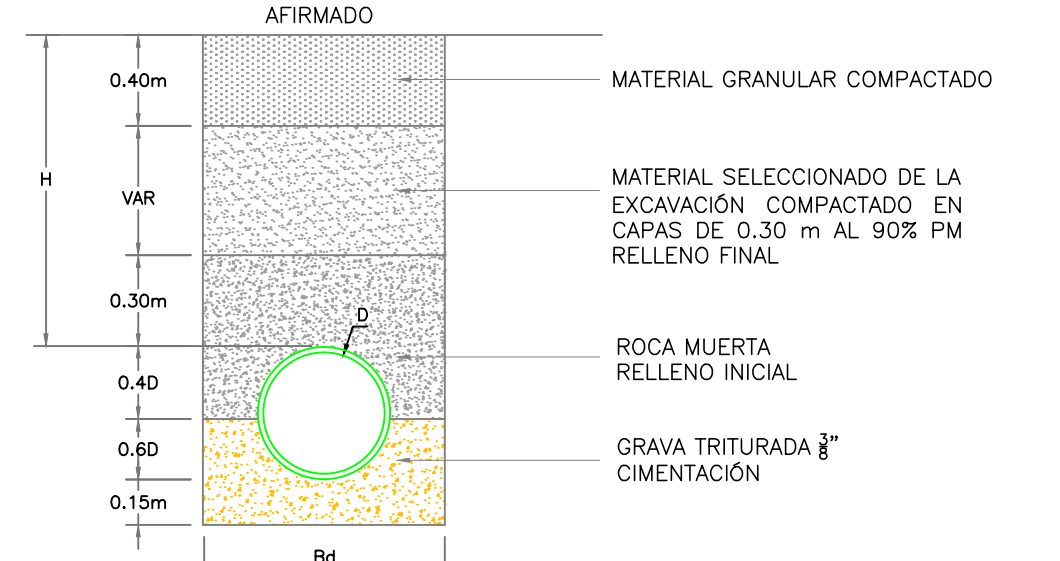
NOTAS:
ECC: ENTIBADO CONTINUO EN MADERA REFORZADO CON PUNTALES METÁLICOS EMBITADOS 0.50 A 0.80 CM O H/S Y CODALES Y LARGUEROS METÁLICOS O EN MADERA.
LAS EXCAVACIONES DEBEN PERMANECER EXPUESTAS EL MENOR TIEMPO POSIBLE PARA EVITAR EROSIÓN EN LAS PAREDES Y CAÍDA DE MATERIAL. SE DEBEN INSTALAR LOS TUBOS EN TRAMOS CORTOS (DEL ORDEN DE 6 M) Y RELLENAR ENSEGUIDA.
EN TODO MOMENTO SE DEBE MANTENER BRENDA. CONTAR CON BOMBAS QUE SEAN CAPACES DE EVACUAR RÁPIDAMENTE LAS AGUAS.
LOS MATERIALES PROVENIENTES DE LA EXCAVACIÓN DEBEN QUEDAR A UNA DISTANCIA MAYOR A LA PROFUNDIDAD DE LA ZANJA EXCAVADA, PARA EVITAR QUE LA SOBRECARGA AFECTE LA ESTABILIDAD DE LA EXCAVACIÓN.

DETALLE CIMENTACIÓN PARA RASANTE VÍA



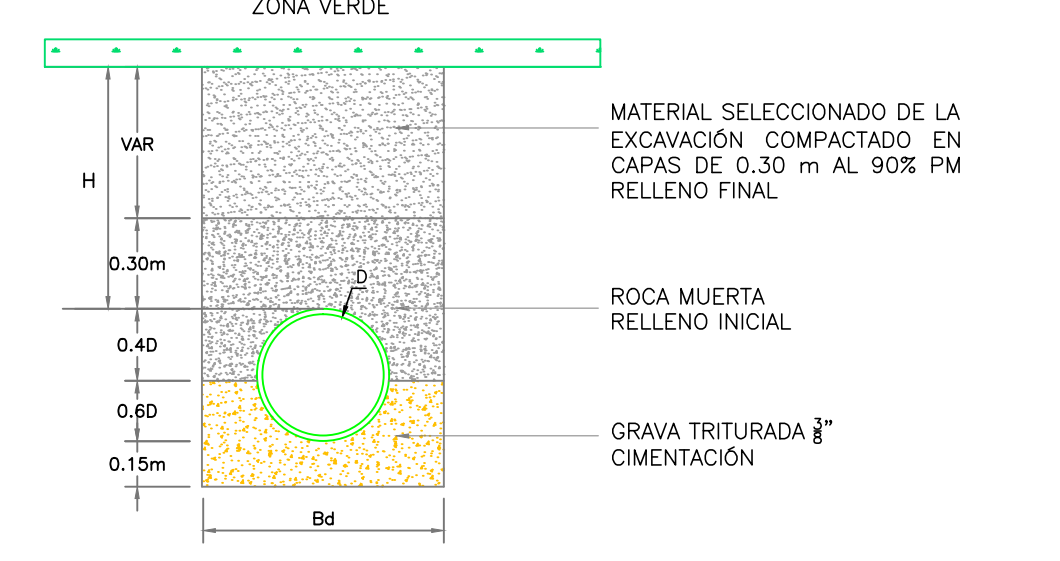
ESCALA: GRÁFICA

DETALLE CIMENTACIÓN PARA RASANTE AFIRMADO



ESCALA: GRÁFICA

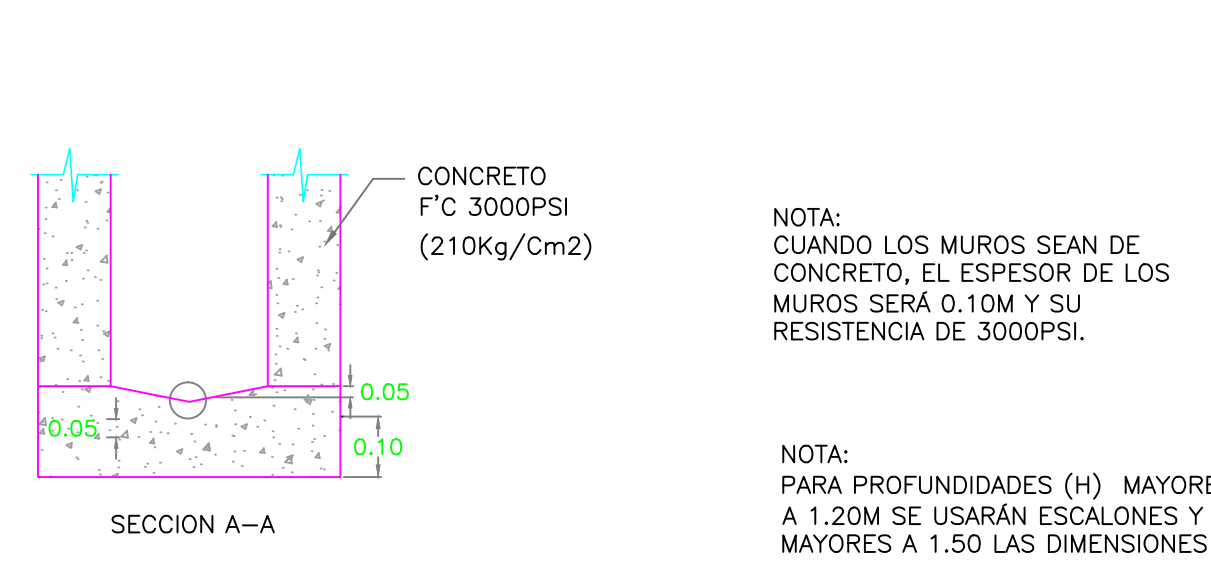
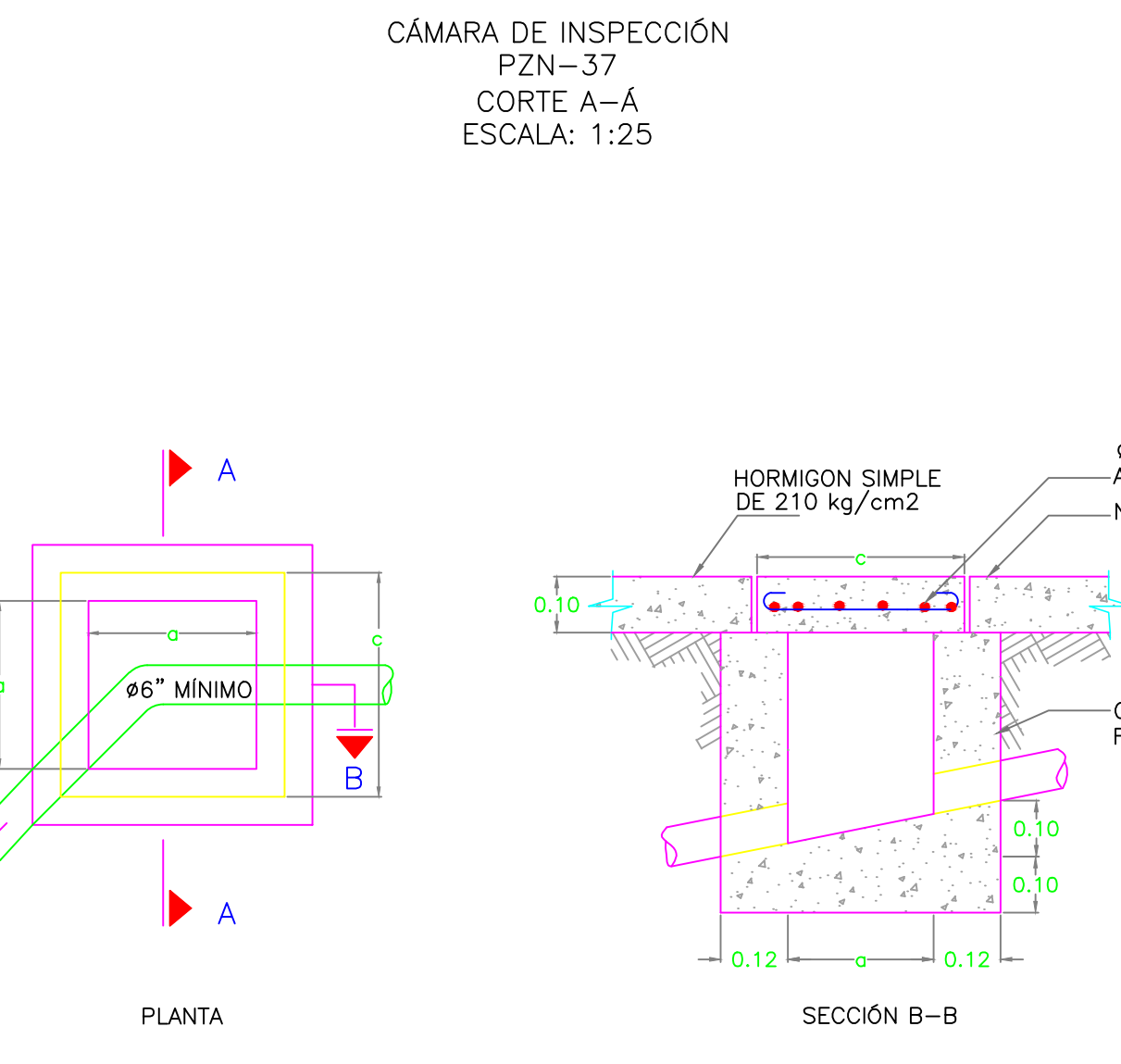
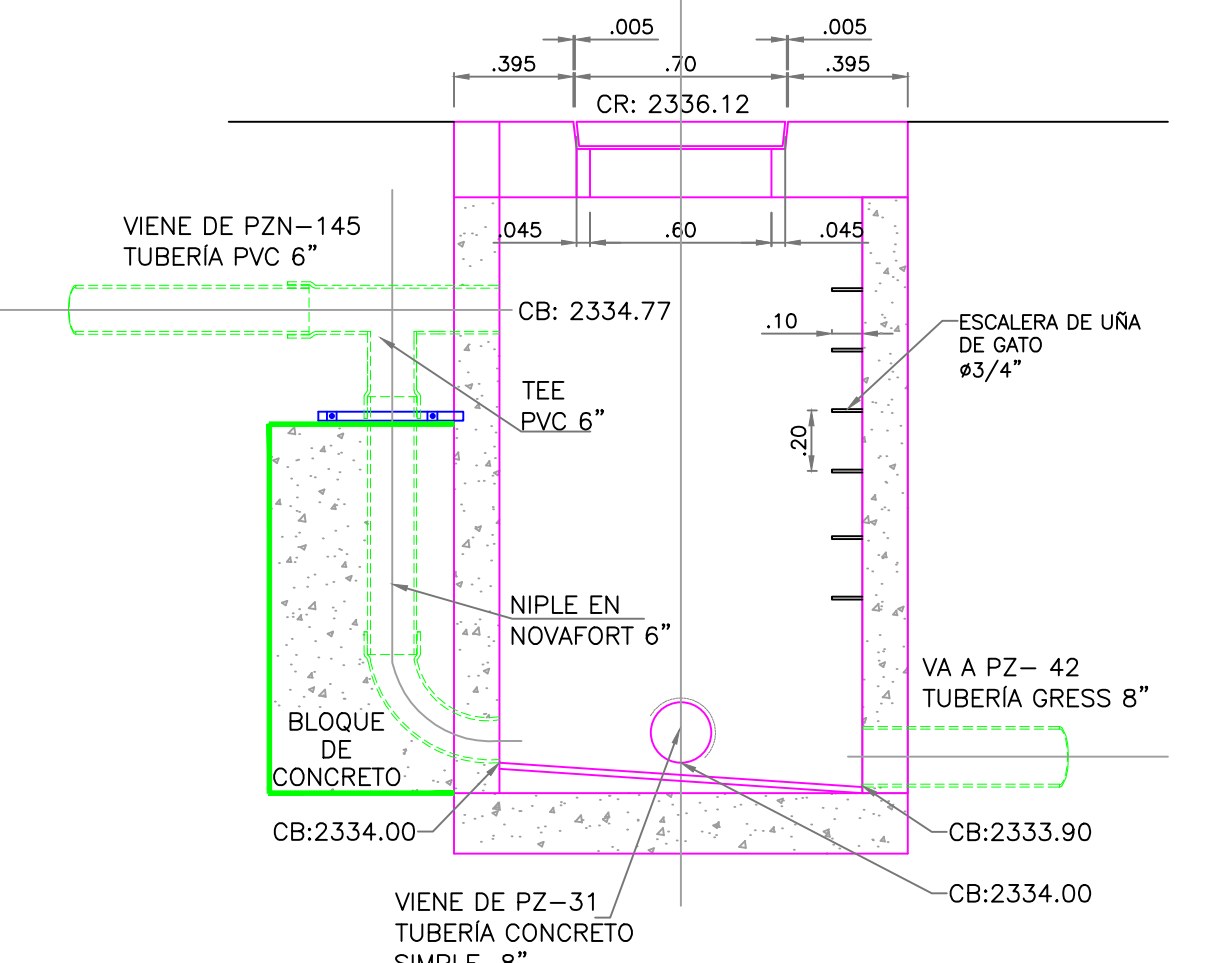
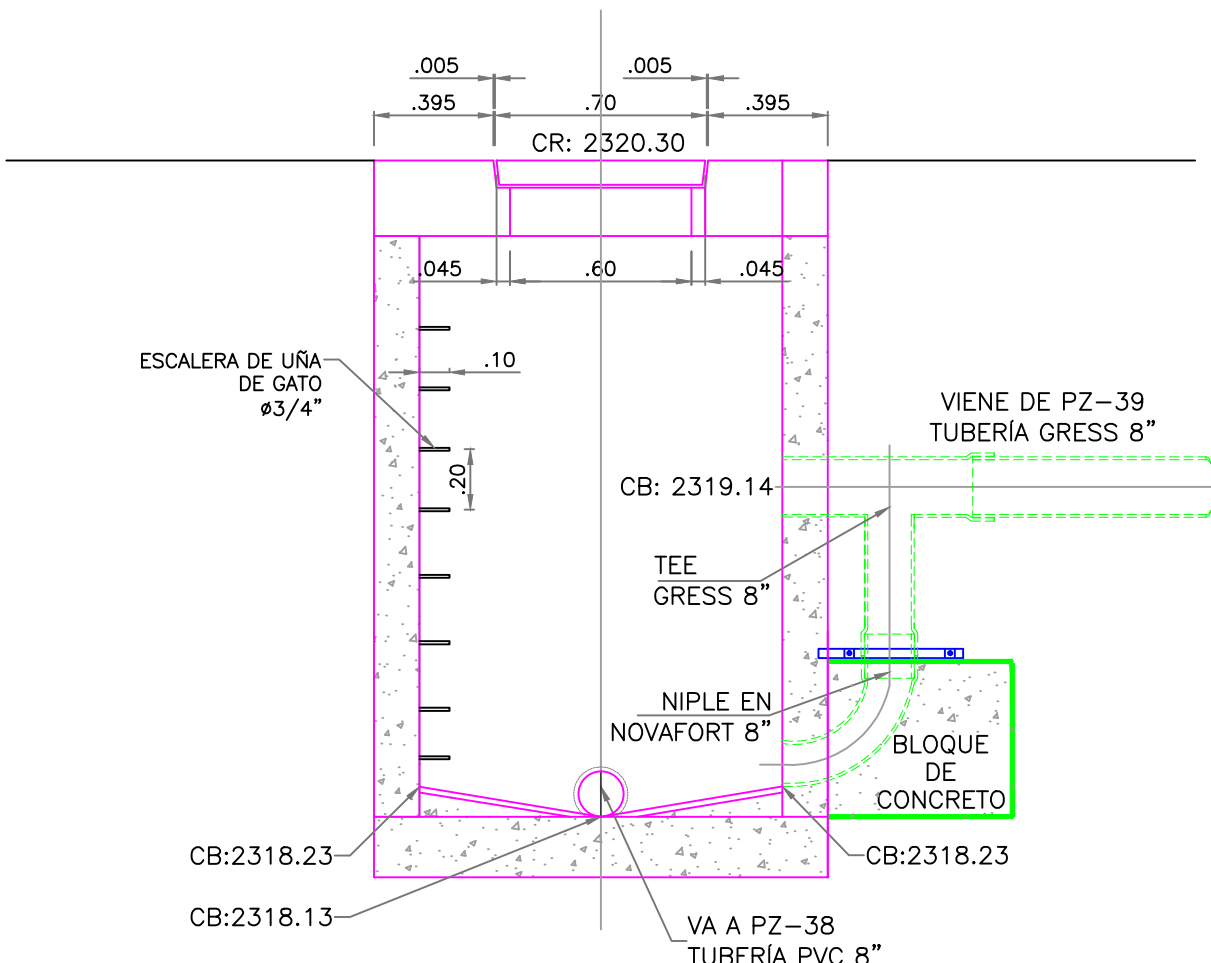
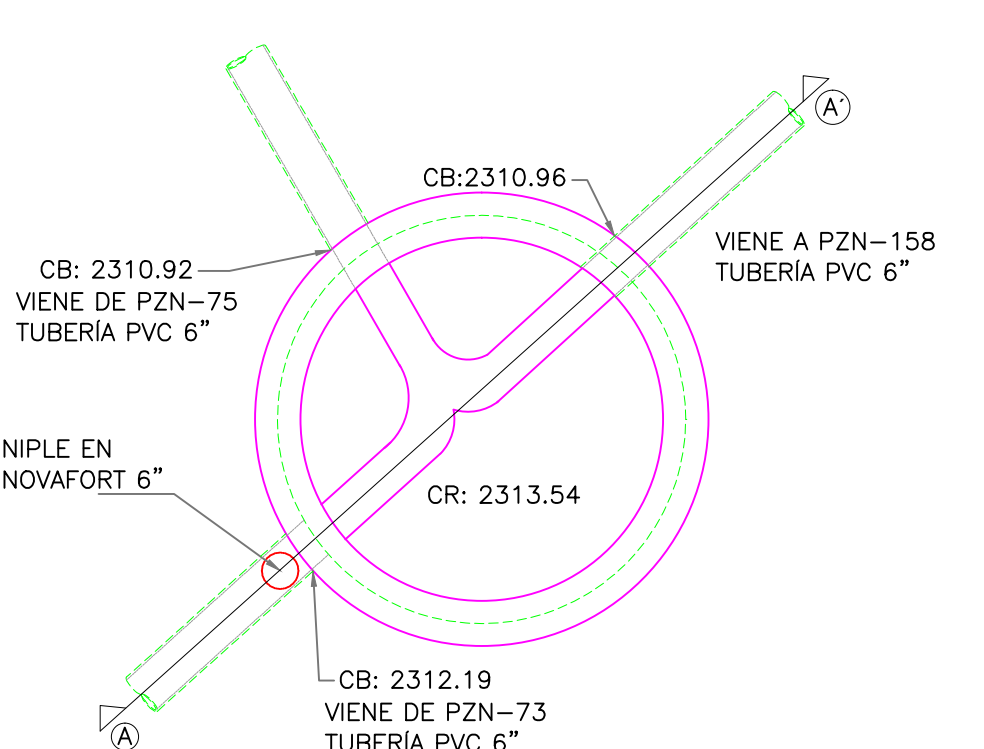
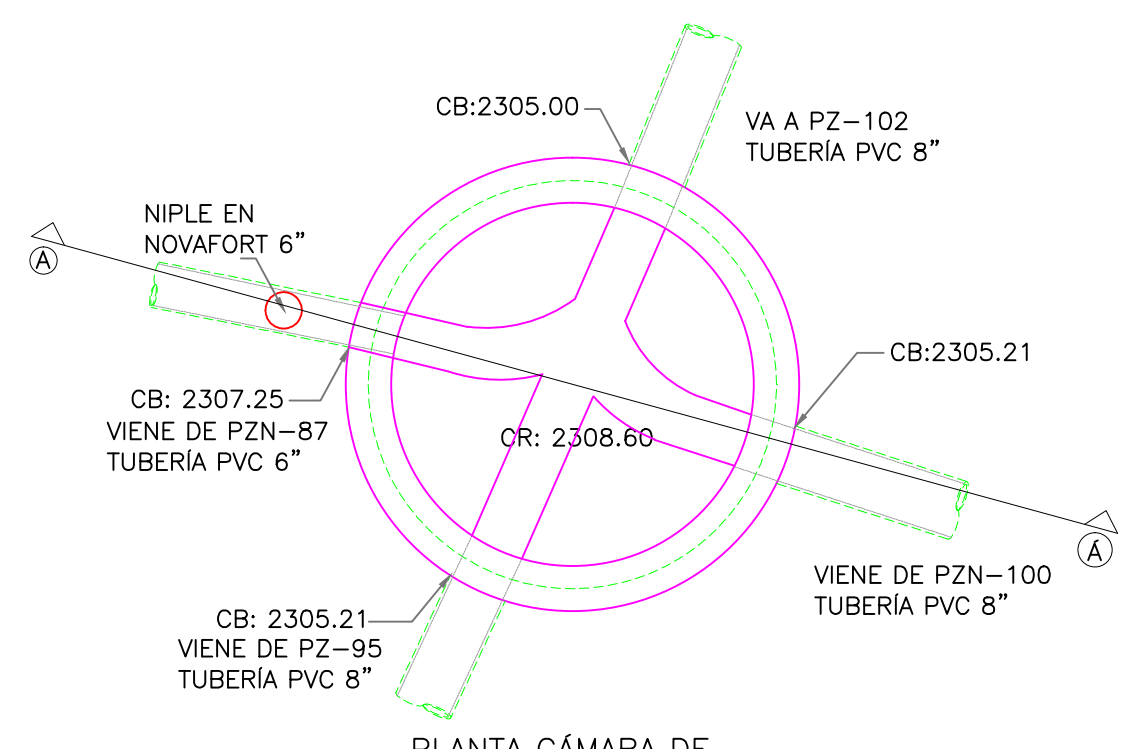
DETALLE CIMENTACIÓN PARA ZONA VERDE



ESCALA: GRÁFICA

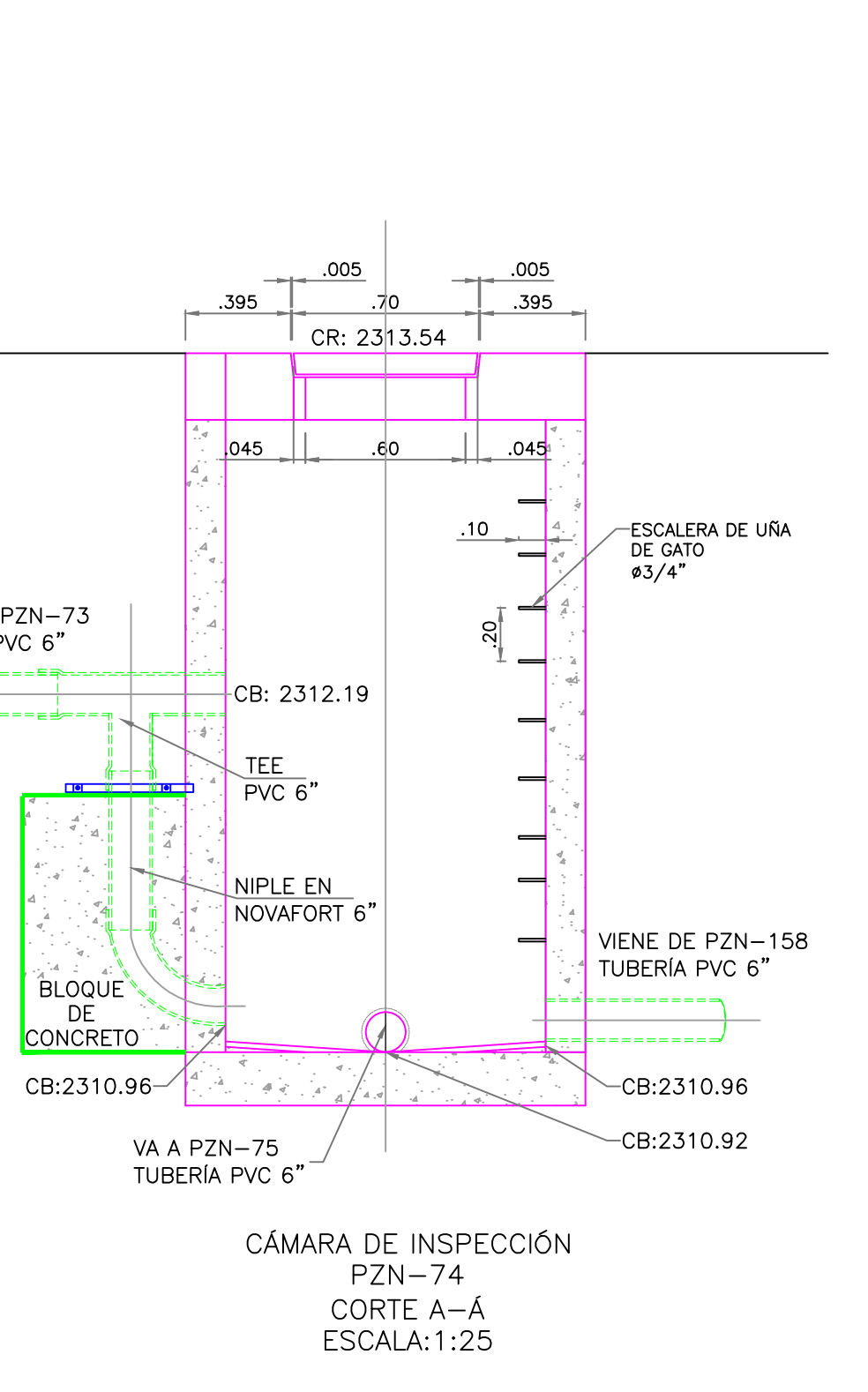
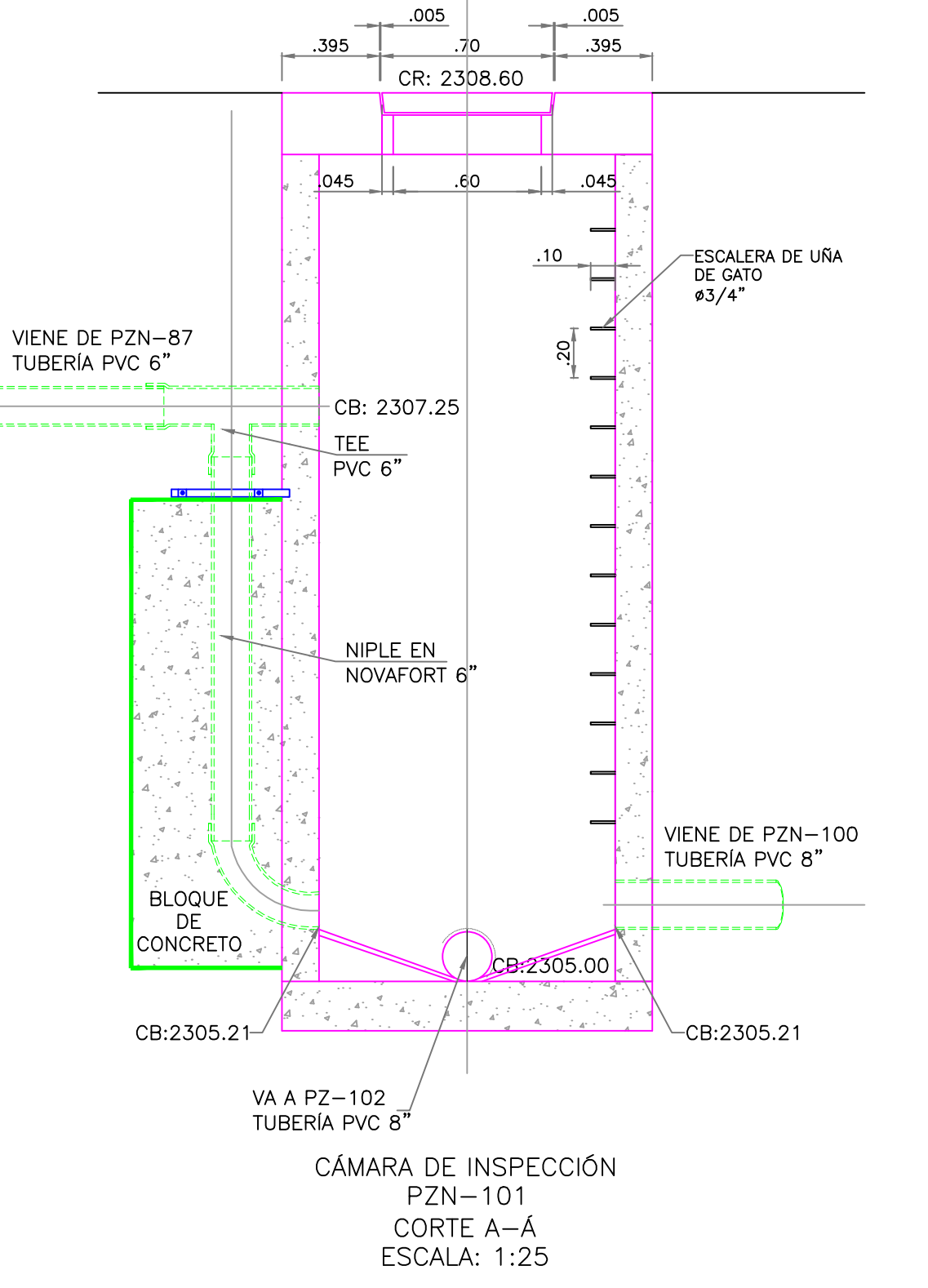
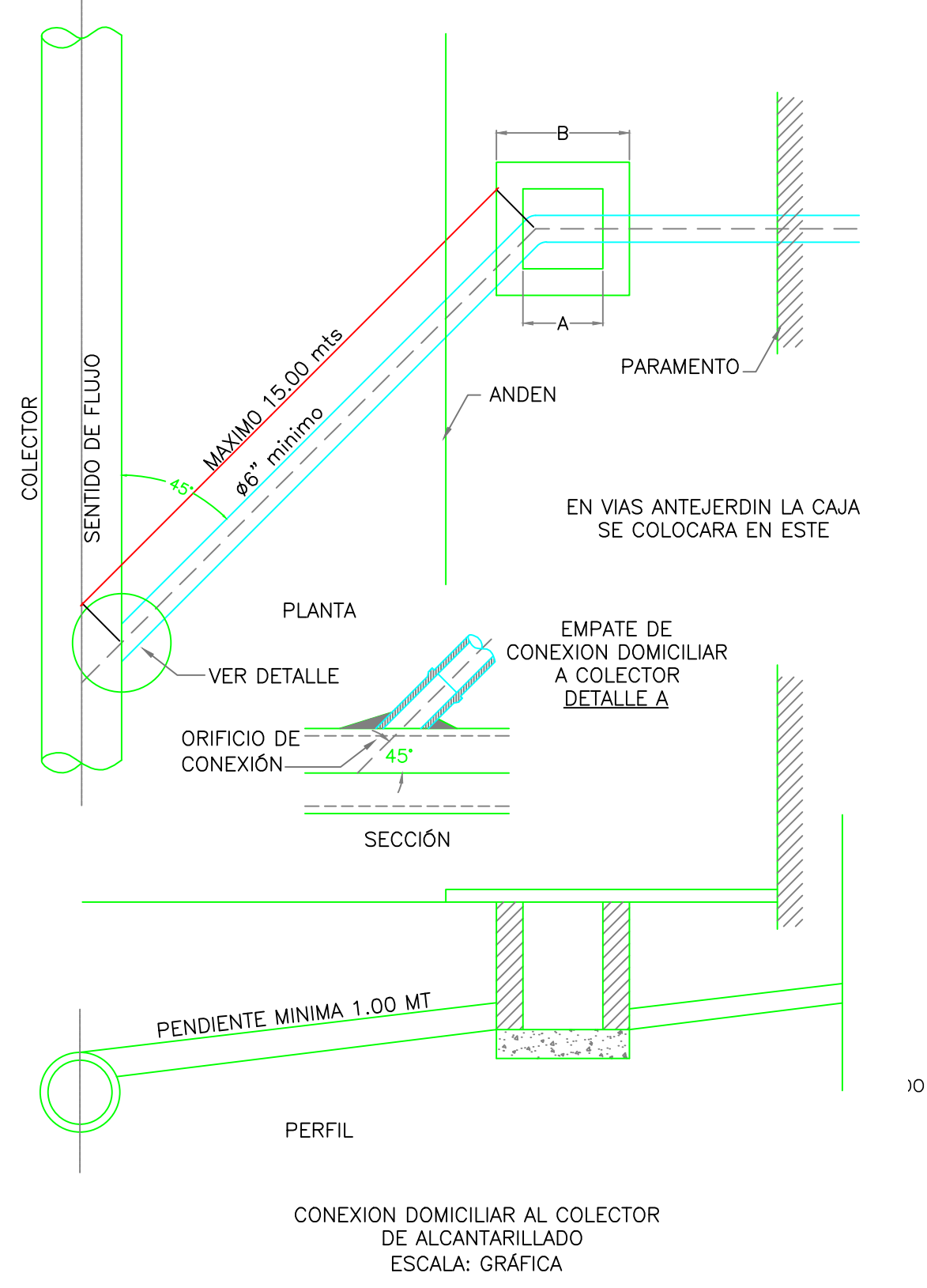
ANCHOS DE ZANJA PARA RASANTE EN PAVIMENTO, AFIRMADO Y ZONA VERDE

DIAMETRO NOMINAL (D)		Bd
(")	(MM.)	(M)
6	160	0.50
8	200	0.60

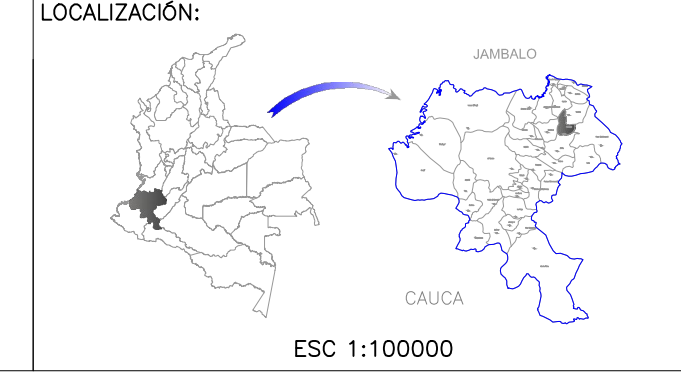


h	a	Dimension Topos
1.00	0.6	1.00 0.6
1.20	0.70	1.20 0.70
1.50	0.90	1.50 0.90

CONEXIÓN DOMICILIAR AL COLECTOR DE ALICANTARILLADO ESCALA: GRÁFICA



FROM INGENIEROS
Consultoría y Construcción
Consultor:
FROM INGENIEROS S.A.S.
NIT 9006545161



COORDENADAS
PUNTO DE MARQUE
GAC: CA
NORTE: 05504.032m
ESTE: 106059.146m
COTA: 1027.506m
JAMBALÓ GPS
NORTE: 79885.942m
ESTE: 106373.842m
COTA: 2540.171m
JAMBALÓ GPS
NORTE: 79881.688m
ESTE: 106360.869m
COTA: 2320.367m

OBSERVACIONES		FIRMA
FECHA	OBSERVACIÓN	
16/09/2015	PROPUESTA DE OPTIMIZACIÓN REALIZADA A PARTIR DE LAS FICHAS Y PLANOS DE CATASTRO CONTENIDOS EN EL ESTUDIO REALIZADO POR EL CONSORCIO CCE (2011).	ING. FABER MONTAÑA DUQUE

PROYECTO:
CONSTRUCCIÓN DE OBRAS DE OPTIMIZACIÓN DEL SISTEMA DE ALICANTARILLADO DEL MUNICIPIO DE JAMBALÓ

ELABORADO POR:
FABER MONTAÑA DUQUE
INGENIERO SANITARIO - MP No. 76237213363VLL

INTERVENTORA:
JENNIFER DEL MAR MACIAS CATUCHE
INGENIERA CIVIL - MP No.19202148579CAU

CONTIENE:
OPTIMIZACIÓN DE LA RED DE ALICANTARILLADO PLANO GENERAL DE DETALLES

ESCALA: INDICADAS

NOMBRE DEL ARCHIVO:
JAMALC_OPTALCDET.dwg

DIBUJO:
GENSAR S.A.S

FECHA:
SEPTIEMBRE-2015

PLANO No.
14/14