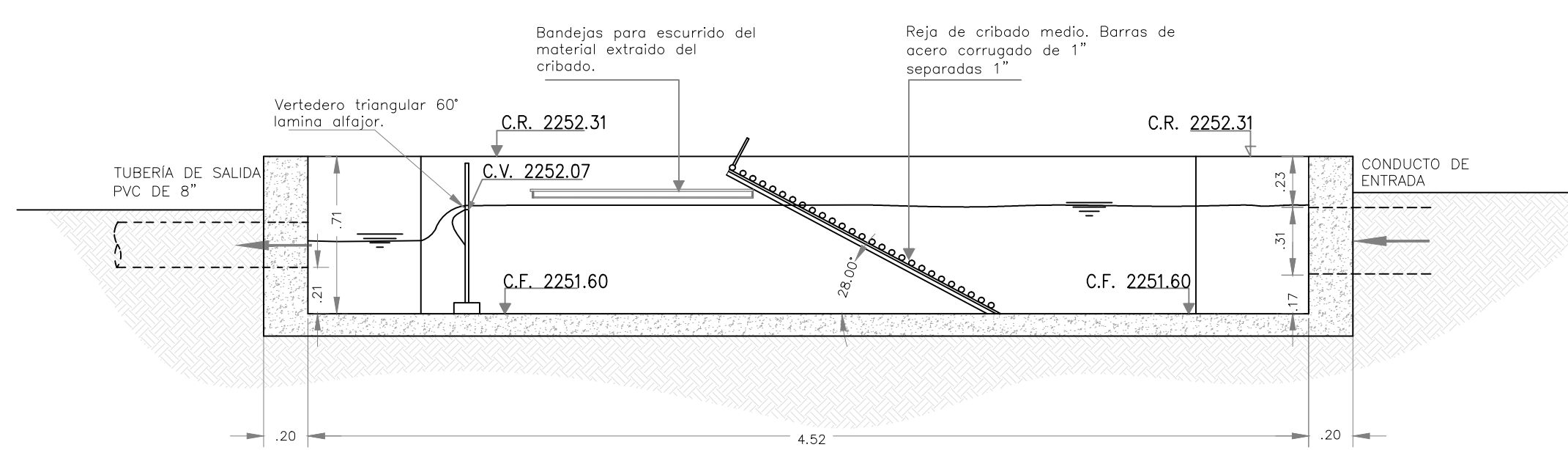
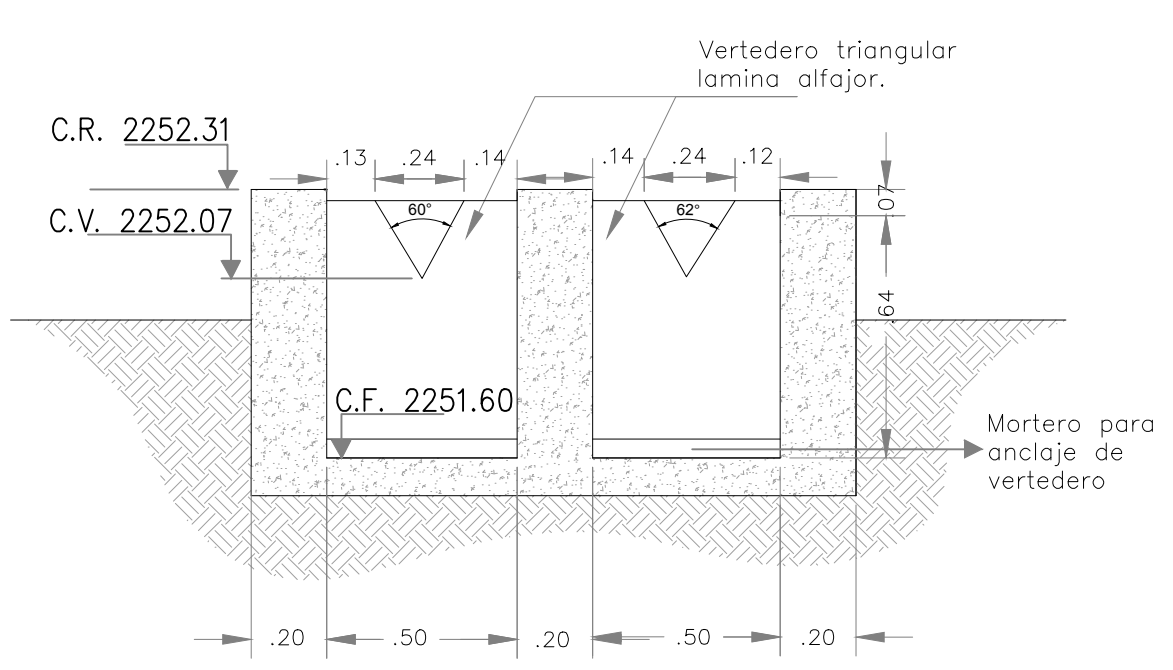


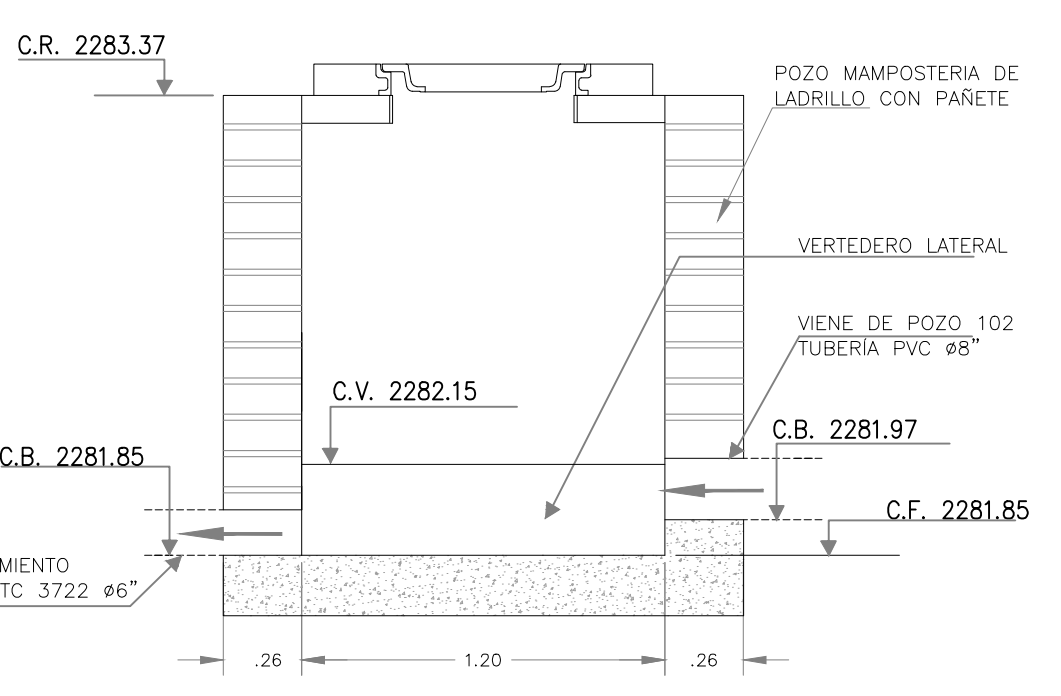
PLANTA TRATAMIENTO PRELIMINAR
ESCALA: 1:25



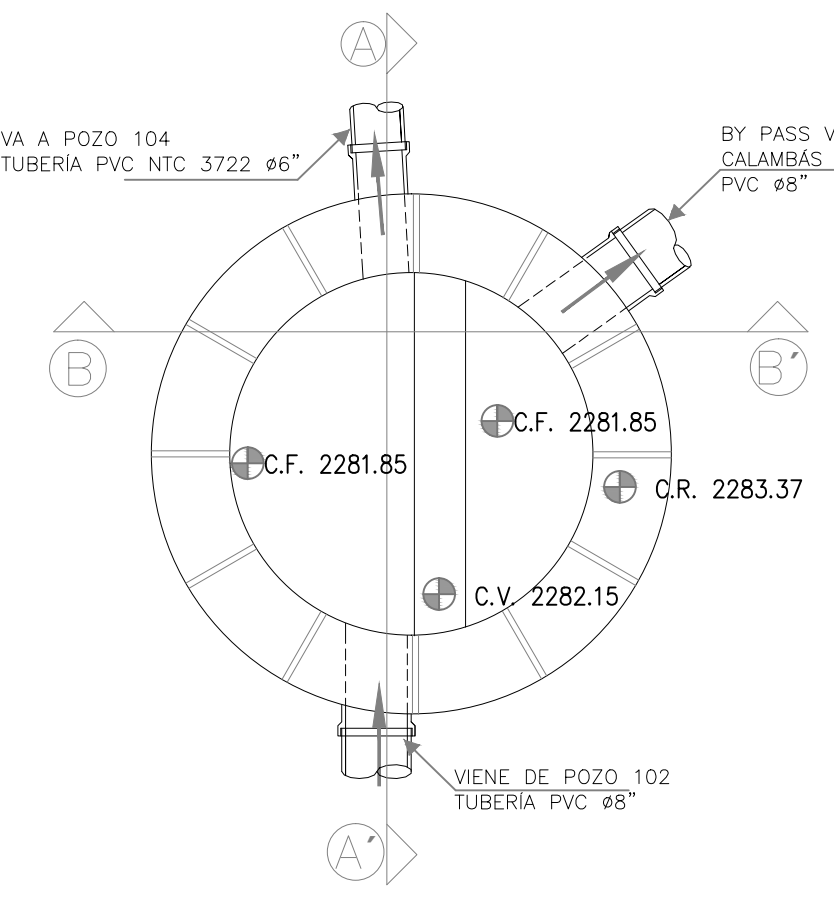
TRATAMIENTO PRELIMINAR
CORTE A-A
ESCALA: 1:25



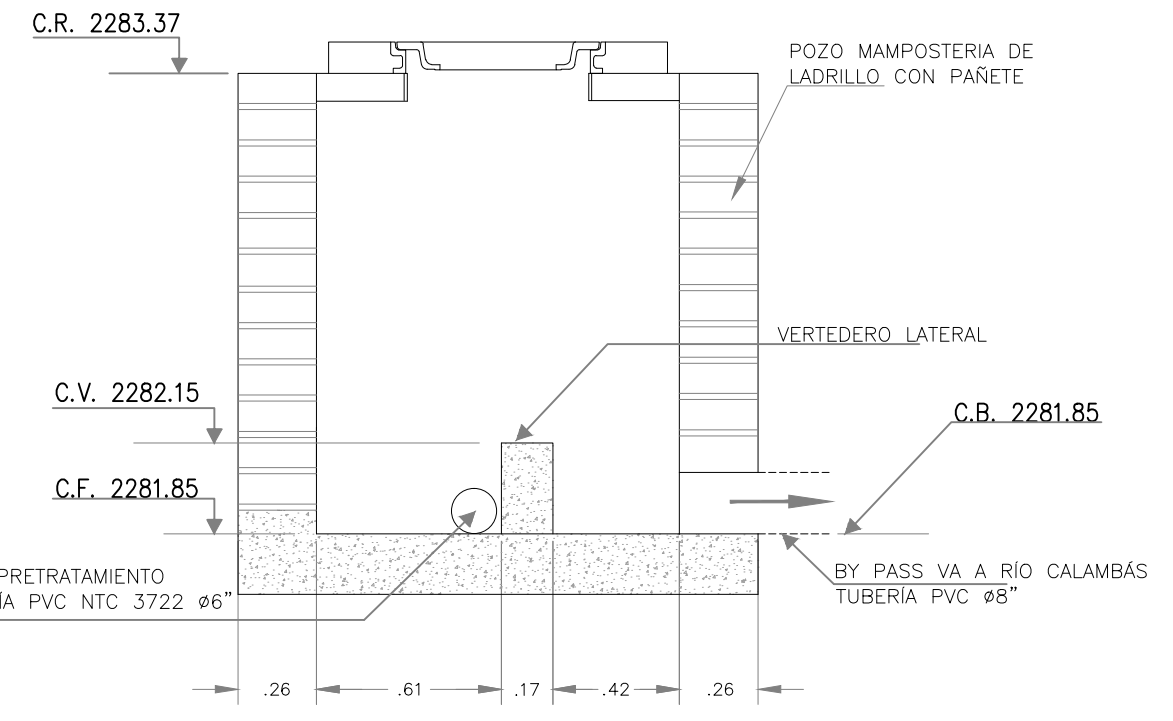
TRATAMIENTO PRELIMINAR
CORTE B-B
ESCALA: 1:20



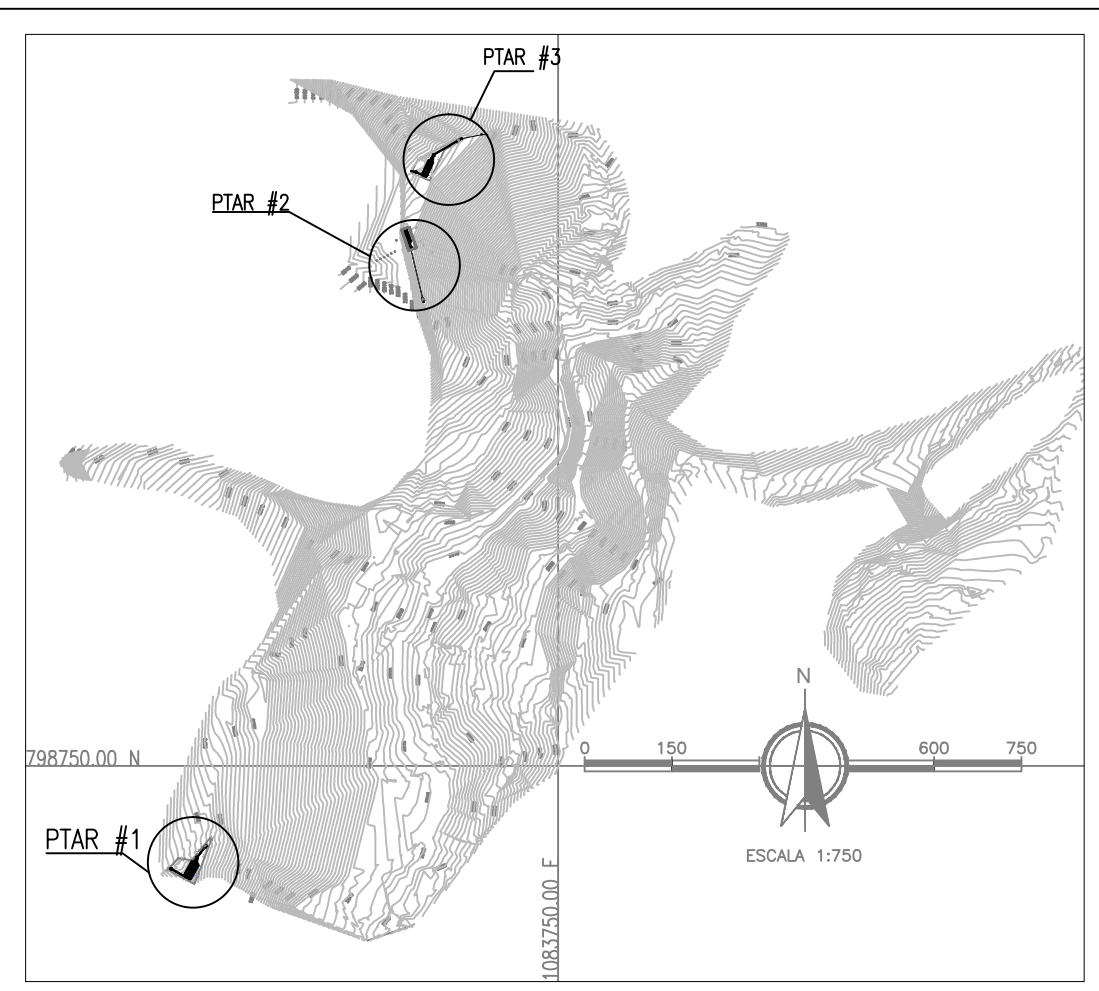
CAMARA DE ALIVIO
CORTE A-A
ESCALA: 1:25



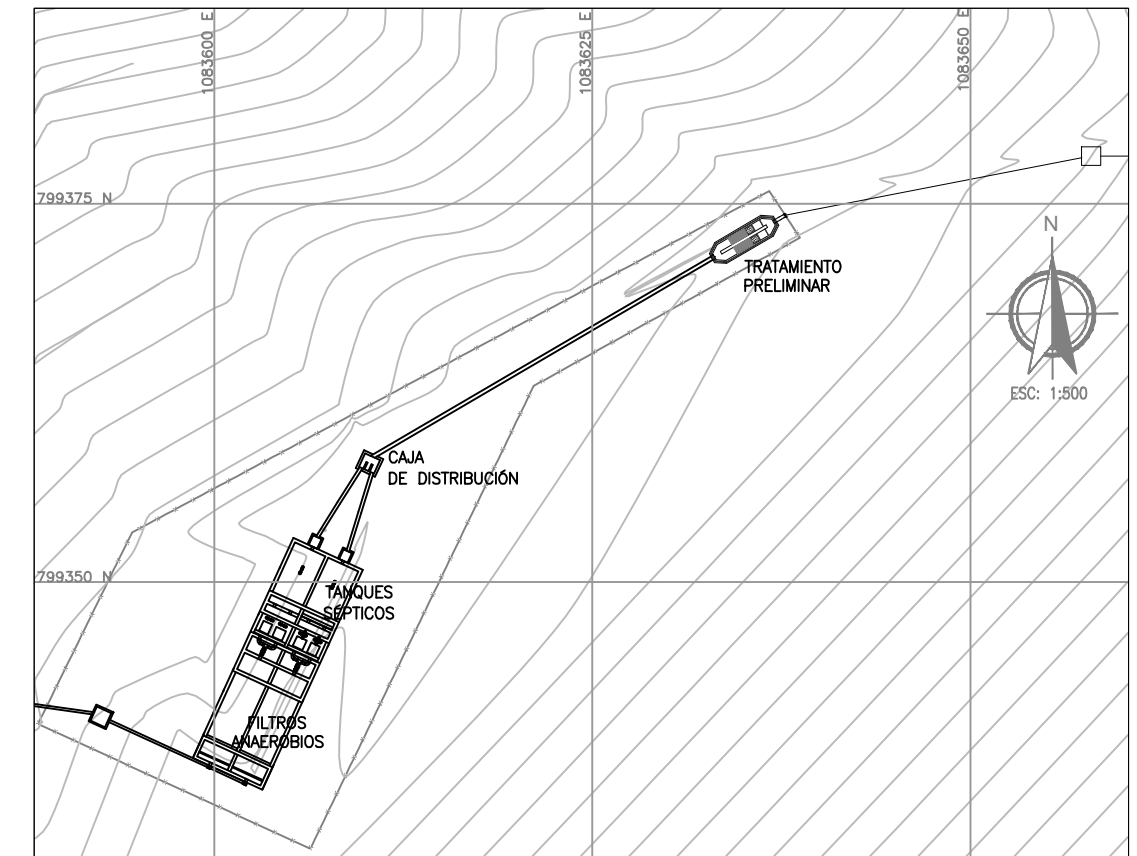
VISTA INTERIOR CAMARA DE ALIVIO
ESCALA: 1:25



CAMARA DE ALIVIO
CORTE B-B
ESCALA: 1:25



PLANO DE LOCALIZACIÓN GENERAL

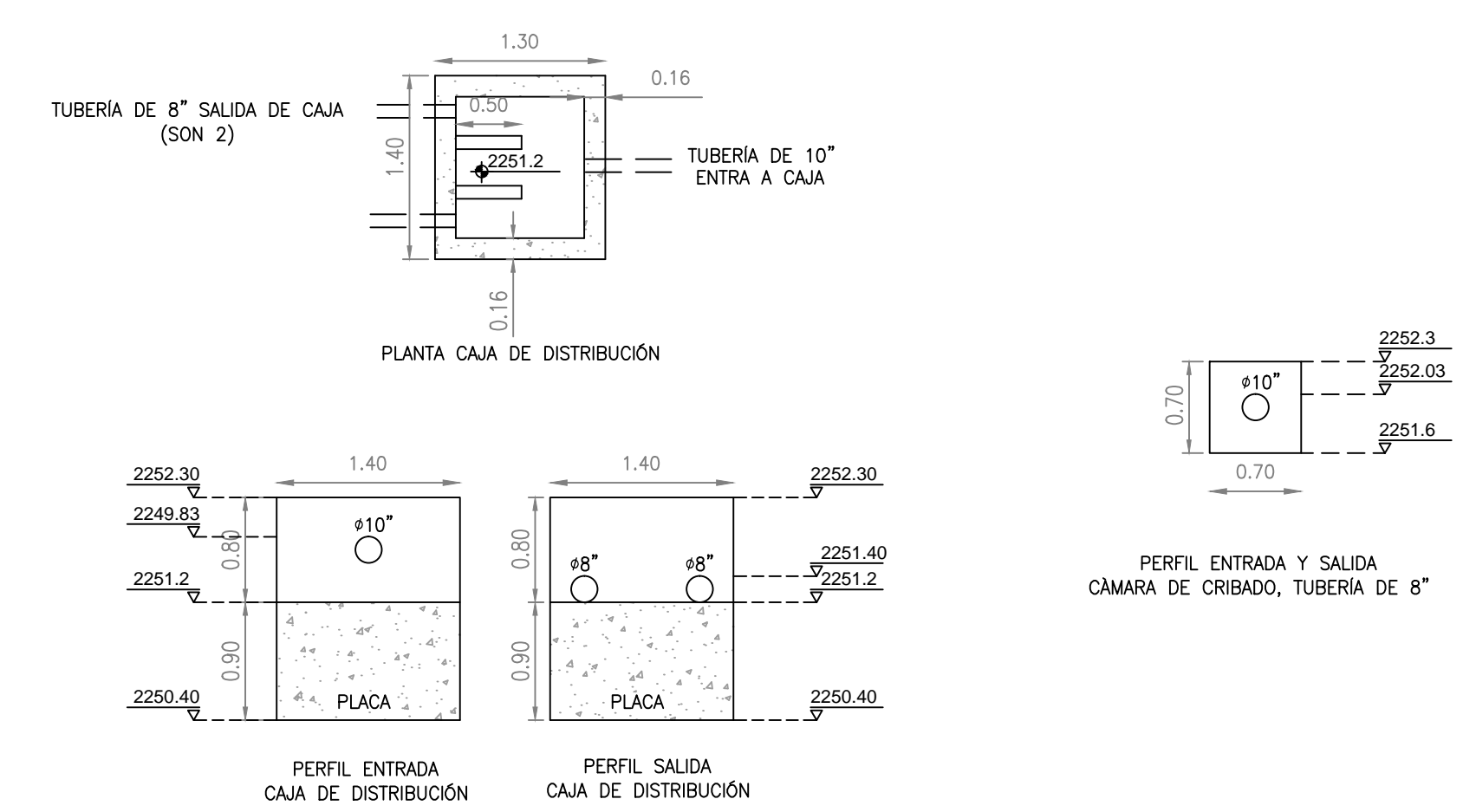


PLANTA GENERAL PTAR 3

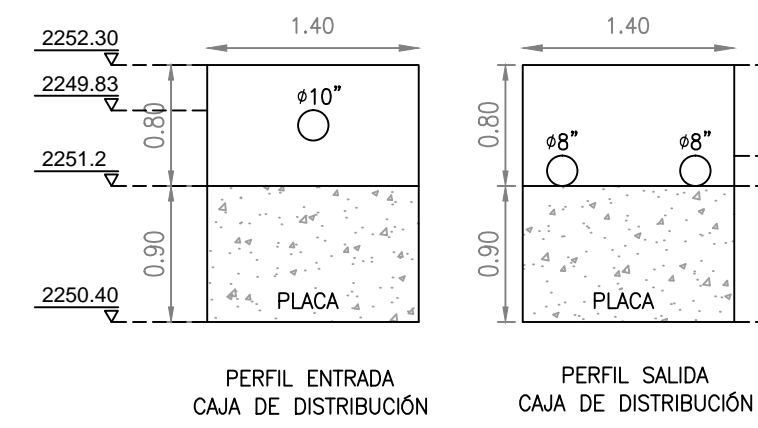
NOTA:
TODAS LAS DIMENSIONES VIENEN EXPRESADAS EN METROS EXCEPTO DONDE SE INDIQUEN UNIDADES DIFERENTES

Levantamiento realizado por FROM INGENIEROS (2014)

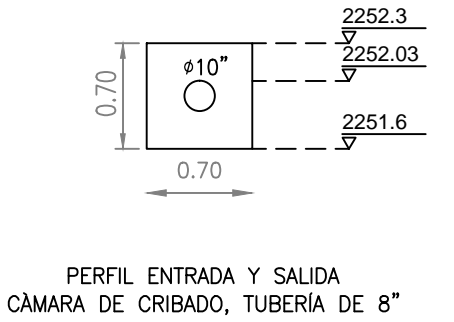
Levantamiento realizado por FROM INGENIEROS (2014)



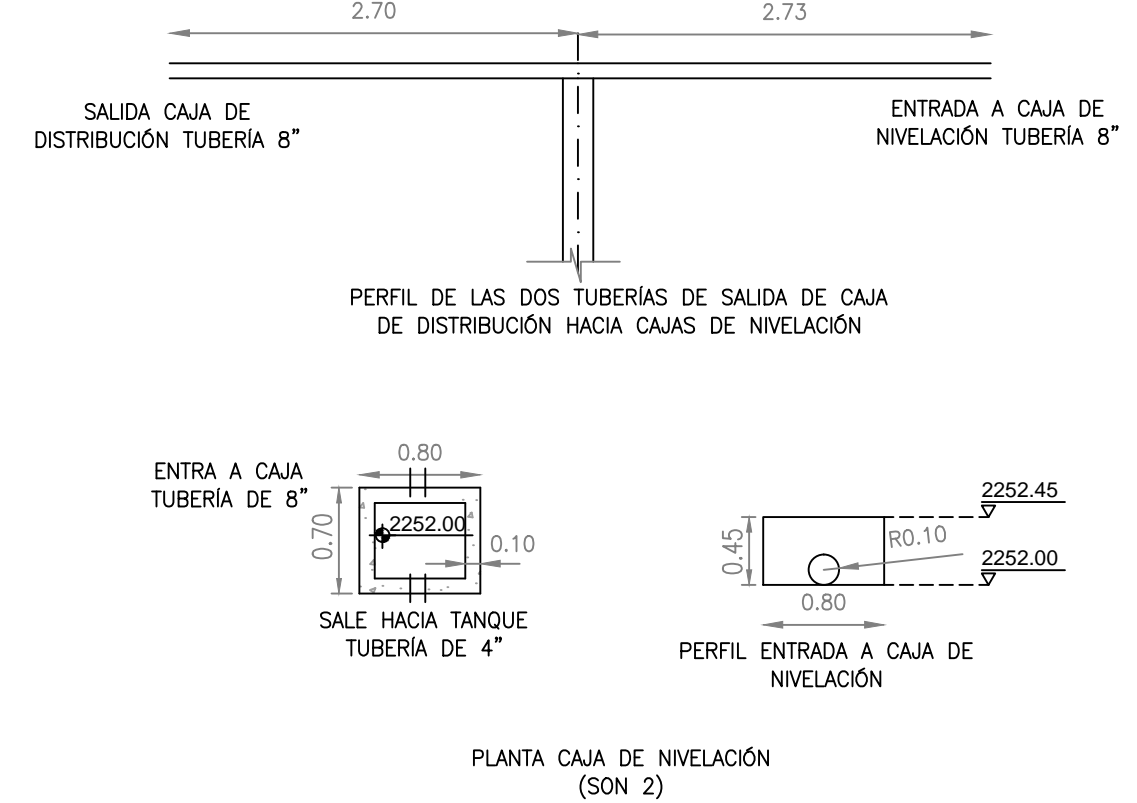
PLANTA CAJA DE DISTRIBUCION



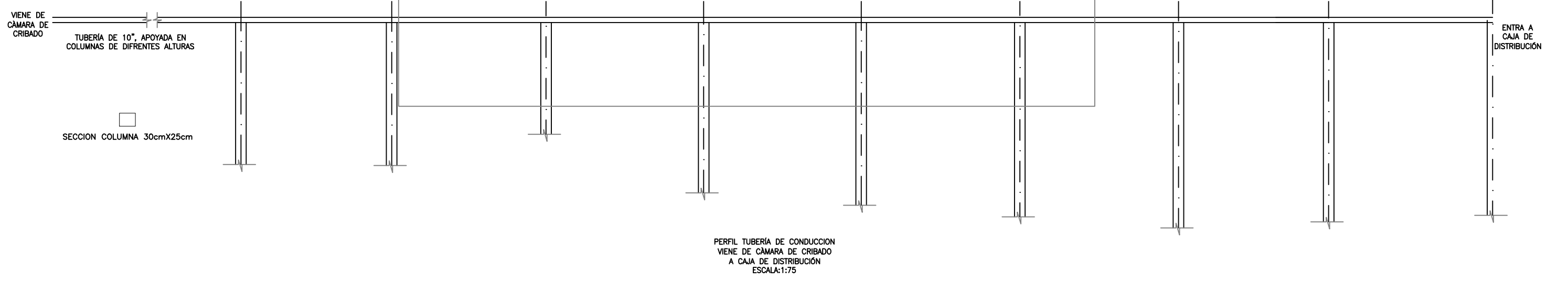
PERFIL ENTRADA CAJA DE DISTRIBUCION
PERFIL SALIDA CAJA DE DISTRIBUCION



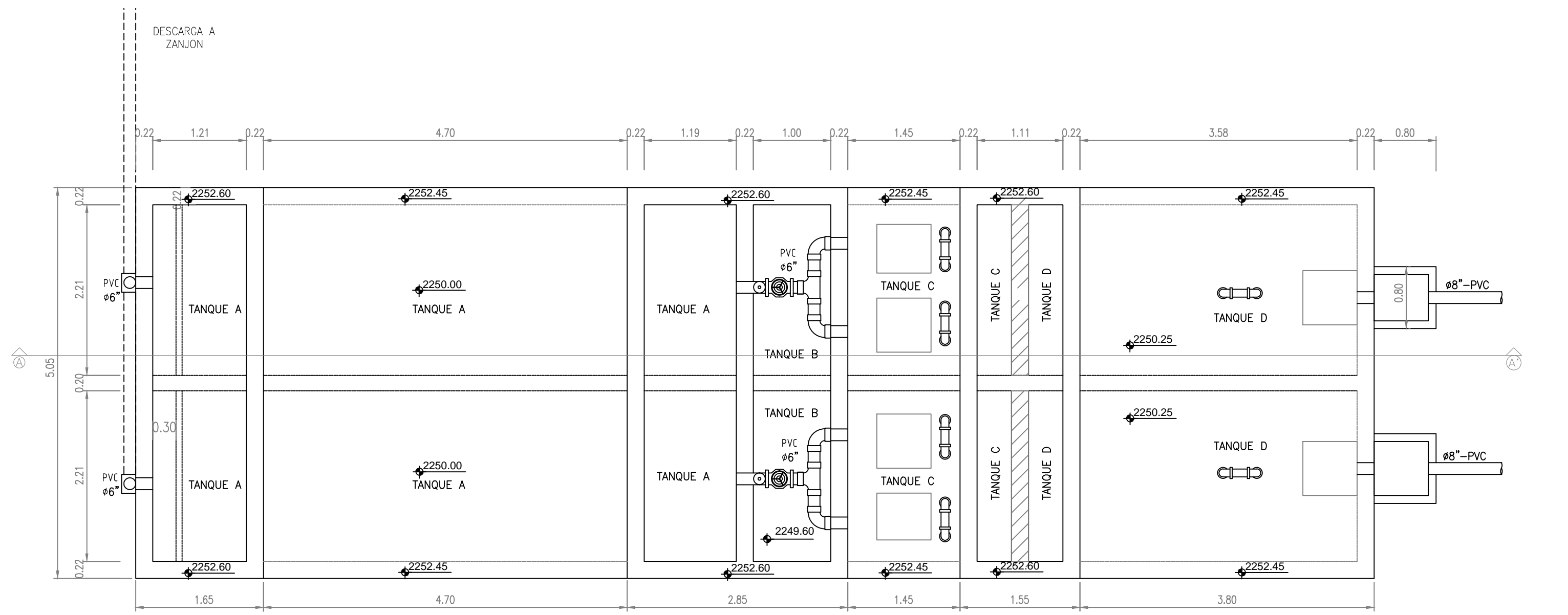
PERFIL ENTRADA Y SALIDA
CAMARA DE CRIBADO, TUBERIA DE 8\"/>



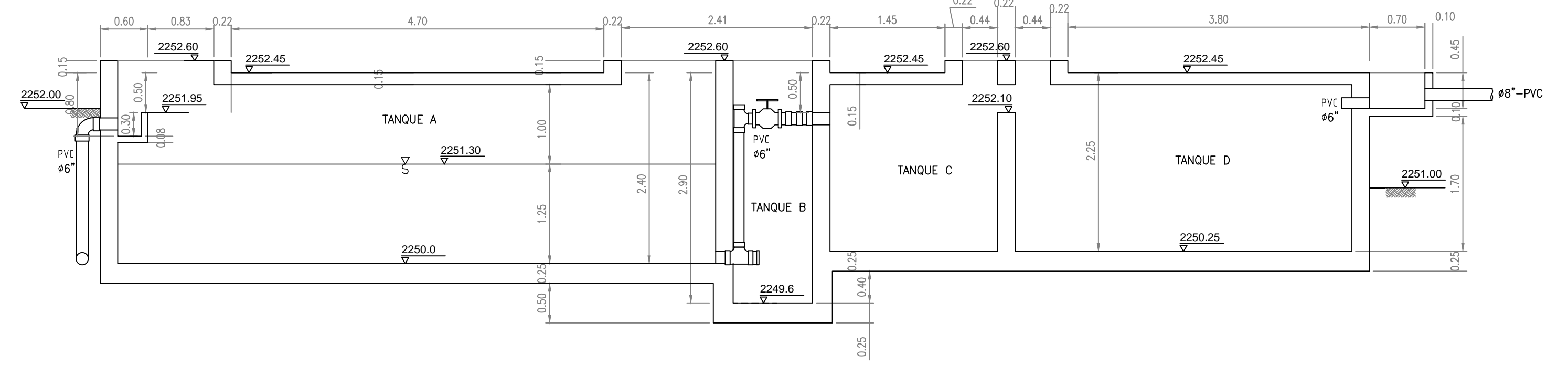
PLANTA CAJA DE NIVELACION
(SON 2)



PERFIL TUBERIA DE CONDUCCION
VIENE DE CAMARA DE CRIBADO
A CAJA DE DISTRIBUCION
ESCALA: 1:50



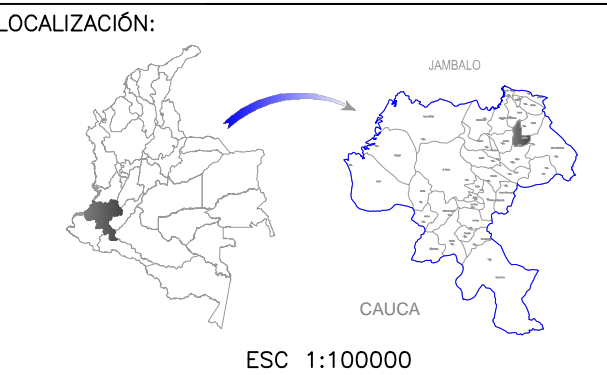
PLANTA TANQUES DE SEPTICOS Y FILTROS ANAEROBICOS
ESCALA: 1:50



TANQUES SEPTICOS Y FILTROS ANAEROBICOS
CORTE A-A
ESCALA: 1:50



FROM INGENIEROS
Consultoría y Construcción
Consultor:
FROM INGENIEROS S.A.S.
NIT 9006545161



COORDENADAS
PUNTO DE MARQUE
GARC. CAU
NORTE: 96564.032m
ESTE:
106559.146m
COTA: 1027.206mnm
JAMBALÓ GPS 1
NORTE: 79881.642m
ESTE:
108737.642m
COTA: 2346.113m
JAMBALÓ GPS 2
NORTE: 79881.686m
ESTE:
108300.669m
COTA: 2320.367mnm

OBSERVACIONES		FIRMA
FECHA	OBSERVACION	
09/01/2015	FROM INGENIEROS S.A.S REALIZO EL LEVANTAMIENTO DEL TRATAMIENTO PRELIMINAR Y DE LA CAMARA DE ALIVIO. LAS OBRAS ESTRUCTURAS FUERON LEVANTADAS POR EL CONSORCIO CCE EN EL AÑO 2011.	ING. FABER MONTAÑA DUQUE

PROYECTO:
CONSTRUCCION DE OBRAS DE OPTIMIZACION DEL SISTEMA DE ALCANTARILLADO DEL MUNICIPIO DE JAMBALÓ

ELABORADO POR:
FABER MONTAÑA DUQUE
INGENIERO SANITARIO - MP No. 76237213363VLL
INTERVENTORA:
JENNIFER DEL MAR MACÍAS CATUCHE
INGENIERA CIVIL - MP No.19202148579CAU

CONTIENE:
CATASTRO PLANTA DE TRATAMIENTO DE AGUAS RESIDUALES Y FILTROS PLANTA Y PERFIL PTAR-3
ESCALA: INDICADAS
NOMBRE DEL ARCHIVO: JAMALC_CATPTAR03.dwg

DIBUJO: GENSAR S.A.S
FECHA: SEPTIEMBRE-2015
PLANO No. 4/11