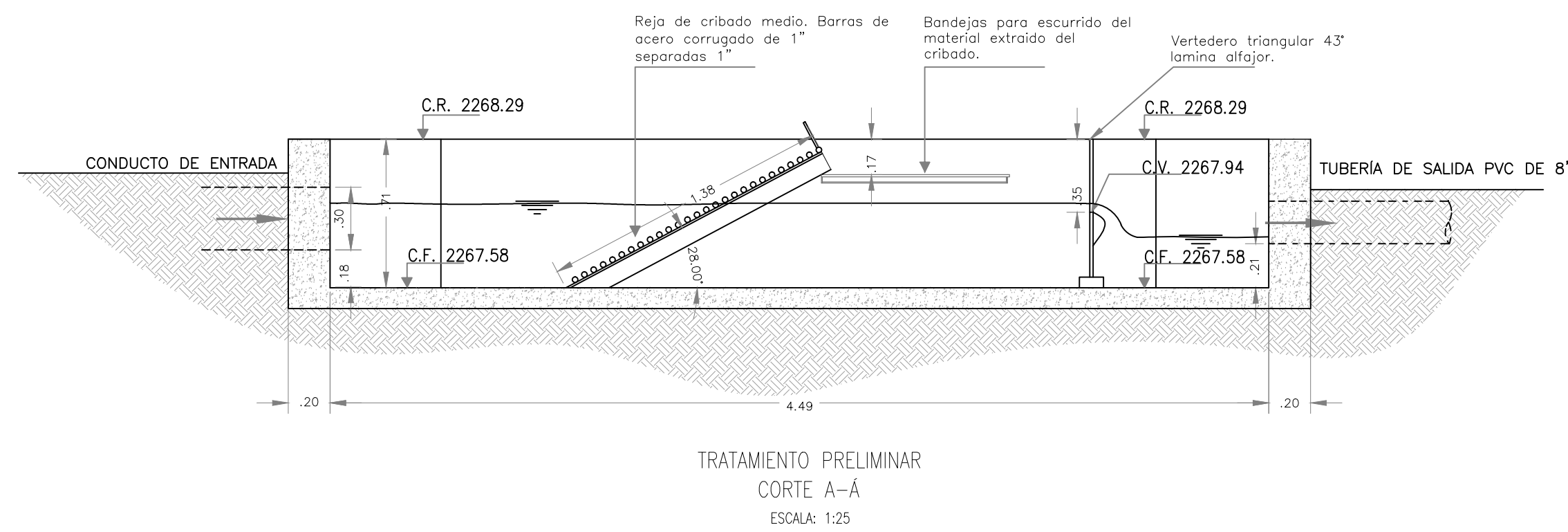
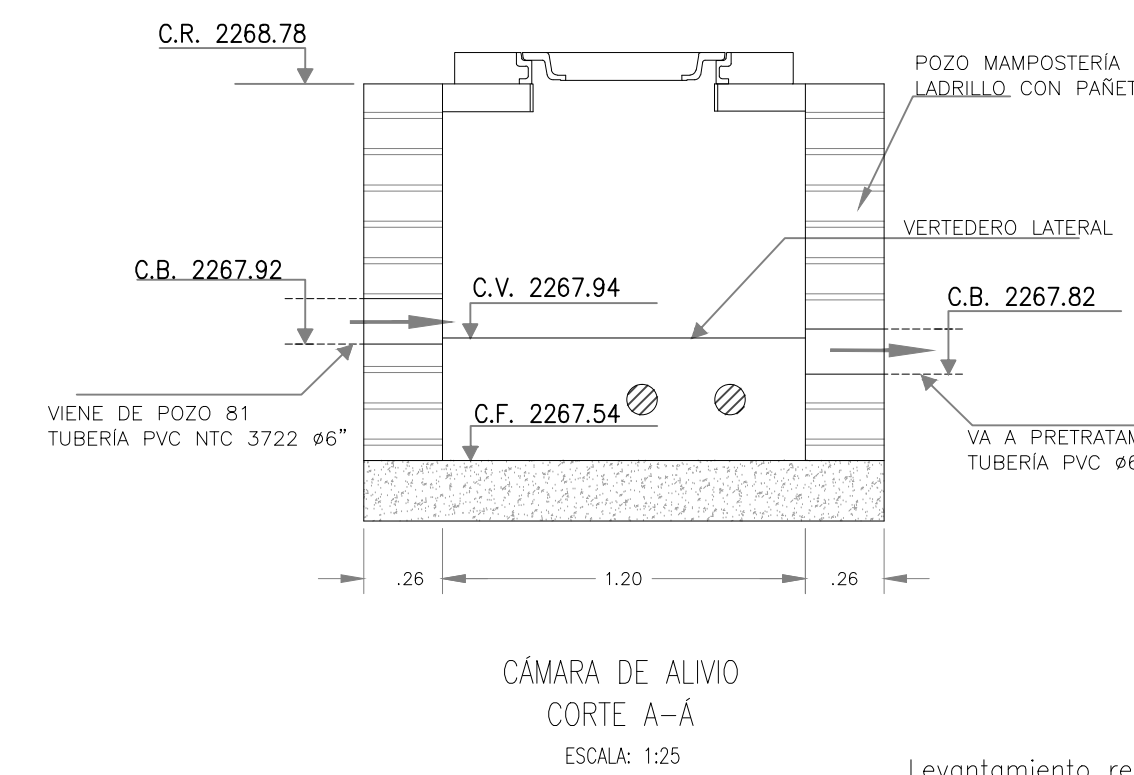


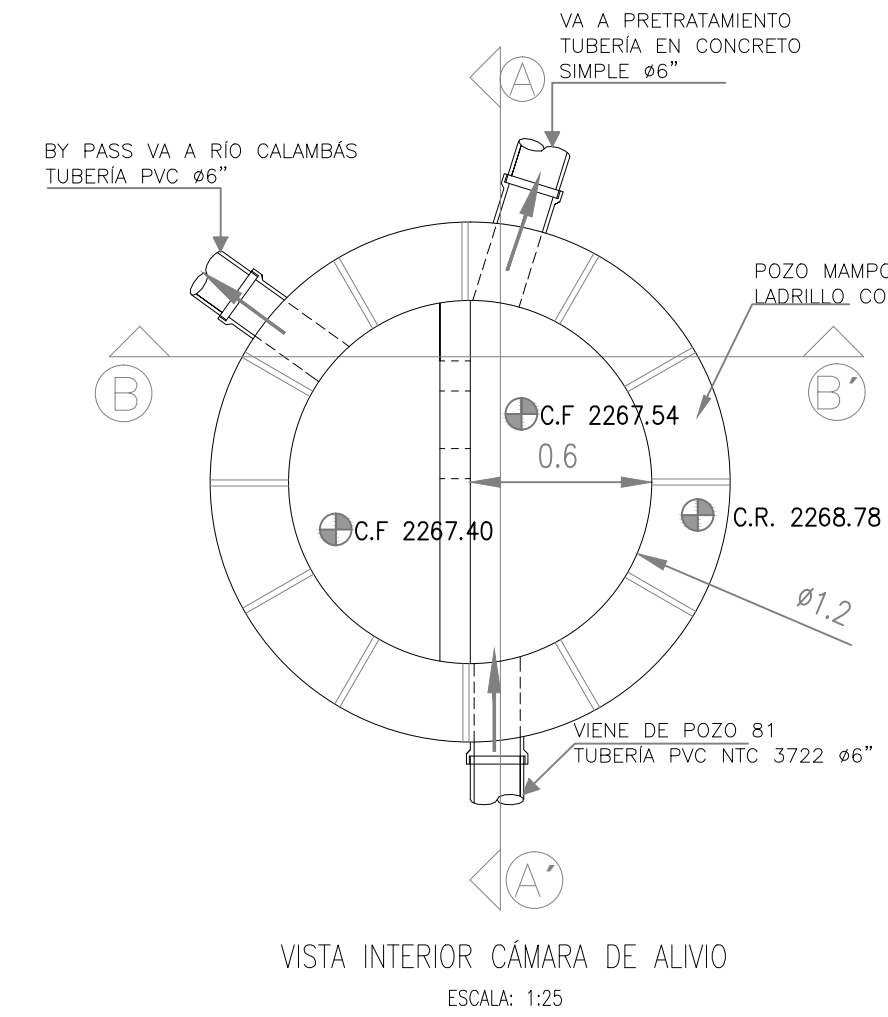
Levantamiento realizado por FROM INGENIEROS (2014)



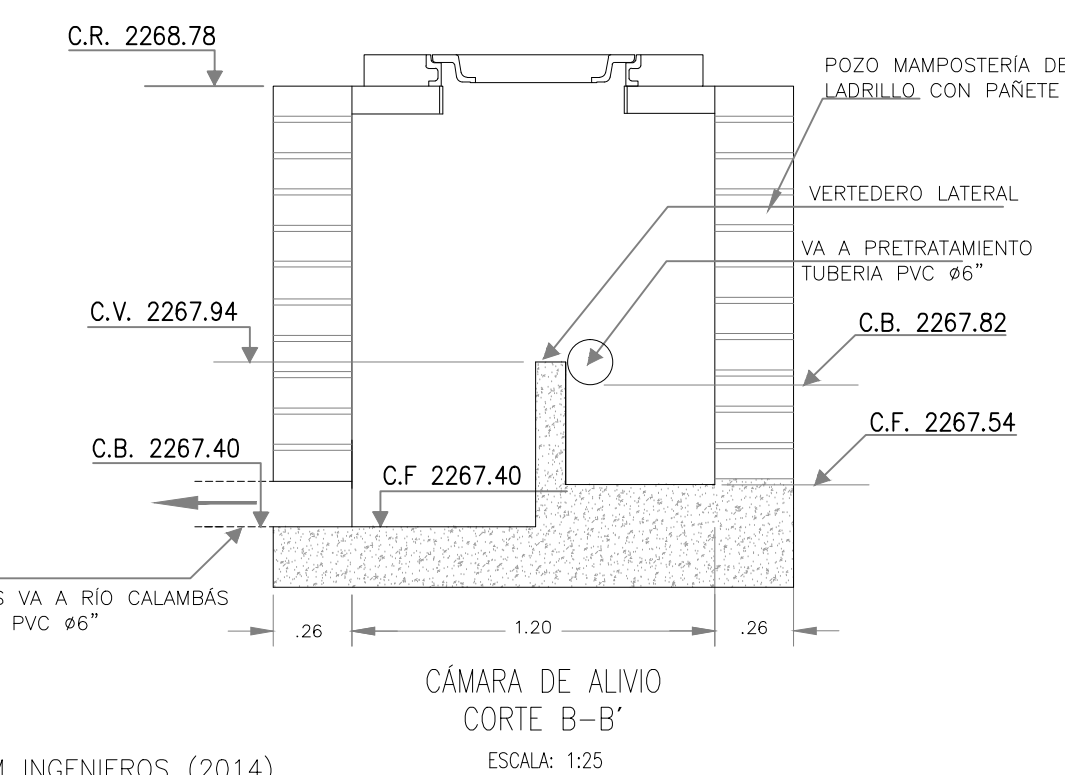
Levantamiento realizado por FROM INGENIEROS (2014)



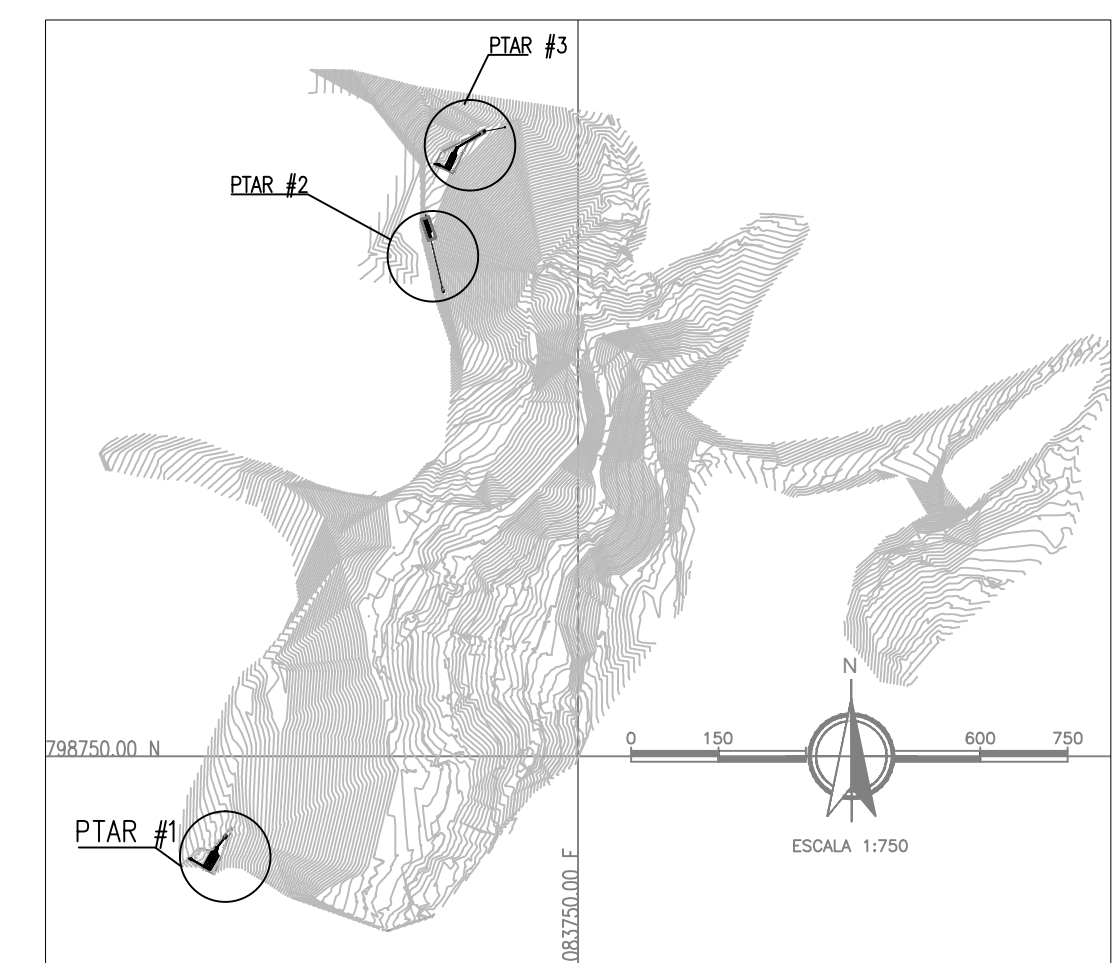
Levantamiento realizado por FROM INGENIEROS (2014)



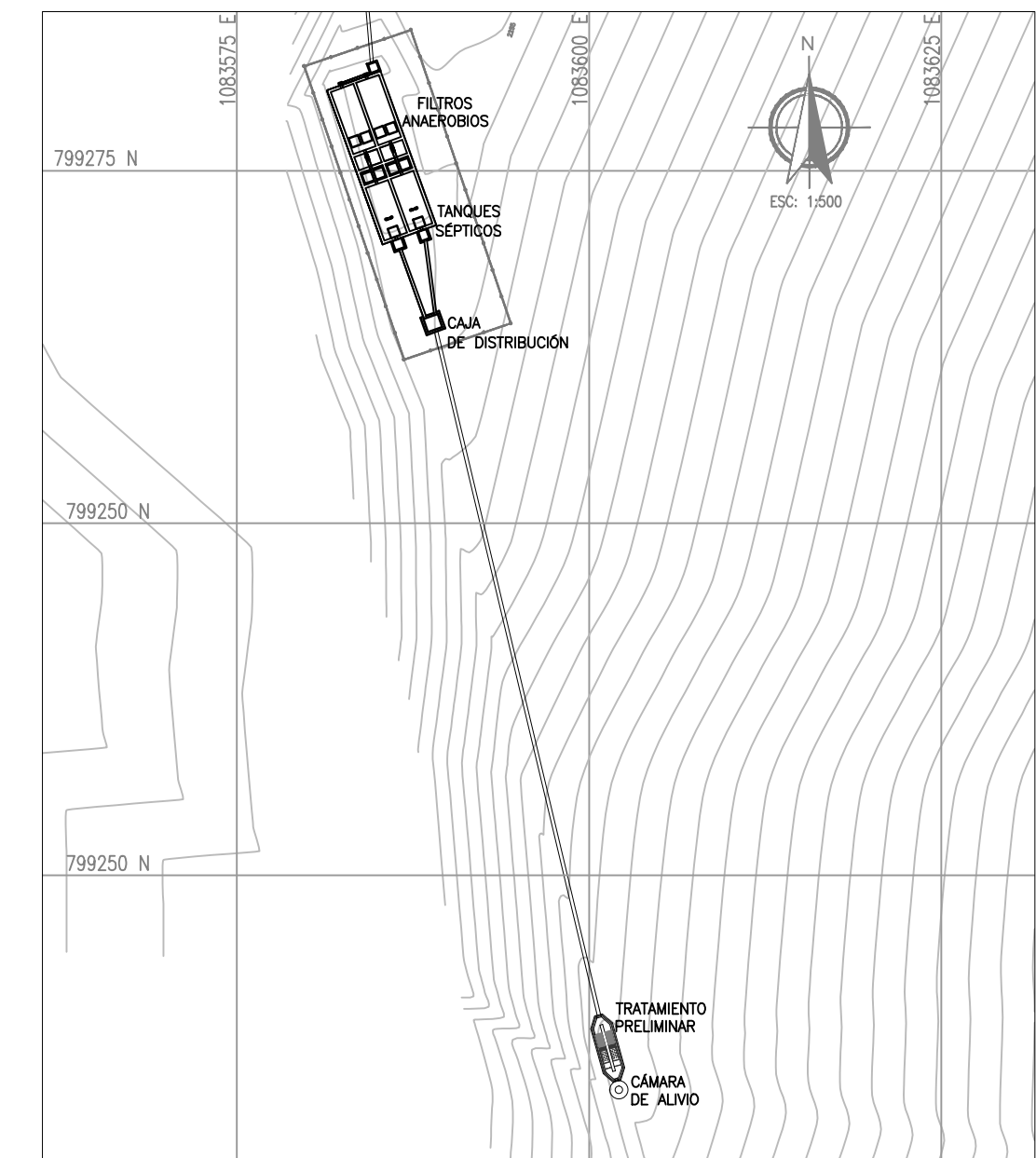
Levantamiento realizado por FROM INGENIEROS (2014)



Levantamiento realizado por FROM INGENIEROS (2014)

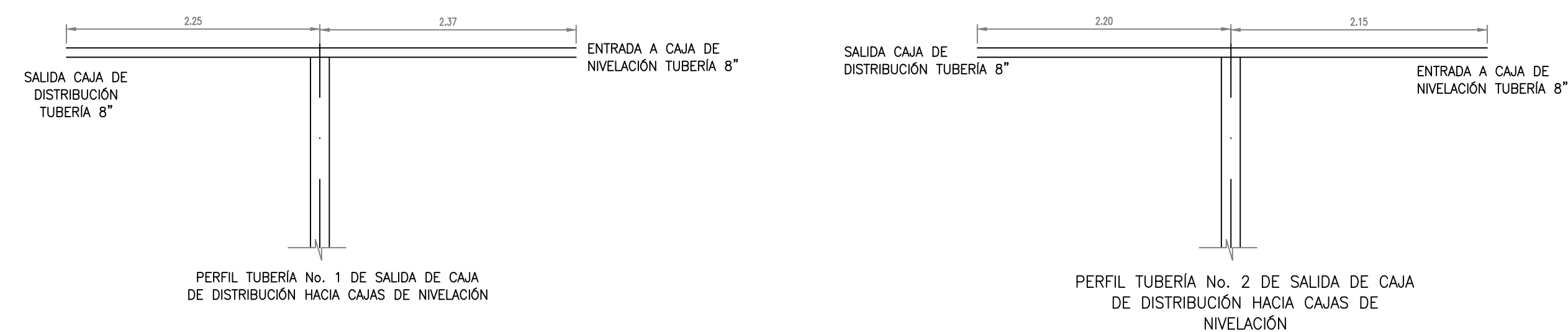


PLANO DE LOCALIZACIÓN GENERAL

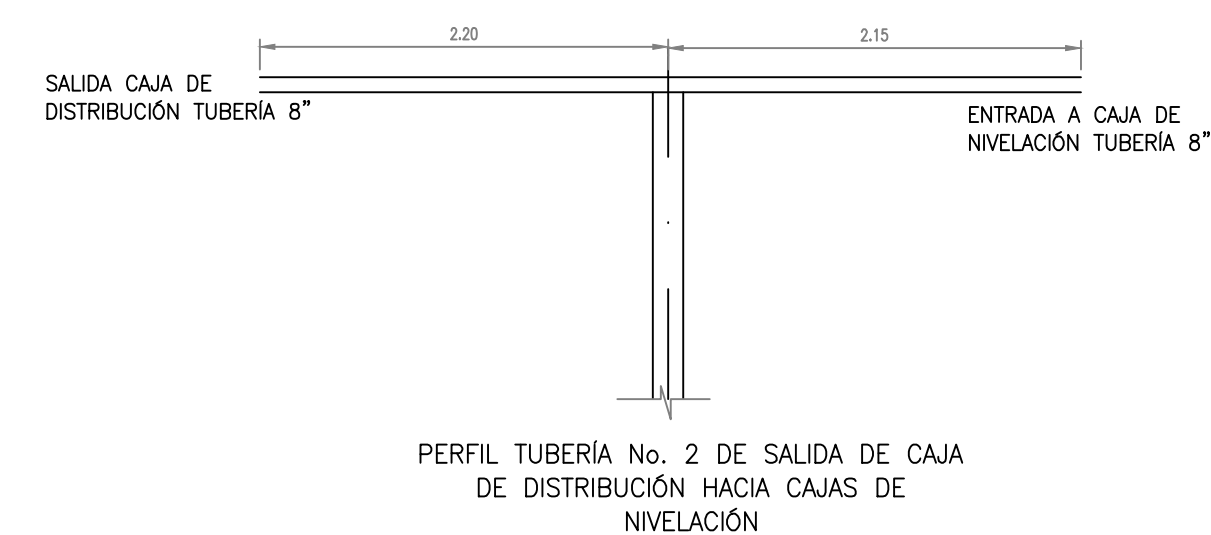


PLANTA GENERAL PTAR 2

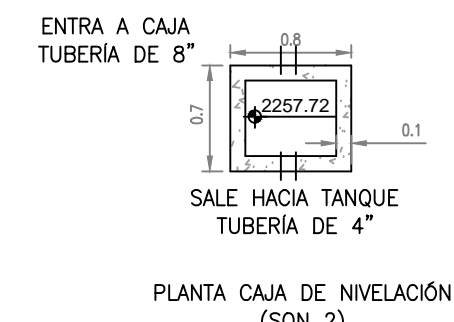
NOTA: TODAS LAS DIMENSIONES VIENEN EXPRESADAS EN METROS EXCEPTO DONDE SE INDIQUEN UNIDADES DIFERENTES



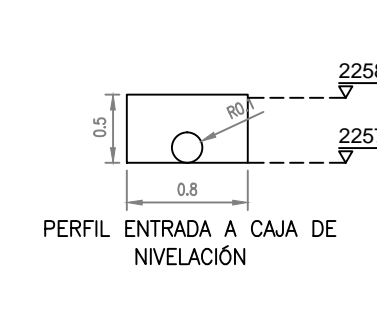
PERFIL TUBERÍA No. 1 DE SALIDA DE CAJA DE DISTRIBUCIÓN HACIA CAJAS DE NIVELACIÓN



PERFIL TUBERÍA No. 2 DE SALIDA DE CAJA DE DISTRIBUCIÓN HACIA CAJAS DE NIVELACIÓN

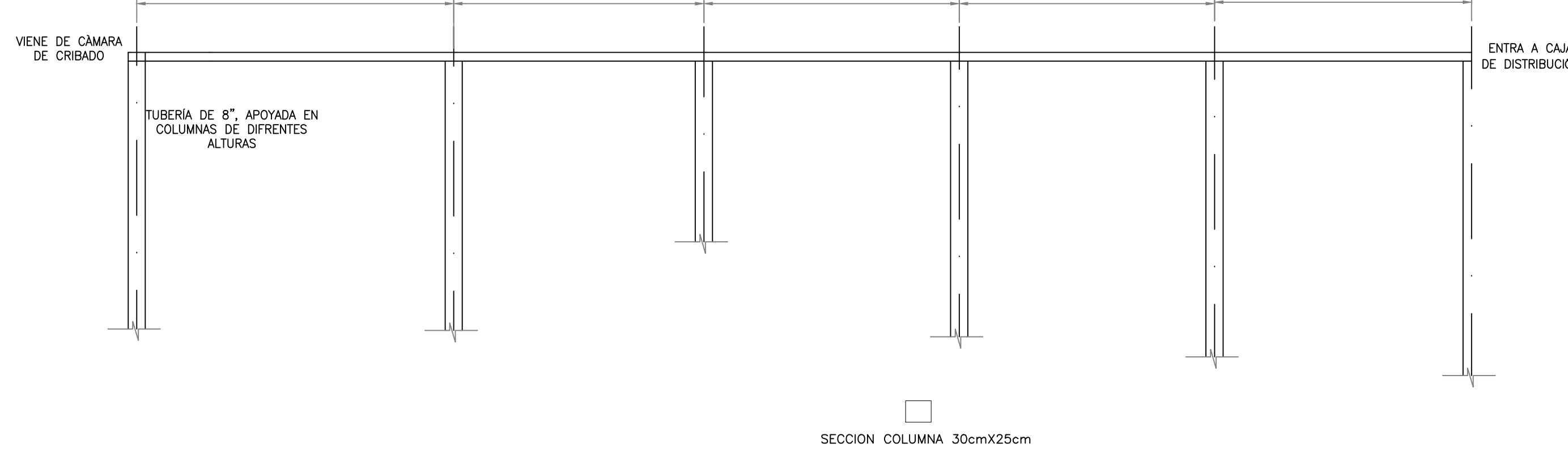


PLANTA CAJA DE NIVELACIÓN (SON 2)

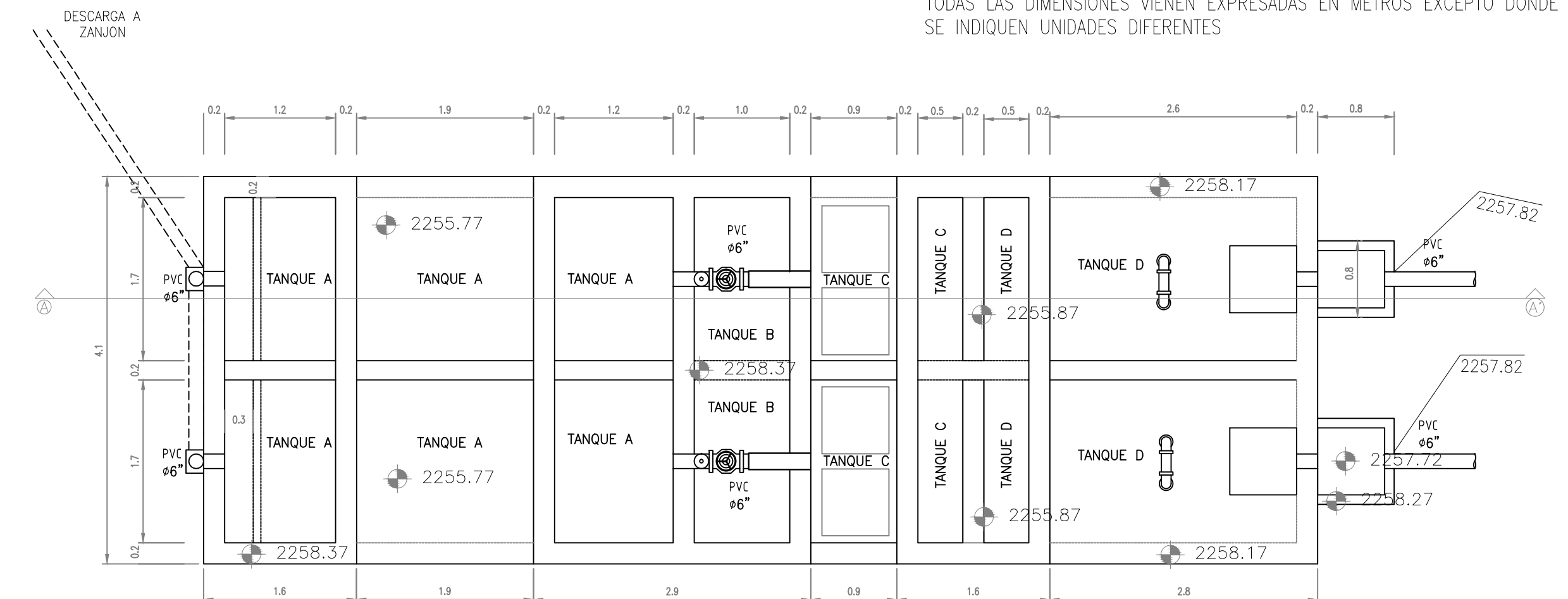


PERFIL ENTRADA A CAJA DE NIVELACIÓN

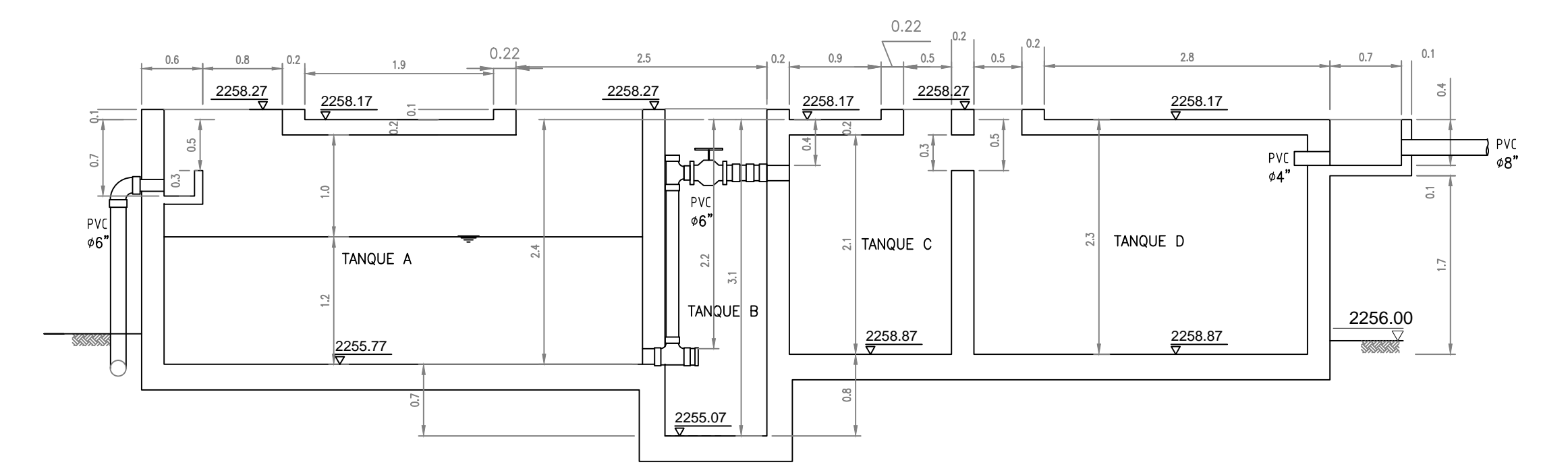
PERFIL TUBERÍA DE CONDUCCIÓN VIENE DE CÁMARA DE CRIBADO A CAJA DE DISTRIBUCIÓN



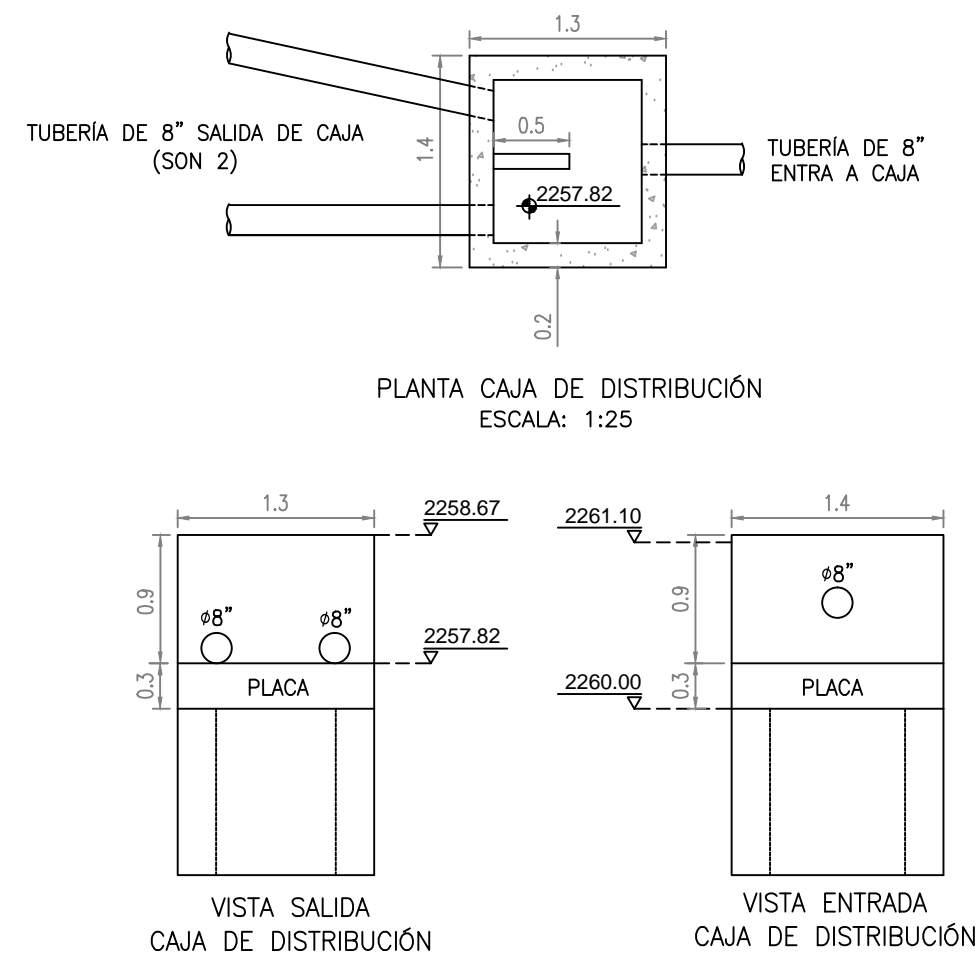
SECCION COLUMNA 30cmx25cm



PLANTA TANQUES SÉPTICOS Y FILTROS ANAEROBIOS ESCALA 1:50



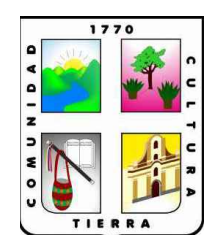
TANQUES SÉPTICOS Y FILTROS ANAEROBIOS CORTE A-A' ESCALA 1:50



PLANTA CAJA DE DISTRIBUCIÓN ESCALA: 1:25

VISTA SALIDA CAJA DE DISTRIBUCIÓN

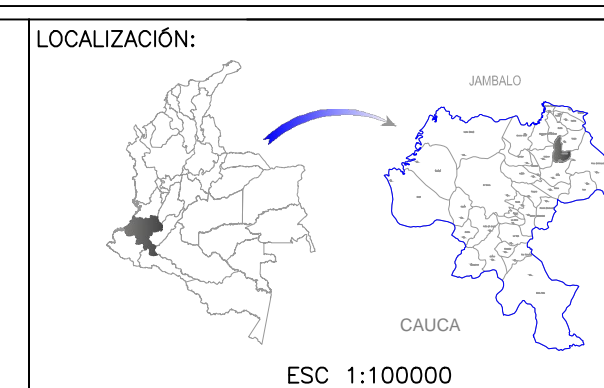
VISTA ENTRADA CAJA DE DISTRIBUCIÓN



MUNICIPIO DE JAMBALÓ DEPARTAMENTO DEL CAUCA REPÚBLICA DE COLOMBIA



Consultor: FROM INGENIEROS S.A.S. NIT 9006545161



LOCALIZACIÓN:

COORDENADAS PUNTO DE INARIAC: CAU NORTE 860644.033m ESTE: 1060599.146m JAMBALÓ QPS 1 NORTE: 798515.842m ESTE: 1063737.642m JAMBALÓ QPS 2 NORTE: 798514.886m ESTE: 1063900.668m

FECHA	OBSERVACIONES	FIRMA
05/01/2015	FROM INGENIEROS S.A.S REALIZÓ EL LEVANTAMIENTO DEL TRATAMIENTO PRELIMINAR Y DE LA CÁMARA DE ALIVIO, LAS OBRAS ESTRUCTURALES FUERON LEVANTADAS POR EL CONSORCIO CCE EN EL AÑO 2011.	ING. FABER MONTAÑA DUQUE

PROYECTO: CONSTRUCCIÓN DE OBRAS DE OPTIMIZACIÓN DEL SISTEMA DE ALCANTARILLADO DEL MUNICIPIO DE JAMBALÓ

ELABORADO POR: FABER MONTAÑA DUQUE INGENIERO SANITARIO - MP No. 7623721.3363.VLL
INTERVENTORA: JENNIFER DEL MAR MACIAS CATUCHE INGENIERA CIVIL - MP No.19202148579CAU

CONTIENE: CATASTRO PLANTA DE TRATAMIENTO DE AGUAS RESIDUALES Y FILTROS PLANTA Y PERFIL PTAR-2
ESCALA: INDICADAS
NOMBRE DEL ARCHIVO: JAMALC_CATPTAR02.dwg

DIBUJO: GENSAR S.A.S
FECHA: SEPTIEMBRE-2015
PLANO No. 3/11