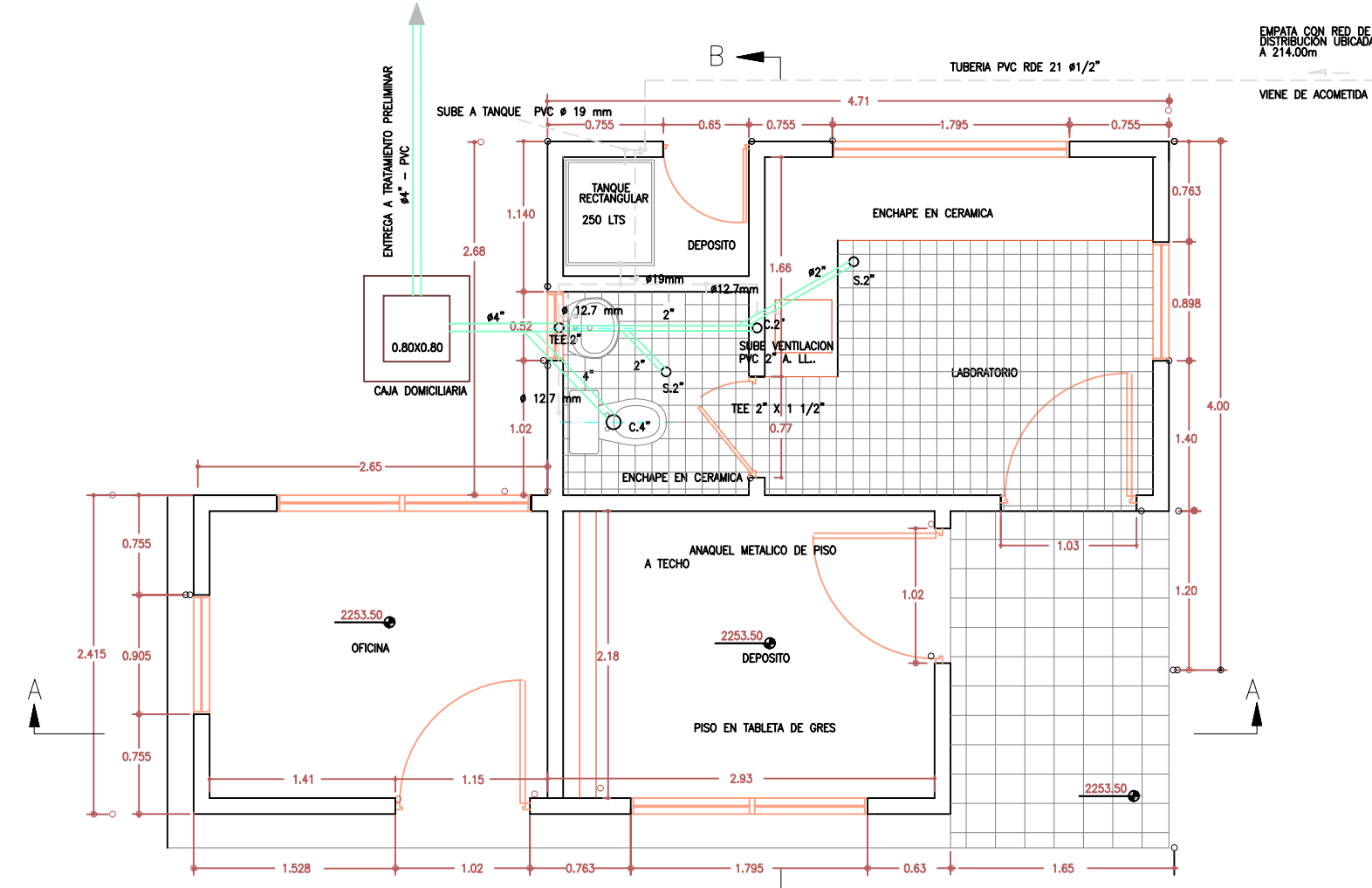
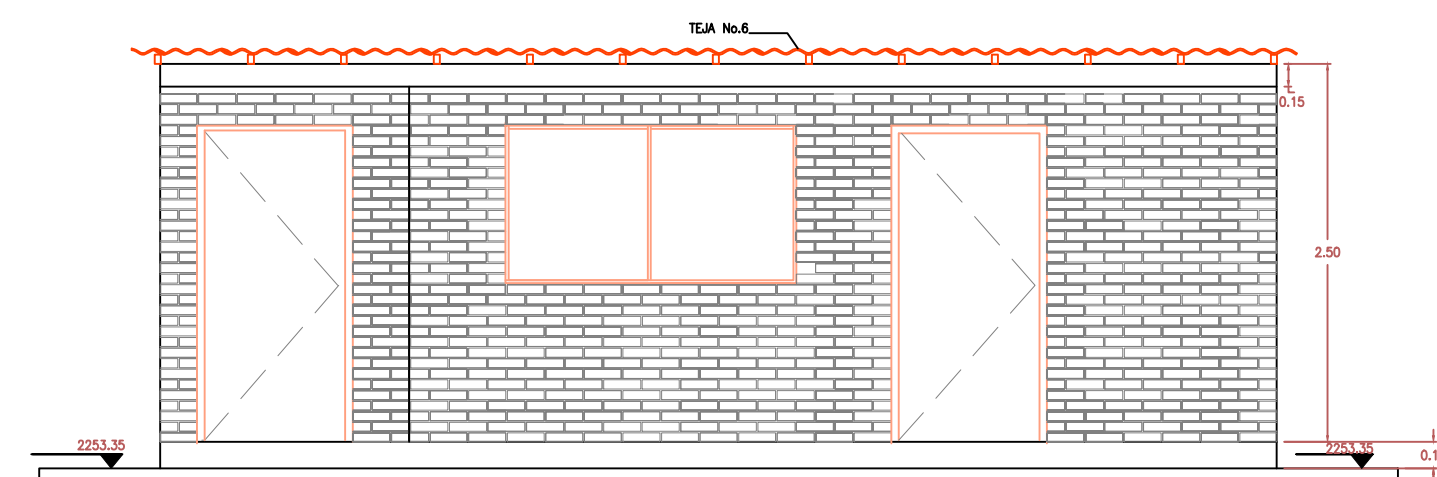


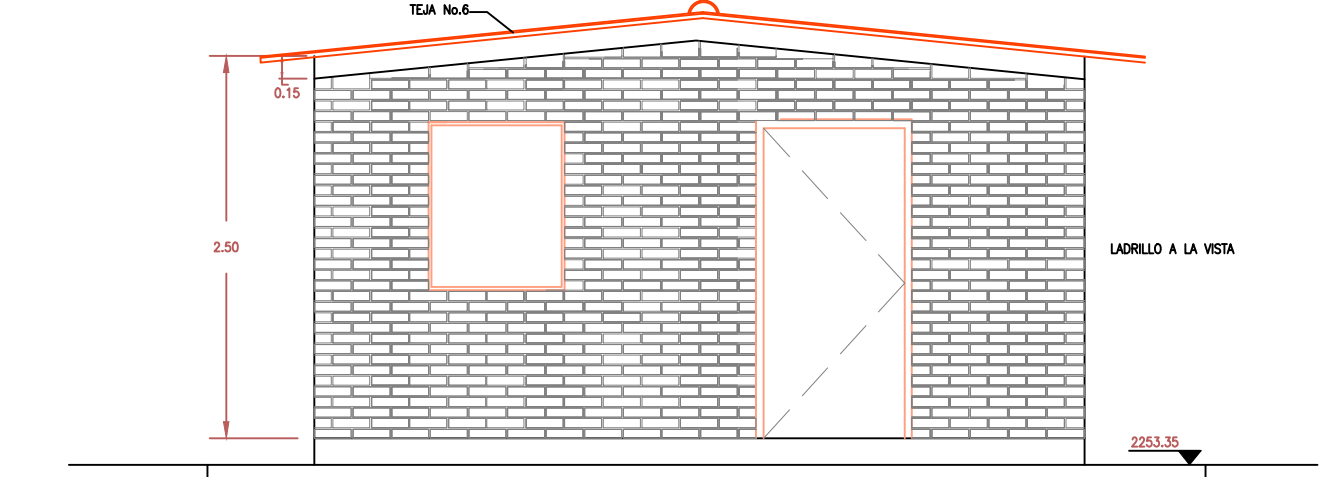
LOCALIZACIÓN GENERAL
ESCALA 1:750



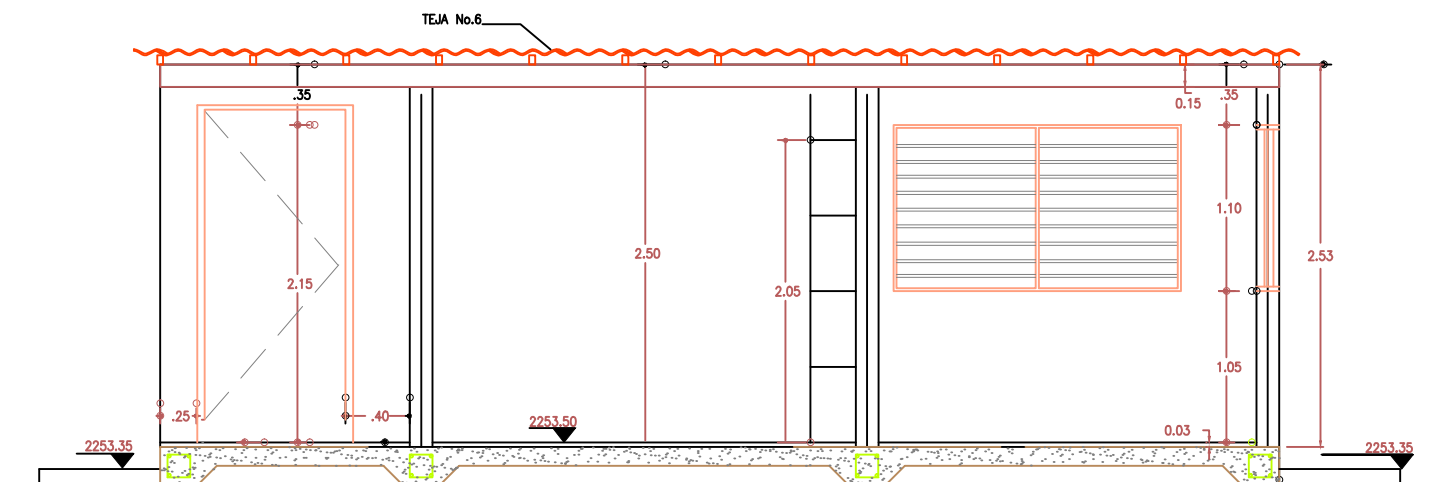
PLANTA GENERAL
ESCALA 1:50



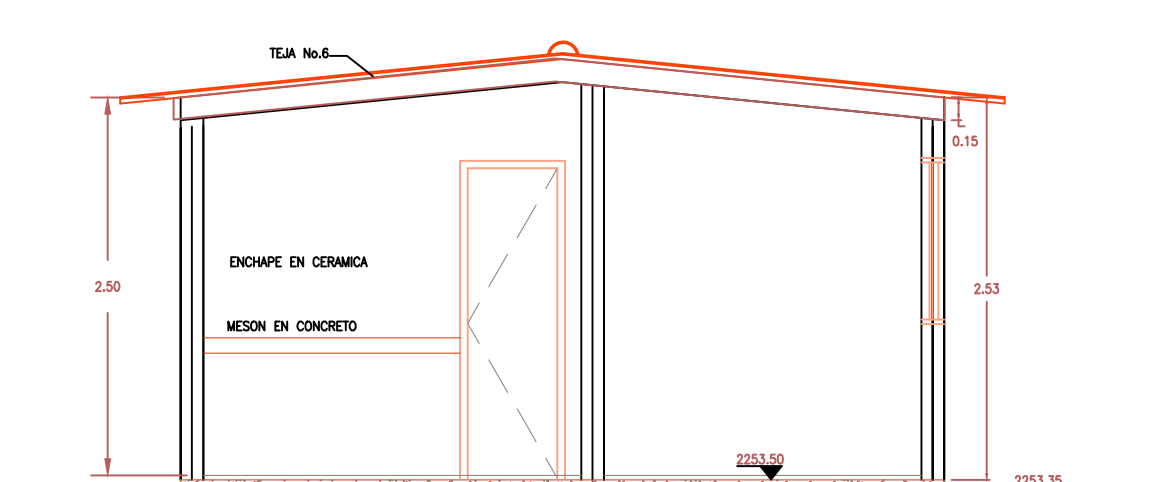
FACHADA PRINCIPAL
ESCALA 1:25



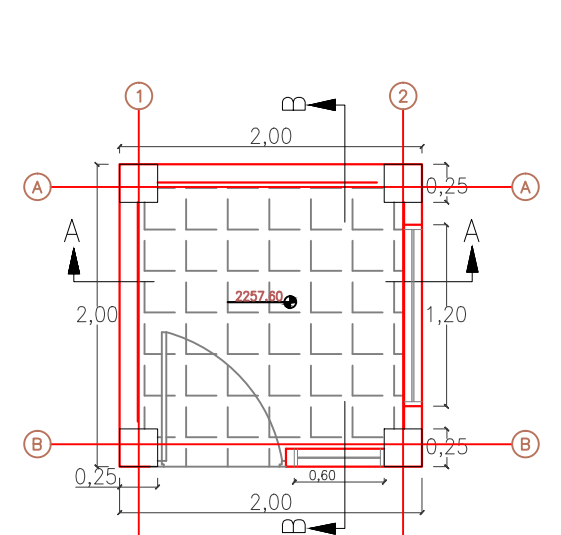
FACHADA LATERAL
ESCALA 1:25



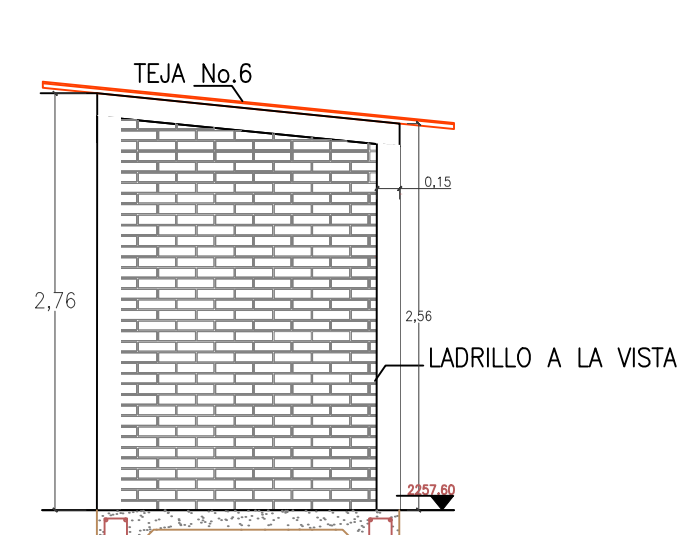
CORTE A-A
ESCALA 1:50



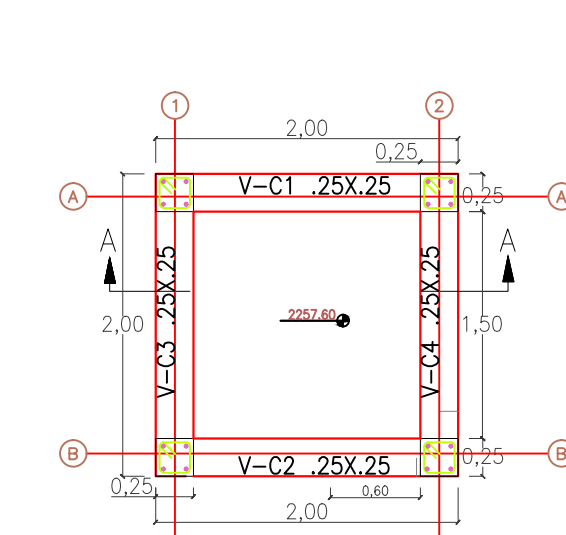
CORTE B-B
ESCALA 1:50



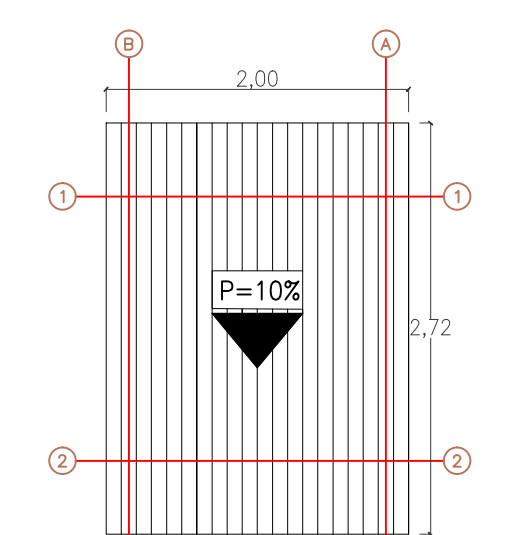
PLANTA
CASETA TABLERO DE DISTRIBUCIÓN
PTAR-2
ESCALA 1:50



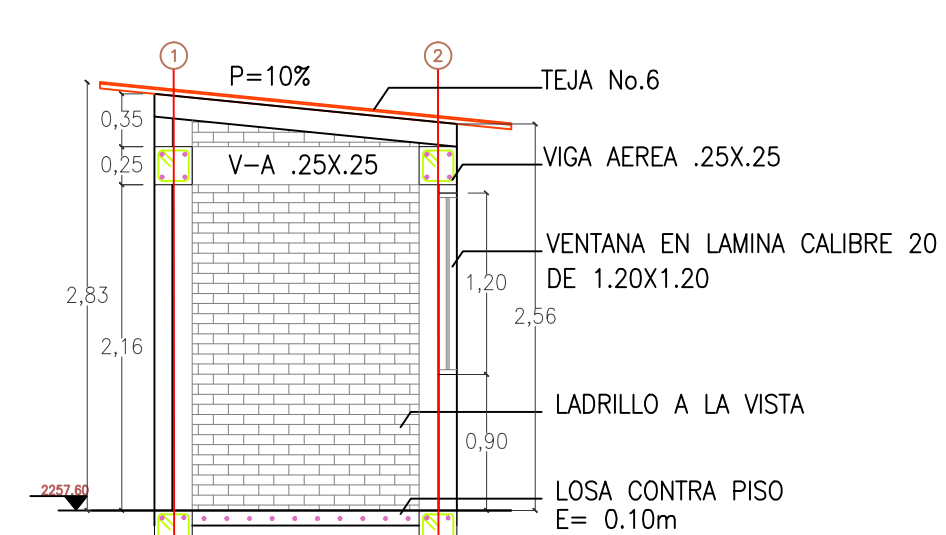
FACHADA LATERAL
CASETA TABLERO DE DISTRIBUCIÓN
PTAR-2
ESCALA 1:50



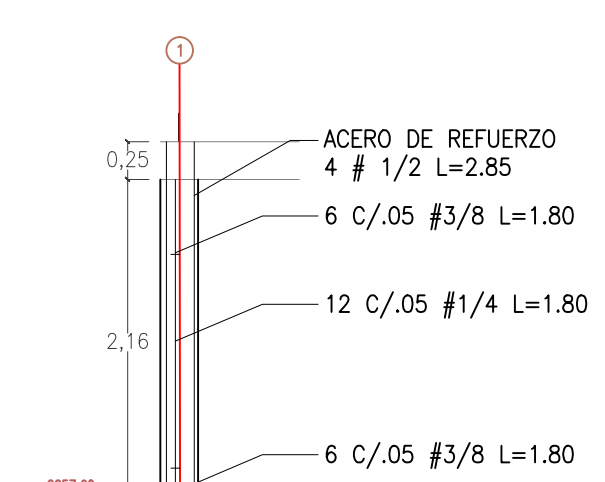
PLANTA CIMENTACIÓN
CASETA TABLERO DE DISTRIBUCIÓN
PTAR-2
ESCALA 1:50



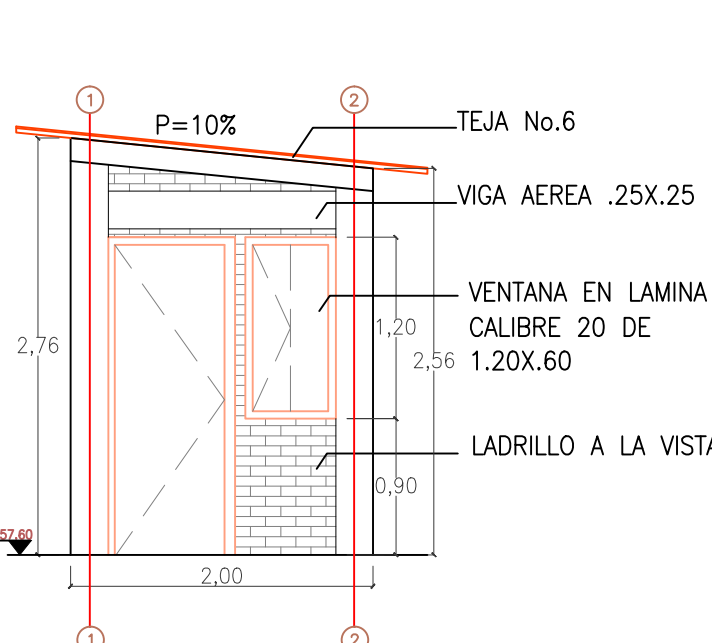
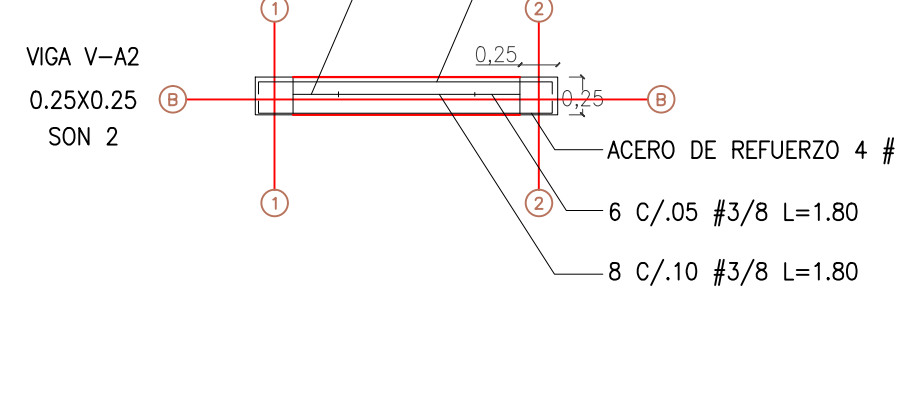
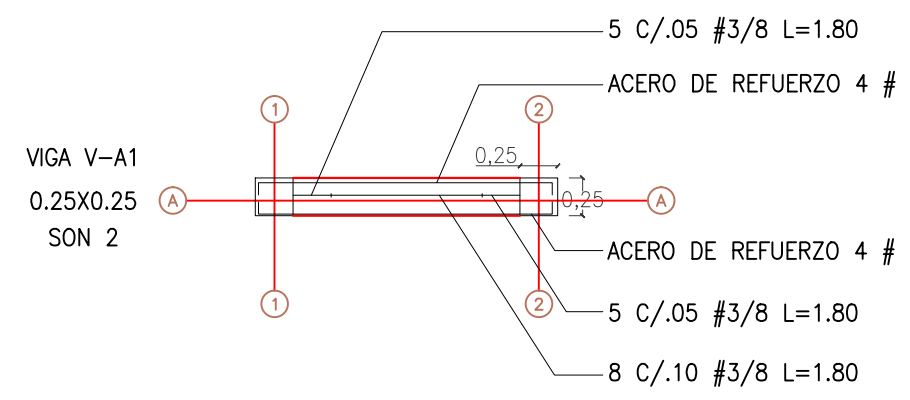
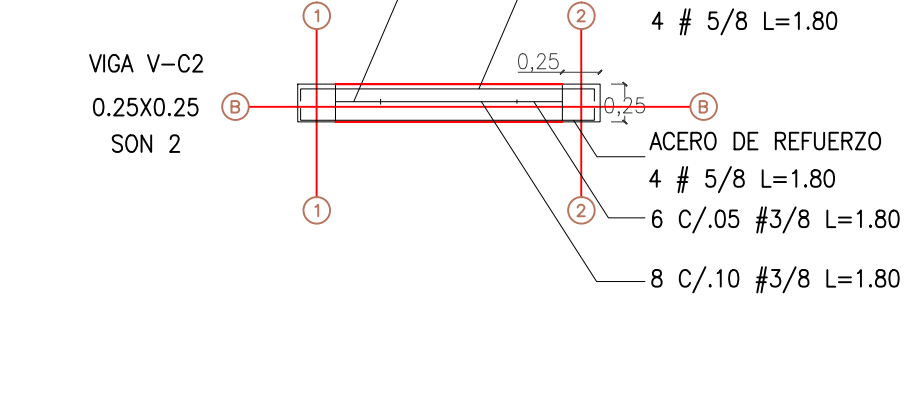
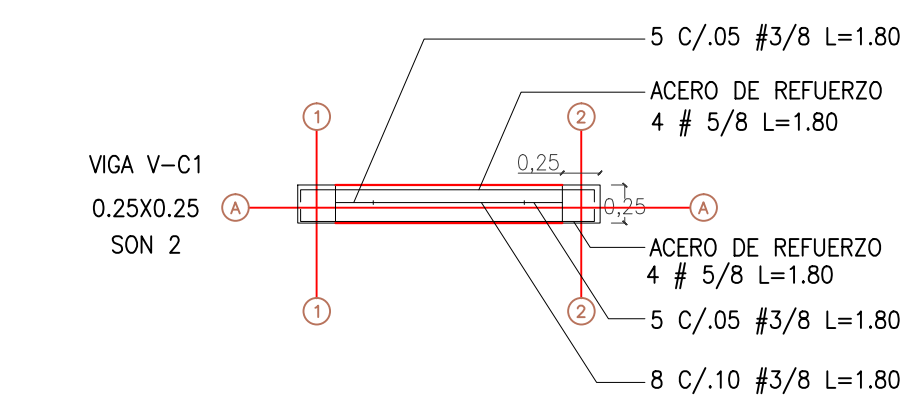
PLANTA DE CUBIERTA
CASETA TABLERO DE DISTRIBUCIÓN
PTAR-2
ESCALA 1:50



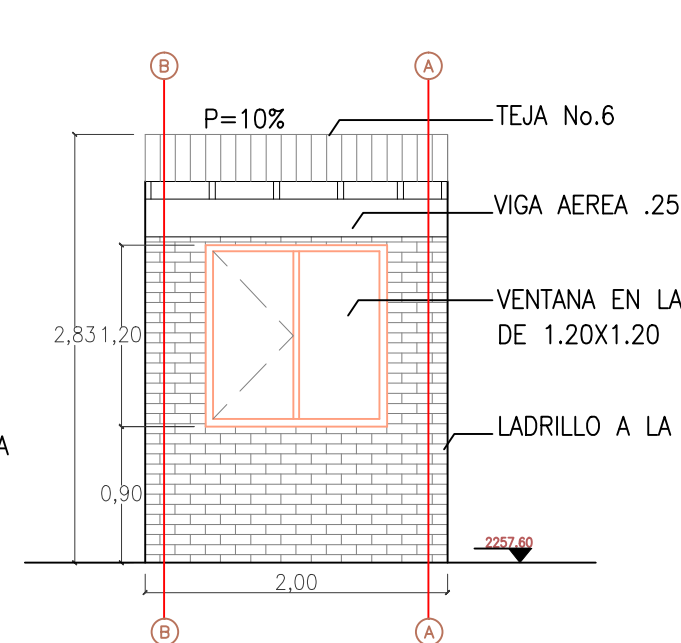
CORTE A-A
CASETA TABLERO DE DISTRIBUCIÓN
PTAR-2
ESCALA 1:50



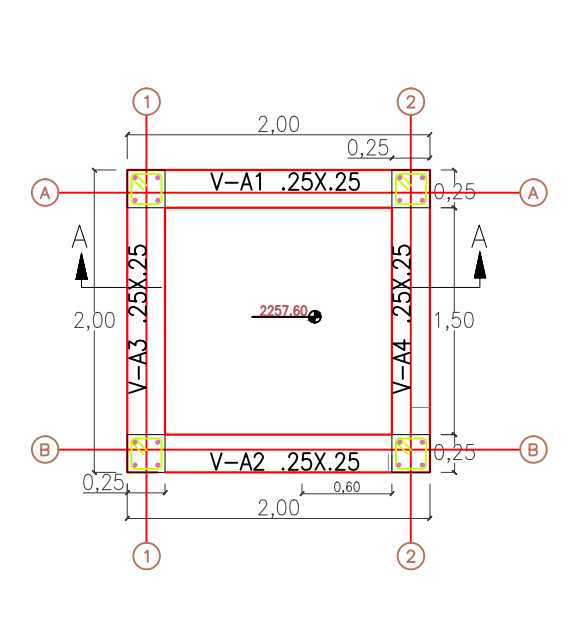
DETALLE DE COLUMNA
ESCALA 1:50



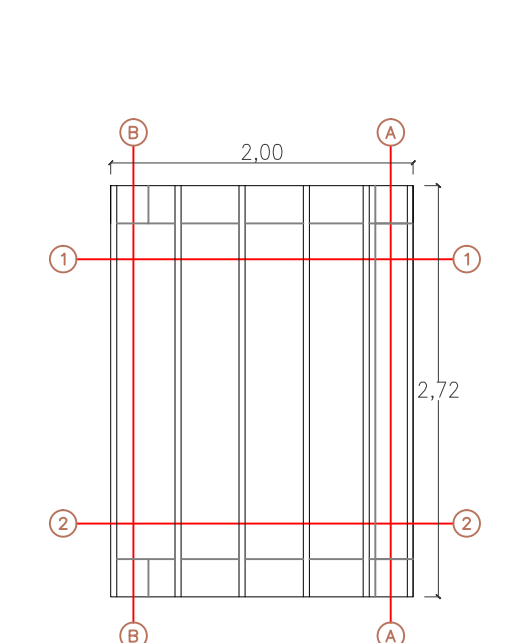
FACHADA PRINCIPAL
CASETA TABLERO DE DISTRIBUCIÓN
PTAR-2
ESCALA 1:50



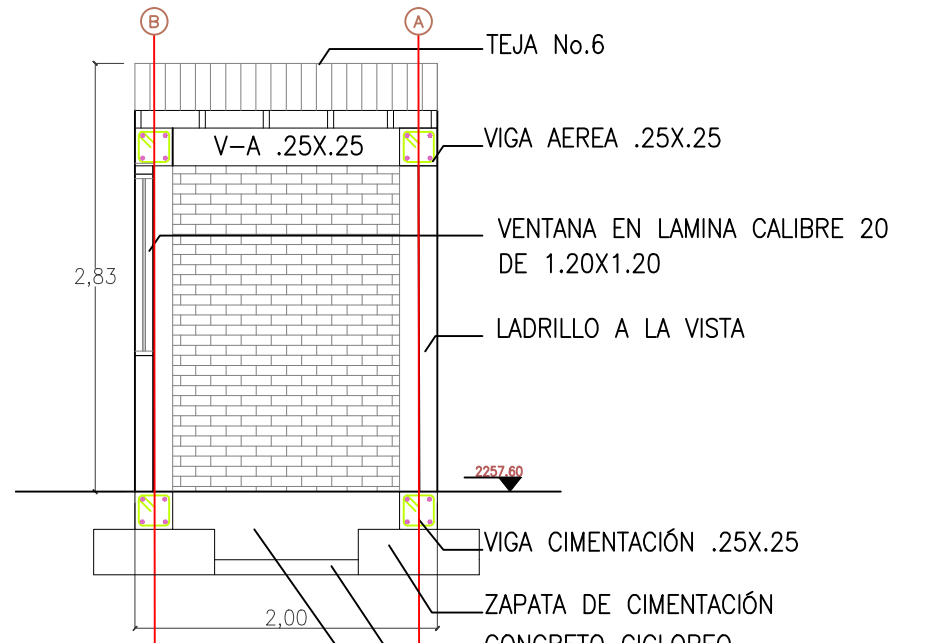
FACHADA LATERAL
CASETA TABLERO DE DISTRIBUCIÓN
PTAR-2
ESCALA 1:50



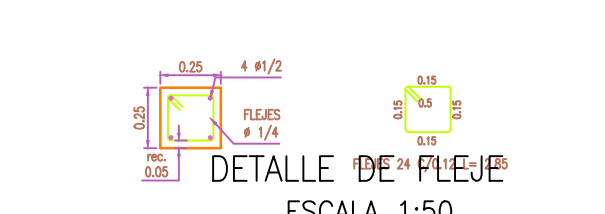
PLANTA ESTRUCTURAL VIGA AEREA
CASETA TABLERO DE DISTRIBUCIÓN
PTAR-2
ESCALA 1:50



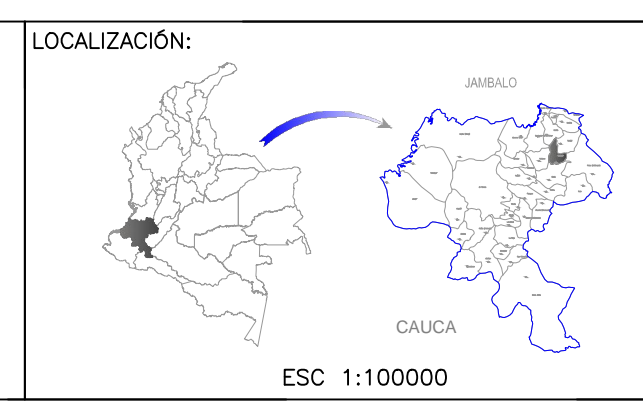
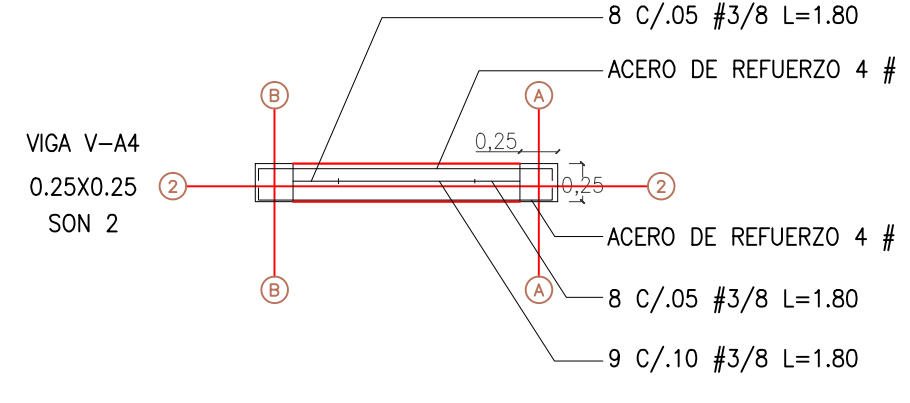
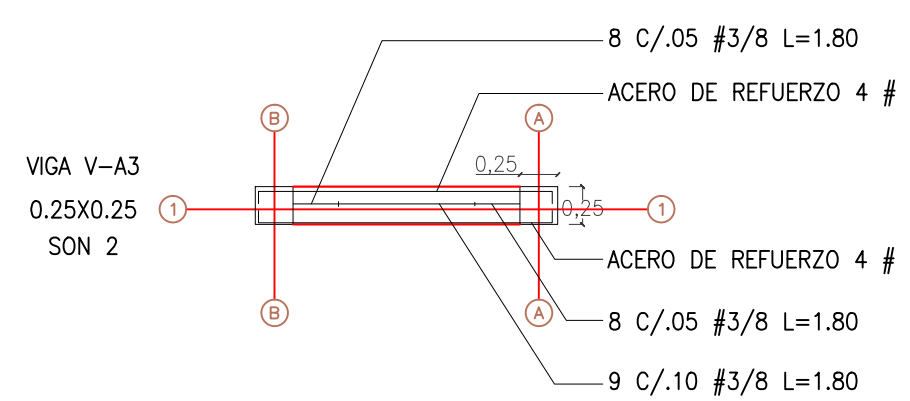
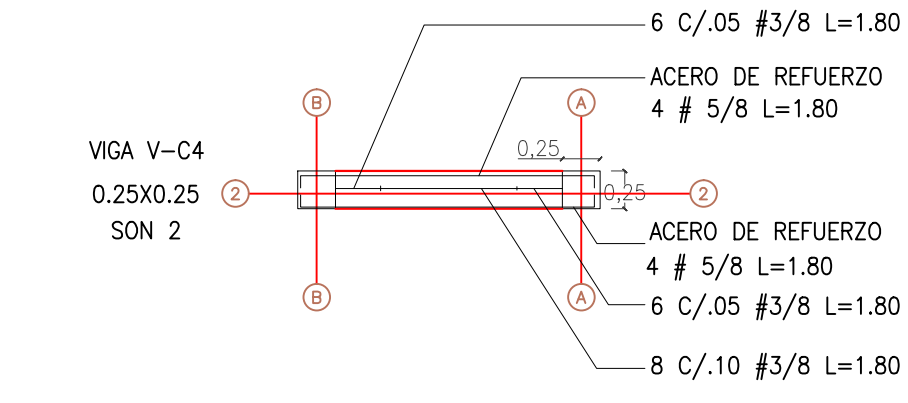
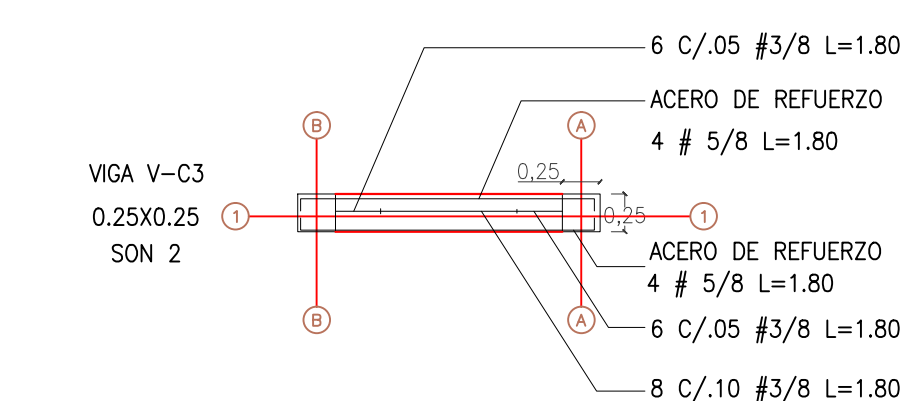
PLANTA ESTRUCTURA DECUBIERTA
CASETA TABLERO DE DISTRIBUCIÓN
PTAR-2
ESCALA 1:50



CORTE B-B
CASETA TABLERO DE DISTRIBUCIÓN
PTAR-2
ESCALA 1:50



DETALLE DE VIGA
ESCALA 1:50



COORDENADAS	OBSERVACIONES
PUNTO DE AMARRE IDACI CAU NORTE: 865064.032m ESTE: 106556.148m COTA: 1027.500m JAMBALÓ GPS 1 NORTE: 79815.942m ESTE: 158737.642m COTA: 2345.117m JAMBALÓ GPS 2 NORTE: 79814.686m ESTE: 106560.669m COTA: 2320.347m	FECHA OBSERVACION FIRMA

PROYECTO:	ELABORADO POR:
CONSTRUCCIÓN DE OBRAS DE OPTIMIZACIÓN DEL SISTEMA DE ALCANTARILLADO DEL MUNICIPIO DE JAMBALÓ	DAVID ANTONIO ARTURO HURTADO INGENIERO CIVIL - MP No. 19202-262661CAU
	JENNIFER DEL MAR MACÍAS CATUCHE INGENIERA CIVIL - MP No.19202148579CAU

CONTIENE:	DIBUJO:
DISEÑO PLANTA DE TRATAMIENTO DE AGUAS RESIDUALES CASETA DE OPERACIONES PTAR-3 Y CASETA TABLERO DE DISTRIBUCIÓN PTAR-2	GENSAR S.A.S
ESCALA: INDICADAS	FECHA: NOVIEMBRE-2015
NOMBRE DEL ARCHIVO: JAMALC_CASAPTAR3.dwg	PLANO No. 15/15

MUNICIPIO DE JAMBALÓ
DEPARTAMENTO DEL CAUCA
REPÚBLICA DE COLOMBIA

CONSULTOR:
FROM INGENIEROS S.A.S.
NIT 9006545161

ESC 1:100000