

Cuadro de carga T-D Tomas y luces.

TABLERO	CIRCUITOS	LAMPARAS FLUORESCENTES			SALIDA PARA VENTILADOR	LAMPARA METAL HALIDE 250W	TOMACORRIENTES			CARGA VA	AUTOMATICO AMP	OBSERVACIONES
		20W	2X20W	2X32W			DOBLE DE MURO	TOMAS A 220 V	DOBLE DE MURO INTIMPERIE			
		30 VA	60 VA	70 VA			100 VA	220 VA	180 VA			
T-Alumb. Autos	1-3								1800	2x20		
	2								540	1x15		
	4	4							120	1x15		
	5			2					140	1x15		
	TOTAL								(2600)		Alim.a1*-3#10+10#10	

Caja de inspección para tierra

TAPA CONCRETO

CAJA DE INSPECCION 30X30X30 CMS

TERMOSOLDADURA

CABLE 2/0 Cu

VARILLA COBRE 5/8"x2.44MTS

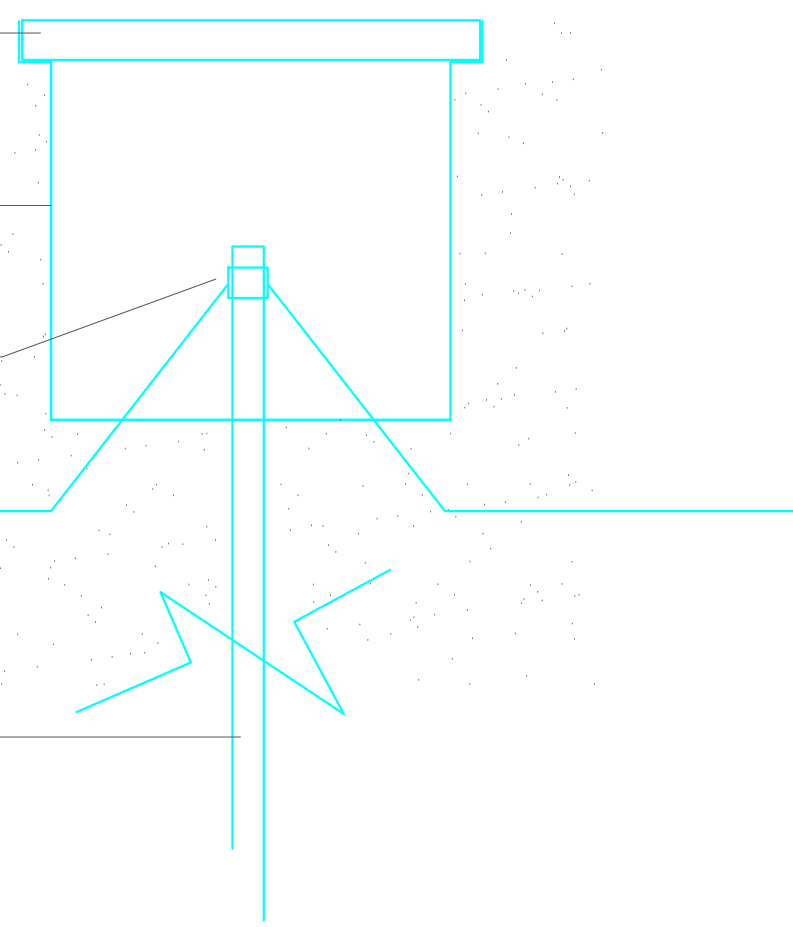
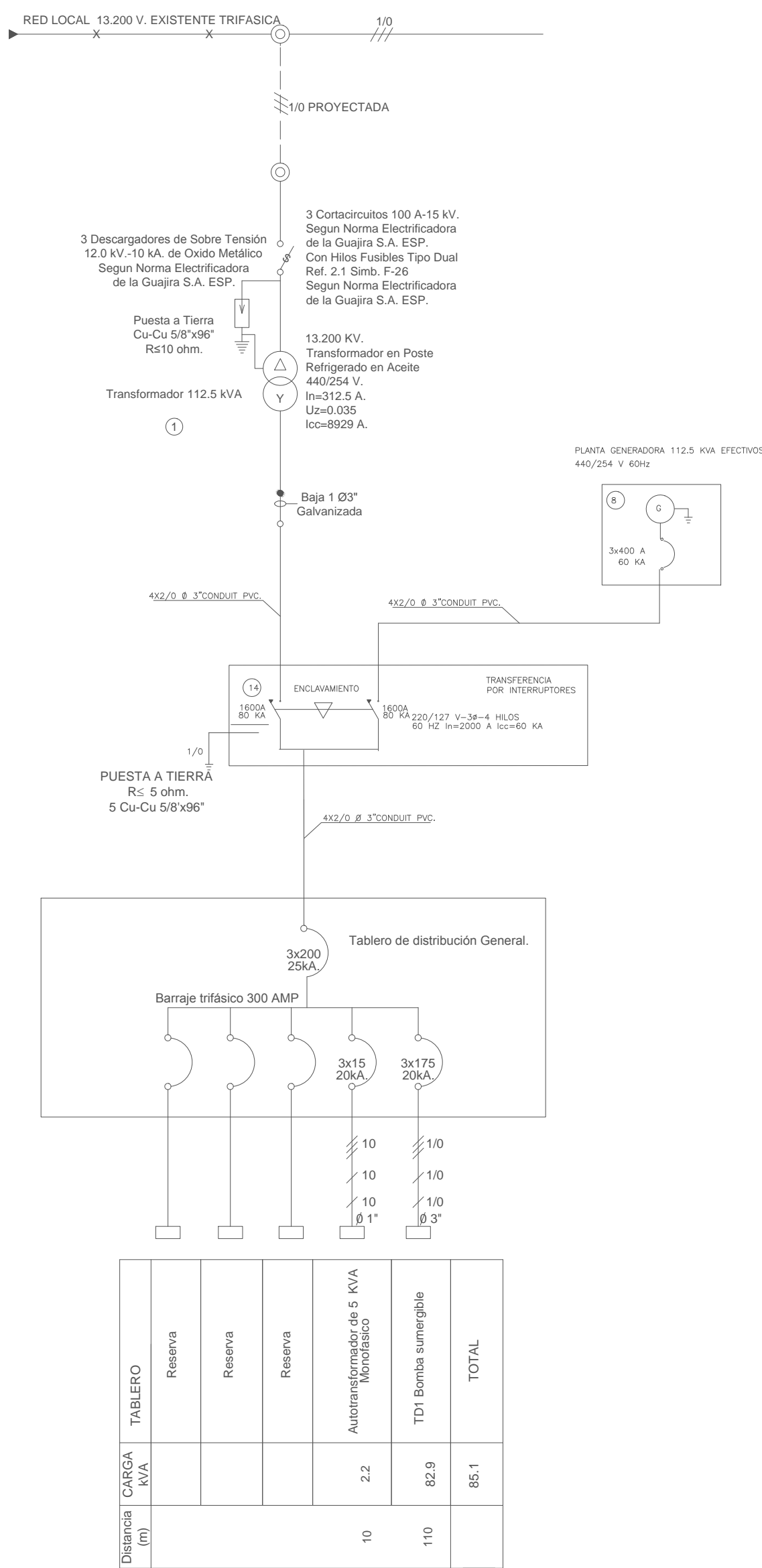
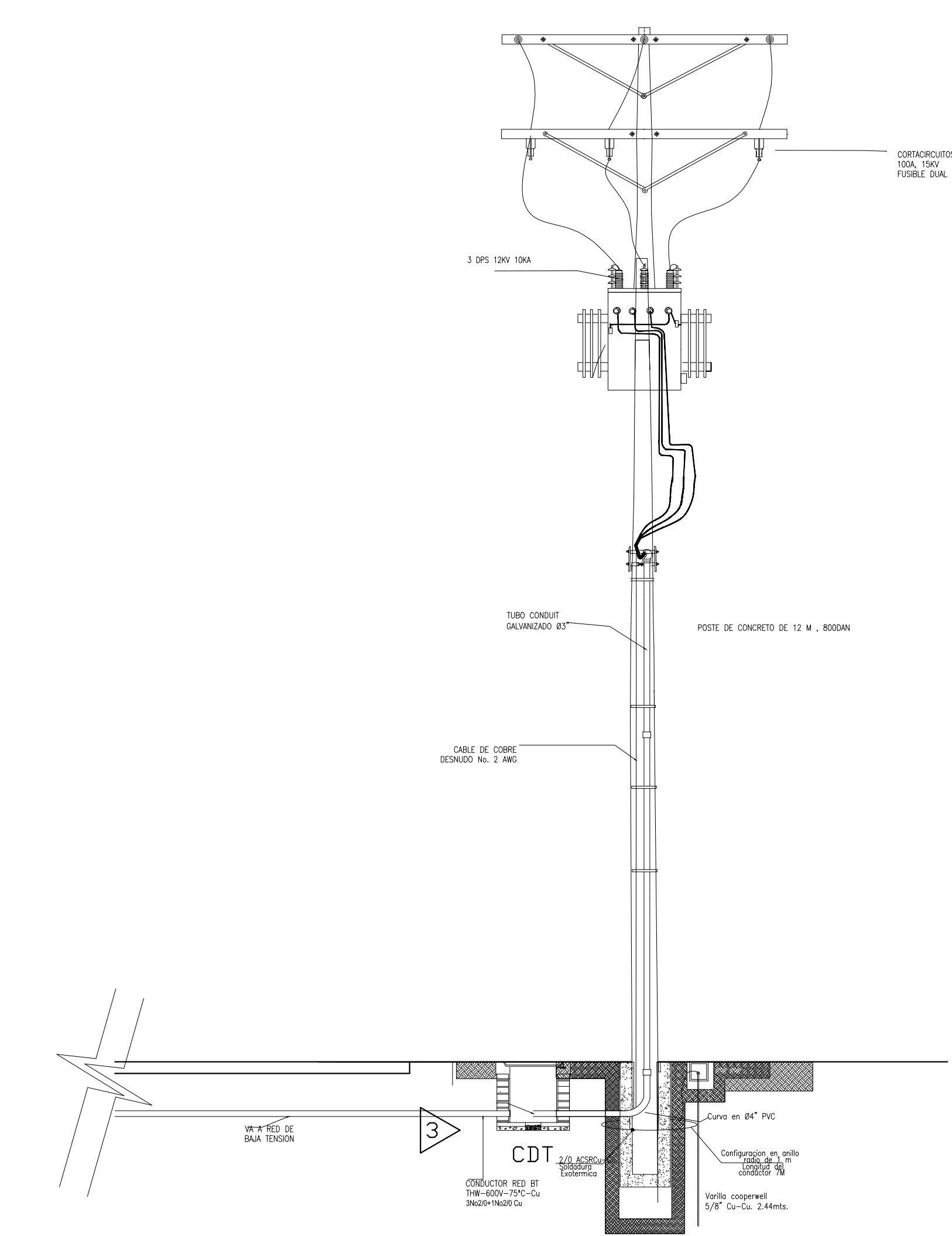
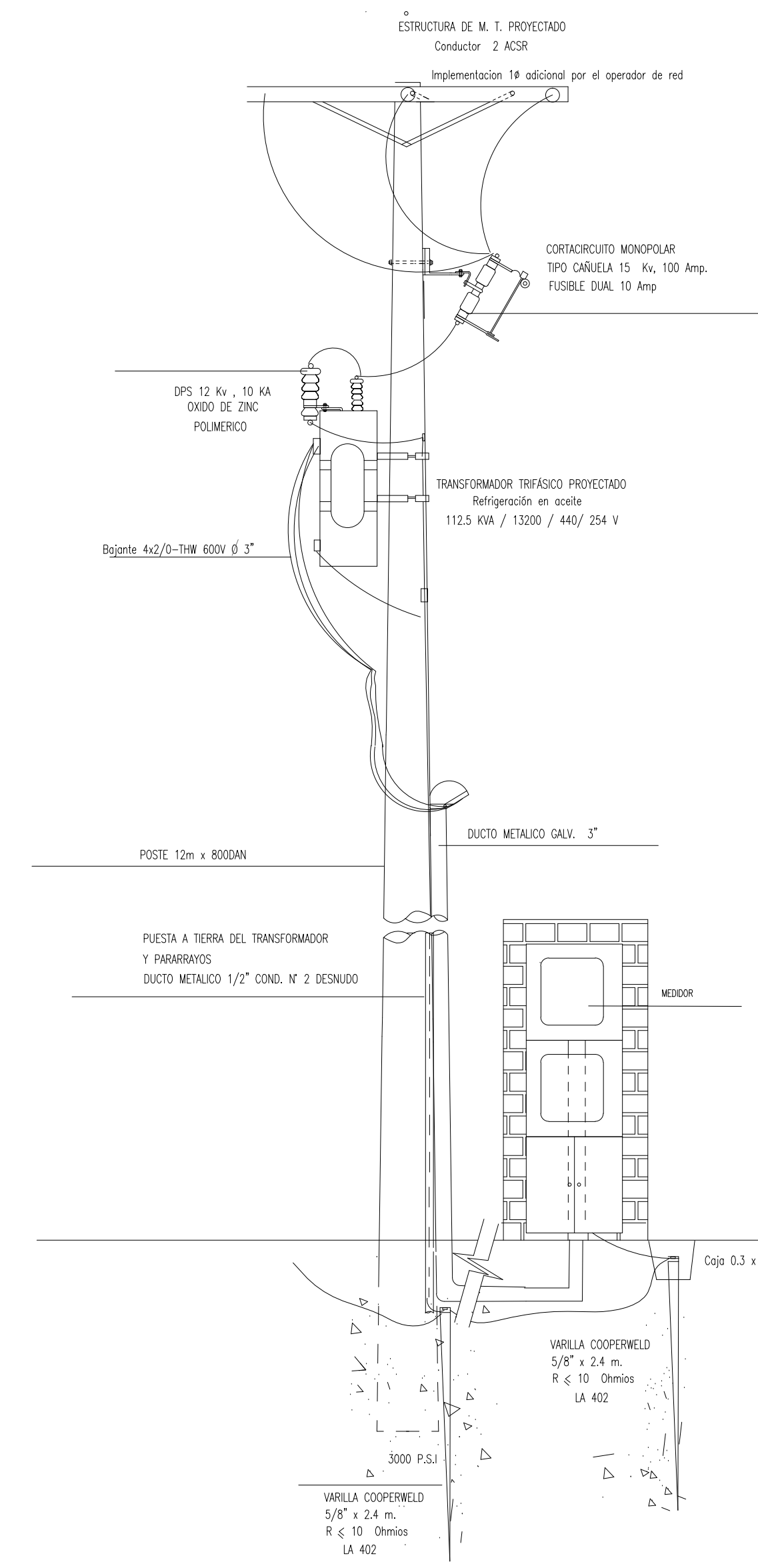


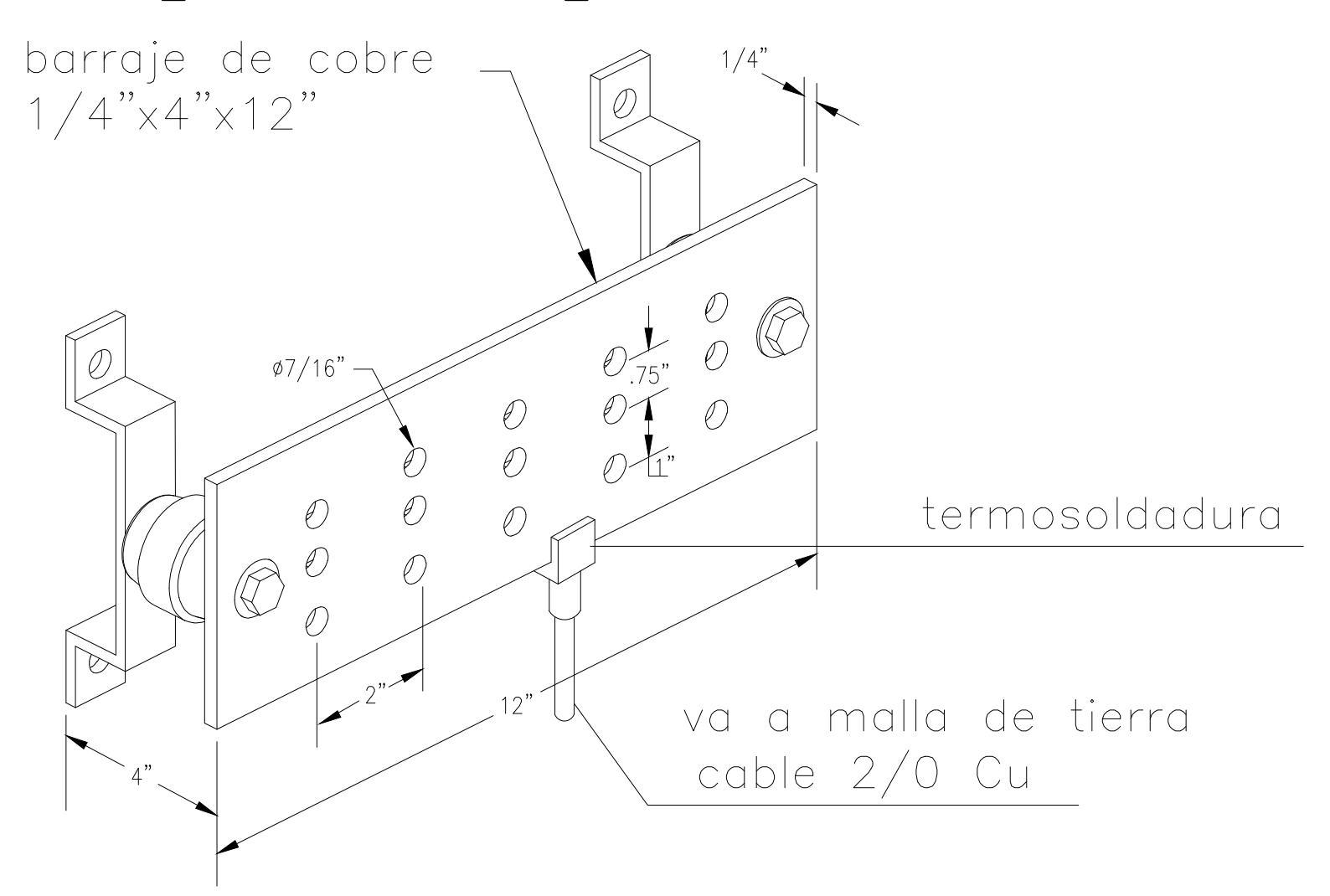
DIAGRAMA UNIFILAR POZO N° 2 SENA BATALLÓN



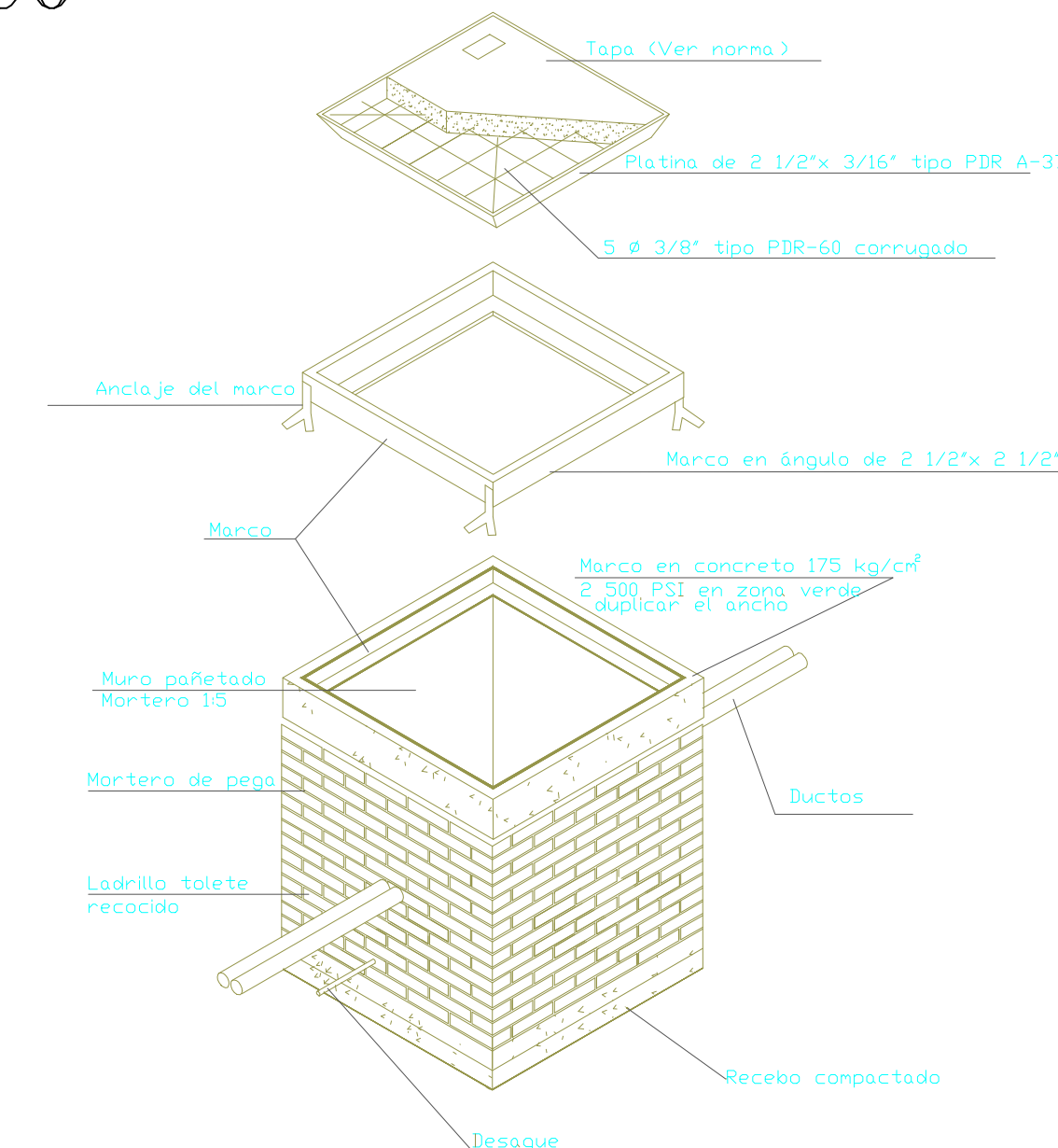
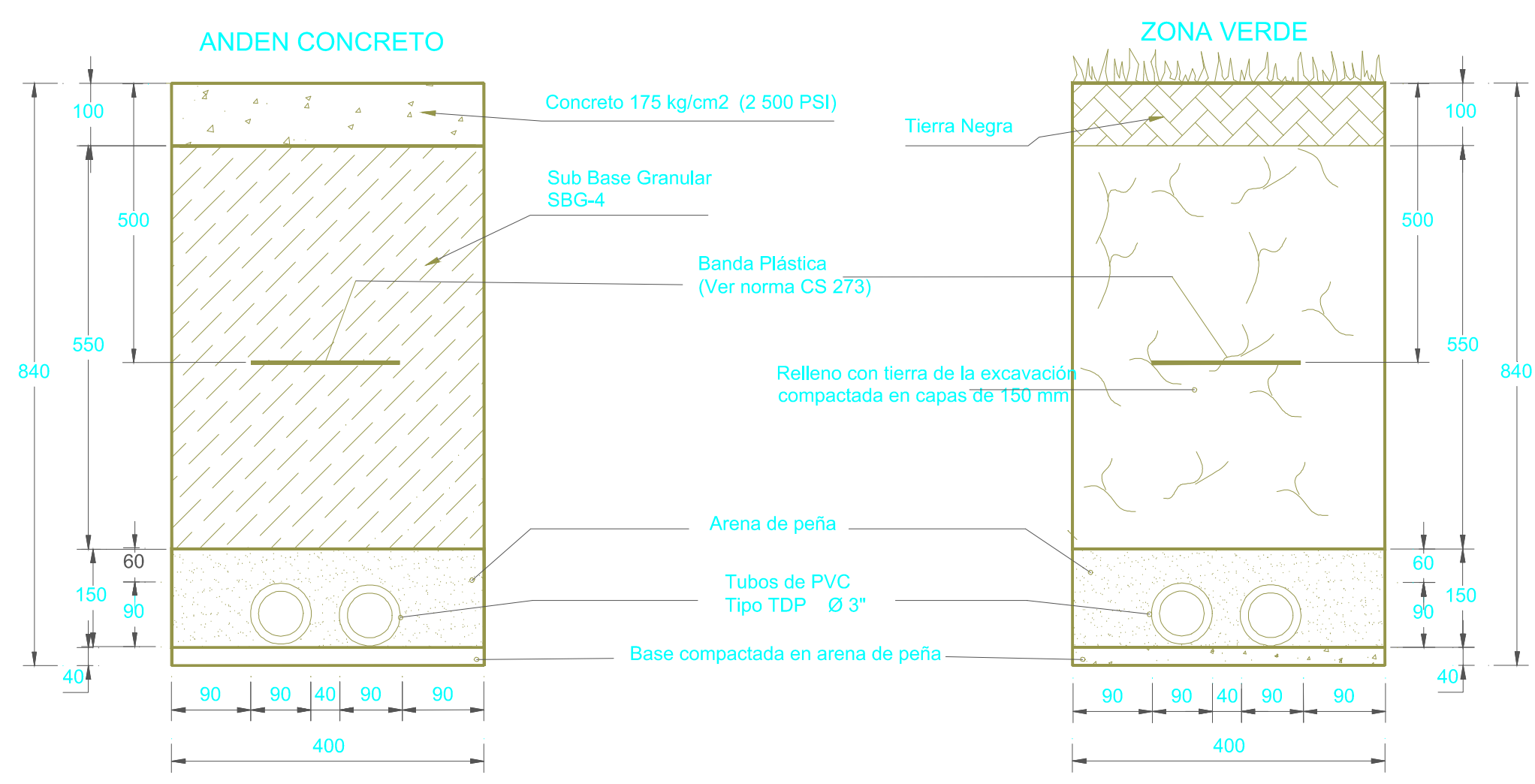
DETALLE ESTRUCTURA DE TRANSFORMADOR TIPO POSTE



Detalle platina para tierra



DETALLE REGISTRO ELÉCTRICO



CONVENCIONES

- POSTE CONCRETO EXISTENTE
- POSTE CONCRETO PROYECTADO
- RED AEREA PRIMARIA EXISTENTE
- RED AEREA PRIMARIA PROYECTADA
- TRF. TIPO POSTE EXISTENTE
- TRF. TIPO POSTE A INSTALAR
- LUMINARIA DE ALUMBRADO PUBLICO EXISTENTE
- RED SUBTERRANEA DE B.T
- REGISTRO ELECTRICO DE B.T
- SECCIONADOR TRIPOLAR DE CUCHILLA 15KV

TABLA DE CONVENCIONES

- LAMPARA EN APLIQUE AHORRADOR 25W
- REFLECTOR METAL HALIDE 400W 220 v.
- LAMPARA 2X32 W.110V
- LUMINARIA METAL HALIDE 250W 220 v.
- INTERRUPTOR SENCILLO
- INTERRUPTOR DOBLE
- TOMACORRIENTE DOBLE 110V.
- TOMACORRIENTE 220V.
- TABLERO MULTIBREAKERS
- CIRCUITO POR EL TECHO O PARED
- CIRCUITO POR EL PISO
- LAMPARA DE EMERGENCIA

NOTA:-TODAS LAS TUBERIAS NO EXPECIFICADAS SERA CONDUIT PVC DE 1/2" -EL CONDUCTOR NO ESPECIFICADO SERA CABLE THHN-AWG N°12 -LA LAMPARA DE EMERGENCIA SERA CONECTADA A UN TOMACORRIENTE CON CABLE ENCAUCHETADO 2X16 Y CLAVIJA.

	PROPIETARIO	PROYECTO	REVISIONES	REFERENCIA EXTERNAS	DISEÑO ELECTRICO: ING. JUAN CARLOS SIERRA VELASQUEZ Mat: BL 205 3510	PROYECTO CONSTRUCCION SISTEMA DE RESPALDO ACUEDUCTO DE RIOHACHA SENA POZO No.1	V.B.	UBICACION RIOHACHA			
		CONSTRUCCION SISTEMA DE RESPALDO ACUEDUCTO DE RIOHACHA COMUNA-10 POZO No.1				DIBUJO: S Y S ELECTRICOS Y CIVILES EU.	OFICINA CALLE 21 No. 15-175 TEL: 311-4076225 sismuelvelasquez@10hotmail.com RIOHACHA - LA GUAJIRA	ARCHIVO ACAD:		CONTENIDO: DIAGRAMA UNIFILAR, CUADROS DE CARGA Y DETALLES ELECTRICOS DE CONSTRUCCION POZO N° 2 DE EL SENA	ESCALA INDICADA FECHA 04-02-15 VERSION 01