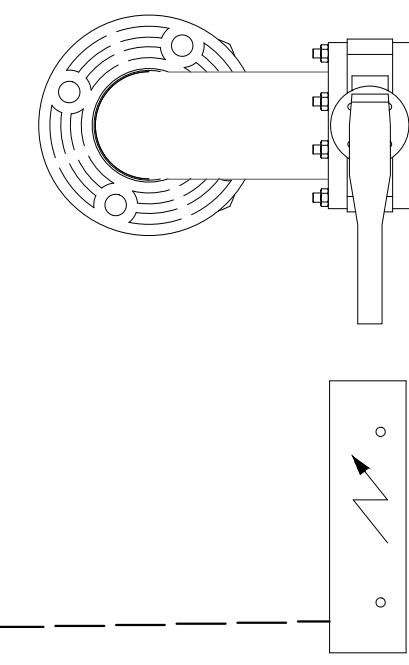
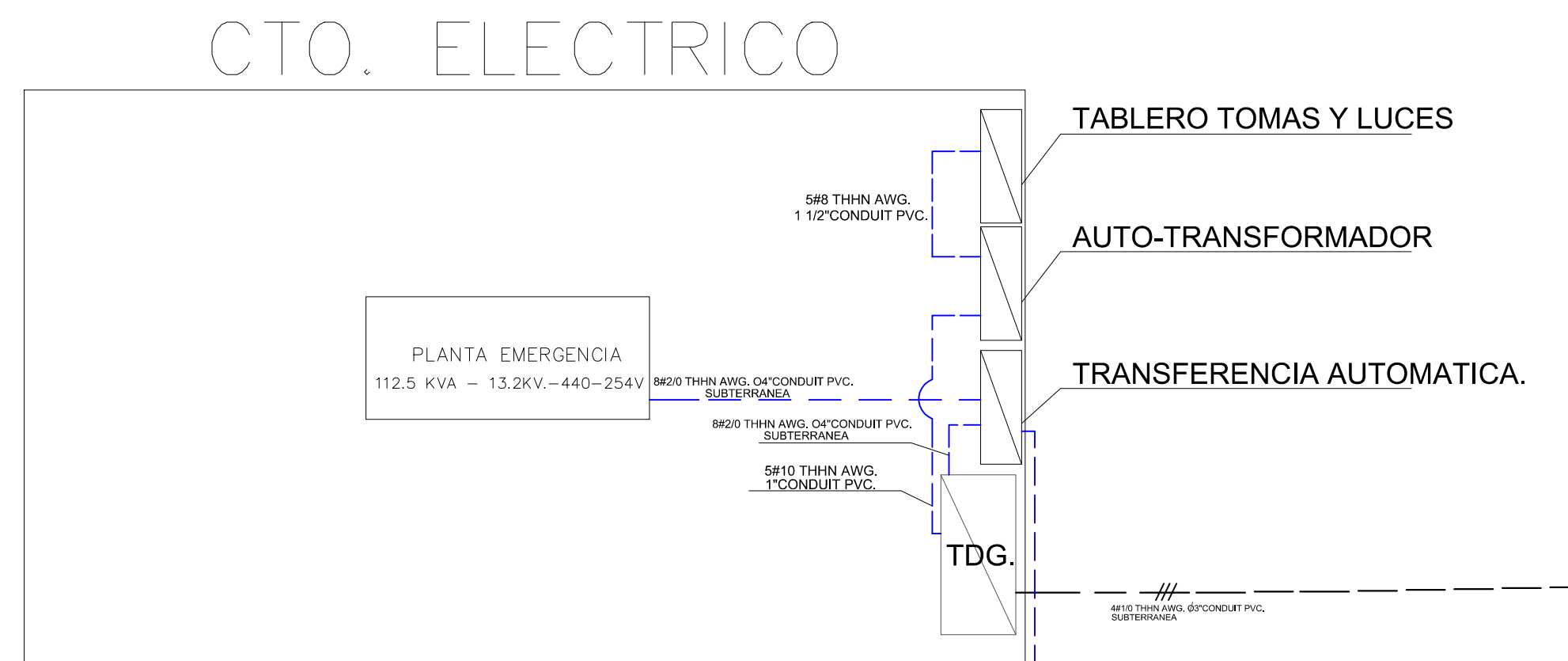
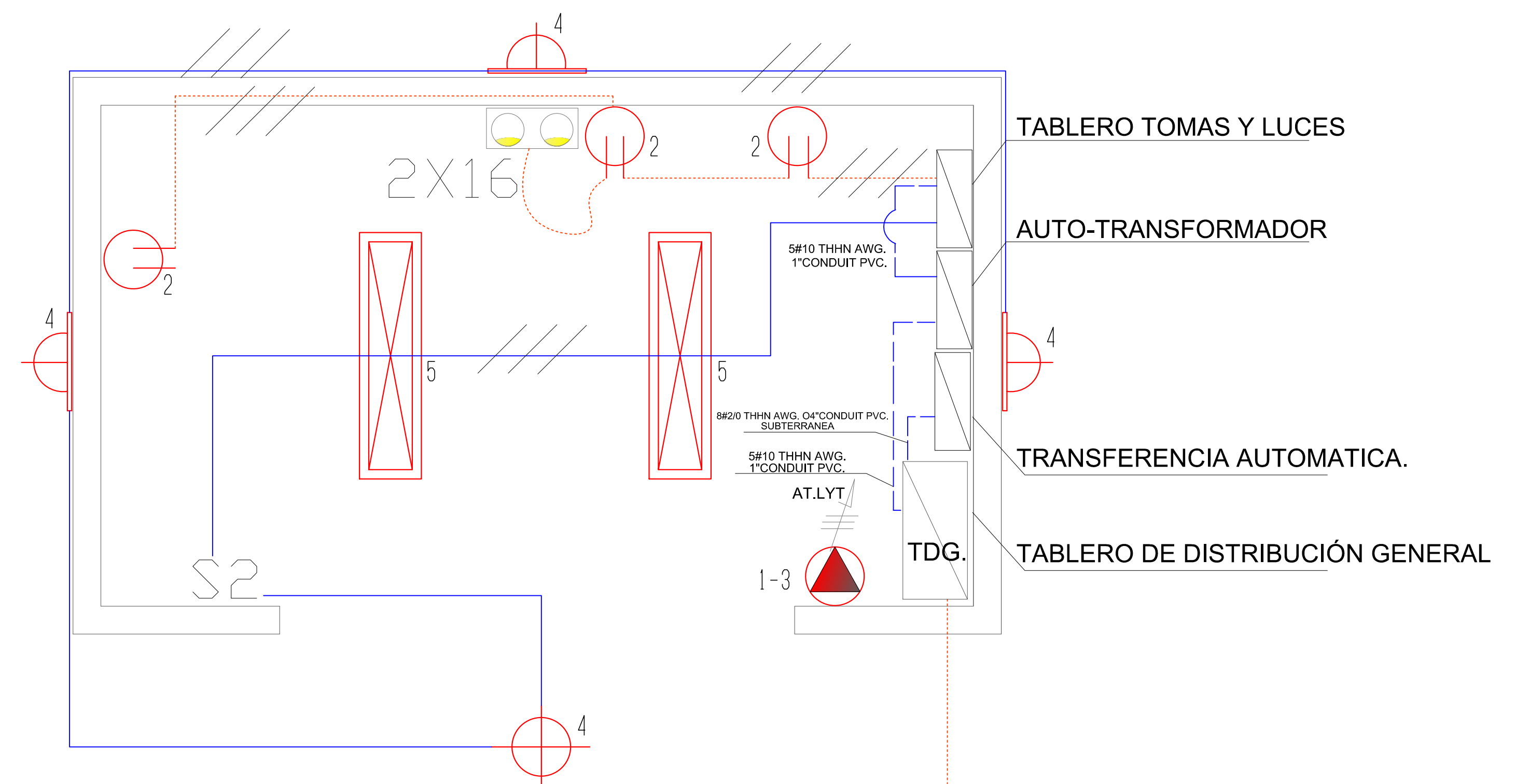


BATALLON



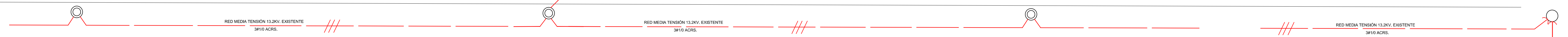
POZO #2
80 L/S
BOMBA SUMERGIBLE 1
100 HP

CACETA PLANTA TABLERO DE CONTROL



VIA RIOHACHA

VIA MAICAO



	PROPIETARIO	PROYECTO	REVISIONES	REFERENCIA EXTERNAS	DISEÑO ELECTRICO: ING. JUAN CARLOS SIERRA VELASQUEZ Mat: BL 205 3510	PROYECTO CONSTRUCCIÓN SISTEMA DE RESPALDO ACUEDUCTO DE RIOHACHA COMUNA POZO No.2 BATALLON	V.B.	UBICACION RIOHACHA	E-6 6DE9
		CONSTRUCCIÓN SISTEMA DE RESPALDO ACUEDUCTO DE RIOHACHA COMUNA-10 POZO No.1				DIBUJO: S Y S ELECTRICOS Y CIVILES EU.	OFICINA CALLE 21 No. 15-175 TEL: 311-4076225 sismuelibiqueo61@hotmail.com RIOHACHA - LA GUAJIRA	ARCHIVO ACAD:	