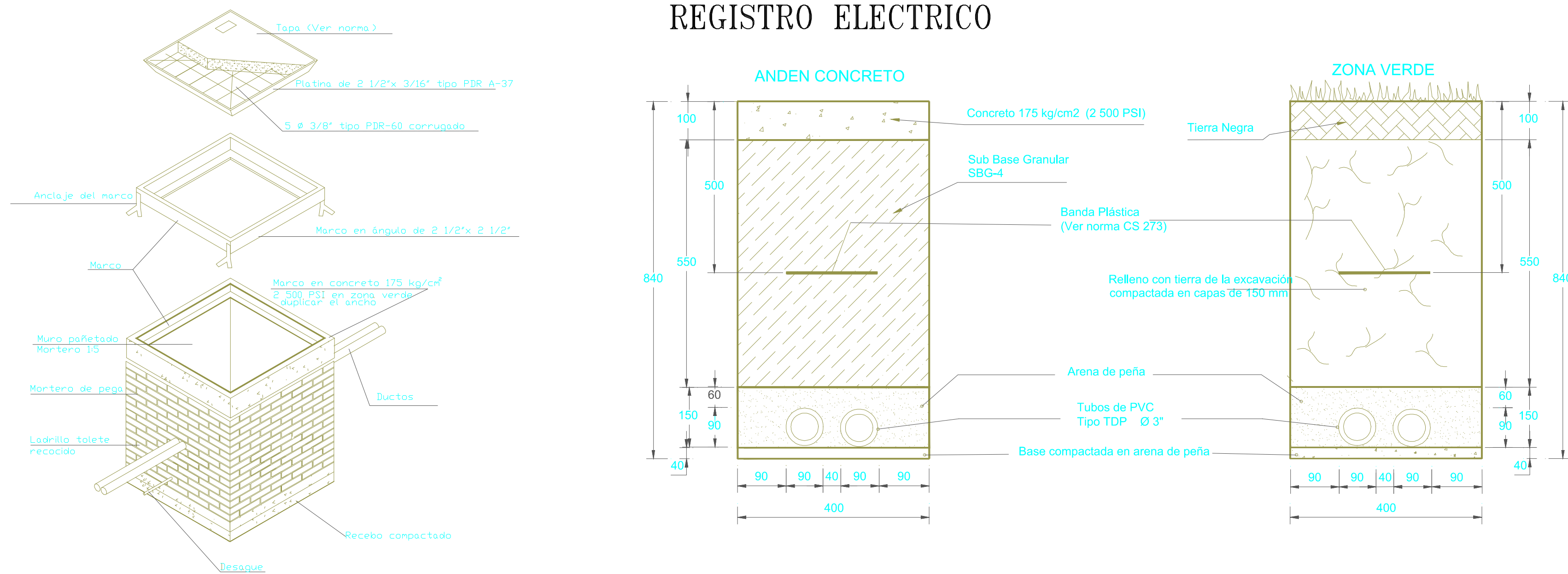
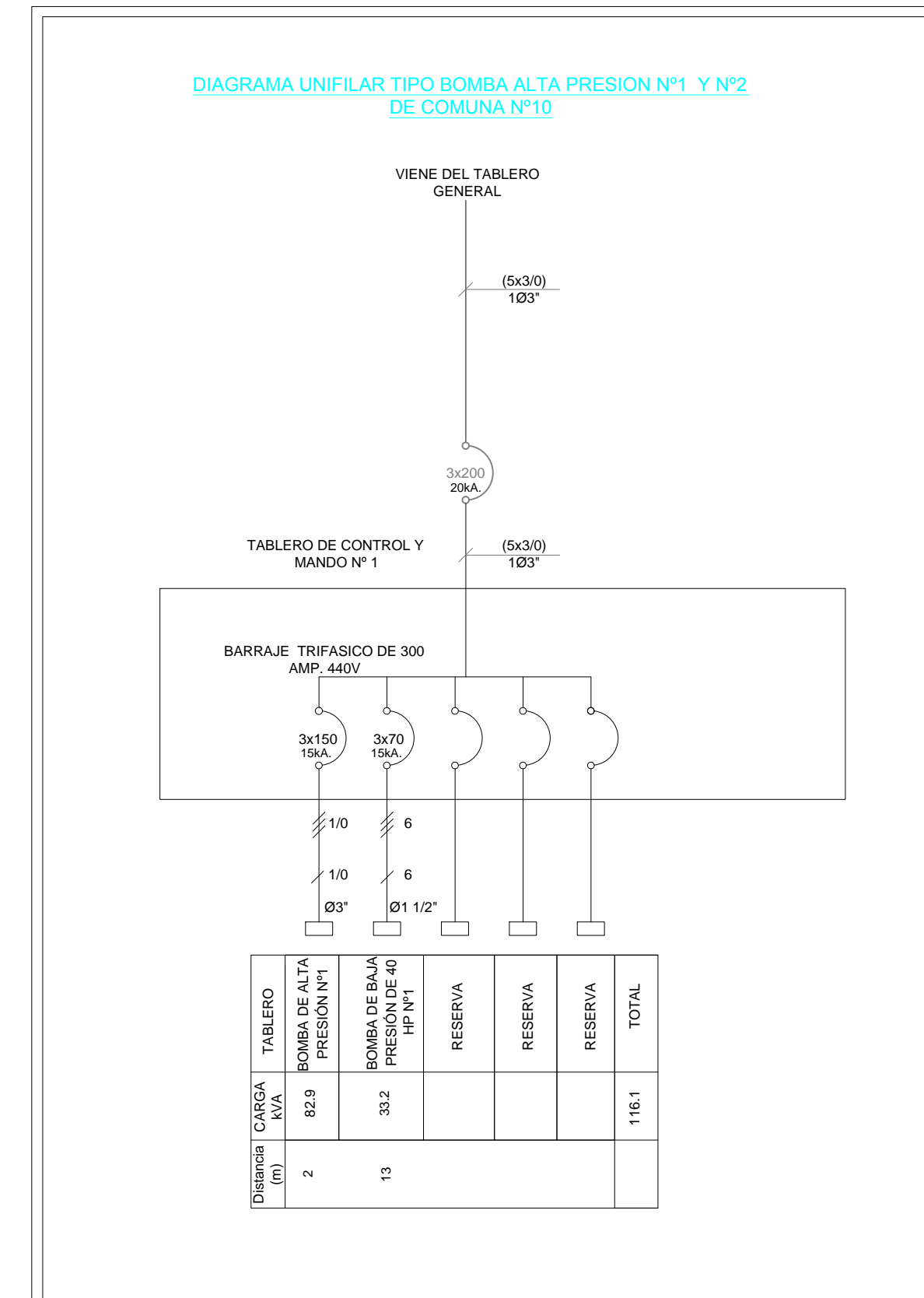
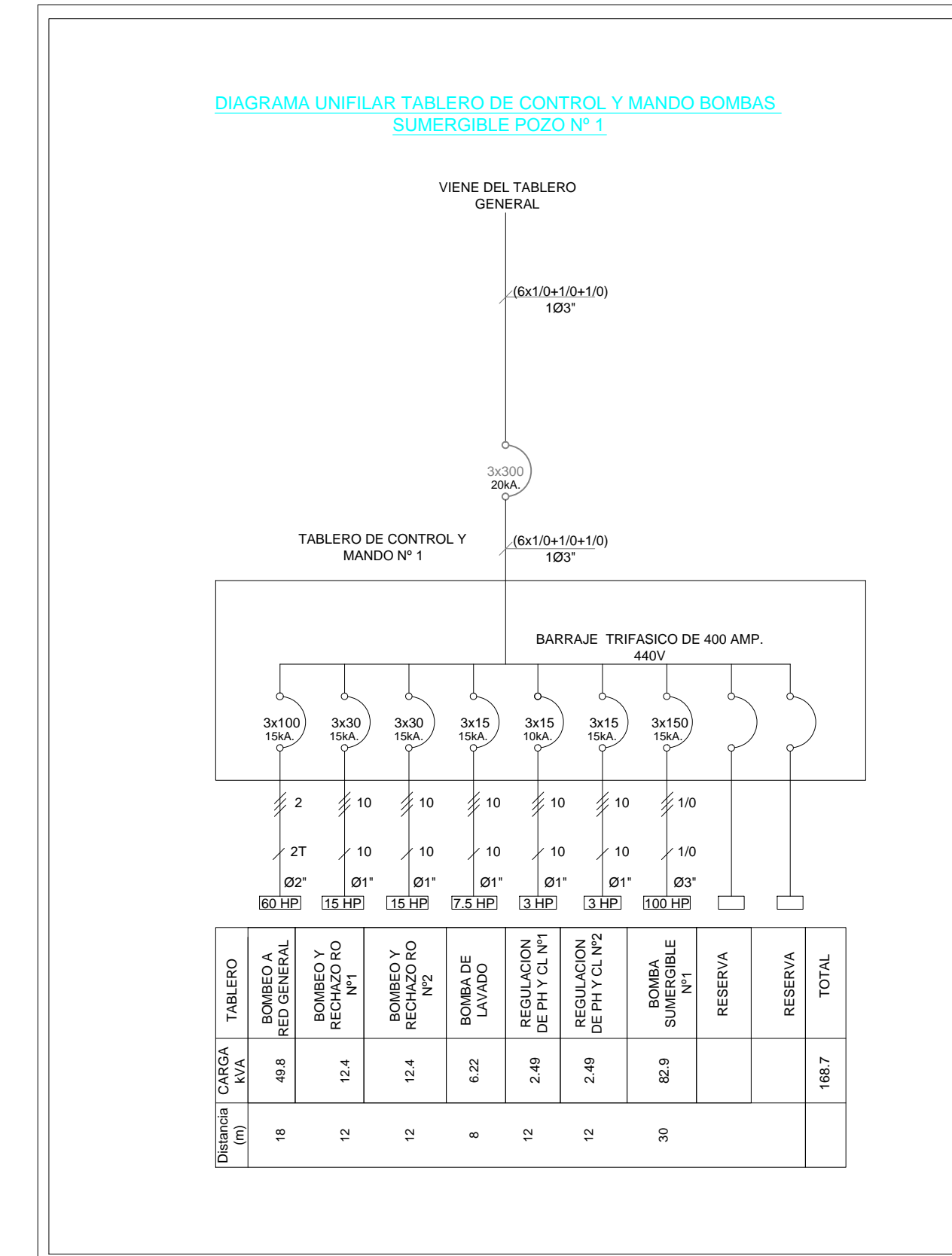
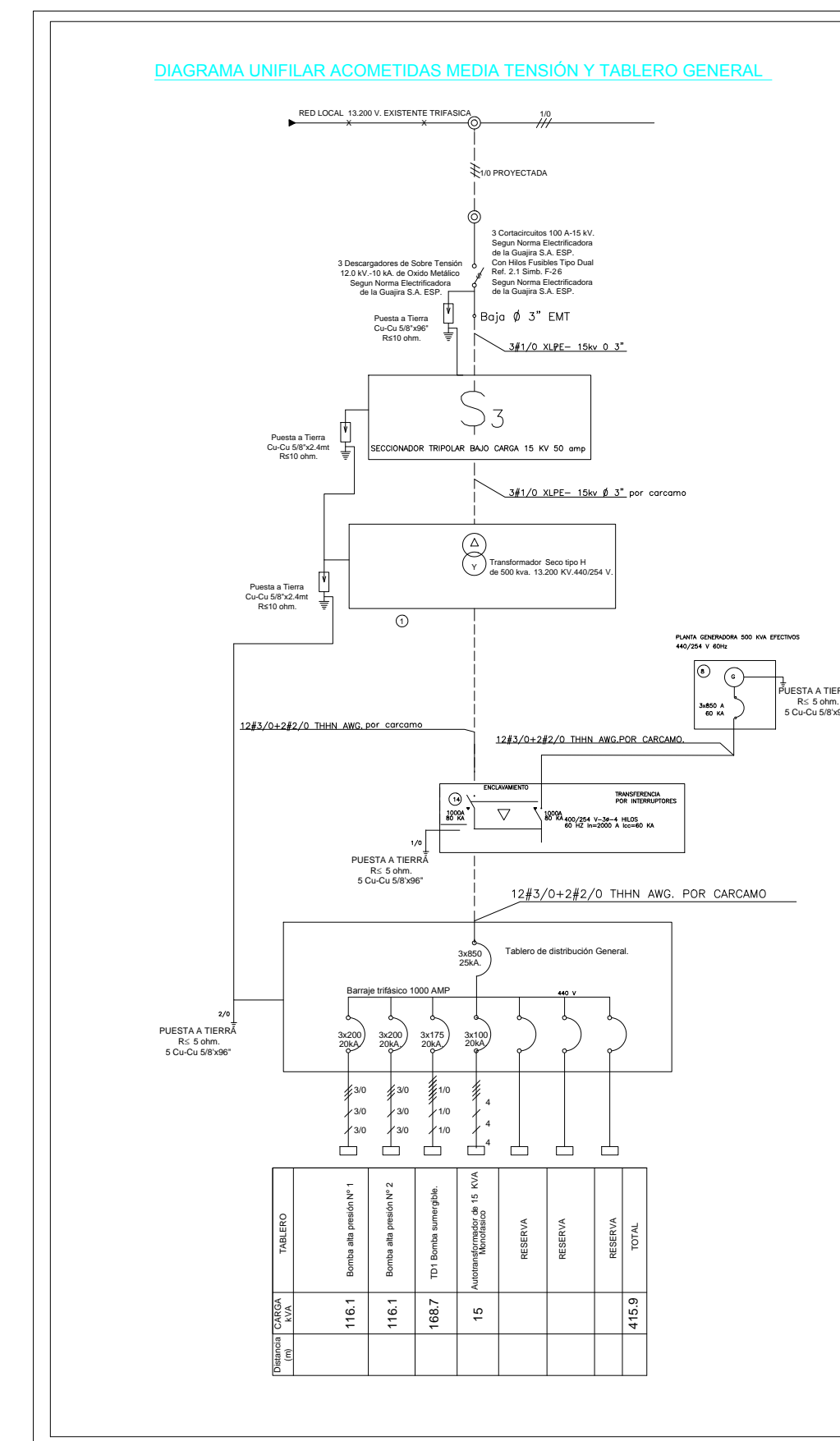
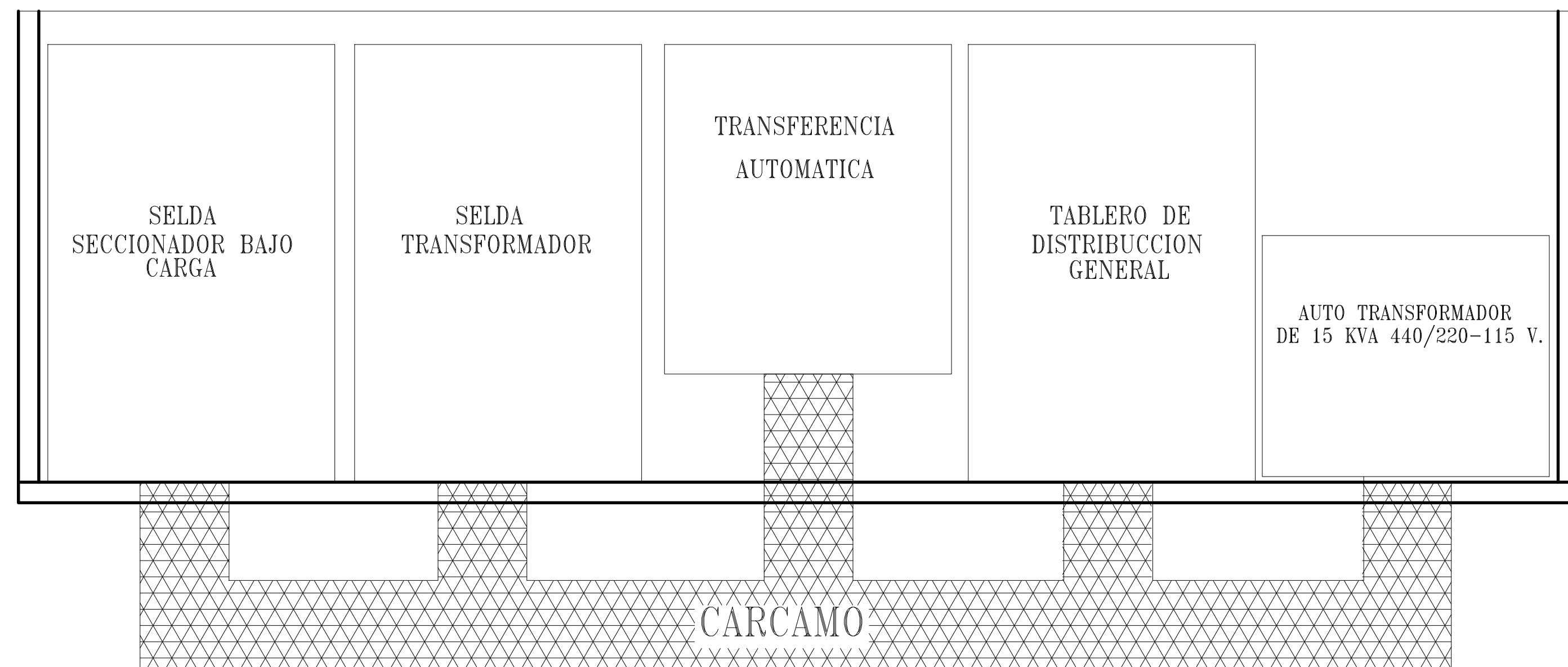


REGISTRO ELECTRICO



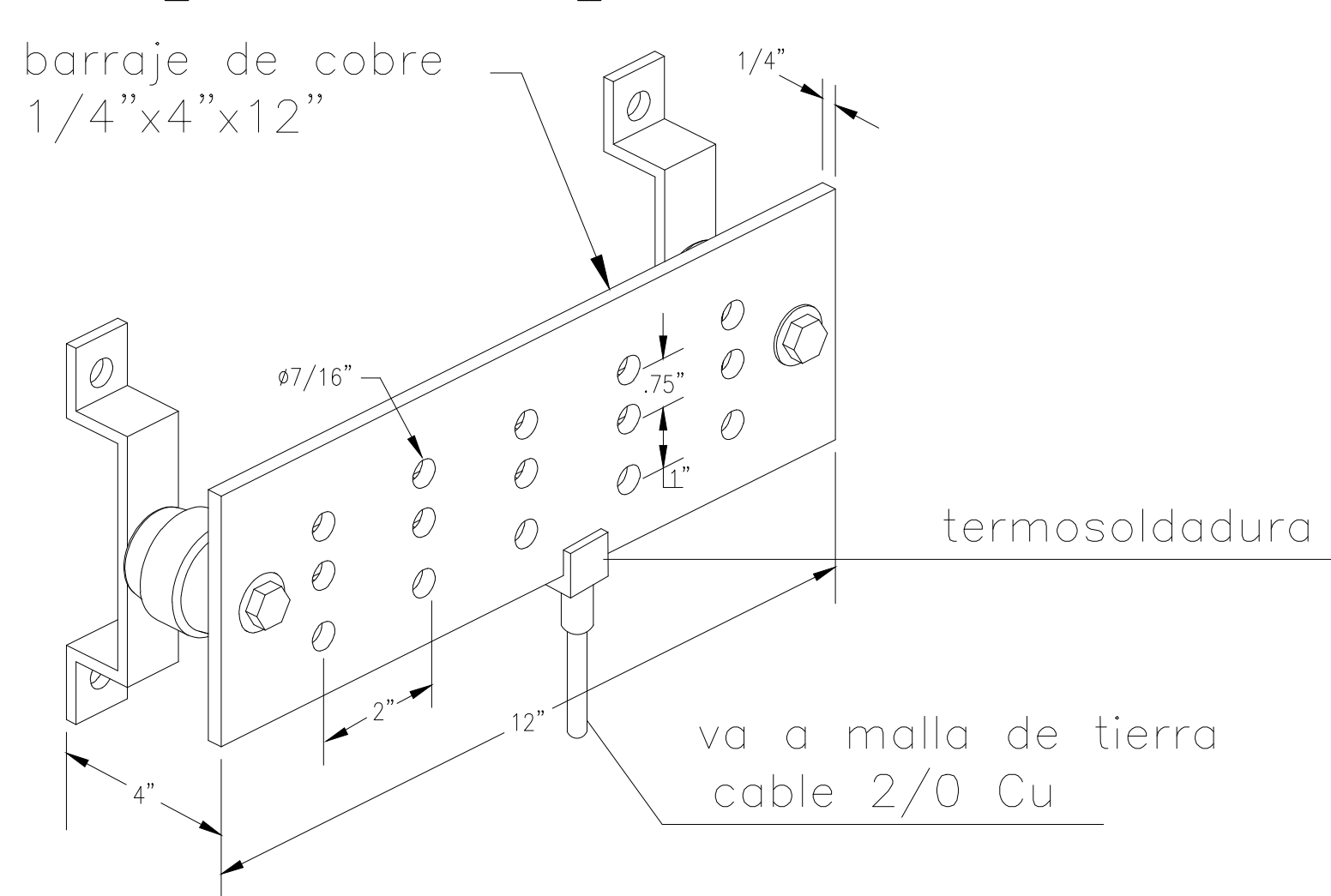
CORTE FRONTAL SUBESTACIÓN ELÉCTRICA



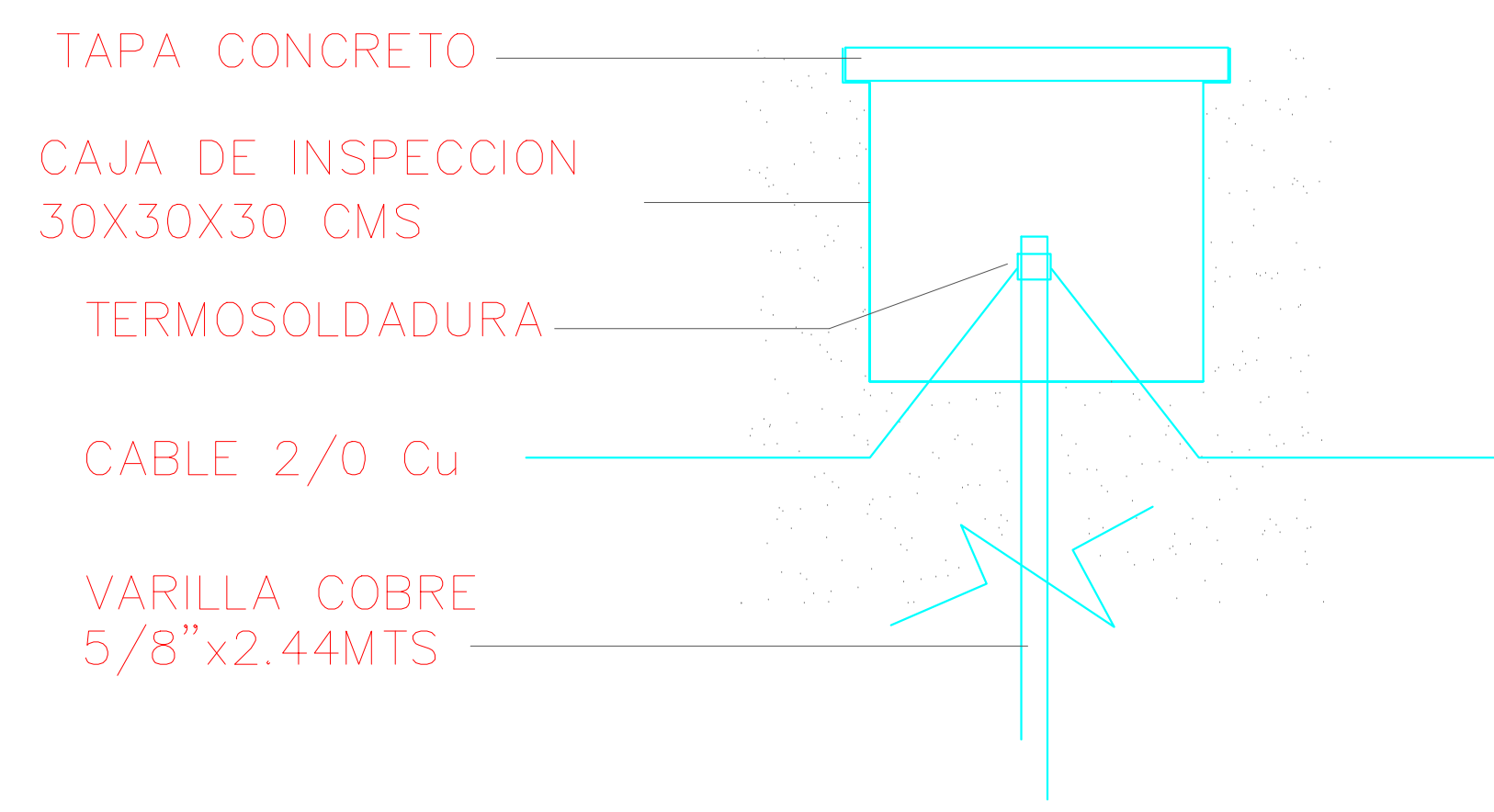
Cuadro de carga T-D Tomas y luces.

TABLERO	CIRCUITOS	LAMPARAS FLUORESCENTES			SALIDA PARA CONTROLADOR	LAMPARA METAL HALIDE 250W	TOMACORRIENTES			TOMOS O CIRCUITOS ESPECIALES			CARGA VA	AUTOMATOS AMP	OBSERVACIONES		
		25W	35W	40W			200V	220V	250V	1a	2a	3a					
T-Numb. Autos	1-3													1250	2x15		
	2-4													1000	2x15		
	5-7													750	2x15		
	6	8												240	1x15		
	8	5												150	1x15		
	9	8												270	1x15		
	10				6									420	1x15		
	11				5									350	1x15		
	12-14							1						1800	2x20		
	13-15							1						1800	2x20		
	16-18							1						1800	2x20		
	17-19							1						1800	2x20		
	20							4						720	1x20		
	21							6						1080	1x20		
	22							6						1080	1x20		
	23							7						1260	1x20		
	24																
	25																
	26																
	27																
	28																
	29																
	30																
	TOTAL														(15770)	Alma 12" 3/4 + 1/4 + 1/8"	

Detalle platina para tierra



Caja de inspección para tierra



CONVENCIONES

- POSTE CONCRETO EXISTENTE
- POSTE CONCRETO PROYECTADO
- RED AEREA PRIMARIA EXISTENTE
- RED AEREA PRIMARIA PROYECTADA
- ▲ TRF. TIPO POSTE EXISTENTE
- △ TRF. TIPO POSTE A INSTALAR
- ⊕ LUMINARIA DE ALUMBRADO PUBLICO EXISTENTE
- RE RED SUBTERRANEA DE B.T
- RE REGISTRO ELECTRICO DE B.T
- ⊕ SECCIONADOR TRIPOLAR DE CUCHILLA 15KV

TABLA DE CONVENCIONES

- ⊕ LAMPARA EN APLIQUE AHORRADOR 25W.
- ⊕ REFLECTOR METAL HALIDE 400W. 220 v.
- ⊕ LAMPARA 2X32 W110V
- ⊕ LUMINARIA METAL HALIDE 250W. 220 v.
- S INTERRUPTOR SENCILLO
- S2 INTERRUPTOR DOBLE
- ⊕ TOMACORRIENTE DOBLE 110V.
- ⊕ TOMACORRIENTE 220V.
- ⊕ TABLERO MULTIBREAKERS
- CIRCUITO POR EL TECHO O PARED
- CIRCUITO POR EL PISO
- ⊕ LAMPARA DE EMERGENCIA

NOTA: - TODAS LAS TUBERIAS NO EXPECIFICADAS SERA CONDUIT PVC DE 1/2"
 - EL CONDUCTOR NO ESPECIFICADO SERA CABLE THHN-AWG Nº12
 - LA LAMPARA DE EMERGENCIA SERA CONECTADA A UN TOMACORRIENTE CON CABLE ENCAUCHETADO 2X16 Y CLAVIJA.
 - EL DIAGRAMA UNIFILAR TIPO BOMBA ALTA PRESION Nº1 Y Nº2 DEL POZO Nº1 DE LA COMUNA 10 Y SENA SON SIMILARES Y SE REP LA CARGA DEL MISMO.

	PROPIETARIO	PROYECTO	REVISIONES	REFERENCIA EXTERNAS	DISEÑO ELECTRICO: ING. JUAN CARLOS SIERRA VELASQUEZ Mat: BL 205 3510	PROYECTO CONSTRUCCION SISTEMA DE RESPALDO ACUEDUCTO DE RIOHACHA SENA POZO No.1	V.B.	UBICACION RIOHACHA
		CONSTRUCCION SISTEMA DE RESPALDO ACUEDUCTO DE RIOHACHA COMUNA-10 POZO No.1				DIBUJO: S Y S ELECTRICOS Y CIVILES E.U.	OFICINA CALLE 21 No. 15-175 TEL: 311-4076225 samuel@queco51@hotmail.com RIOHACHA - LA GUAJIRA	ARCHIVO ACAD: