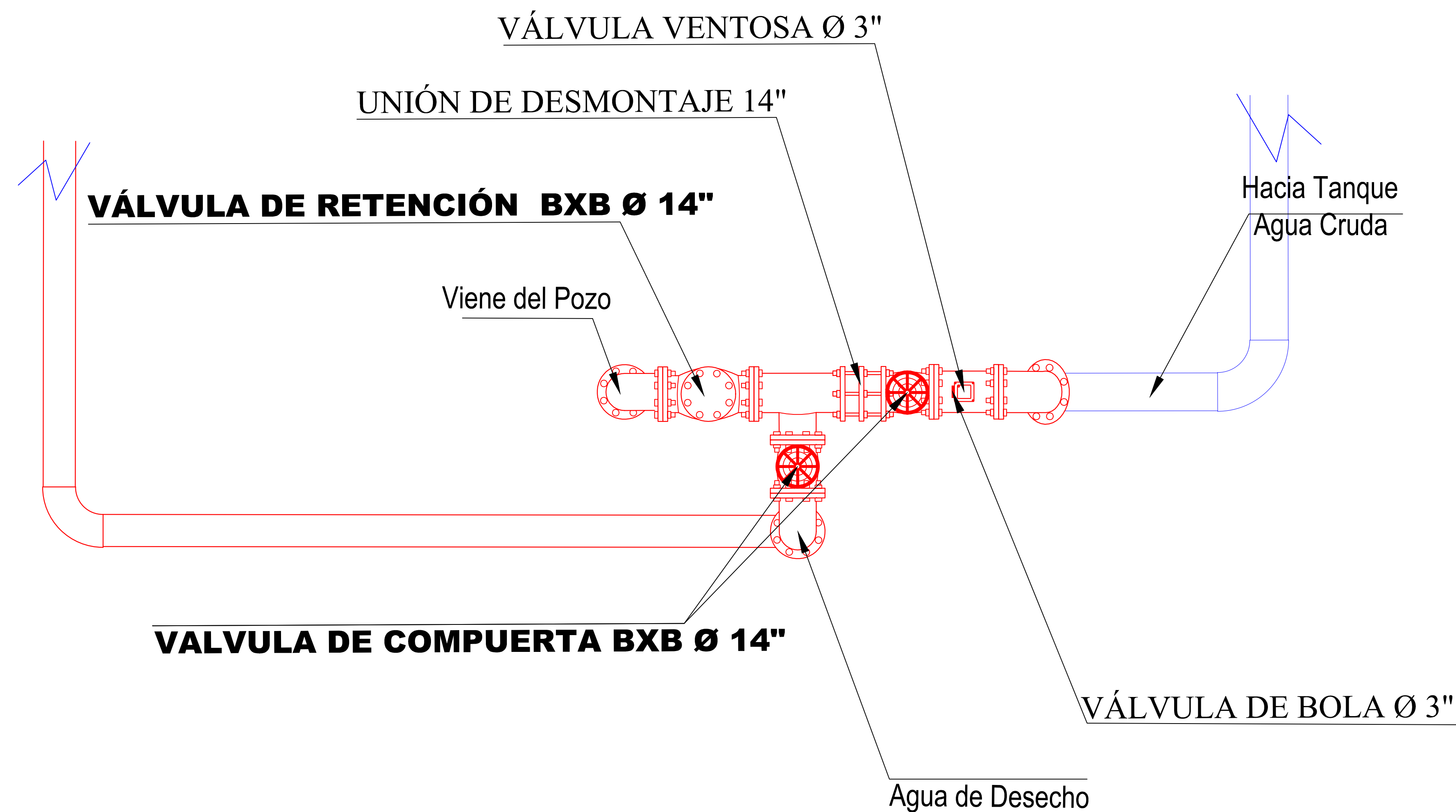
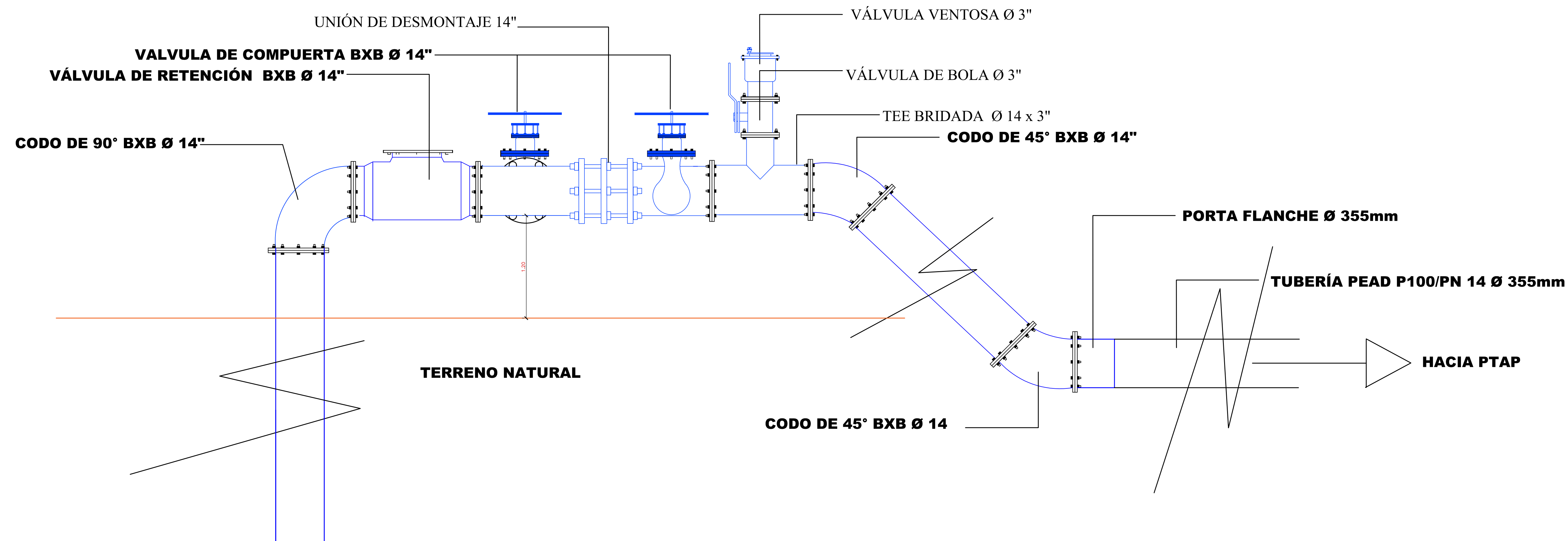


SISTEMA DE CONTROL SALIDA DEL POZO



PROYECTO:
SISTEMA DE RESPALDO DEL ACUEDUCTO MUNICIPIO DE RIOHACHA

LOCALIZACION:
SALIDAS DE POZOS PERORADO

CONTIENE:
DETALLE ELEMENTOS DE CONTROL DE LA CAPTACIÓN (Impulsión y Salida hacia tanque agua cruda)

RUTA DIGITAL:
RESPALDO ACUEDUCTO SISTEMA RESPALDO COMUNA 102 OBRAS DE INFRAESTRUCTURA DE SERVICIOS DE AGUA Y SANEAMIENTO

LAYOUT:
P7-14-AC-R0

ESCALA:
1:20.000

FECHA:
19/08/2014

TIPO DE PLANO:
AC

PLANO:
1-1

APROBO ING.:
DANIEL QUINTERO AMARILES
MATRICULA No.:
1720230719CLD
FIRMA:

REVISÓ ING.:
MARLON BRUGES FREYLE
MATRICULA No.:
08202149420ATL
FIRMA:

DISERNO ING.:
ALVARO REALES HERNANDEZ
MATRICULA No.:
0823611967SATL
FIRMA:

DIGITALIZO:
ARLES BONILLA MENDOZA

LEVANT. TOPOGRAFICO:
ARLES MIGUEL BONILLA
M.P.:01-13393

CARTERA No.:
15/08/14

ESCALA DE PLOTEO:
1000 - 2000

TAMANO DE PAPEL:
690 x 958

OBSERVACIONES:
Este plano ha sido desarrollado por medio digitales electrónicos y tanto su diseño como su dibujo, tiene derechos reservados de autor. No se permite su reproducción total o parcial ni su uso en ningún aspecto.

IMPRESO POR:
FECHA DE IMPRESION:
FECHA DE GUARDADO:

CONTROL DE CAMBIOS		
No.	Fecha	Resumen de Cambios

CONVERSIONES