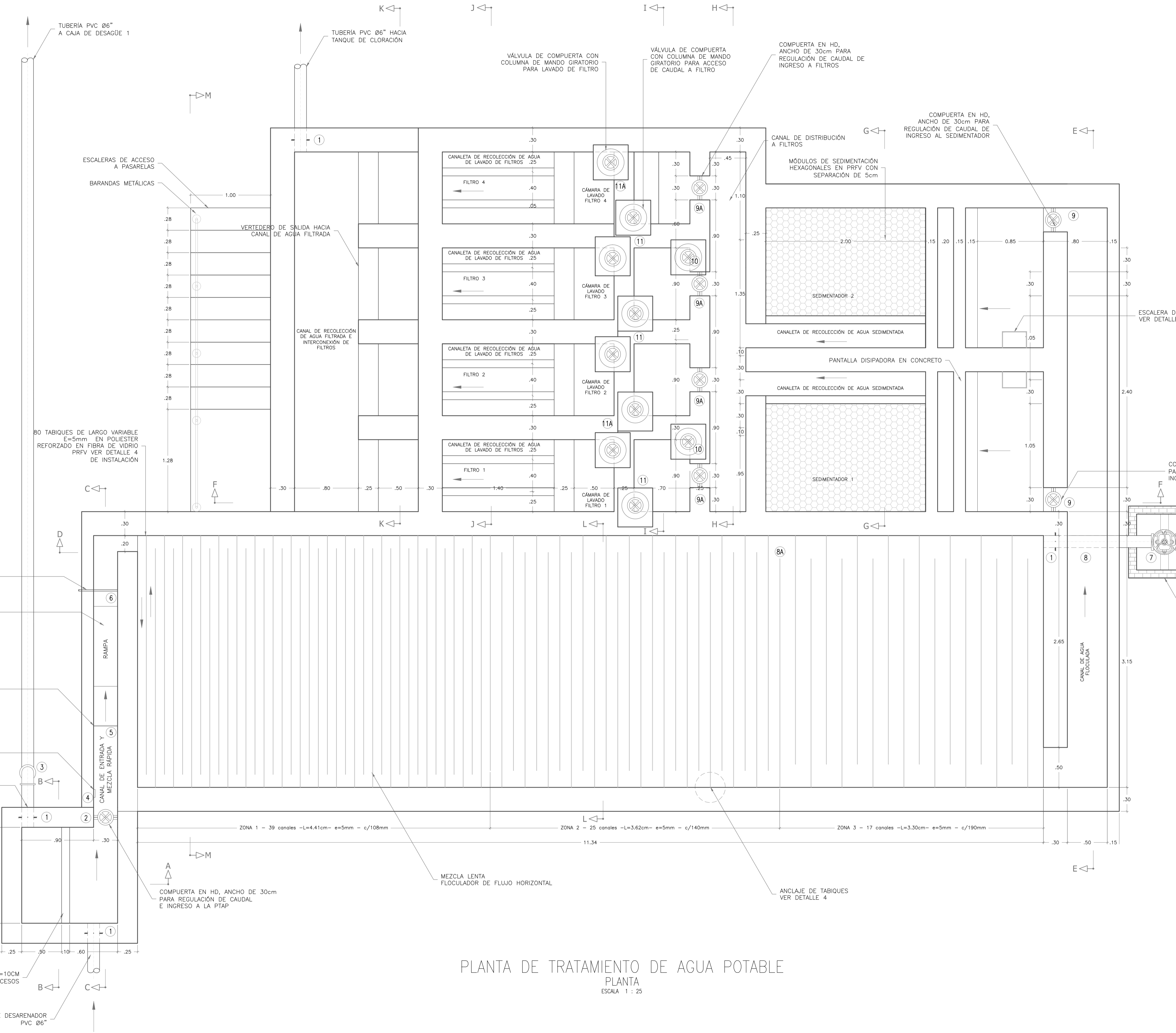


Los derechos de autor de este plano son de LEONARDO TORRES C. quien queda exonerada de toda responsabilidad si este plano es alterado o modificado en su diseño fundamental por el propietario del proyecto, por su agente o por terceros; o si la construcción no se hace de acuerdo con el plano. No se autoriza su empleo o reproducción total o parcial con fines diferentes al contratado.



**NOTAS GENERALES:**

1. Las coordenadas y las cotas del proyecto, corresponden al sistema de referencia MAGNA SIRGAS DEL IGAC.
2. El levantamiento topográfico se realizó en Mayo de 2014.
3. Este plano fue elaborado en medio magnético, no puede ser alterado físicamente y si se requiere de algún cambio, este debe ser previamente comunicado al consultor, el consultor no se hace responsable de los cambios que se hayan efectuado.
4. Las dimensiones están dadas en metros con excepción donde se indique otra unidad.

**PLANTA DE TRATAMIENTO DE AGUA POTABLE**  
PLANTA  
ESCALA 1 : 25

CUADRO DE ACCESORIOS CANAL DE ENTRADA Y MEZCLA RÁPIDA					
No.	ACCESORIO	MATERIAL	Ø (pulg)	UNIDADES	METROS
1	PASAMURO L=30cm Z=12cm EL 30cm Y ALTO 60cm	HD	6	2	-
2	COMPUERTA DESLIZANTE DE ANCHO 30cm Y ALTO 60cm	HD	-	1	-
3	CODO 90° RADIO CORTO	PVC	6	2	-
4	REGILLA MEDIDORA DE CAUDAL DE ACUERDO A PLANOS (DETALLE 1)	PRFV	-	1	-
5	VERTEDERO TRIANGULAR DE ACUERDO A PLANOS (DETALLE 2)	PRFV	-	1	-
6	TUBERÍA TIPO FLAUTA (DETALLE 3)	PVC	1	1	0.5

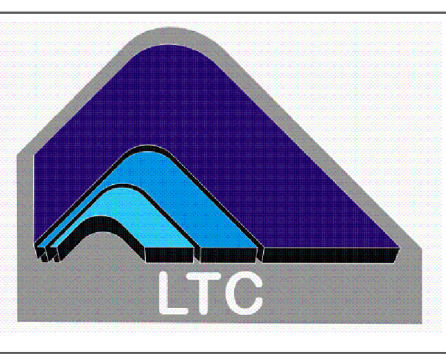
CUADRO DE ACCESORIOS FLOCULADORES					
No.	ACCESORIO	MATERIAL	Ø (pulg)	UNIDADES	METROS
1	PASAMURO L=30cm Z=12cm EL	HD	6	1	-
7	VALVULA DE COMPUERTA SELLO ELASTICO VASTAGO NO ASCENDENTE E. LxL	HD	6	1	-
8	NIPLE L=0.85	PVC	6	1	-
8A	PLACAS	PRFV	5mm x 0.94m	80	-

CUADRO DE ACCESORIOS SEDIMENTADORES					
No.	ACCESORIO	MATERIAL	Ø (pulg)	UNIDADES	METROS
1A	NIPLE PASAMURO L=90cm Z=12cm EL	HD	6	2	-
9	COMPUERTA DESLIZANTE DE ANCHO 30cm Y ALTO 45cm	HD	-	2	-
10	VALVULA DE COMPUERTA SELLO ELASTICO VASTAGO NO ASCENDENTE E. LxL	HD	6	2	-

CUADRO DE ACCESORIOS FILTROS					
No.	ACCESORIO	MATERIAL	Ø (pulg)	UNIDADES	METROS
1	PASAMURO L=30cm Z=12cm EL	HD	6	1	-
9A	COMPUERTA DESLIZANTE DE ANCHO 30cm Y ALTO 55cm	HD	-	4	-
11	COMPUERTA DESLIZANTE DE ANCHO 15cm Y ALTO 20cm VASTAGO ASCENDENTE	HD	-	4	-
11A	COMPUERTA DESLIZANTE CON VASTAGO ASCENDENTE	HD	8	4	-
12	VALVULA DE COMPUERTA SELLO ELASTICO VASTAGO NO ASCENDENTE E. LxL	HD	3	4	-
13	NIPLE PASAMURO L=35cm Z=15cm EL	HD	3	4	-
13A	NIPLE PASAMURO L=35cm Z=15cm EL	HD	8	9	-

**MUNICIPIO DE SAN BENITO**  
DEPARTAMENTO DE SANTANDER

DISEÑO SISTEMA DE ACUEDUCTO



DISEÑADOR: ING. JOSE DAVID CONTRERAS  
M.P. 25202-223161 CND

REVISÓ Y APROBO: ING. LEONARDO TORRES C.  
M.P. 25202-090328 CND

INTERVENOTOR: MUNICIPIO DE SAN BENITO

REVISOR: ING. EDGAR CARVAJAL MARTÍNEZ  
SECRETARIO DE PLANEACIÓN E INFRAESTRUCTURA

REVISOR: PEDRO JOSE ARDILA TELLEZ  
ALCALDE MUNICIPAL SAN BENITO

MODIFICACIONES			
FECHA	MODIFICACION	NOMBRE ING. RESPONSABLE	FIRMA

MUNICIPIO DE SAN BENITO  
DEPARTAMENTO DE SANTANDER

Contiene: **PLANTA DE TRATAMIENTO DE AGUA POTABLE PLANTA GENERAL**

Escala Plano: INDICADAS  
Escala Perfil:                   

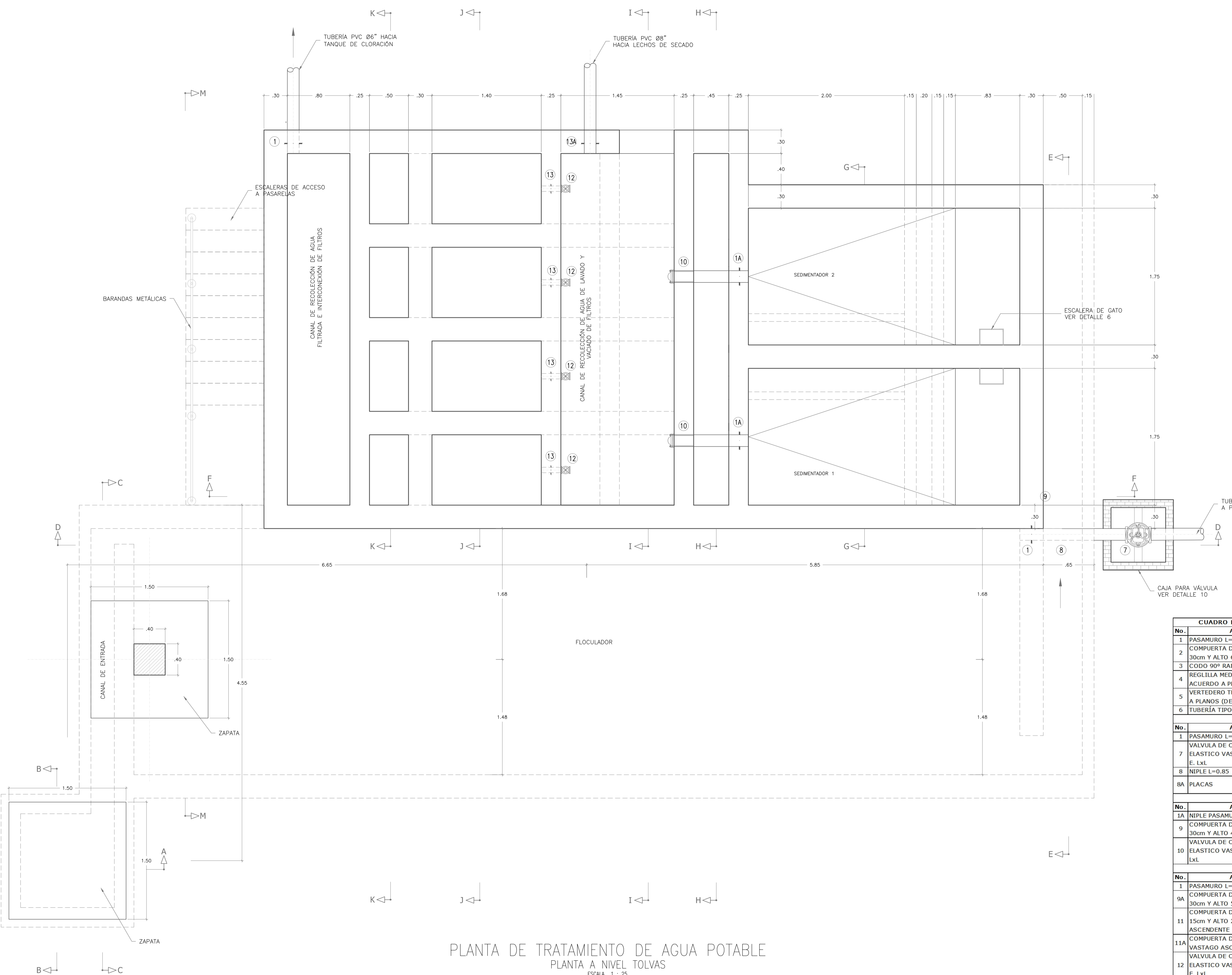
NOMBRE DEL ARCHIVO:  
PTAP-TANQUE-2-18.dwg

Prestación Servicios Profesionales

FECHA: Diciembre 2014

PLANO No.: PTAP-TANQUE 2 DE 18

Los derechos de autor de este plano son de LEONARDO TORRES C. quien queda exonerada de toda responsabilidad si este plano es alterado o modificado en su diseño fundamental por el propietario del proyecto, por su agente o por terceros; o si la construcción no se hace de acuerdo con el plano. No se autoriza su empleo o reproducción total o parcial con fines diferentes al contratado.



NOTAS GENERALES:  
 1. Las coordenadas y las cotas del proyecto, corresponden al sistema de referencia MAGNA SIRGAS DEL IGAC.  
 2. El levantamiento topográfico se realizó en Mayo de 2014.  
 3. Este plano fue elaborado en medio magnético, no puede ser alterado físicamente y si se requiere de algún cambio, este debe ser previamente comunicado al consultor, el consultor no se hace responsable de los cambios que se hayan efectuado.  
 4. Las dimensiones están dadas en metros con excepción donde se indique otra unidad.

PLANTA DE TRATAMIENTO DE AGUA POTABLE  
 PLANTA A NIVEL TOLVAS  
 ESCALA 1 : 25

CUADRO DE ACCESORIOS CANAL DE ENTRADA Y MEZCLA RAPIDA					
No.	ACCESORIO	MATERIAL	Ø (pulg)	UNIDADES	METROS
1	PASAMURO L=30cm Z=12cm EL	HD	6	2	-
2	COMPUERTA DESLIZANTE DE ANCHO 30cm Y ALTO 60cm	HD	-	1	-
3	CODO 90º RADIO CORTO	PVC	6	2	-
4	REGILLA MEDIDORA DE CAUDAL DE ACUERDO A PLANOS (DETALLE 1)	PRFV	-	1	-
5	VERTEDERO TRIANGULAR DE ACUERDO A PLANOS (DETALLE 2)	PRFV	-	1	-
6	TUBERÍA TIPO FLAUTA (DETALLE 3)	PVC	1	1	0,5

CUADRO DE ACCESORIOS FLOCULADORES					
No.	ACCESORIO	MATERIAL	Ø (pulg)	UNIDADES	METROS
1	PASAMURO L=30cm Z=12cm EL	HD	6	1	-
7	VALVULA DE COMPUERTA SELLO ELASTICO VASTAGO NO ASCENDENTE E. LxL	HD	6	1	-
8	NIPLÉ L=0,85	PVC	6	1	-
8A	PLACAS	PRFV	5mm x 0,94m	80	-

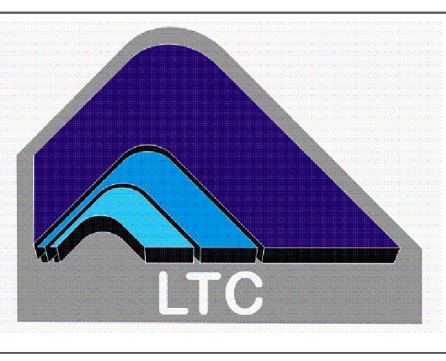
  

CUADRO DE ACCESORIOS SEDIMENTADORES					
No.	ACCESORIO	MATERIAL	Ø (pulg)	UNIDADES	METROS
1A	NIPLÉ PASAMURO L=90cm Z=12cm EL	HD	6	2	-
9	COMPUERTA DESLIZANTE DE ANCHO 30cm Y ALTO 45cm	HD	-	2	-
10	VALVULA DE COMPUERTA SELLO ELASTICO VASTAGO ASCENDENTE E. LxL	HD	6	2	-

CUADRO DE ACCESORIOS FILTROS					
No.	ACCESORIO	MATERIAL	Ø (pulg)	UNIDADES	METROS
1	PASAMURO L=30cm Z=12cm EL	HD	6	1	-
9A	COMPUERTA DESLIZANTE DE ANCHO 30cm Y ALTO 55cm	HD	-	4	-
11	COMPUERTA DESLIZANTE DE ANCHO 15cm Y ALTO 20cm VASTAGO ASCENDENTE	HD	-	4	-
11A	COMPUERTA DESLIZANTE CON VASTAGO ASCENDENTE	HD	8	4	-
12	VALVULA DE COMPUERTA SELLO ELASTICO VASTAGO NO ASCENDENTE E. LxL	HD	3	4	-
13	NIPLÉ PASAMURO L=35cm Z=15cm EL	HD	3	4	-
13A	NIPLÉ PASAMURO L=35cm Z=15cm EL	HD	8	9	-

MUNICIPIO DE SAN BENITO  
 DEPARTAMENTO DE SANTANDER  
 DISEÑO SISTEMA DE ACUEDUCTO



DISEÑADOR: ING. JOSE DAVID CONTRERAS  
 M.P. 25202-223161 CND

REVISÓ Y APROBO: ING. LEONARDO TORRES C.  
 M.P. 25202-090328 CND

INTERVENOR:  
 MUNICIPIO DE SAN BENITO

REVISÓ: ING. EDGAR CARVAJAL MARTÍNEZ  
 SECRETARIO DE PLANEACIÓN E INFRAESTRUCTURA

REVISÓ: PEDRO JOSE ARDILA TELLEZ  
 ALCALDE MUNICIPAL SAN BENITO

MODIFICACIONES			
FECHA	MODIFICACION	NOMBRE ING. RESPONSABLE	FIRMA

MUNICIPIO DE SAN BENITO  
 DEPARTAMENTO DE SANTANDER

Contiene: PLANTA DE TRATAMIENTO DE AGUA POTABLE A NIVEL DE TOLVAS PLANTA GENERAL

Escala Plano: INDICADAS  
 Escala Perfil:                      

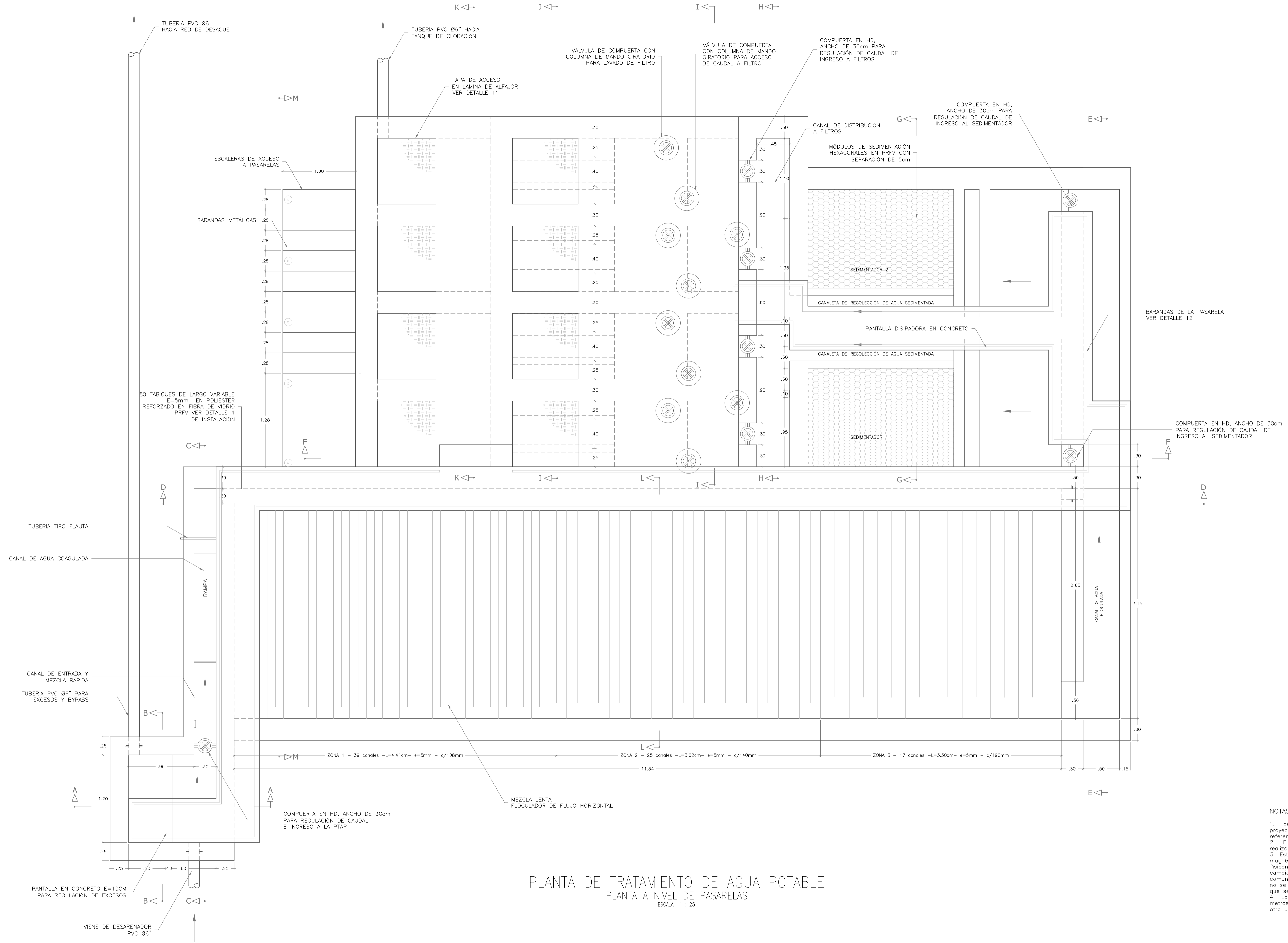
NOMBRE DEL ARCHIVO:  
 PTAP-TANQUE-2-18.dwg

Prestación Servicios Profesionales

FECHA:  
 Diciembre 2014

PLANO No.:  
 PTAP-TANQUE  
 3 DE 18

Los derechos de autor de este plano son de LEONARDO TORRES C. quien queda exonerada de toda responsabilidad si este plano es alterado o modificado en su diseño fundamental por el propietario del proyecto, por su agente o por terceros; o si la construcción no se hace de acuerdo con el plano. No se autoriza su empleo o reproducción total o parcial con fines diferentes al contratado.

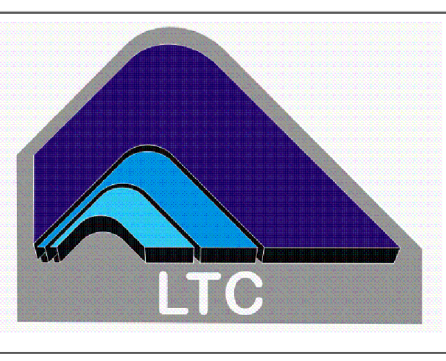


PLANTA DE TRATAMIENTO DE AGUA POTABLE  
 PLANTA A NIVEL DE PASARELAS  
 ESCALA 1 : 25

- NOTAS GENERALES:
1. Las coordenadas y las cotas del proyecto, corresponden al sistema de referencia MAGNA SIRGAS DEL IGAC.
  2. El levantamiento topográfico se realizó en Mayo de 2014.
  3. Este plano fue elaborado en medio magnético, no puede ser alterado físicamente y si se requiere de algún cambio, este debe ser previamente comunicado al consultor, el consultor no se hace responsable de los cambios que se hayan efectuado.
  4. Las dimensiones están dadas en metros con excepción donde se indique otra unidad.

**MUNICIPIO DE SAN BENITO**  
 DEPARTAMENTO DE SANTANDER

DISEÑO SISTEMA DE ACUEDUCTO



DISEÑADOR: ING. JOSE DAVID CONTRERAS  
 M.P. 25202-223181 CND

REVISO Y APROBO: ING. LEONARDO TORRES C.  
 M.P. 25202-090328 CND

INTERVENITOR:  
 MUNICIPIO DE SAN BENITO

REVISOR: ING. EDGAR CARVAJAL MARTINEZ  
 SECRETARIO DE PLANEACION E INFRAESTRUCTURA

REVISOR: PEDRO JOSE ARDILA TELLEZ  
 ALCALDE MUNICIPAL SAN BENITO

MODIFICACIONES			
FECHA	MODIFICACION	NOMBRE ING. RESPONSABLE	FIRMA

MUNICIPIO DE SAN BENITO  
 DEPARTAMENTO DE SANTANDER

Contiene: **PLANTA DE TRATAMIENTO DE AGUA POTABLE A NIVEL DE PASARELA PLANTA GENERAL**

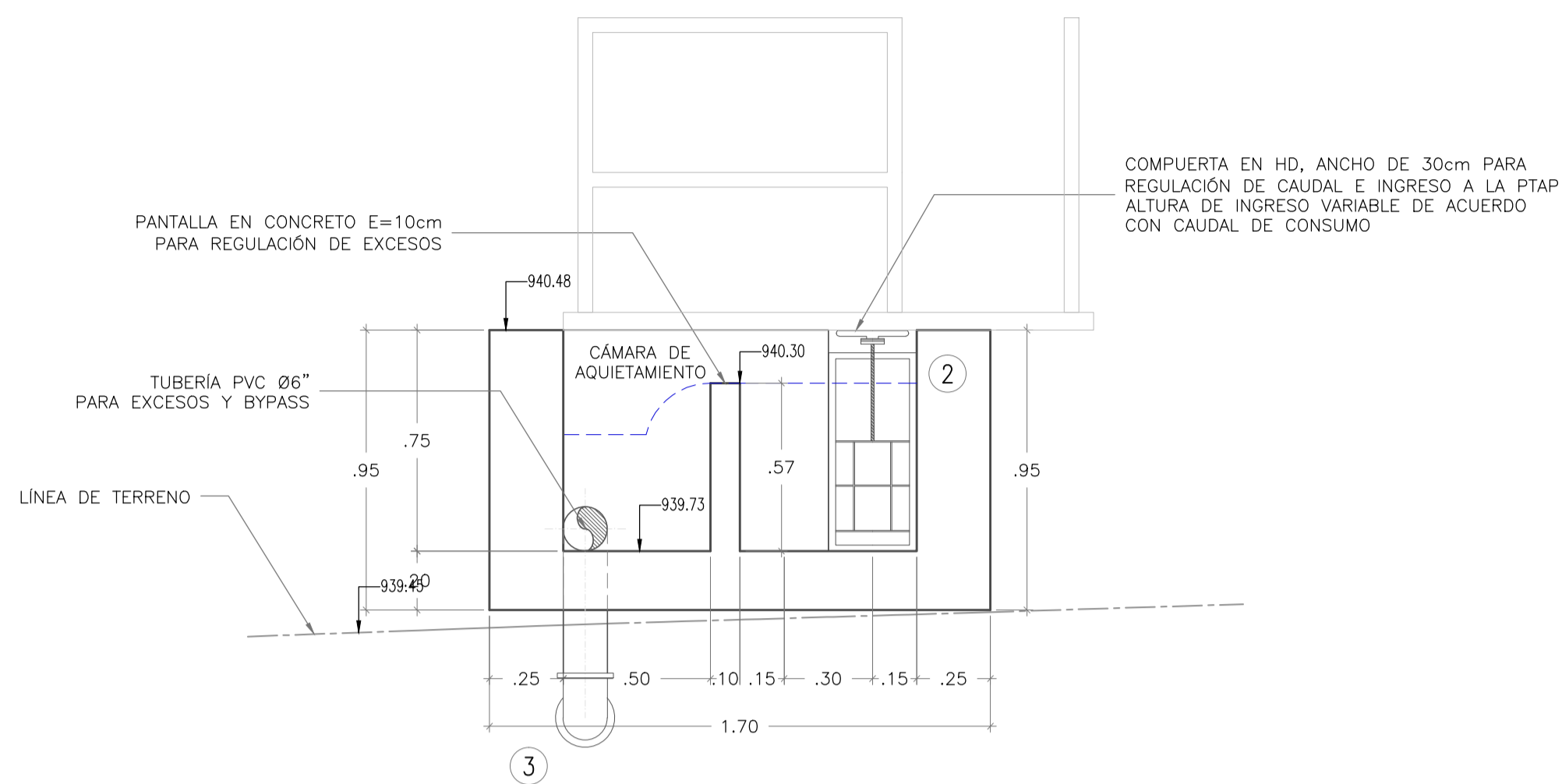
Escala Plano: INDICADAS  
 Escala Perfil: PTAP-TANQUE-2-18.dwg

Prestacion Servicios Profesionales

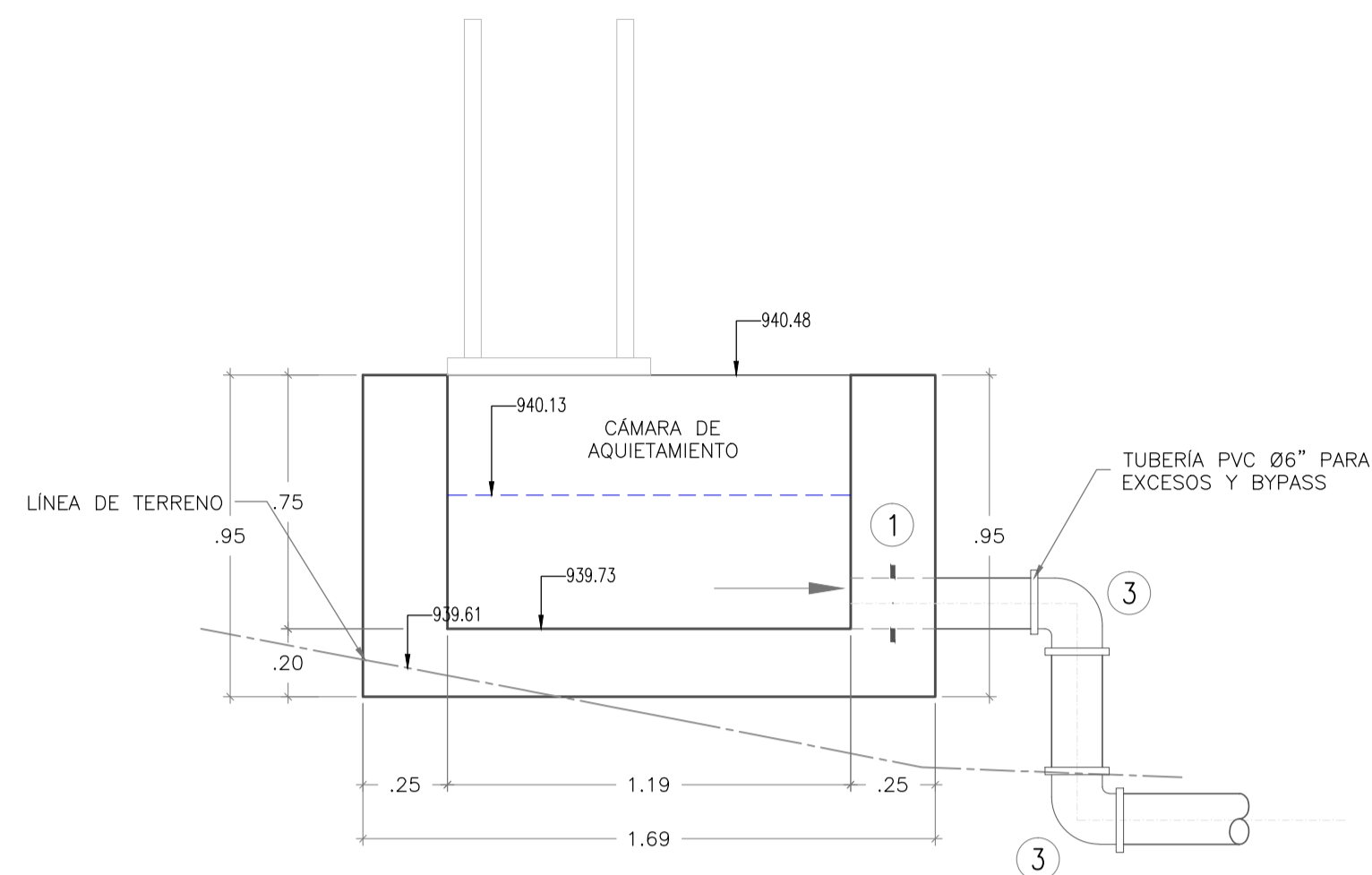
FECHA: Diciembre 2014

PLANO No.: PTAP-TANQUE 4 DE 18

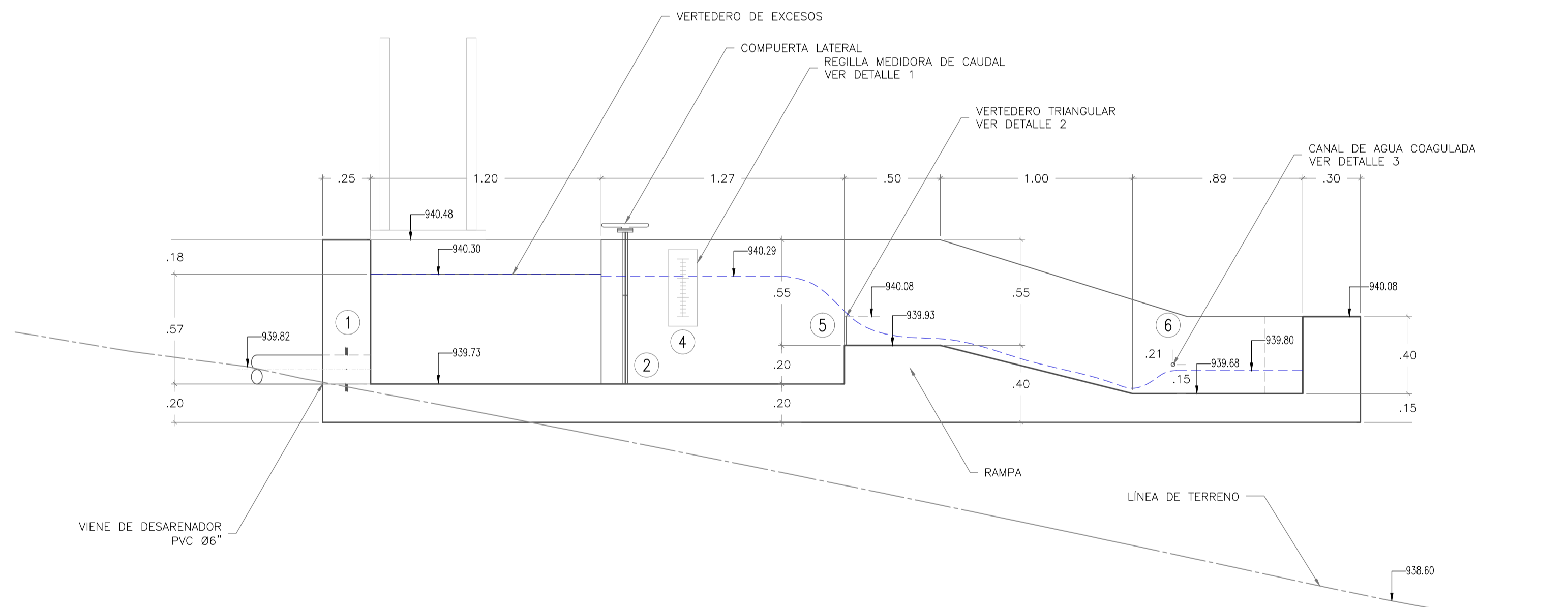
Los derechos de autor de este plano son de LEONARDO TORRES C. quien queda exonerada de toda responsabilidad si este plano es alterado o modificado en su diseño fundamental por el propietario del proyecto, por su agente o por terceros; o si la construcción no se hace de acuerdo con el plano. No se autoriza su empleo o reproducción total o parcial con fines diferentes al contratado.



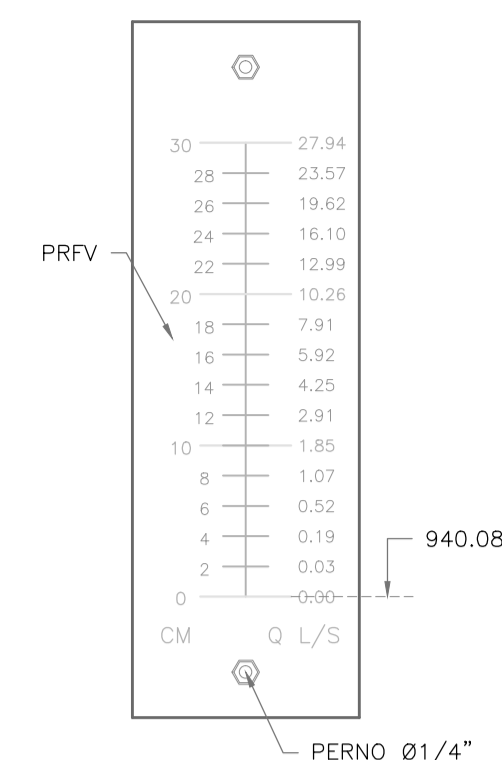
PLANTA DE TRATAMIENTO DE AGUA POTABLE  
CORTE A-A  
ESCALA 1 : 20



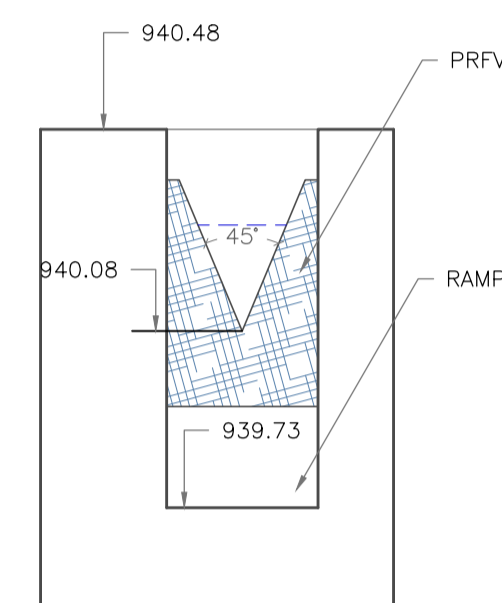
PLANTA DE TRATAMIENTO DE AGUA POTABLE  
CORTE B-B  
ESCALA 1 : 20



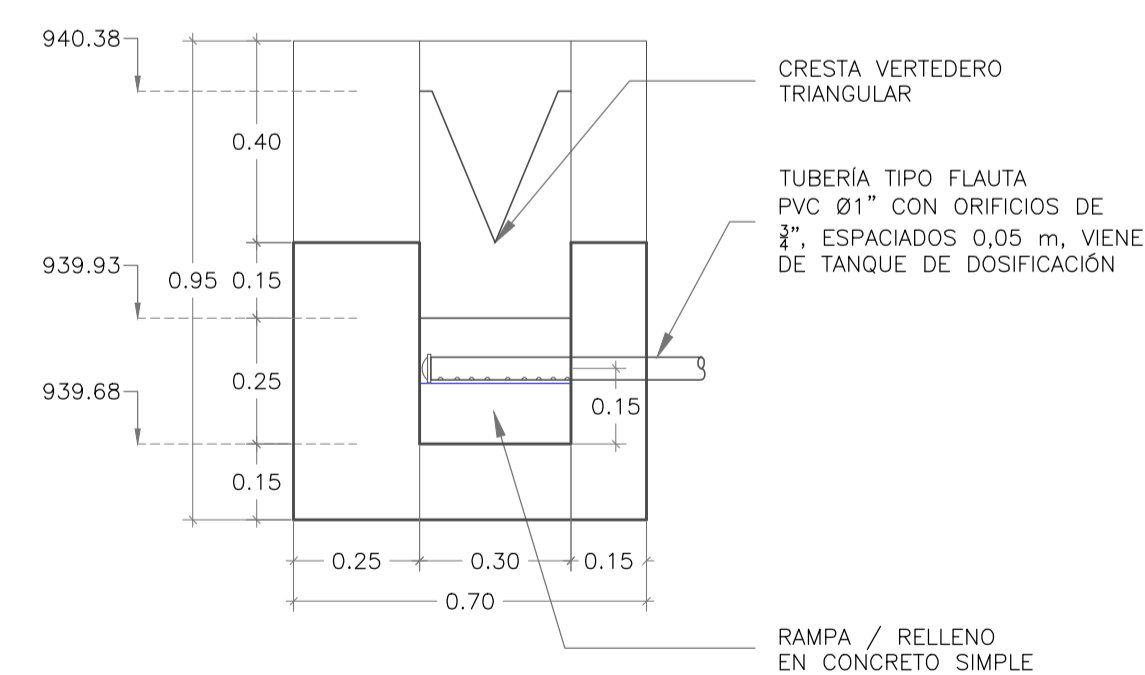
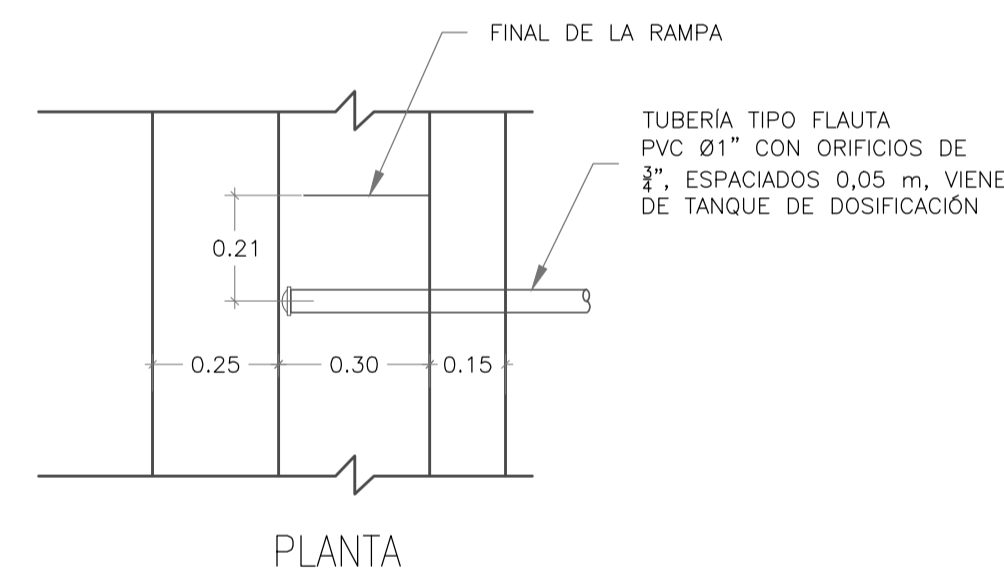
PLANTA DE TRATAMIENTO DE AGUA POTABLE  
CORTE C-C  
ESCALA 1 : 20



DETALLE 1  
REGULLA MEDIDORA DE CAUDAL  
ESCALA 1 : 5



DETALLE 2  
VERTEDERO TRIANGULAR  
ESCALA 1 : 15



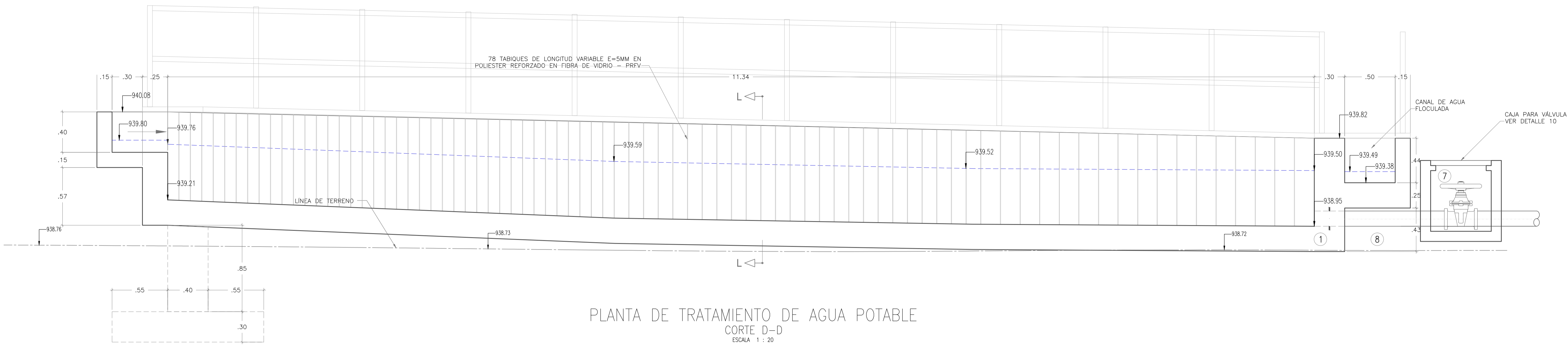
DETALLE 3  
VERTEDERO TRIANGULAR  
ESCALA 1 : 15

H (m)	Q (L/s)
0.00	0.00
0.01	0.01
0.02	0.03
0.03	0.09
0.04	0.19
0.05	0.33
0.06	0.52
0.07	0.77
0.08	1.07
0.09	1.43
0.10	1.85
0.11	2.34
0.12	2.91
0.13	3.54
0.14	4.25
0.15	5.04
0.16	5.92
0.22	6.87
0.18	7.91
0.19	9.04
0.20	10.26
0.21	11.58
0.22	12.99
0.23	14.50
0.24	16.10
0.25	17.81
0.26	19.62
0.27	21.54
0.28	23.57
0.29	25.70
0.30	27.94

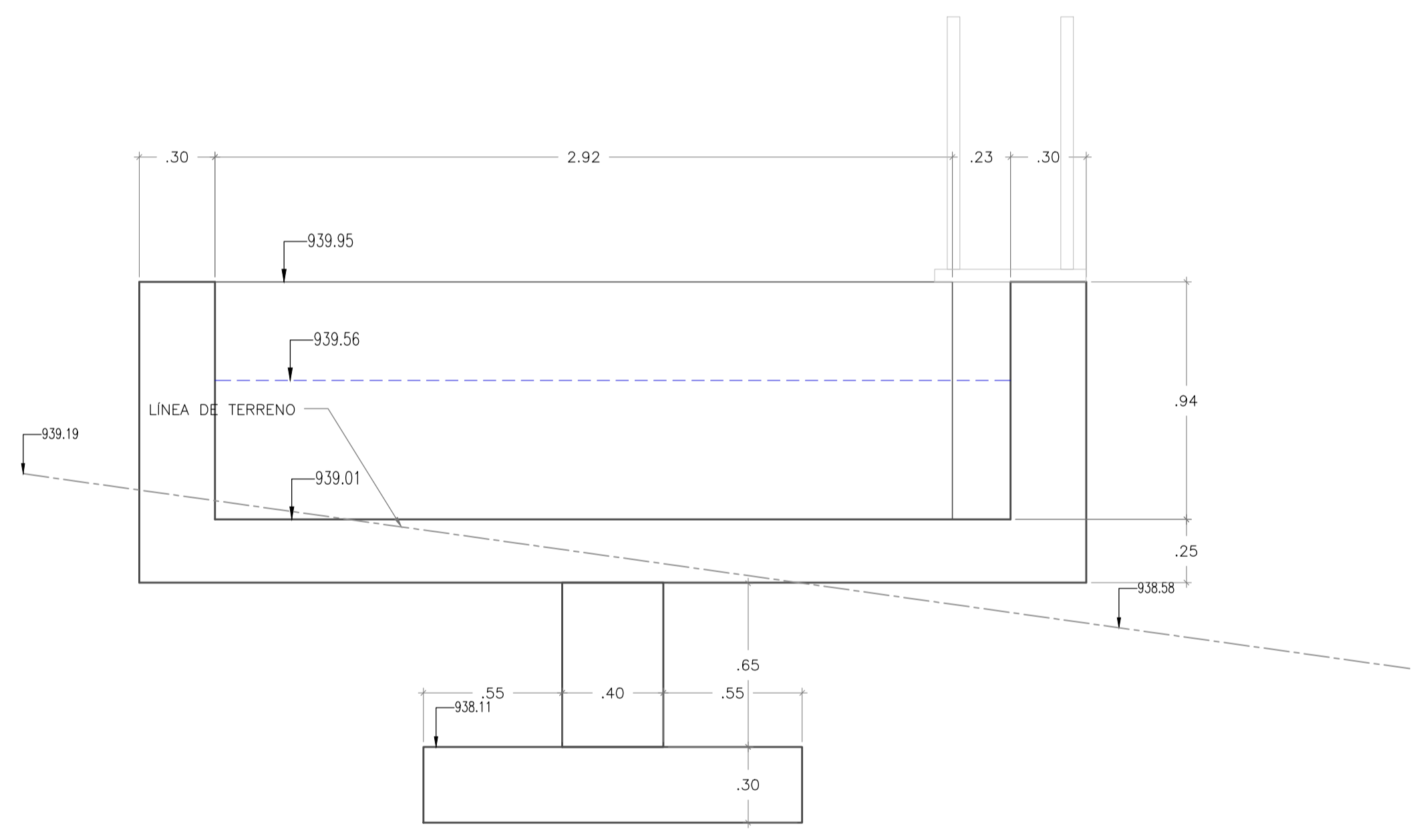
No.	ACCESORIO	MATERIAL	Ø(pulg)	UNIDADES	METROS
1	PASAMURO L=30cm Z=12cm EL	PVC	6	2	-
2	COMPUERTA DESLIZANTE DE ANCHO 30cm Y ALTO 60cm	HD	-	1	-
3	CODO 90° RADIO CORTO	PVC	6	2	-
4	REGULLA MEDIDORA DE CAUDAL DE ACUERDO A PLANOS (DETALLE 1)	PRFV	-	1	-
5	VERTEDERO TRIANGULAR DE ACUERDO A PLANOS (DETALLE 2)	PRFV	-	1	-
6	TUBERÍA TIPO FLAUTA (DETALLE 3)	PVC	1	1	0.5

<p>MUNICIPIO DE SAN BENITO DEPARTAMENTO DE SANTANDER</p>	<p>LTC</p>	DISEÑADOR: <u>ING. JOSE DAVID CONTRERAS</u> M.P. 25202-223161 CND	REVISOR Y APROBADO: <u>ING. LEONARDO TORRES C.</u> M.P. 25202-090328 CND	INTERVENOR: MUNICIPIO DE SAN BENITO	MODIFICACIONES FECHA   MODIFICACION   NOMBRE ING. RESPONSABLE   FIRMA	MUNICIPIO DE SAN BENITO DEPARTAMENTO DE SANTANDER	Prestacion Servicios Profesionales
		DISEÑO SISTEMA DE ACUEDUCTO	REVISOR: <u>ING. EDGAR CARVAJAL MARTINEZ</u> SECRETARIO DE PLANEACION E INFRAESTRUCTURA	REVISOR: <u>PEDRO JOSE ARDILA TELLEZ</u> ALCALDE MUNICIPAL SAN BENITO	Contiene: PLANTA DE TRATAMIENTO DE AGUA POTABLE CANAL DE ENTRADA Y MEZCLA RAPIDA CORTES - DETALLES	Fecha: Diciembre 2014 Plano No.: PTAP-TANQUE 5 DE 18	Escala Plano: INDICADAS Escala Perfil:

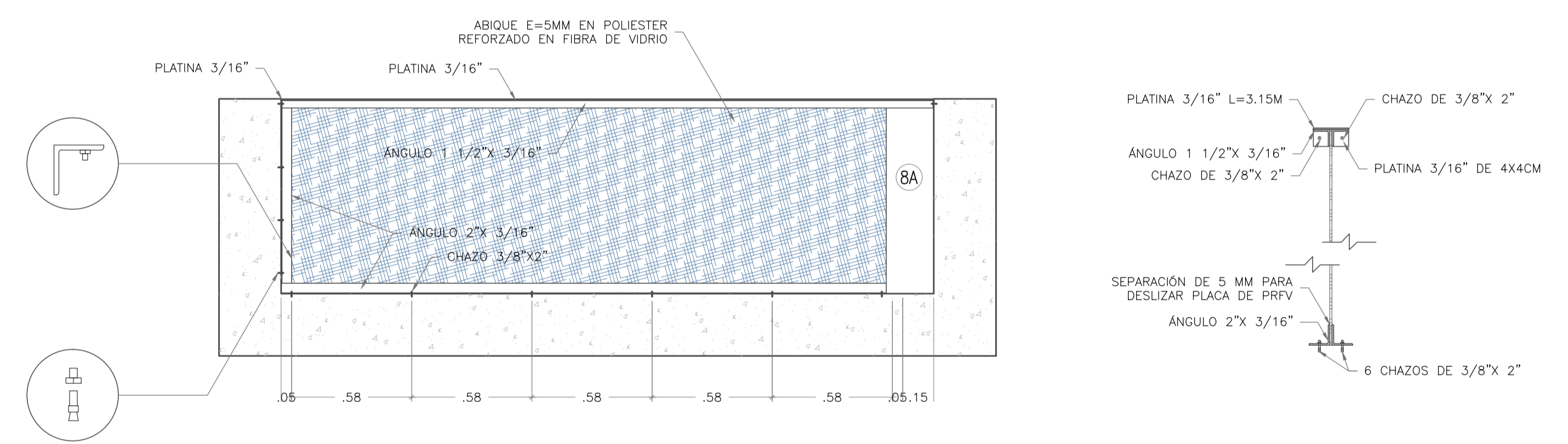
Los derechos de autor de este plano son de LEONARDO TORRES C. quien queda exonerada de toda responsabilidad si este plano es alterado o modificado en su diseño fundamental por el propietario del proyecto, por su agente o por terceros; o si la construcción no se hace de acuerdo con el plano. No se autoriza su empleo o reproducción total o parcial con fines diferentes al contratado.



PLANTA DE TRATAMIENTO DE AGUA POTABLE  
CORTE D-D  
ESCALA 1 : 20



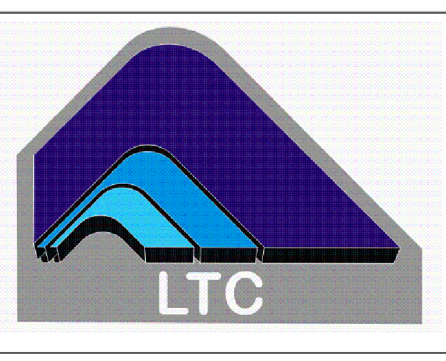
PLANTA DE TRATAMIENTO DE AGUA POTABLE  
CORTE L-L  
ESCALA 1 : 20



DETALLE 4  
INSTALACIÓN DE PLACAS PERFIL  
ESCALA 1 : 20

CUADRO DE ACCESORIOS FLOCULADORES					
No.	ACCESORIO	MATERIAL	Ø (pulg)	UNIDADES	METROS
1	PASAMURO L=30cm Z=12cm EL	PVC	6	1	-
7	VALVULA DE COMPUERTA SELLO ELASTICO VASTAGO NO ASCENDENTE E. LxL	HD	6	1	-
8	NIPLE L=0.85	PVC	6	1	-
8A	PLACAS	PRFV	5mm x 0.94m	80	-

MUNICIPIO DE SAN BENITO  
DEPARTAMENTO DE SANTANDER  
DISEÑO SISTEMA DE ACUEDUCTO



DISERADOR: INC. JOSE DAVID CONTRERAS  
M.P. 25202-223161 CND

REVISO Y APROBO: ING. LEONARDO TORRES C.  
M.P. 25202-090328 CND

INTERVENOR: MUNICIPIO DE SAN BENITO

REVISO: ING. EDGAR CARVAJAL MARTINEZ  
SECRETARIO DE PLANEACION E INFRAESTRUCTURA

REVISO: PEDRO JOSE ARDILA TELLEZ  
ALCALDE MUNICIPAL SAN BENITO

MODIFICACIONES			
FECHA	MODIFICACION	NOMBRE ING. RESPONSABLE	FIRMA

MUNICIPIO DE SAN BENITO  
DEPARTAMENTO DE SANTANDER

Contiene: PLANTA DE TRATAMIENTO DE AGUA POTABLE  
SISTEMA DE FLOCULACION  
CORTES - DETALLES

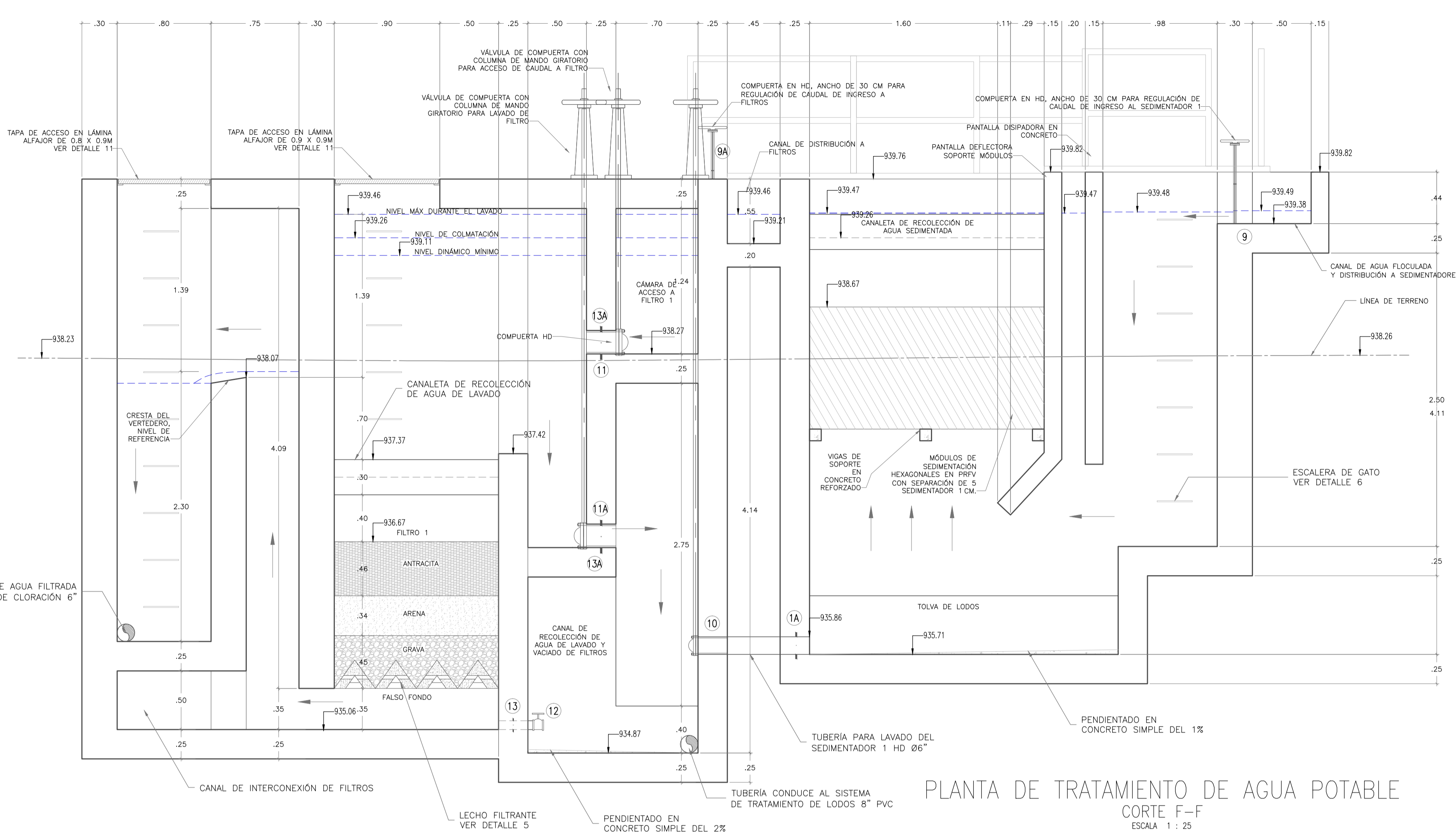
Escala Plano: INDICADAS  
Escala Perfil: PTAP-TANQUE-2-18.dwg

Prestacion Servicios Profesionales

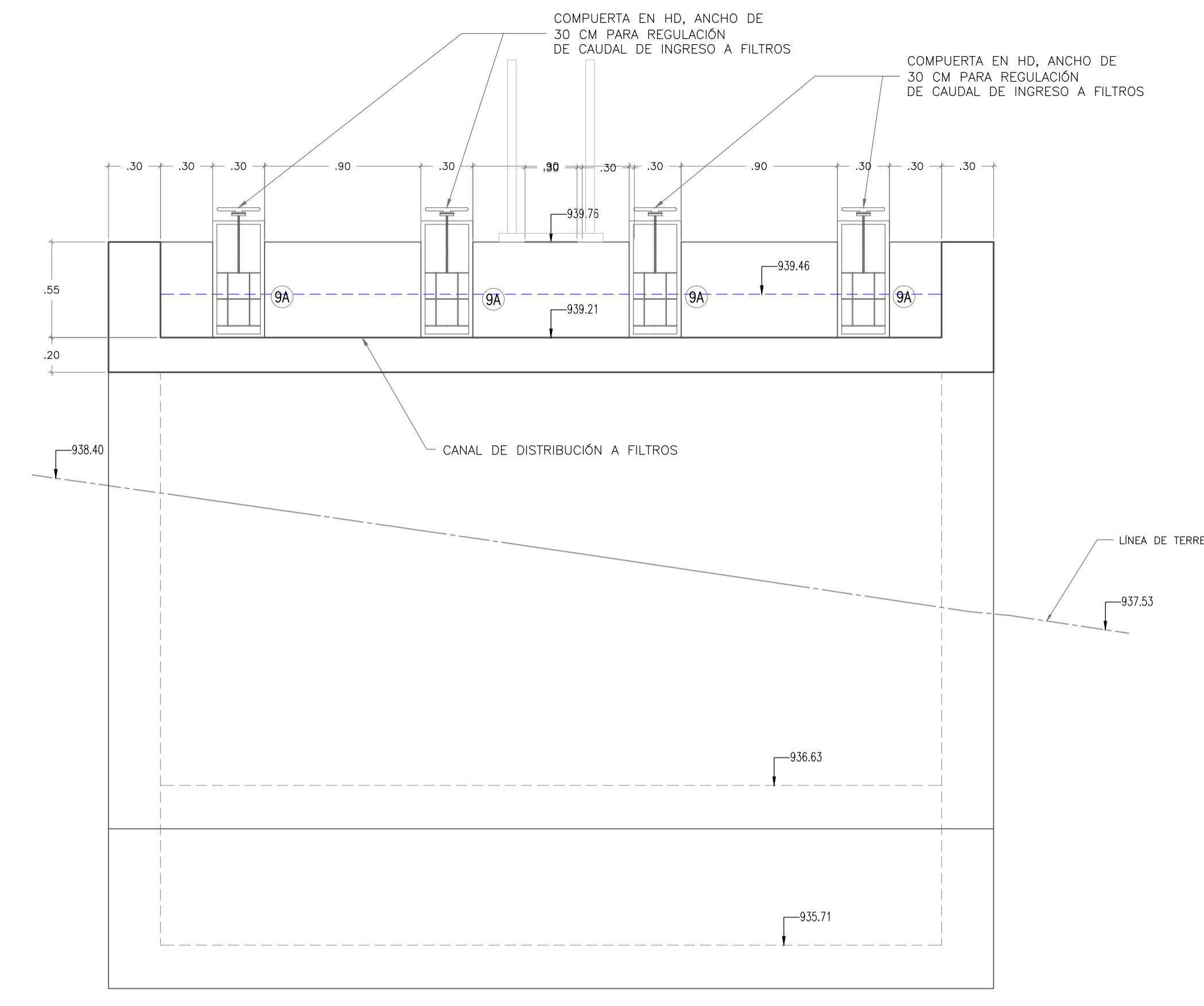
FECHA: Diciembre 2014

PLANO No.: PTAP-TANQUE  
6 DE 18

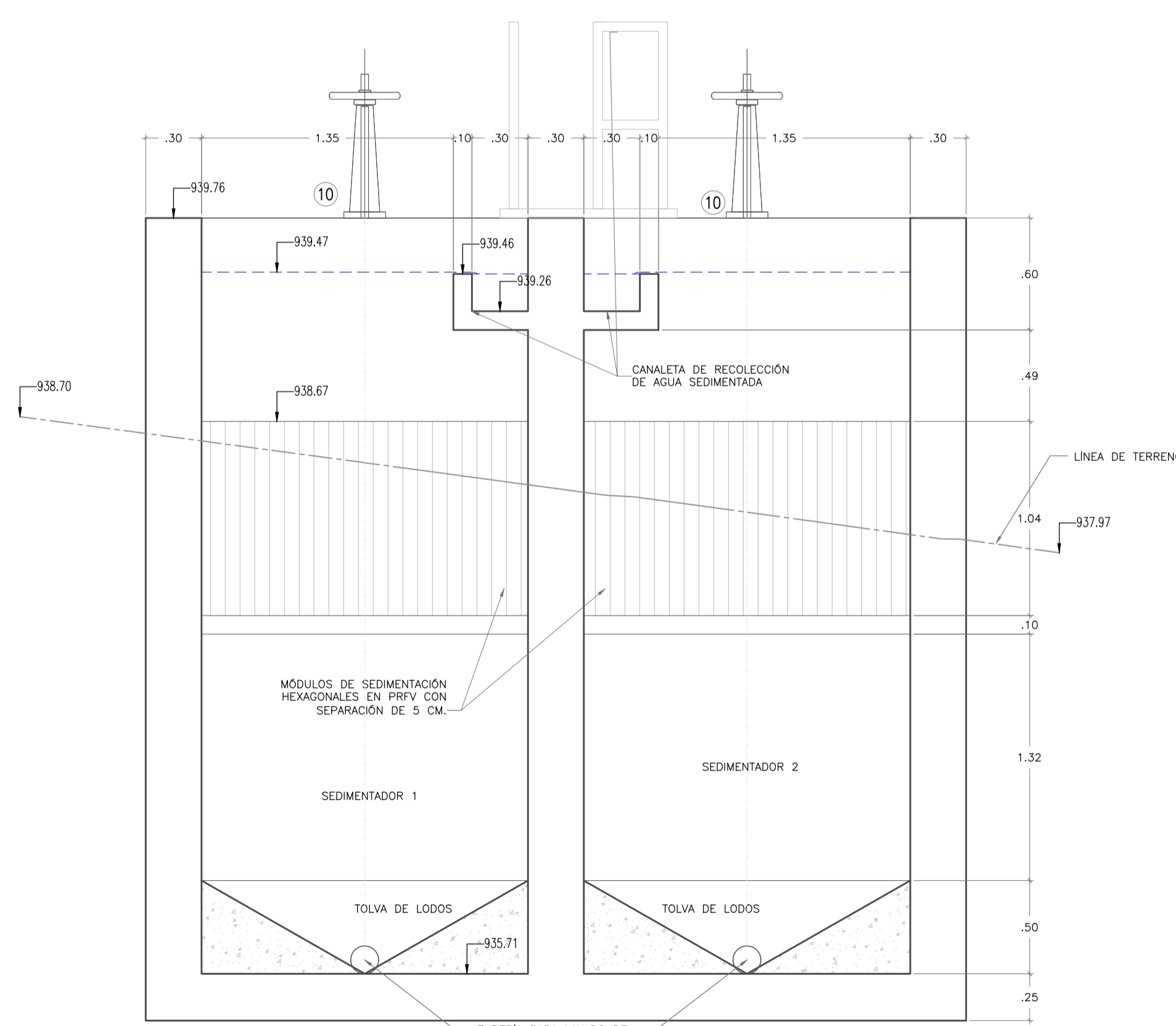
Los derechos de autor de este plano son de LEONARDO TORRES C. quien queda exonerada de toda responsabilidad si este plano es alterado o modificado en su diseño fundamental por el propietario del proyecto, por su agente o por terceros; o si la construcción no se hace de acuerdo con el plano. No se autoriza su empleo o reproducción total o parcial con fines diferentes al contratado.



PLANTA DE TRATAMIENTO DE AGUA POTABLE  
CORTE F-F  
ESCALA 1 : 25



PLANTA DE TRATAMIENTO DE AGUA POTABLE  
CORTE H-H  
ESCALA 1 : 25



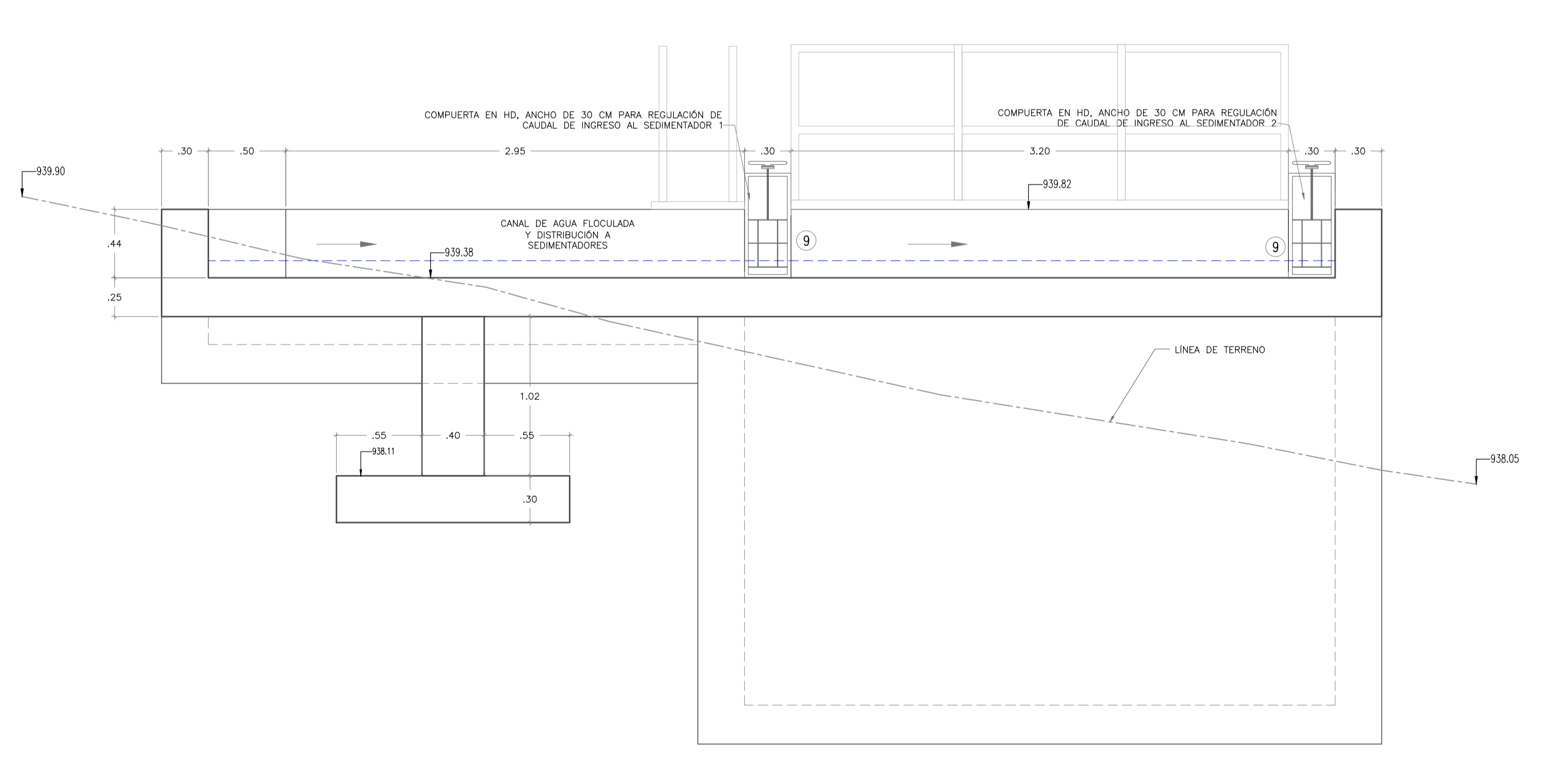
PLANTA DE TRATAMIENTO DE AGUA POTABLE  
CORTE G-G  
ESCALA 1 : 25

CUADRO DE ACCESORIOS SEDIMENTADORES				
No.	ACCESORIO	MATERIAL Ø(pulg)	UNIDADES	METROS
1A	NIPLE PASAMURO L=90cm Z=12cm EL	HD	6	2
9	COMPUERTA DESLIZANTE DE ANCHO 30cm Y ALTO 45cm	HD	-	2
10	VALVULA DE COMPUERTA SELLO ELASTICO VASTAGO ASCENDENTE E. LxL	HD	6	2

CUADRO DE ACCESORIOS FILTROS				
No.	ACCESORIO	MATERIAL Ø(pulg)	UNIDADES	METROS
1	PASAMURO L=30cm Z=12cm EL	HD	6	1
9A	COMPUERTA DESLIZANTE DE ANCHO 30cm Y ALTO 55cm	HD	-	4
11	COMPUERTA DESLIZANTE DE ANCHO 15cm Y ALTO 20cm VASTAGO ASCENDENTE	HD	-	4
11A	COMPUERTA DESLIZANTE CON VASTAGO ASCENDENTE	HD	8	4
12	VALVULA DE COMPUERTA SELLO ELASTICO VASTAGO NO ASCENDENTE E. LxL	HD	3	4
13	NIPLE PASAMURO L=35cm Z=15cm EL	HD	3	4
13A	NIPLE PASAMURO L=35cm Z=15cm EL	HD	8	9

CUADRO DE ACCESORIOS SEDIMENTADORES				
No.	ACCESORIO	MATERIAL Ø(pulg)	UNIDADES	METROS
1A	NIPLE PASAMURO L=90cm Z=12cm EL	PVC	6	2
9	COMPUERTA DESLIZANTE DE ANCHO 30cm Y ALTO 45cm	HD	-	2
10	VALVULA DE COMPUERTA SELLO ELASTICO VASTAGO ASCENDENTE E. LxL	HD	6	2



PLANTA DE TRATAMIENTO DE AGUA POTABLE  
CORTE E-E  
ESCALA 1 : 25

MUNICIPIO DE SAN BENITO  
DEPARTAMENTO DE SANTANDER

DISEÑO SISTEMA DE ACUEDUCTO

DISEÑADOR: ING. JOSE DAVID CONTRERAS  
M.P. 25202-223161 CND

REVISY Y APROBO: ING. LEONARDO TORRES C.  
M.P. 25202-090328 CND

INTERVENOTOR: MUNICIPIO DE SAN BENITO

REVISOR: ING. EDGAR CARVAJAL MARTINEZ  
SECRETARIO DE PLANEACION E INFRAESTRUCTURA

REVISOR: PEDRO JOSE ARDILA TELLEZ  
ALCALDE MUNICIPAL SAN BENITO

MODIFICACIONES			
FECHA	MODIFICACION	NOMBRE ING. RESPONSABLE	FIRMA

MUNICIPIO DE SAN BENITO  
DEPARTAMENTO DE SANTANDER

Contiene: PLANTA DE TRATAMIENTO DE AGUA POTABLE  
SEDIMENTADOR-CANAL DE AGUA FLOCULADA Y FILTROS  
CORTES - DETALLES

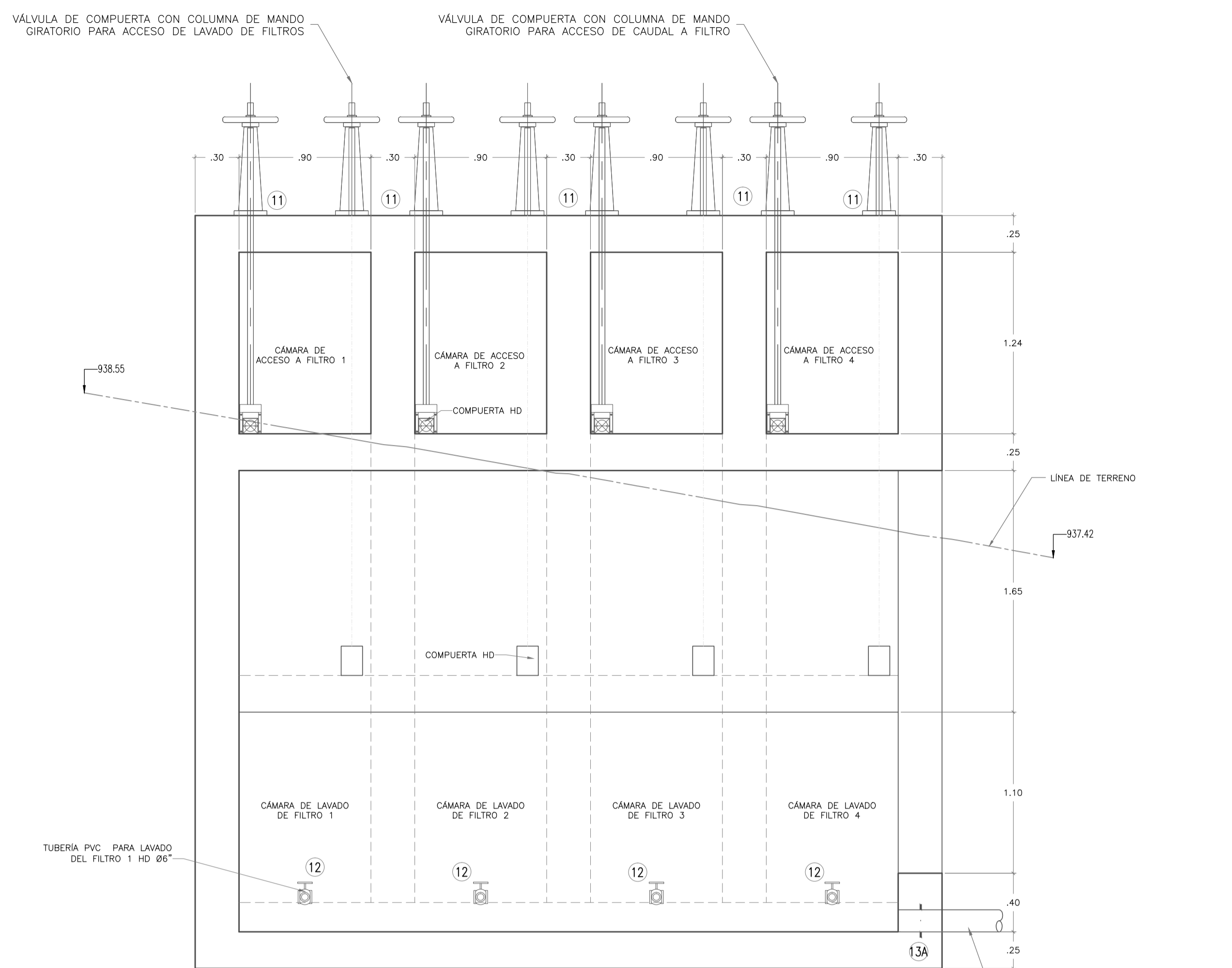
Escala Plano: INDICADAS  
Escala Perfil: PTAP-TANQUE-2-18.dwg

Prestacion Servicios Profesionales

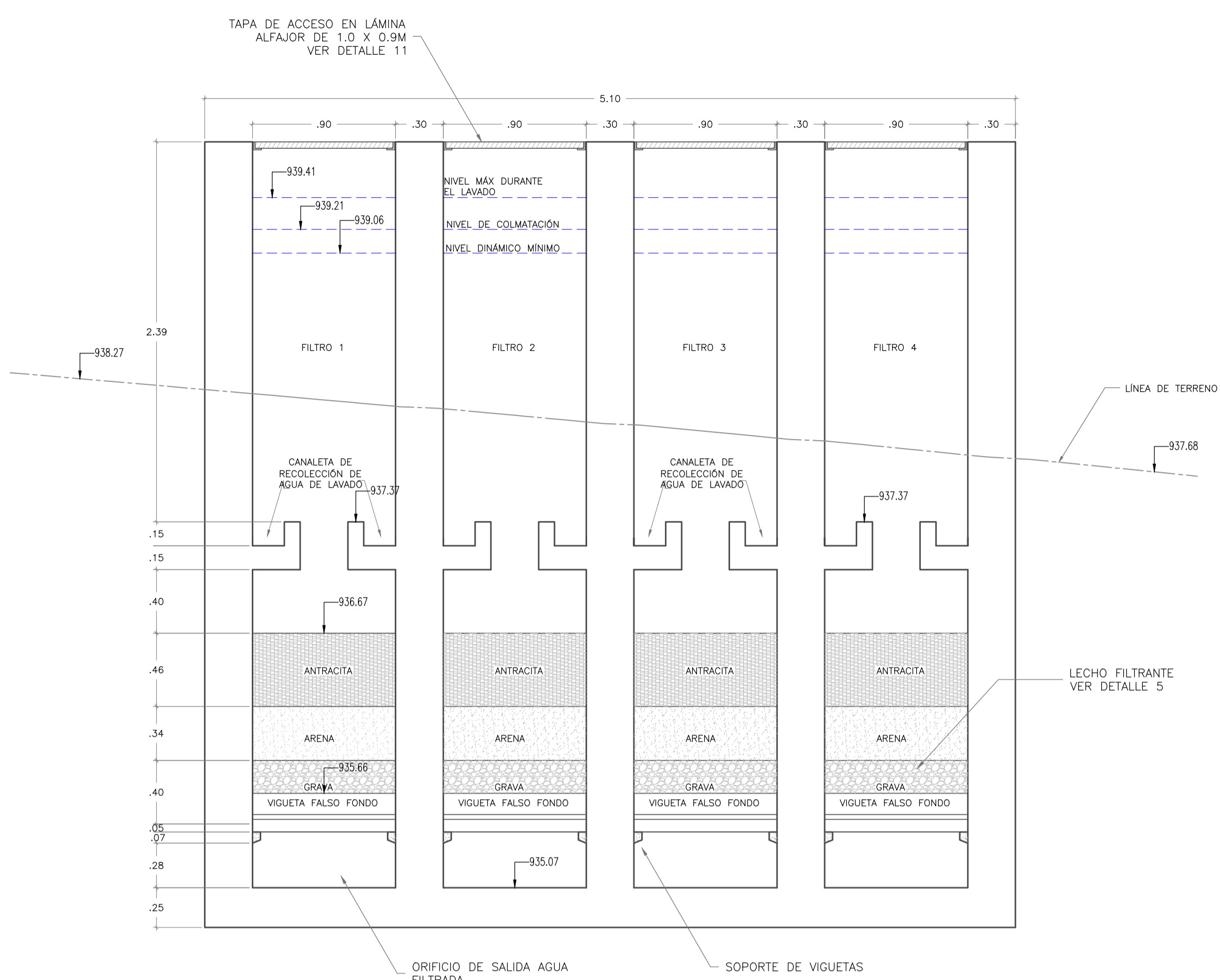
FECHA: Diciembre 2014

PLANO No.: PTAP-TANQUE 7 DE 18

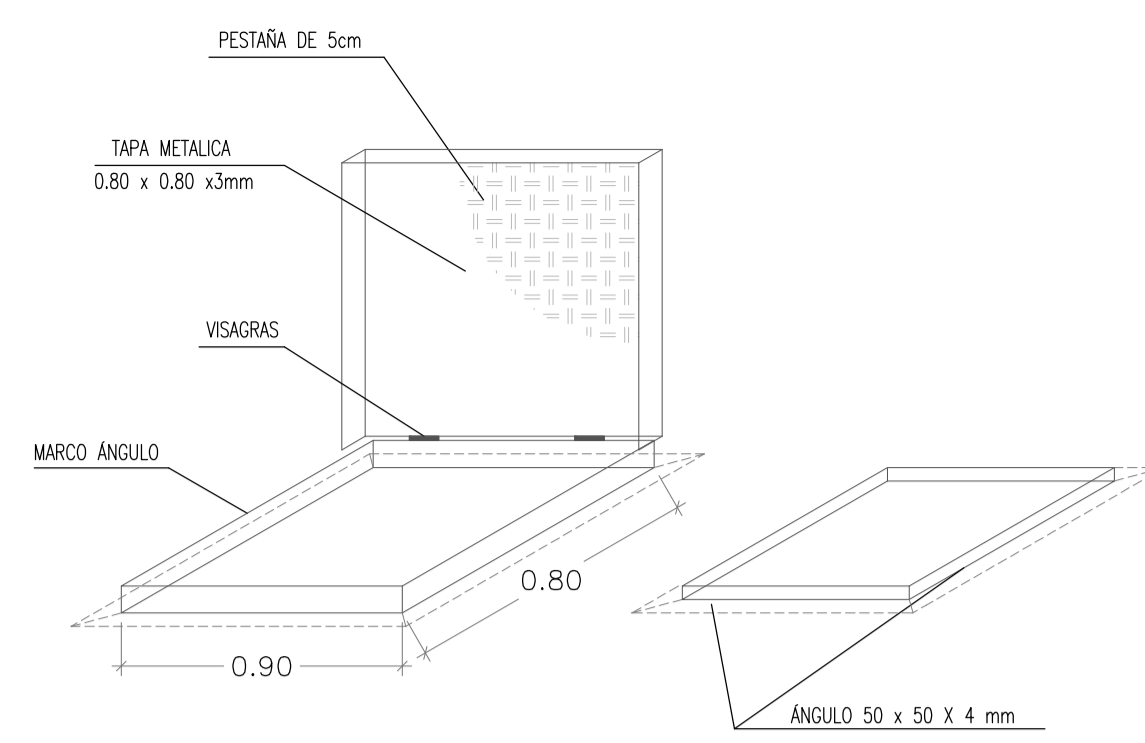
Los derechos de autor de este plano son de LEONARDO TORRES C. quien queda exonerada de toda responsabilidad si este plano es alterado o modificado en su diseño fundamental por el propietario del proyecto, por su agente o por terceros; o si la construcción no se hace de acuerdo con el plano. No se autoriza su empleo o reproducción total o parcial con fines diferentes al contratado.



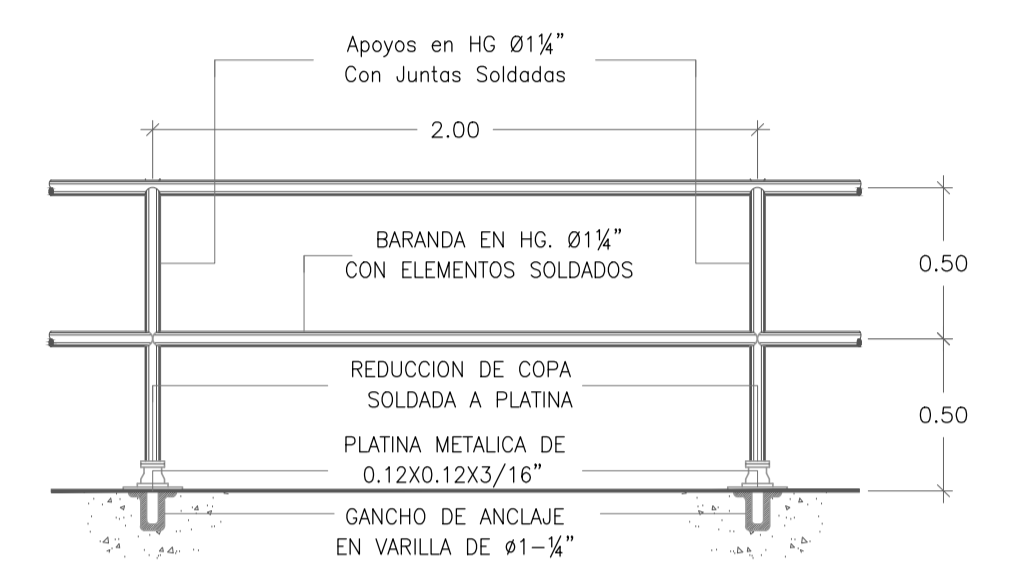
PLANTA DE TRATAMIENTO DE AGUA POTABLE  
CORTE I-I  
ESCALA 1 : 25



PLANTA DE TRATAMIENTO DE AGUA POTABLE  
CORTE J-J  
ESCALA 1 : 25



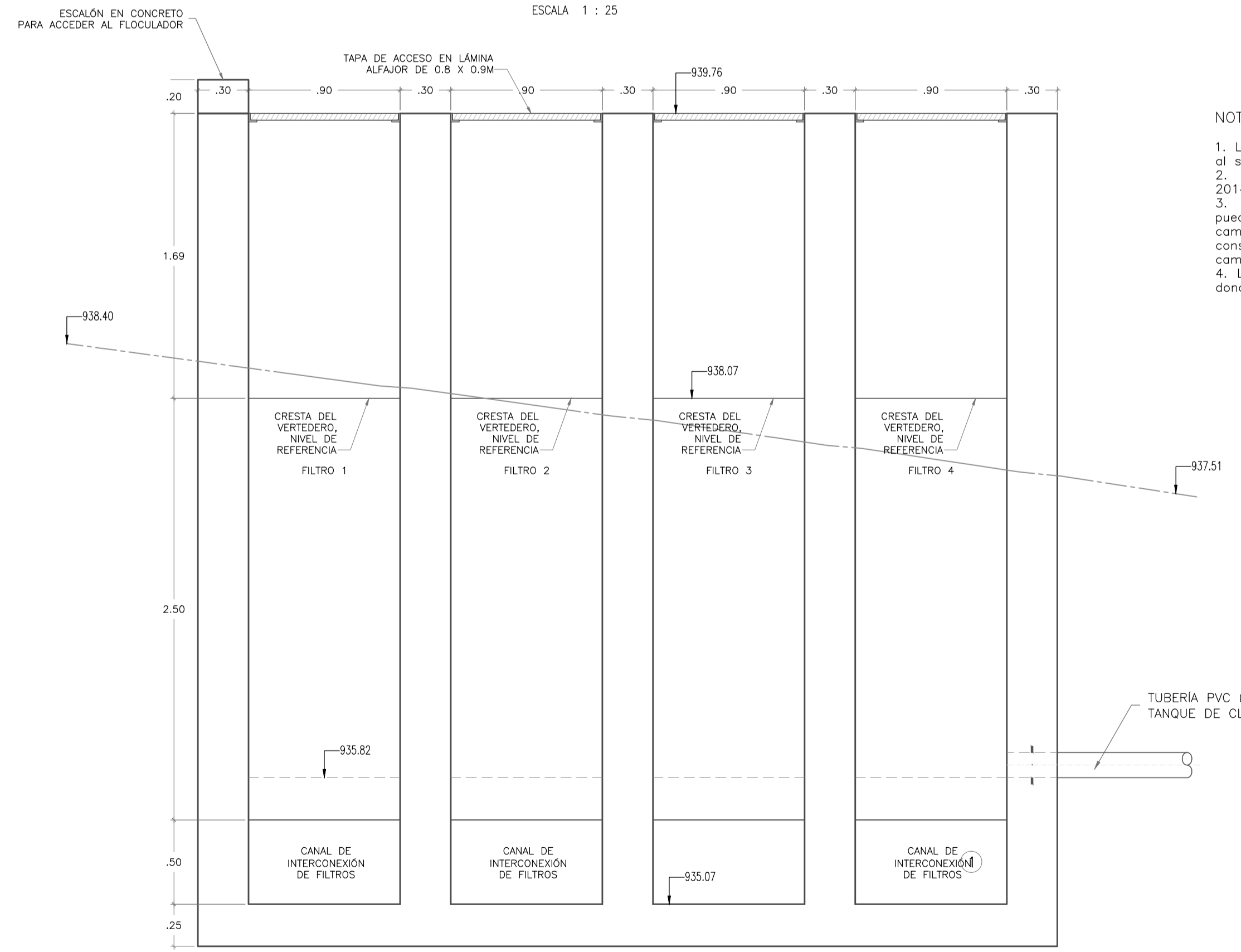
DETALLE 11  
TAPA METÁLICA  
ESCALA 1 : 20



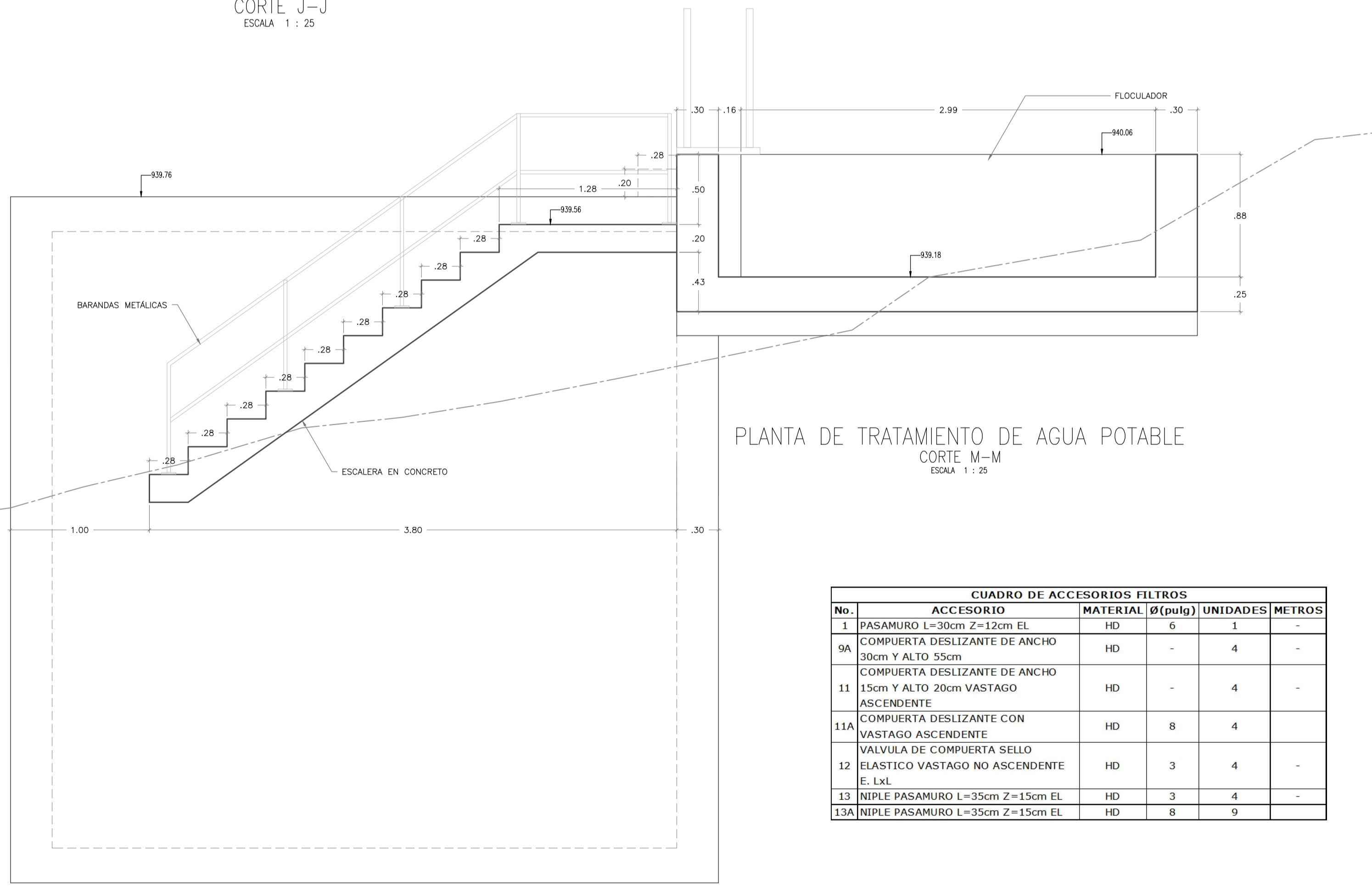
DETALLE 12  
BARANDA DE CIRCULACIÓN  
SIN ESCALA

NOTAS GENERALES:

1. Las coordenadas y las cotas del proyecto, corresponden al sistema de referencia MAGNA SIRGAS DEL IGAC.
2. El levantamiento topográfico se realizó en Mayo de 2014.
3. Este plano fue elaborado en medio magnético, no puede ser alterado físicamente y si se requiere de algún cambio, este debe ser previamente comunicado al consultor, el consultor no se hace responsable de los cambios que se hayan efectuado.
4. Las dimensiones están dadas en metros con excepción donde se indique otra unidad.



PLANTA DE TRATAMIENTO DE AGUA POTABLE  
CORTE K-K  
ESCALA 1 : 25



PLANTA DE TRATAMIENTO DE AGUA POTABLE  
CORTE M-M  
ESCALA 1 : 25

CUADRO DE ACCESORIOS FILTROS					
No.	ACCESORIO	MATERIAL	Ø (pulg)	UNIDADES	METROS
1	PASAMURO L=30cm Z=12cm EL	HD	6	1	-
9A	COMPUERTA DESLIZANTE DE ANCHO 30cm Y ALTO 55cm	HD	-	4	-
11	COMPUERTA DESLIZANTE DE ANCHO 15cm Y ALTO 20cm VASTAGO ASCENDENTE	HD	-	4	-
11A	COMPUERTA DESLIZANTE CON VASTAGO ASCENDENTE	HD	8	4	-
12	VÁLVULA DE COMPUERTA SELLO ELÁSTICO VASTAGO NO ASCENDENTE E. LxL	HD	3	4	-
13	NIPLÉ PASAMURO L=35cm Z=15cm EL	HD	3	4	-
13A	NIPLÉ PASAMURO L=35cm Z=15cm EL	HD	8	9	-

MUNICIPIO DE SAN BENITO  
DEPARTAMENTO DE SANTANDER

DISEÑO SISTEMA DE ACUEDUCTO

DESARROLLADOR:  
ING. JOSÉ DAVID CONTRERAS  
M.P. 25202-223161 CND

REVISÓ Y APROBÓ:  
ING. LEONARDO TORRES C.  
M.P. 25202-090328 CND

INTERVENCIÓN:  
MUNICIPIO DE SAN BENITO

REVISÓ:  
ING. EDGAR CARVAJAL MARTÍNEZ  
SECRETARÍA DE PLANEACIÓN E INFRAESTRUCTURA

REVISÓ:  
PEDRO JOSÉ ARDILA TELLEZ  
ALCALDE MUNICIPAL SAN BENITO

MODIFICACIONES			
FECHA	MODIFICACION	NOMBRE ING. RESPONSABLE	FIRMA

MUNICIPIO DE SAN BENITO  
DEPARTAMENTO DE SANTANDER

Contiene: PLANTA DE TRATAMIENTO DE AGUA POTABLE SISTEMA DE FILTRACIÓN-INTERCONEXIÓN DE AGUA FILTRADA - CORTES - DETALLES

Escala Plano: INDICADAS  
Escala Perfil: PTAP-TANQUE-2-18.dwg

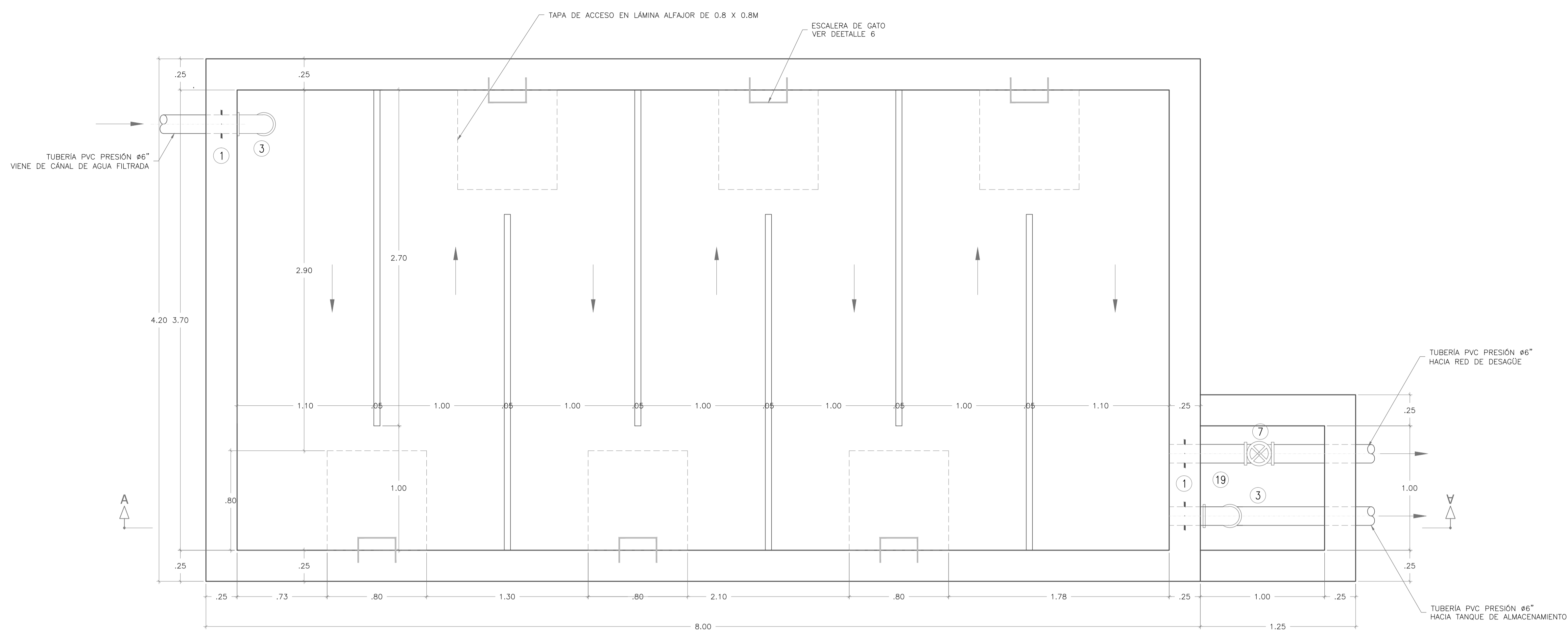
NOMBRE DEL ARCHIVO:  
PTAP-TANQUE-2-18.dwg

Prestación Servicios Profesionales

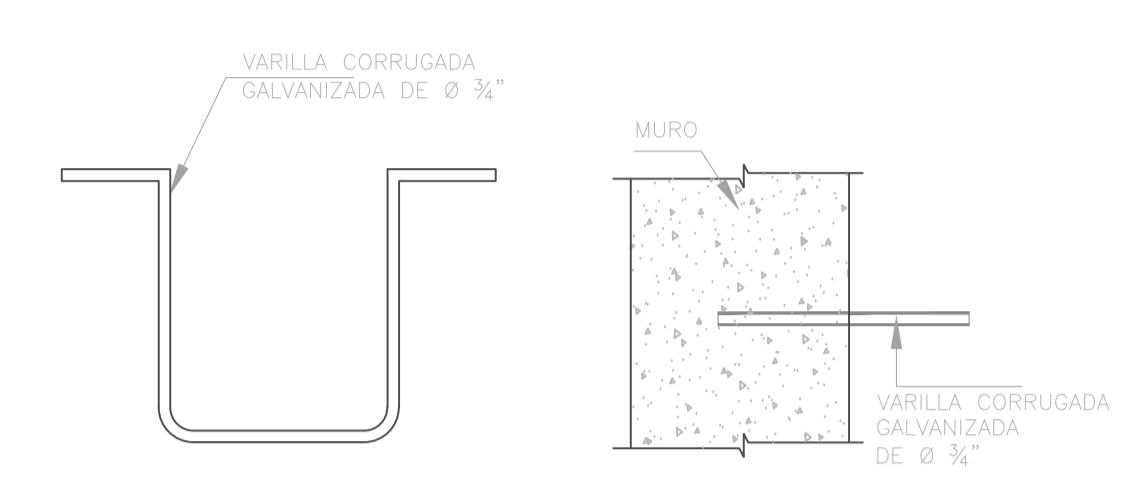
FECHA:  
Diciembre 2014

PLANO No.:  
PTAP-TANQUE  
8 DE 18

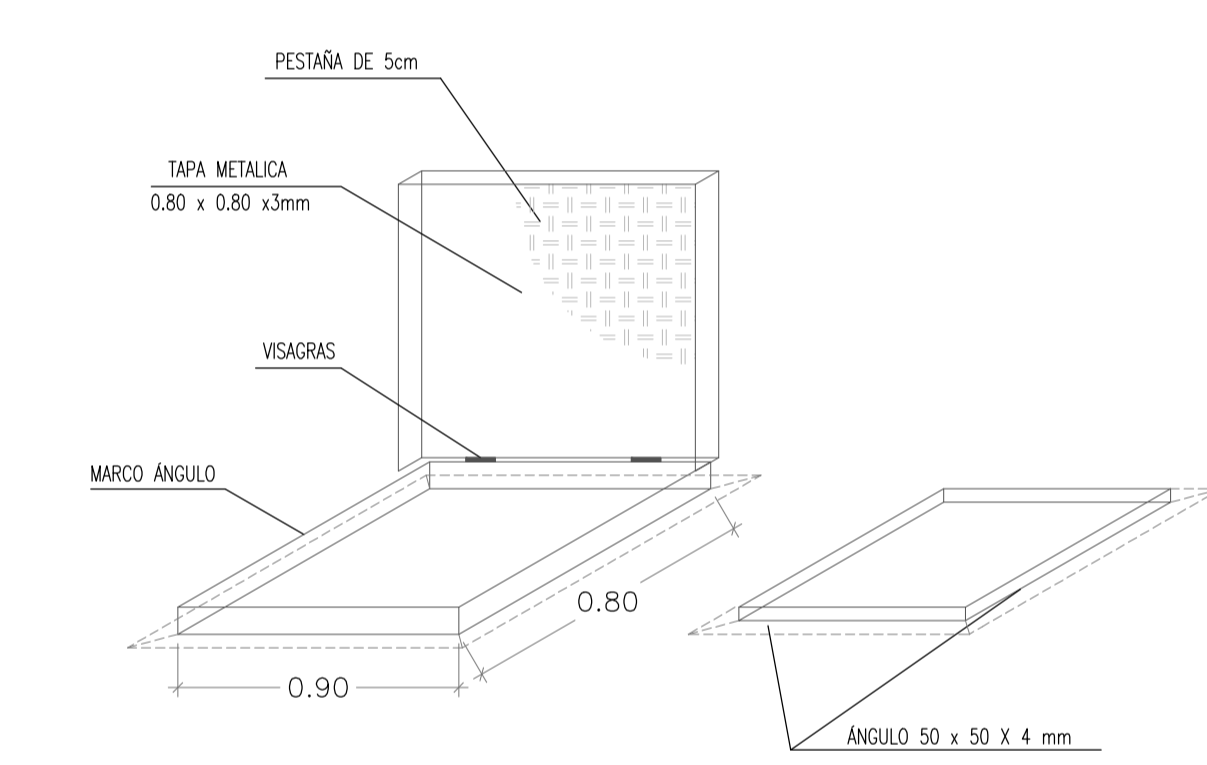
Los derechos de autor de este plano son de LEONARDO TORRES C. quien queda exonerada de toda responsabilidad si este plano es alterado o modificado en su diseño fundamental por el propietario del proyecto, por su agente o por terceros; o si la construcción no se hace de acuerdo con el plano. No se autoriza su empleo o reproducción total o parcial con fines diferentes al contratado.



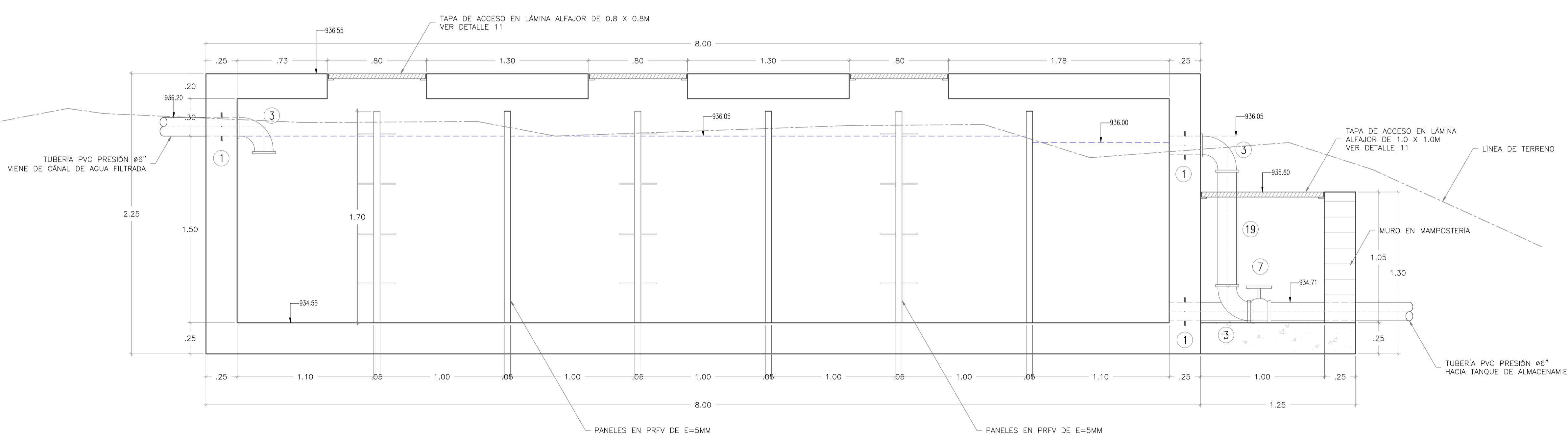
CÁMARA DE CONTACTO DE CLORO  
PLANTA  
ESCALA 1 : 20



DETALLE 6  
PELDAÑO EN VARILLA GALVANIZADA  
SIN ESCALA



DETALLE 11  
TAPA METÁLICA  
ESCALA 1 : 20



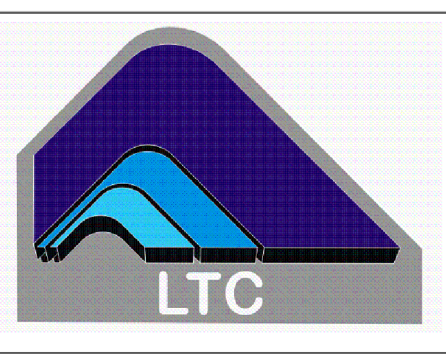
CÁMARA DE CONTACTO DE CLORO  
CORTE A-A  
ESCALA 1 : 20

- NOTAS GENERALES:
1. Las coordenadas y las cotas del proyecto, corresponden al sistema de referencia MAGNA SIRGAS DEL IGAC.
  2. El levantamiento topográfico se realizó en Mayo de 2014.
  3. Este plano fue elaborado en medio magnético, no puede ser alterado físicamente y si se requiere de algún cambio, este debe ser previamente comunicado al consultor, el consultor no se hace responsable de los cambios que se hayan efectuado.
  4. Las dimensiones están dadas en metros con excepción donde se indique otra unidad.

CUADRO DE ACCESORIOS CÁMARA DE CONTACTO					
No.	ACCESORIO	MATERIAL	Ø (pulg)	UNIDADES	METROS
1	PASAMURO L=30cm Z=12cm EL	HD	6	3	-
3	CODO 90º RADIO CORTO	PVC	6	1	-
7	VALVULA DE COMPUERTA SELLO ELASTICO VASTAGO NO ASCENDENTE E. LxL	HD	6	1	-
19	NIPLE	PVC	6	-	3

**MUNICIPIO DE SAN BENITO**  
DEPARTAMENTO DE SANTANDER

DISEÑO SISTEMA DE ACUEDUCTO



DISEÑADOR: ING. JOSÉ DAVID CONTRERAS  
M.P. 25202-223161 CND

REVISO Y APROBO: ING. LEONARDO TORRES C.  
M.P. 25202-090328 CND

INTERVENITOR:  
MUNICIPIO DE SAN BENITO

REVISO: ING. EDGAR CARVAJAL MARTÍNEZ  
SECRETARIO DE PLANEACIÓN E INFRAESTRUCTURA

REVISO: PEDRO JOSÉ ARDILA TELLEZ  
ALCALDE MUNICIPAL SAN BENITO

MODIFICACIONES			
FECHA	MODIFICACION	NOMBRE ING. RESPONSABLE	FIRMA

MUNICIPIO DE SAN BENITO  
DEPARTAMENTO DE SANTANDER

Contiene: PLANTA DE TRATAMIENTO DE AGUA POTABLE  
CÁMARA DE CONTACTO DE CLORO  
PLANTA-CORTES Y DETALLES

Escala Plano: INDICADAS  
Escala Perfil: INDICADAS

NOMBRE DEL ARCHIVO:  
PTAP-TANQUE-2-18.dwg

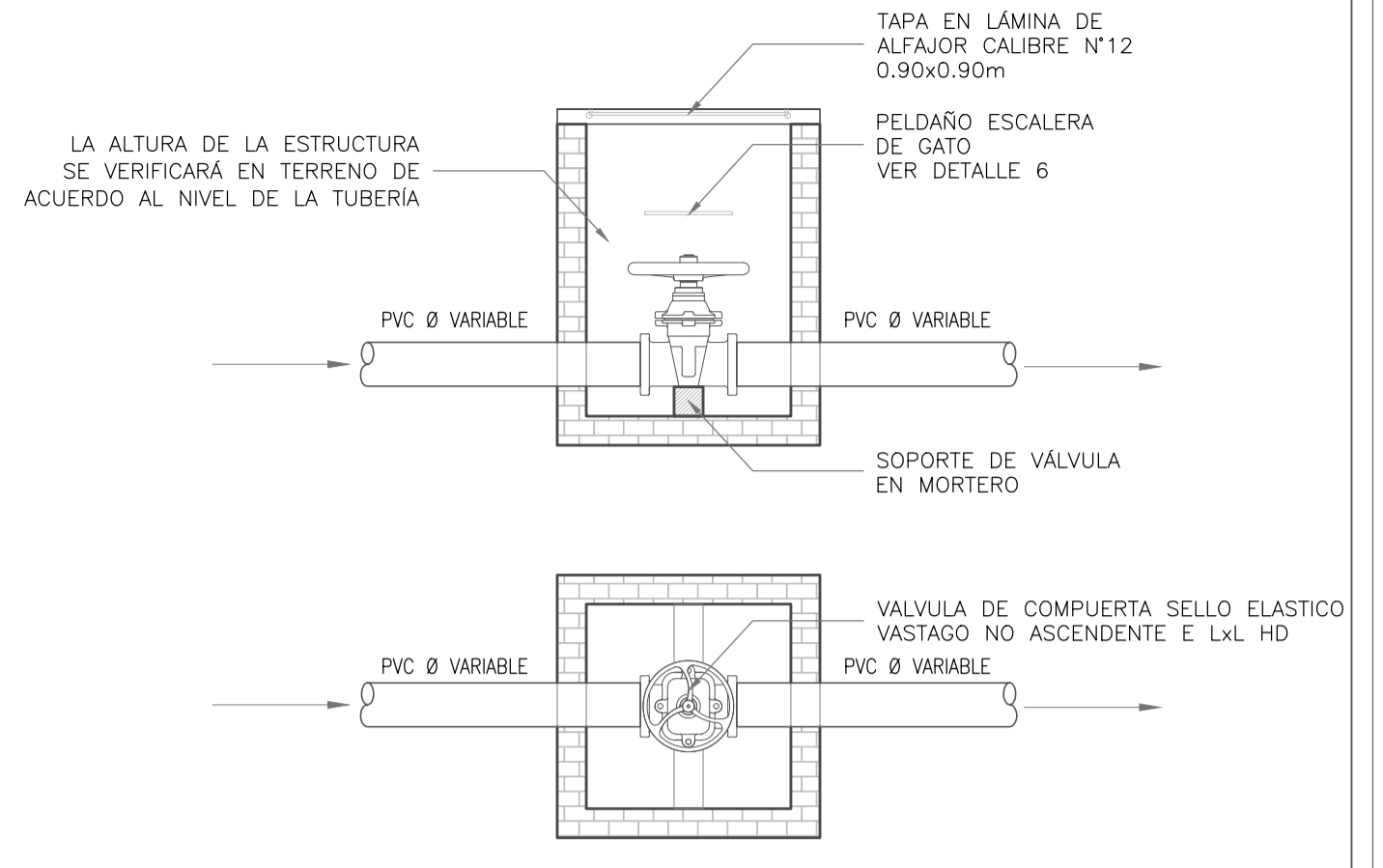
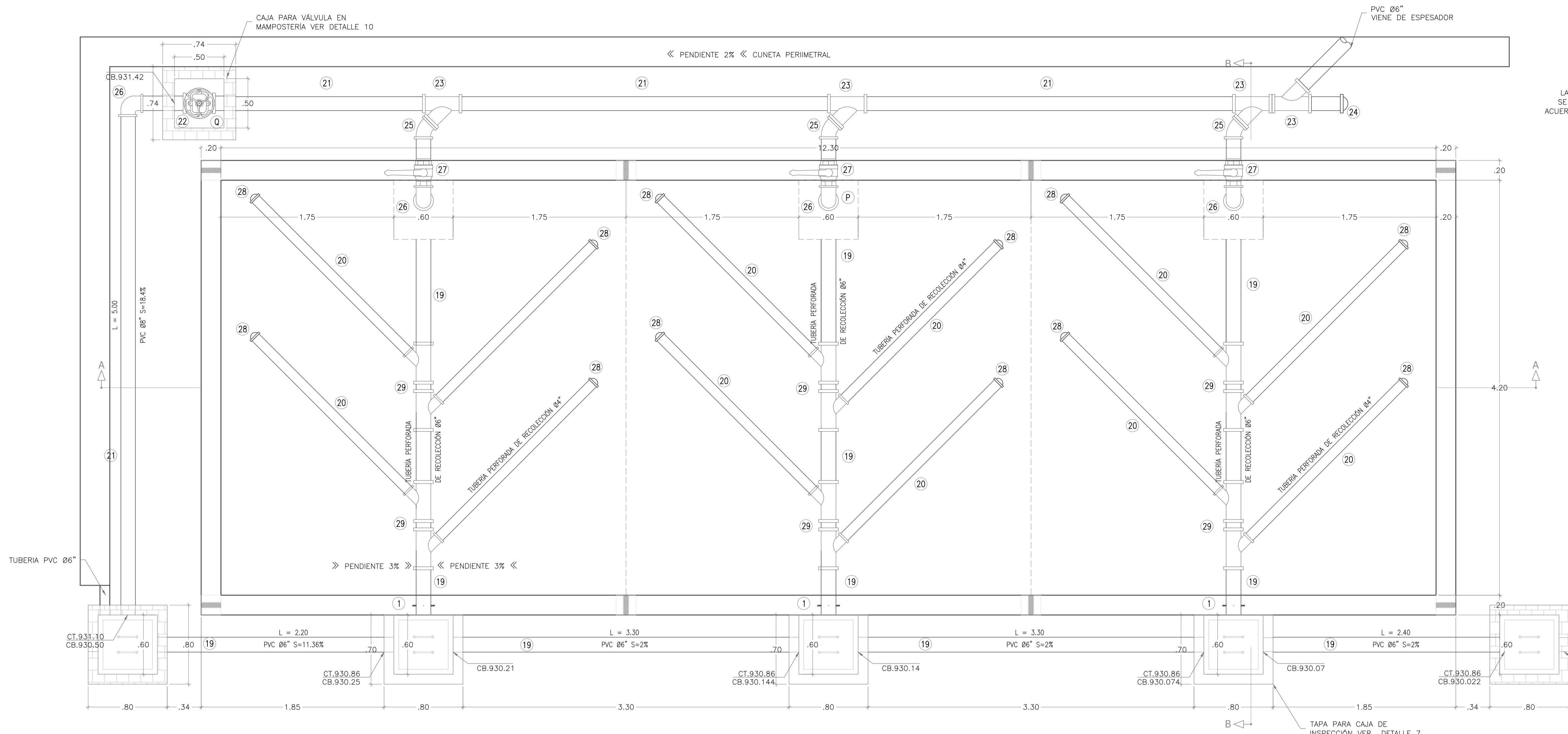
Prestación Servicios Profesionales

FECHA:  
Diciembre 2014

PLANO No.:  
PTAP-TANQUE  
9 DE 18

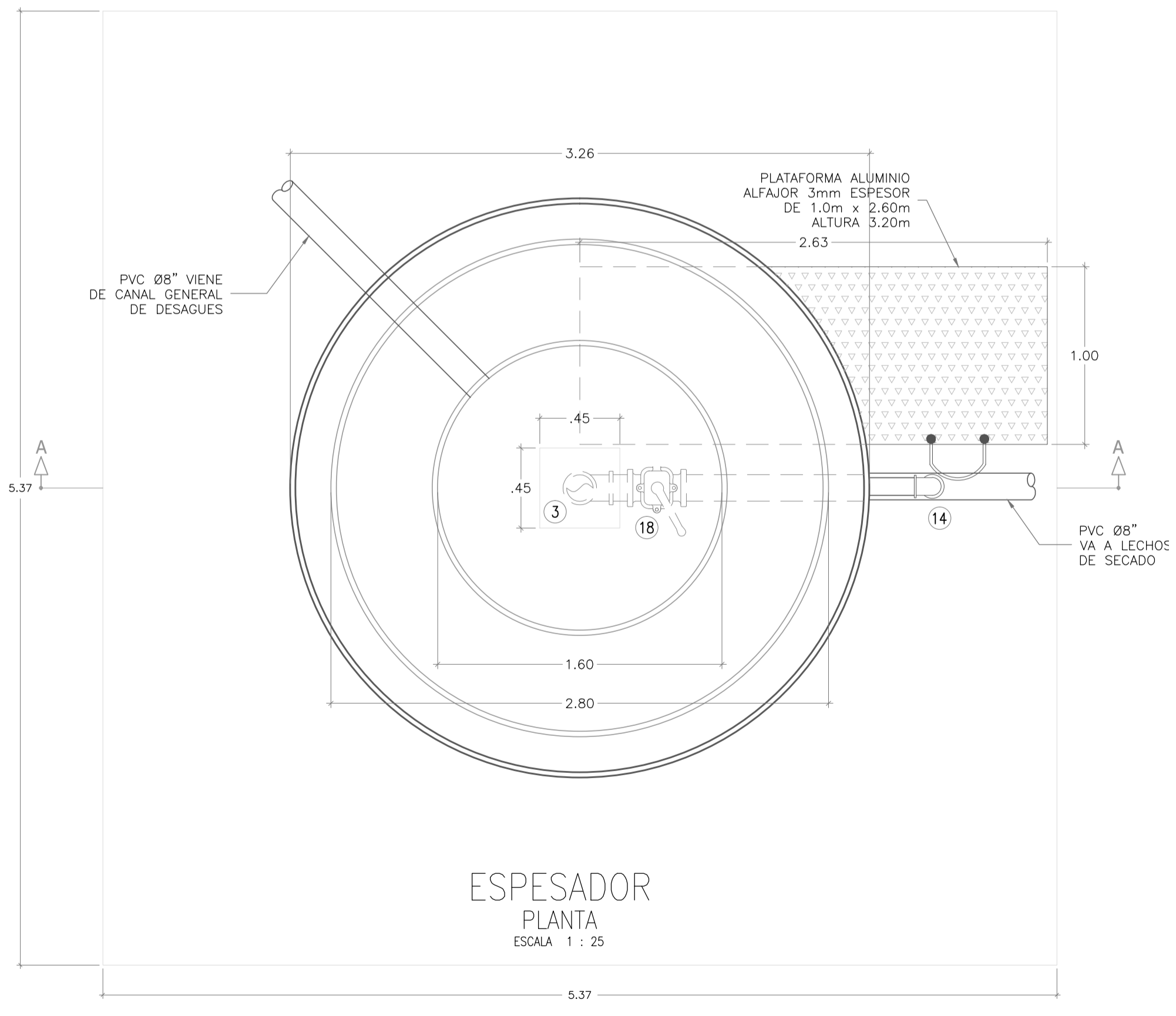


Los derechos de autor de este plano son de LEONARDO TORRES C. quien queda exonerada de toda responsabilidad si este plano es alterado o modificado en su diseño fundamental por el propietario del proyecto, por su agente o por terceros; o si la construcción no se hace de acuerdo con el plano. No se autoriza su empleo o reproducción total o parcial con fines diferentes al contratado.

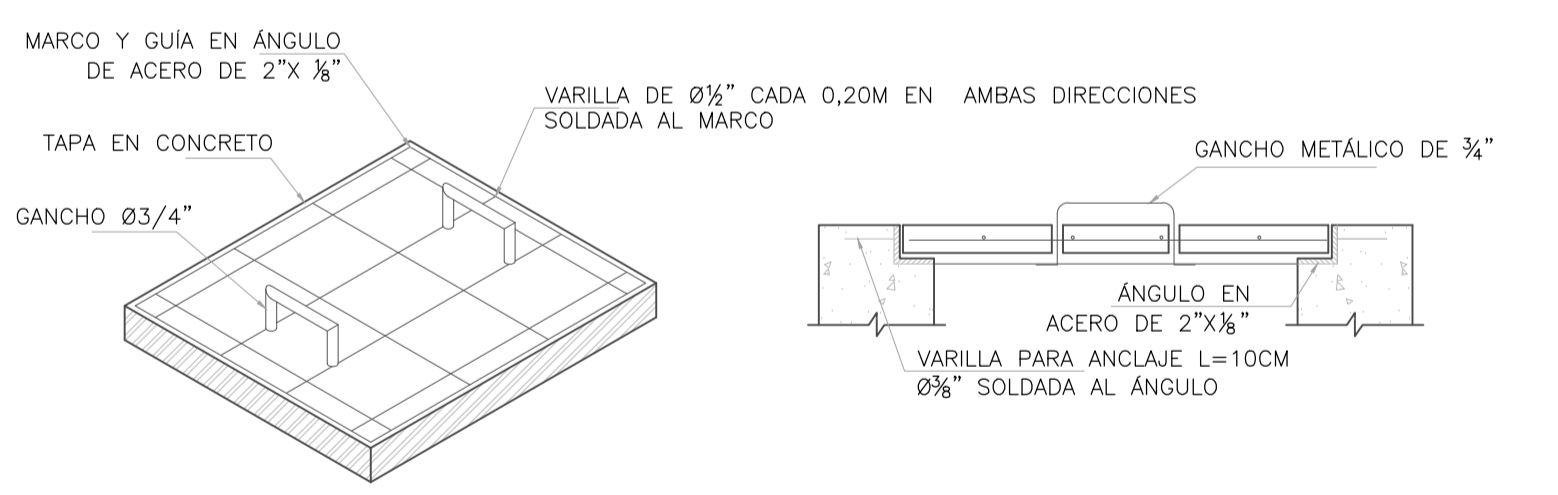
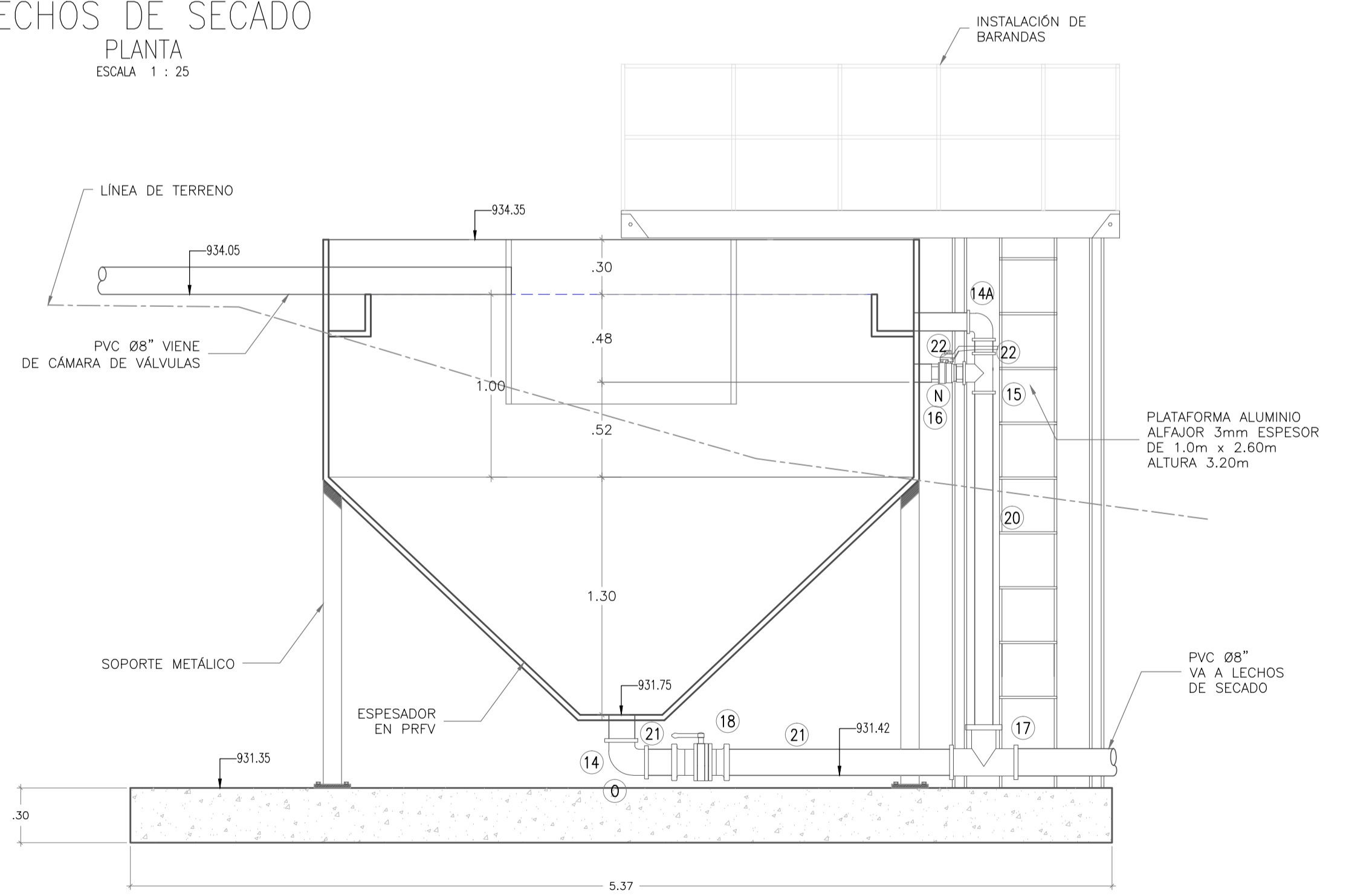


DETALLE 10  
CAJA PARA VÁLVULA  
ESC 1:25

CUADRO DE ACCESORIOS LECHOS DE SECADO					
No.	ACCESORIO	MATERIAL	Ø (pulg)	CANTIDAD	METROS
1	PASAMURO L=30cm Z=12cm EL	HD	6	3	-
19	NIPLE TUBERIA	PVC	6	-	15.8
20	NIPLE TUBERIA	PVC	4	-	26.40
21	NIPLE TUBERIA	PVC	8	-	16.00
22	VALVULA DE COMPUERTA SELLO ELASTICO VASTAGO NO ASCENDENTE E. LxL	HD	8	1	-
23	YEE	PVC	8x8	4	-
24	TAPÓN	PVC	8	1	-
25	CODO 45° RADIO CORTO	PVC	8	3	-
26	CODO 90° RADIO CORTO	PVC	8	4	-
27	VÁLVULA DE BOLA	PVC	8	3	-
28	TAPÓN	PVC	4	12	-
29	YEE REDUCIDA	PVC	6X4	12	-
30	TAPÓN	PVC	6	4	-



LECHOS DE SECADO  
PLANTA  
ESCALA 1 : 25



DETALLE 7  
TAPA PARA CAJA DE INSPECCIÓN  
SIN ESCALA

- NOTAS GENERALES:
- Las coordenadas y las cotas del proyecto, corresponden al sistema de referencia MAGNA SIRGAS DEL IGAC.
  - El levantamiento topográfico se realizó en Mayo de 2014.
  - Este plano fue elaborado en medio magnético, no puede ser alterado físicamente y si se requiere de algún cambio, este debe ser previamente comunicado al consultor, el consultor no se hace responsable de los cambios que se hayan efectuado.
  - Las dimensiones están dadas en metros con excepción donde se indique otra unidad.

CUADRO DE ACCESORIOS ESPESADOR					
No.	ACCESORIO	MATERIAL	Ø (pulg)	CANTIDAD	METROS
14	CODO 90° RADIO CORTO	PVC	8	1	-
14A	CODO 90° RADIO CORTO	PVC	4	1	-
15	YEE	PVC	4"x4"	1	-
16	VÁLVULA DE BOLA	PVC	4	1	-
17	YEE	PVC	8"x4"	1	-
18	VÁLVULA DE BOLA	PVC	8	1	-
20	NIPLE TUBERIA	PVC	4	-	2.40
21	NIPLE TUBERIA	PVC	8	-	1.6

ESPESADOR  
PLANTA  
ESCALA 1 : 25

ESPESADOR  
CORTE A-A  
ESCALA 1 : 25

MUNICIPIO DE SAN BENITO  
DEPARTAMENTO DE SANTANDER

DISEÑO SISTEMA DE ACUEDUCTO

DISEÑADOR: ING. JOSE DAVID CONTRERAS  
M.P. 25202-223161 CND

REVISÓ Y APROBO: ING. LEONARDO TORRES C.  
M.P. 25202-090328 CND

INTERVENOTOR: MUNICIPIO DE SAN BENITO

REVISÓ: ING. EDGAR CARVAJAL MARTÍNEZ  
SECRETARIO DE PLANEACIÓN E INFRAESTRUCTURA

REVISÓ: PEDRO JOSE ARDILA TELLEZ  
ALCALDE MUNICIPAL SAN BENITO

MODIFICACIONES			
FECHA	MODIFICACION	NOMBRE ING. RESPONSABLE	FIRMA

MUNICIPIO DE SAN BENITO  
DEPARTAMENTO DE SANTANDER

Contiene: **PLANTA DE TRATAMIENTO DE AGUA POTABLE  
LECHOS DE SECADO - ESPESADOR DE LODOS  
PLANTA - DETALLES**

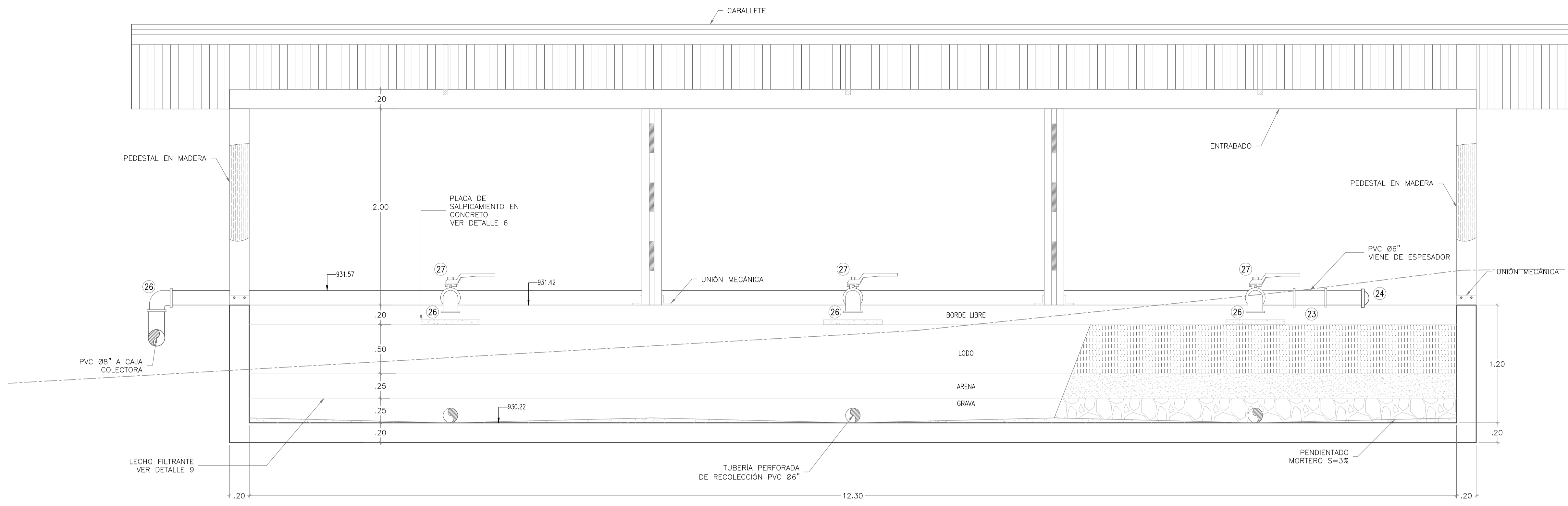
Escala Plano: INDICADAS  
Escala Perfil: PTAP-TANQUE-2-18.dwg

Prestación Servicios Profesionales

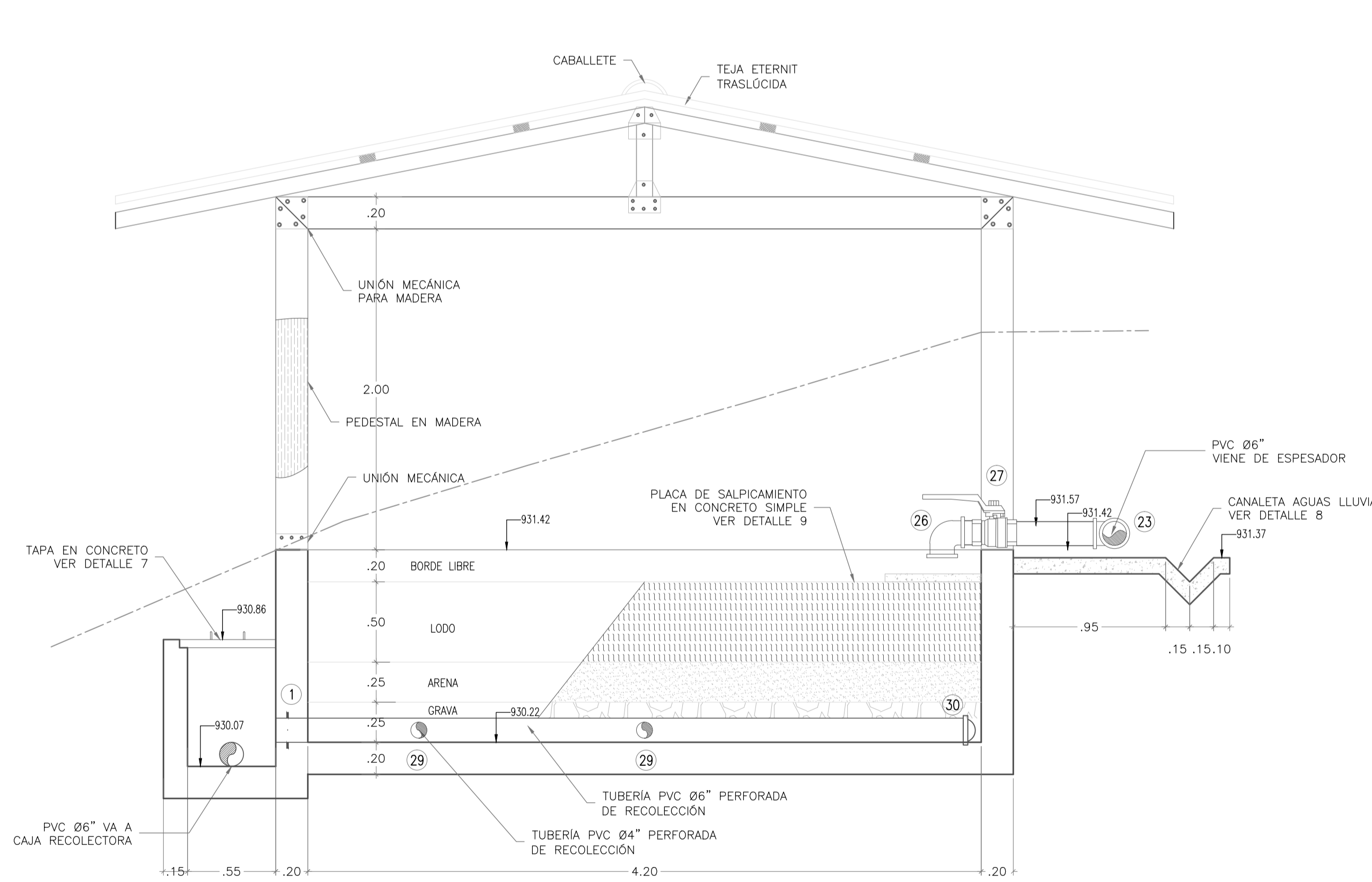
FECHA: Diciembre 2014

PLANO No.: PTAP-TANQUE  
10 DE 18

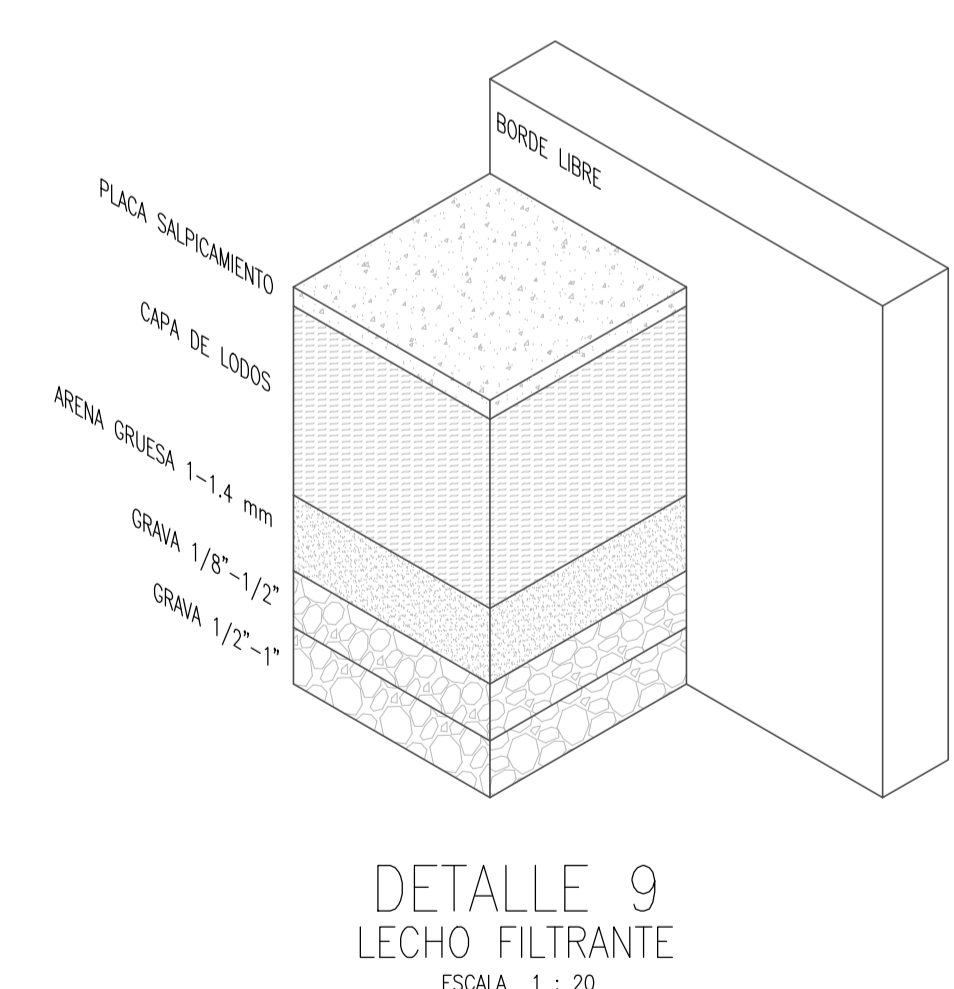
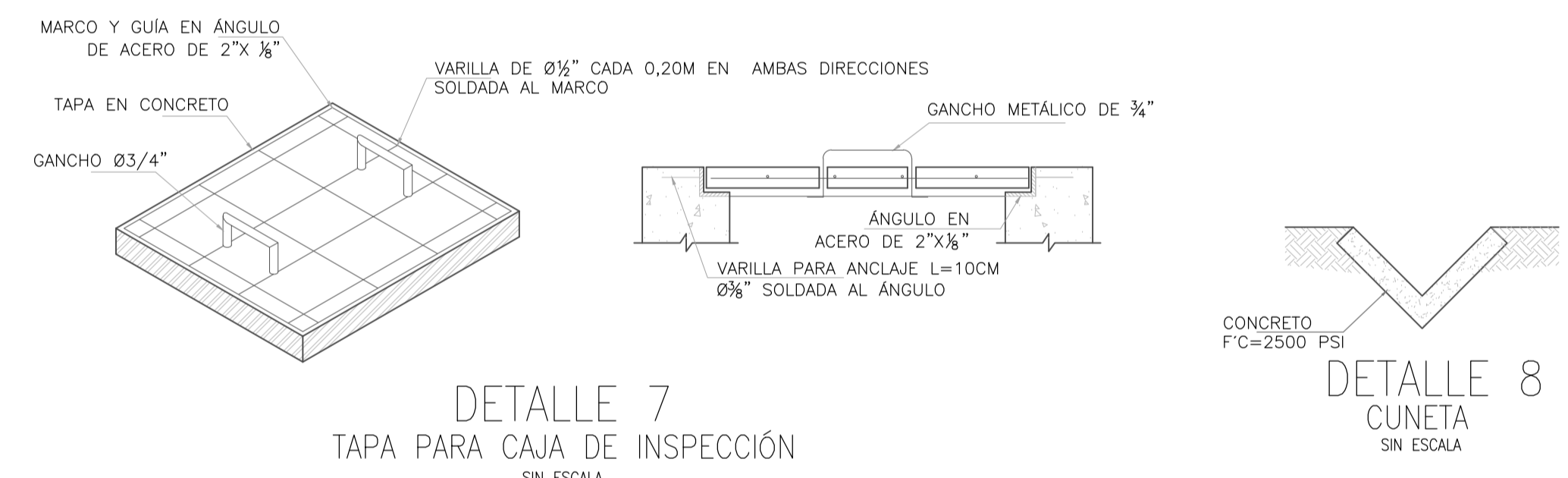
Los derechos de autor de este plano son de LEONARDO TORRES C. quien queda exonerada de toda responsabilidad si este plano es alterado o modificado en su diseño fundamental por el propietario del proyecto, por su agente o por terceros; o si la construcción no se hace de acuerdo con el plano. No se autoriza su empleo o reproducción total o parcial con fines diferentes al contratado.



LECHOS DE SECADO  
CORTE A-A  
ESCALA 1 : 25

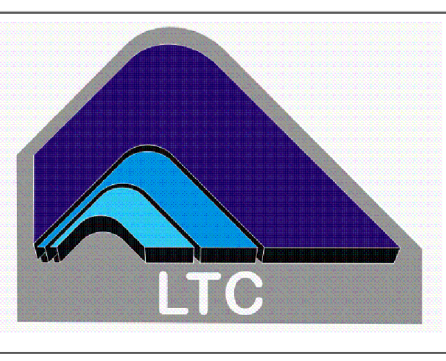


LECHOS DE SECADO  
CORTE B-B  
ESCALA 1 : 25



CUADRO DE ACCESORIOS LECHOS DE SECADO					
No.	ACCESORIO	MATERIAL	Ø (pu lg)	CANTIDAD	METROS
1	PASAMURO L=30cm Z=12cm EL	HD	6	3	-
19	NIPLE TUBERIA	PVC	6	-	15.8
20	NIPLE TUBERIA	PVC	4	-	26.40
21	NIPLE TUBERIA	PVC	8	-	16.00
22	VALVULA DE COMPUERTA SELLO ELASTICO VASTAGO NO ASCENDENTE E, LxL	HD	8	1	-
23	YEE	PVC	8	4	-
24	TAPÓN	PVC	8	1	-
25	CODO 45º RADIO CORTO	PVC	8	3	-
26	CODO 90º RADIO CORTO	PVC	8	4	-
27	VALVULA DE BOLA	PVC	8	3	-
28	TAPÓN	PVC	4	12	-
29	YEE REDUCIDA	PVC	6x4	12	-
30	TAPÓN	PVC	6	4	-

MUNICIPIO DE SAN BENITO  
DEPARTAMENTO DE SANTANDER  
DISEÑO SISTEMA DE ACUEDUCTO



DISEÑADOR: ING. JOSE DAVID CONTRERAS  
M.P. 25202-223161 CND

REVISÓ Y APROBO: ING. LEONARDO TORRES C.  
M.P. 25202-090328 CND

INTERVENOR:  
MUNICIPIO DE SAN BENITO

REVISÓ: ING. EDGAR CARVAJAL MARTÍNEZ  
SECRETARIO DE PLANEACIÓN E INFRAESTRUCTURA

REVISÓ: PEDRO JOSE ARDILA TELLEZ  
ALCALDE MUNICIPAL SAN BENITO

MODIFICACIONES			
FECHA	MODIFICACION	NOMBRE ING. RESPONSABLE	FIRMA

MUNICIPIO DE SAN BENITO  
DEPARTAMENTO DE SANTANDER

Contiene: PLANTA DE TRATAMIENTO DE AGUA POTABLE  
LECHOS DE SECADO  
CORTES - DETALLES

Escala Plano: INDICADAS  
Escala Perfil: PTAP-TANQUE-2-18.dwg

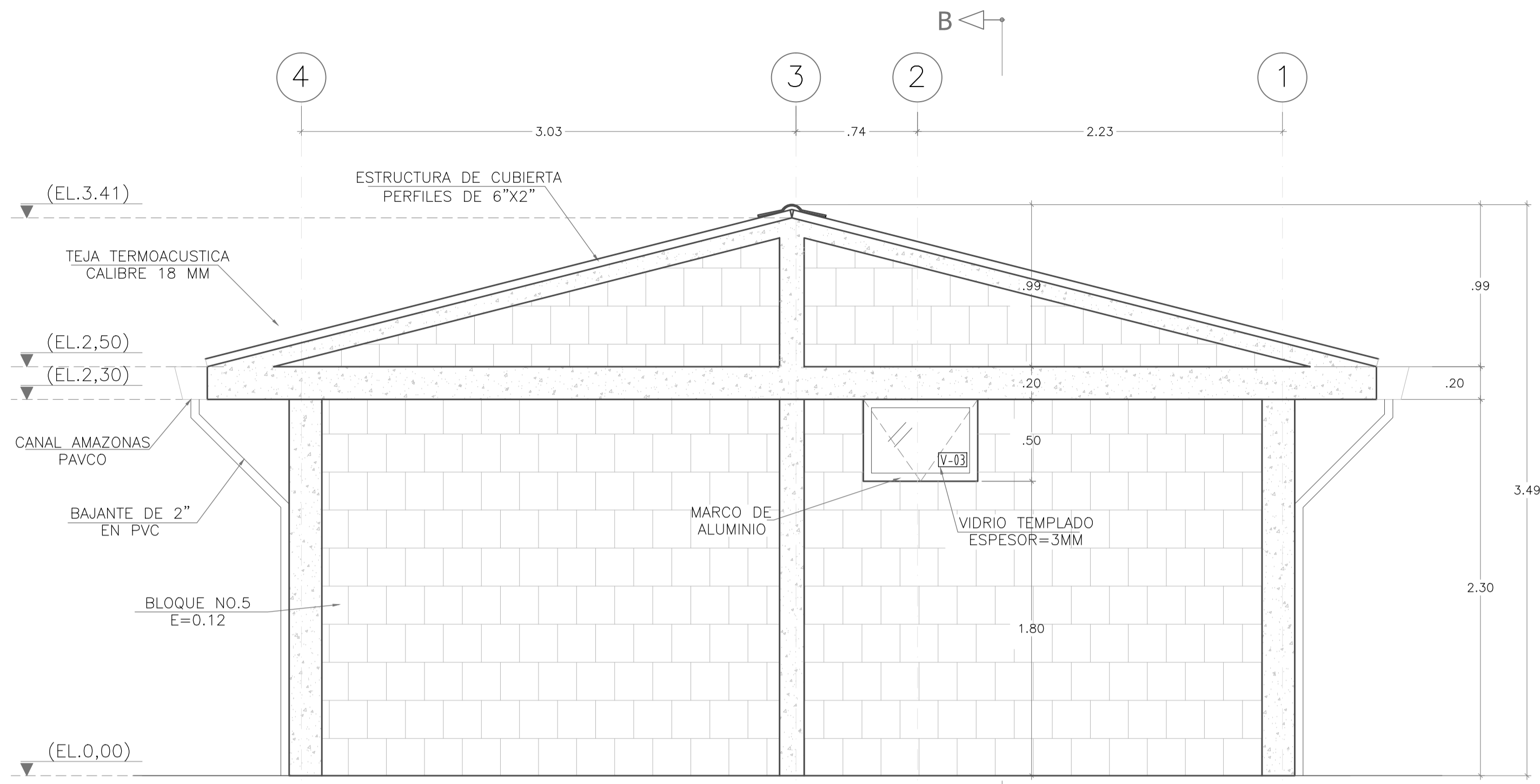
NOMBRE DEL ARCHIVO:  
PTAP-TANQUE-2-18.dwg

Prestacion Servicios Profesionales

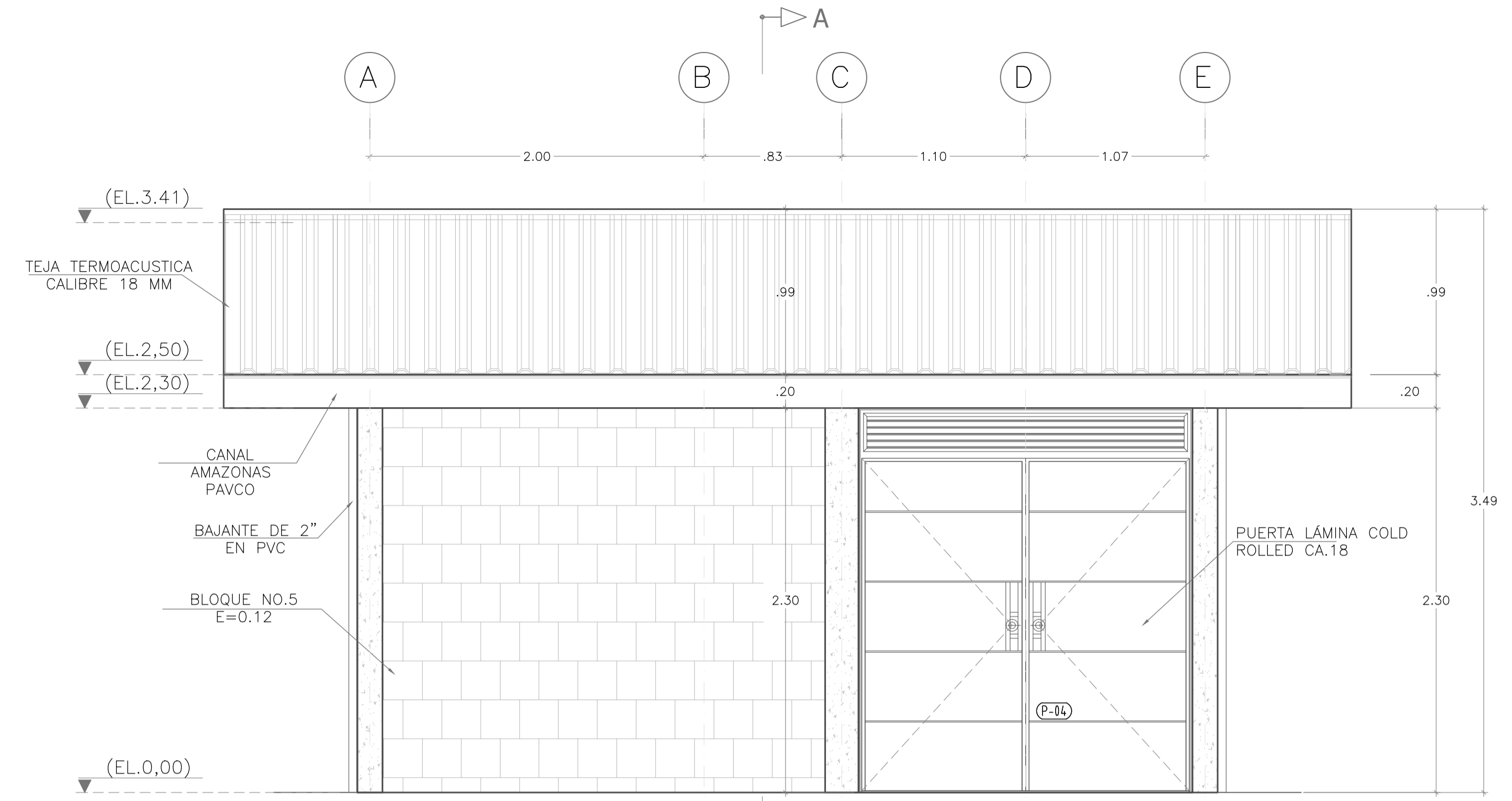
FECHA: Diciembre 2014

PLANO No.: PTAP-TANQUE  
11 DE 18

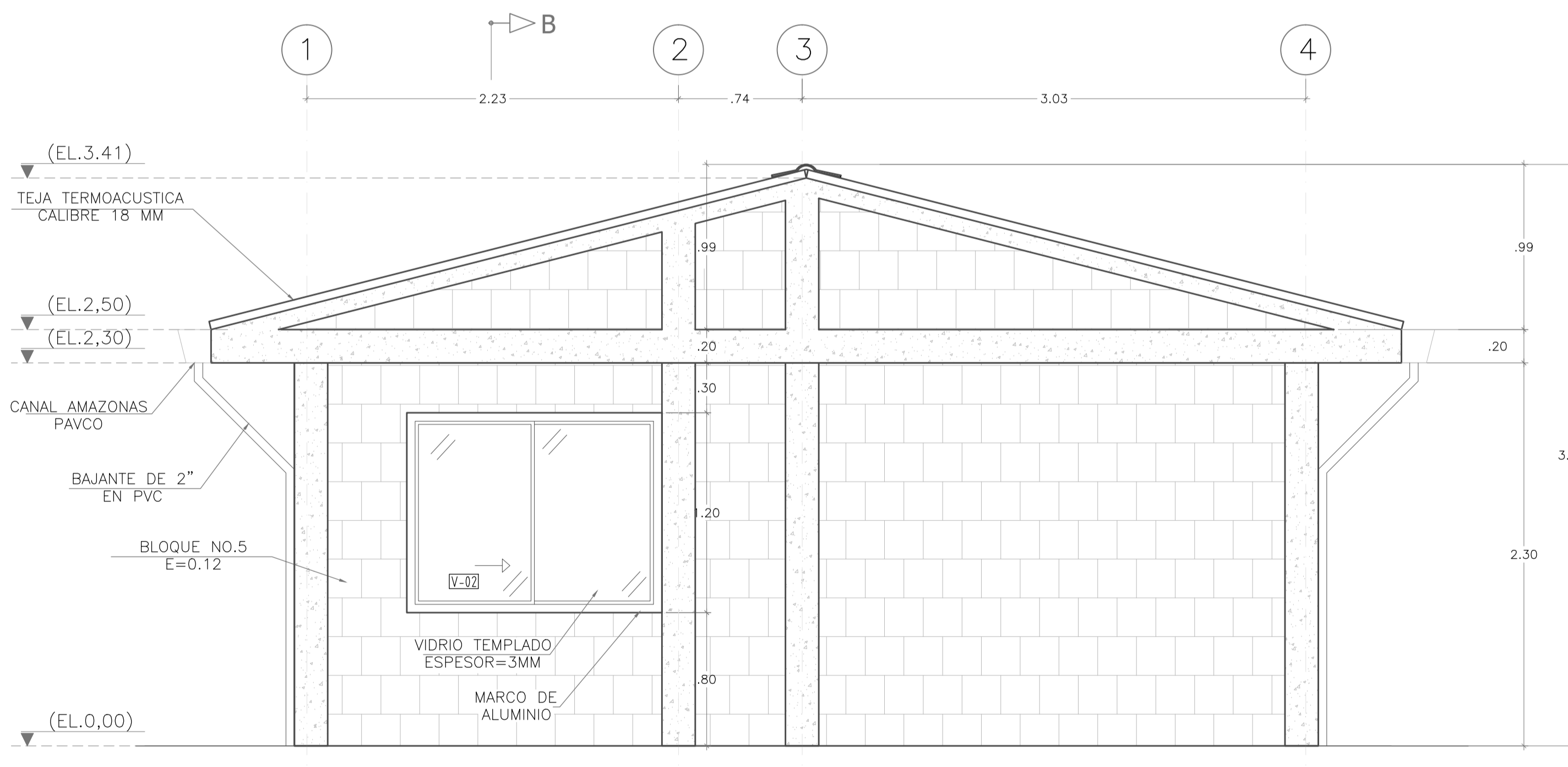
Los derechos de autor de este plano son de LEONARDO TORRES C. quien queda exonerada de toda responsabilidad si este plano es alterado o modificado en su diseño fundamental por el propietario del proyecto, por su agente o por terceros; o si la construcción no se hace de acuerdo con el plano. No se autoriza su empleo o reproducción total o parcial con fines diferentes al contratado.



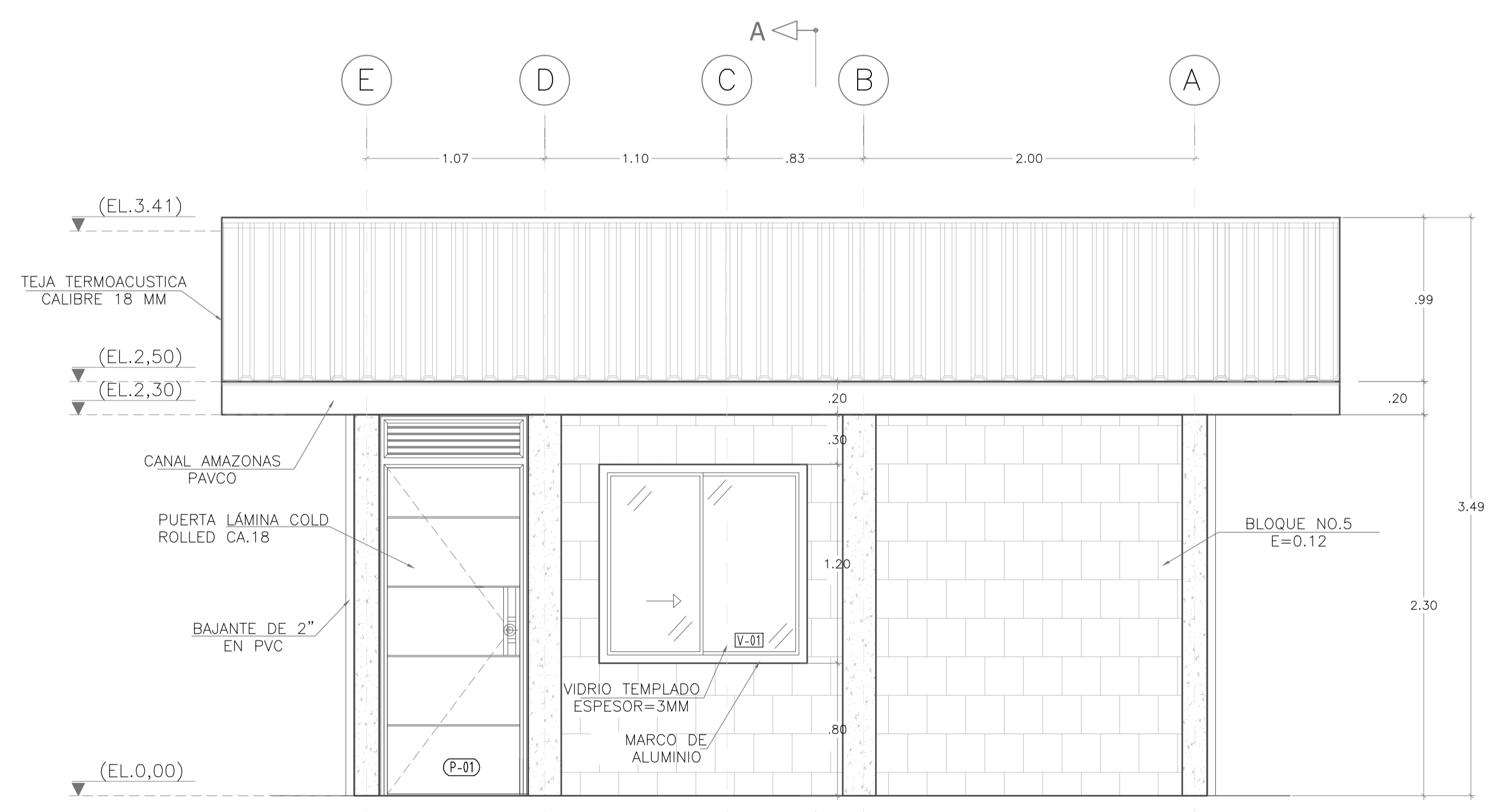
CASETA DE OPERACIÓN  
F2-FACHADA LATERAL IZQUIERDA  
ESCALA 1 : 25



CASETA DE OPERACIÓN  
F3 - FACHADA POSTERIOR  
ESCALA 1 : 25



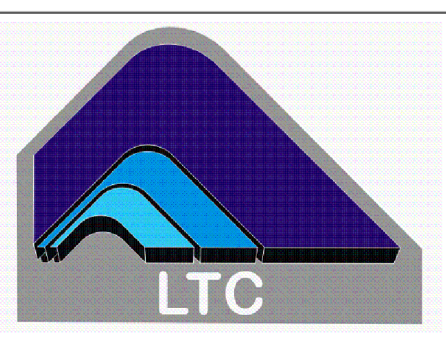
CASETA DE OPERACIÓN  
F4-FACHADA LATERAL DERECHA  
ESCALA 1 : 25



CASETA DE OPERACIÓN  
F1-FACHADA FRONTAL  
ESCALA 1 : 25



**MUNICIPIO DE SAN BENITO**  
DEPARTAMENTO DE SANTANDER  
DISEÑO SISTEMA DE ACUEDUCTO



DISERADOR: ING. JOSE DAVID CONTRERAS  
M.P. 25202-223161 CND

REVISO Y APROBO: ING. LEONARDO TORRES C.  
M.P. 25202-090328 CND

INTERVENOR:  
MUNICIPIO DE SAN BENITO

REVISO: ING. EDGAR CARVAJAL MARTINEZ  
SECRETARIO DE PLANEACION E INFRAESTRUCTURA

REVISO: PEDRO JOSE ARDILA TELLEZ  
ALCALDE MUNICIPAL SAN BENITO

MODIFICACIONES			
FECHA	MODIFICACION	NOMBRE ING. RESPONSABLE	FIRMA

MUNICIPIO DE SAN BENITO  
DEPARTAMENTO DE SANTANDER

Contiene: PLANTA DE TRATAMIENTO DE AGUA POTABLE  
CASETA DE OPERACIONES  
FACHADAS

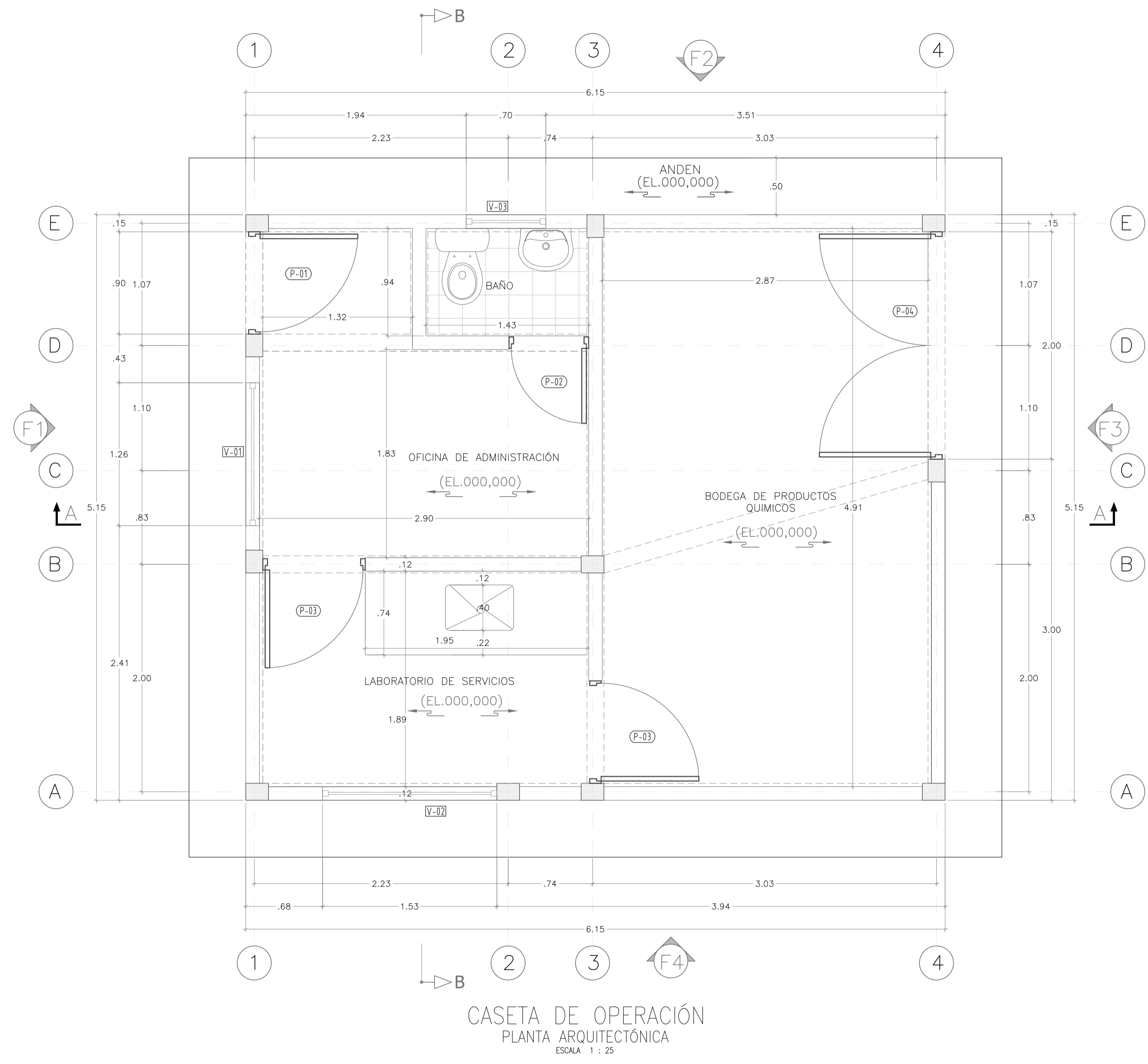
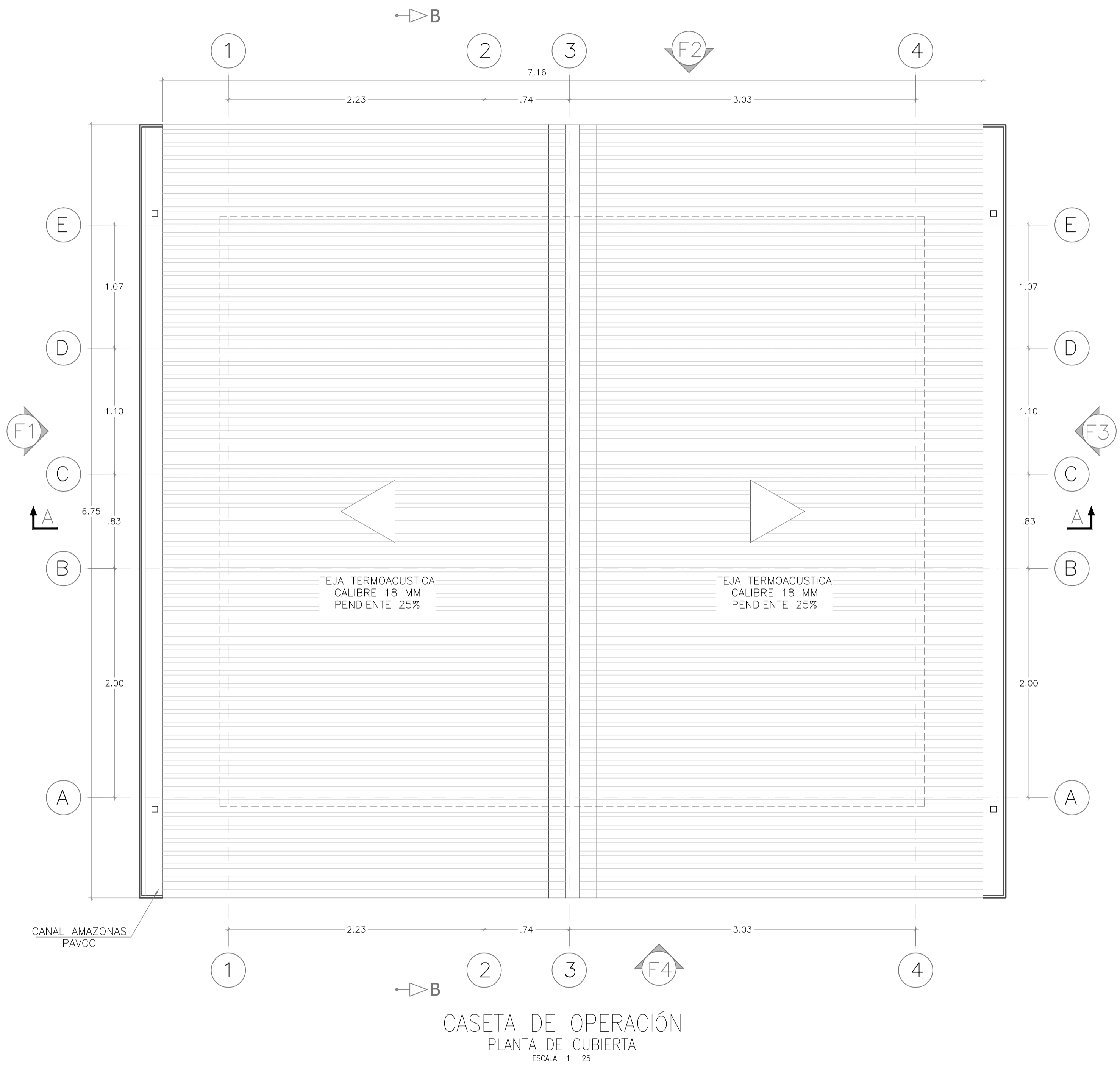
Escala Plano: INDICADAS  
Escala Perfil: PTAP-TANQUE-2-18.dwg

Prestacion Servicios Profesionales

FECHA: Diciembre 2014

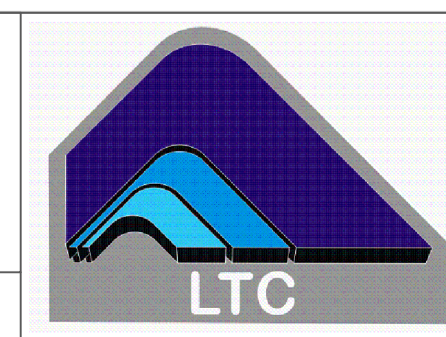
PLANO No.: PTAP-TANQUE 12 DE 18

Los derechos de autor de este plano son de LEONARDO TORRES C. quien queda exonerada de toda responsabilidad si este plano es alterado o modificado en su diseño fundamental por el propietario del proyecto, por su agente o por terceros; o si la construcción no se hace de acuerdo con el plano. No se autoriza su empleo o reproducción total o parcial con fines diferentes al contratado.



**MUNICIPIO DE SAN BENITO**  
DEPARTAMENTO DE SANTANDER

DISEÑO SISTEMA DE ACUEDUCTO



DISEÑADOR:

ING. JOSÉ DAVID CONTRERAS  
M.P. 25202-223181 CND

REVISÓ Y APROBO:

ING. LEONARDO TORRES C.  
M.P. 25202-090328 CND

INTERVENCIÓN:  
MUNICIPIO DE SAN BENITO

REVISÓ:

ING. EDGAR CARVAJAL MARTÍNEZ  
SECRETARIO DE PLANEACIÓN E INFRAESTRUCTURA

REVISÓ:

PEDRO JOSÉ ARDILA TELLEZ  
ALCALDE MUNICIPAL SAN BENITO

MODIFICACIONES

FECHA	MODIFICACION	NOMBRE ING. RESPONSABLE	FIRMA

MUNICIPIO DE SAN BENITO  
DEPARTAMENTO DE SANTANDER

Contiene: PLANTA DE TRATAMIENTO DE AGUA POTABLE  
CASETA DE OPERACIONES  
PLANTAS

Escala Plano: INDICADAS  
Escala Perfil:                   

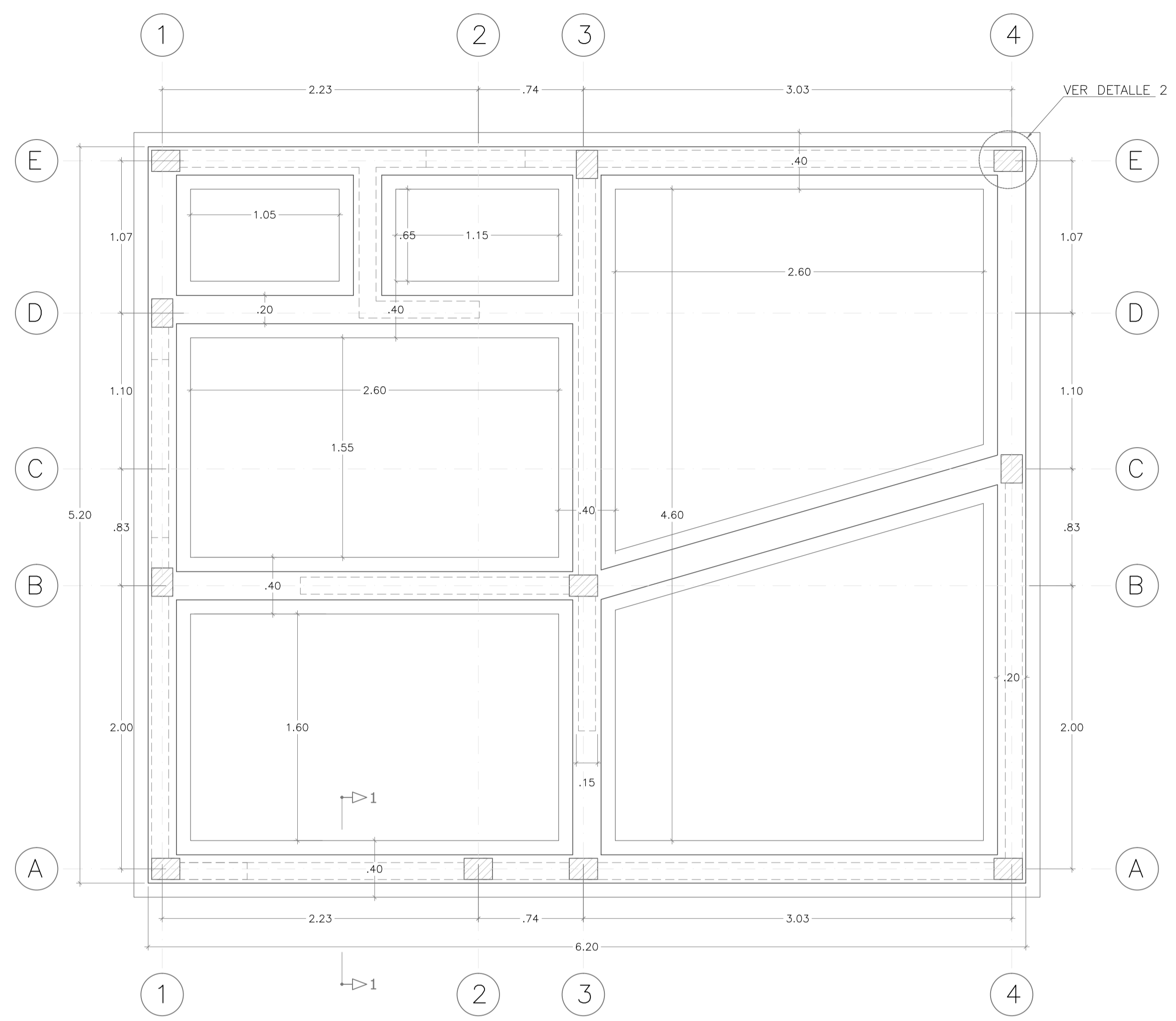
NOMBRE DEL ARCHIVO:  
PTAP-TANQUE-2-18.dwg

Prestación Servicios Profesionales

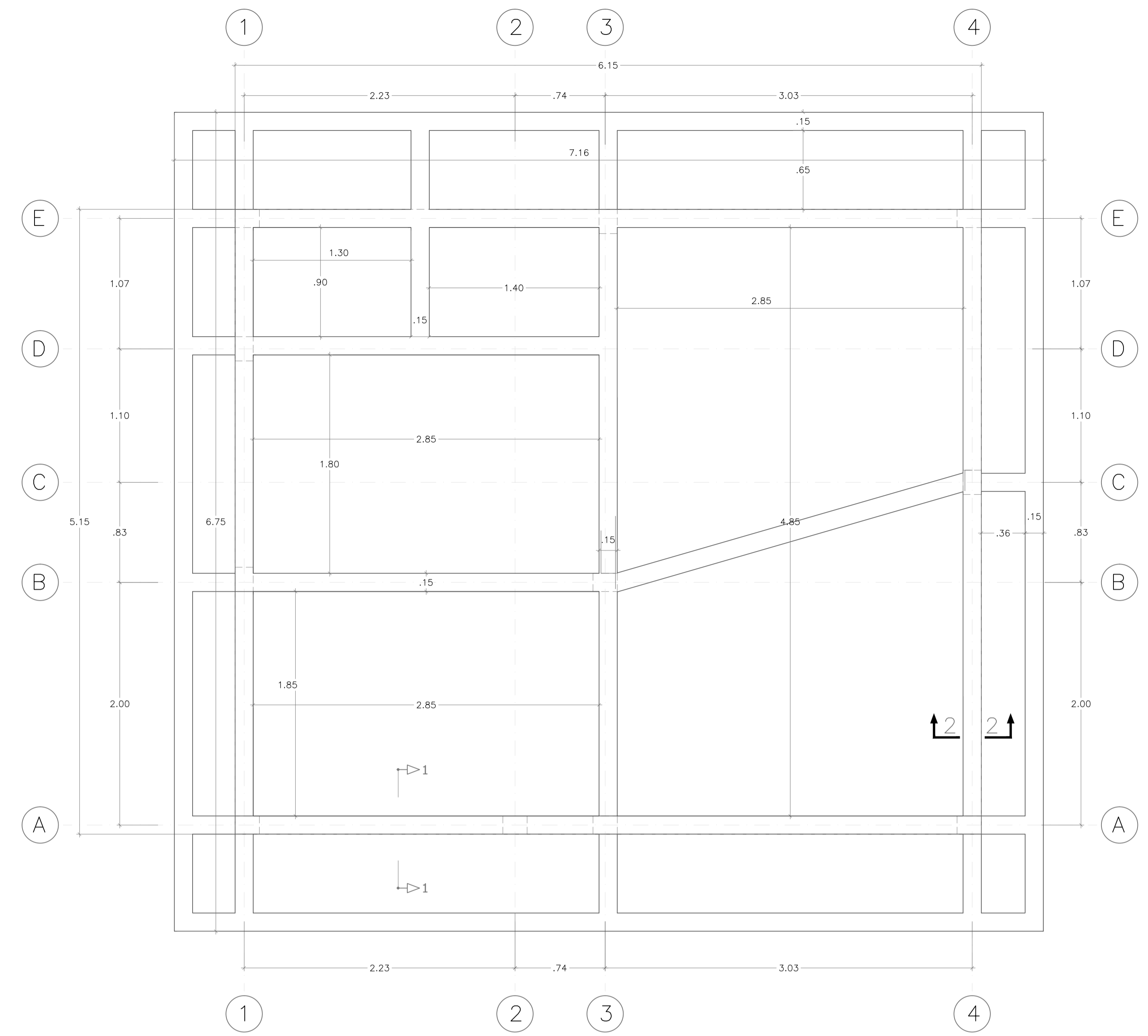
FECHA:  
Diciembre 2014

PLANO No.:  
PTAP-TANQUE  
13 DE 18

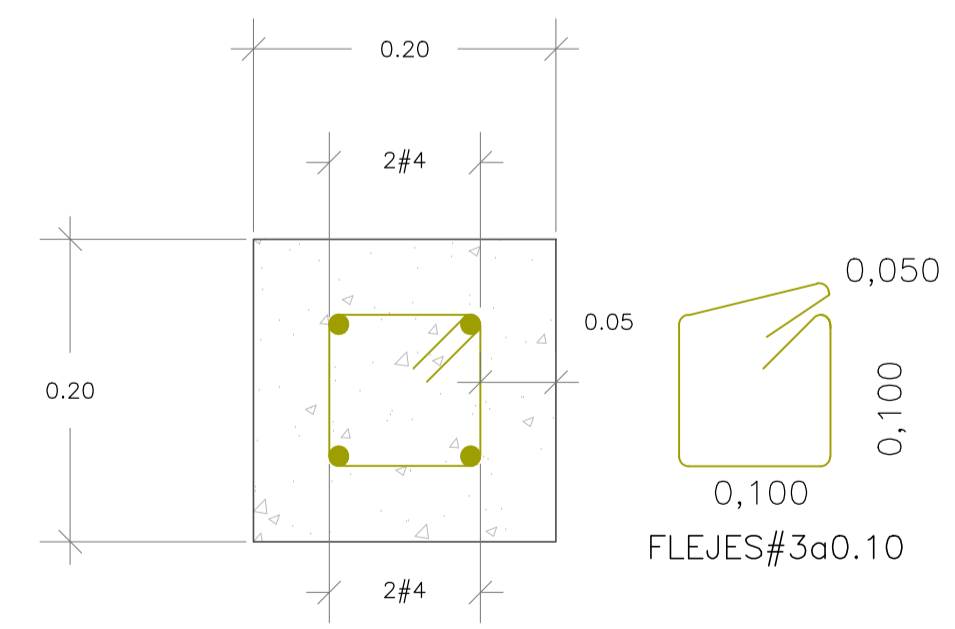
Los derechos de autor de este plano son de LEONARDO TORRES C. quien queda exonerada de toda responsabilidad si este plano es alterado o modificado en su diseño fundamental por el propietario del proyecto, por su agente o por terceros; o si la construcción no se hace de acuerdo con el plano. No se autoriza su empleo o reproducción total o parcial con fines diferentes al contratado.



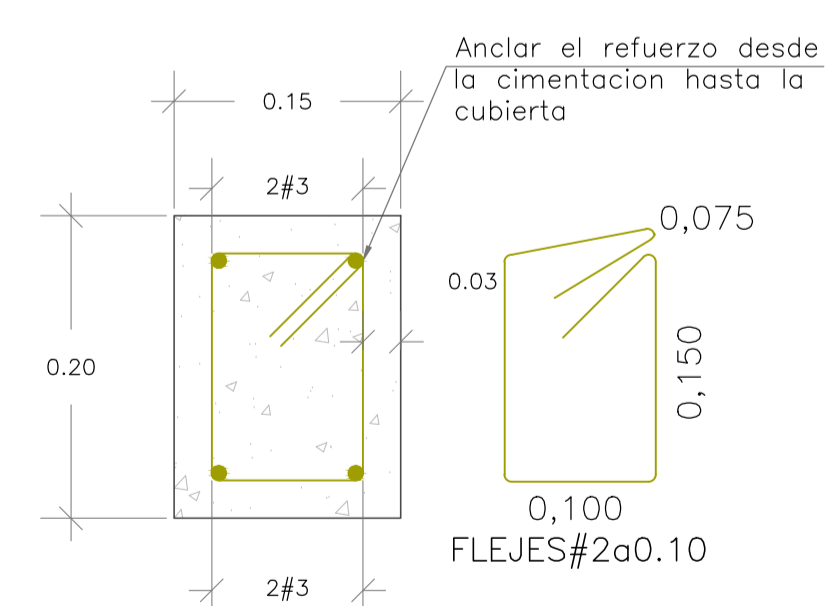
CASETA DE OPERACIÓN  
PLANTA DE CIMENTACIÓN  
ESCALA 1 : 25



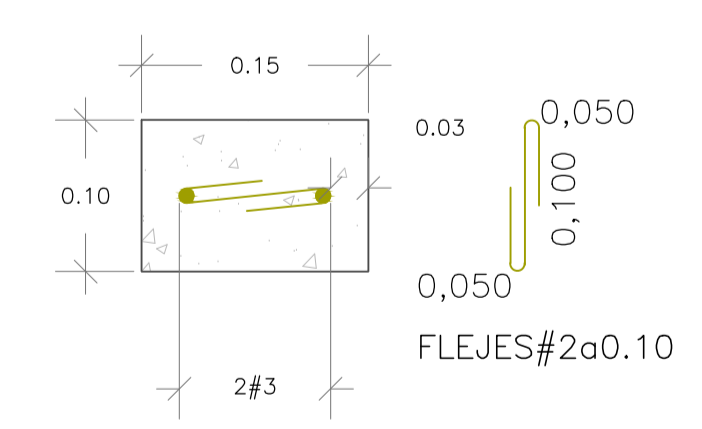
CASETA DE OPERACIÓN  
PLANTA ESTRUCTURA DE CUBIERTA  
ESCALA 1 : 25



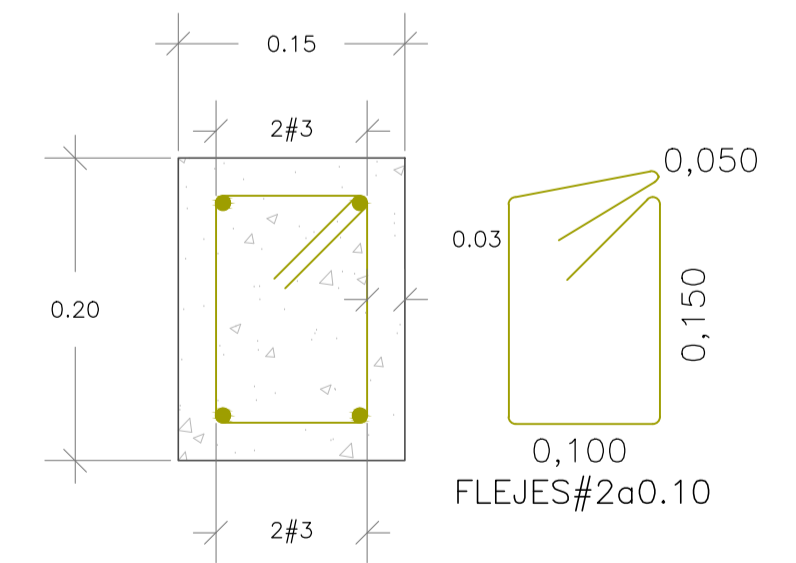
CASETA DE OPERACIÓN  
VIGA DE CIMENTACIÓN DETALLE 1  
ESCALA 1 : 5



CASETA DE OPERACIÓN  
COLUMNETA DETALLE 2  
ESCALA 1 : 5



CASETA DE OPERACIÓN  
CINTA DE AMARRE DETALLE 3  
ESCALA 1 : 5

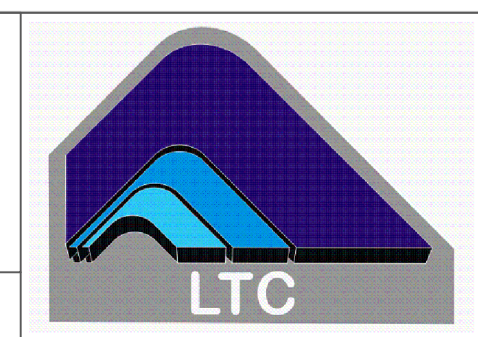


CASETA DE OPERACIÓN  
VIGA AEREA DE CONFINAMIENTO  
ESCALA 1 : 5



MUNICIPIO DE SAN BENITO  
DEPARTAMENTO DE SANTANDER

DISEÑO SISTEMA DE ACUEDUCTO



DISEÑADOR: ING. JOSÉ DAVID CONTRERAS  
M.P. 25202-223161 CND

REVISÓ Y APROBO: ING. LEONARDO TORRES C.  
M.P. 25202-090328 CND

INTERVENCIÓN:  
MUNICIPIO DE SAN BENITO

REVISÓ: ING. EDGAR CARVAJAL MARTÍNEZ  
SECRETARIO DE PLANEACIÓN E INFRAESTRUCTURA

REVISÓ: PEDRO JOSÉ ARDILA TELLEZ  
ALCALDE MUNICIPAL SAN BENITO

MODIFICACIONES			
FECHA	MODIFICACION	NOMBRE ING. RESPONSABLE	FIRMA

MUNICIPIO DE SAN BENITO  
DEPARTAMENTO DE SANTANDER

Contiene: PLANTA DE TRATAMIENTO DE AGUA POTABLE  
CASETA DE OPERACIONES  
PLANTA - CORTES - DETALLES

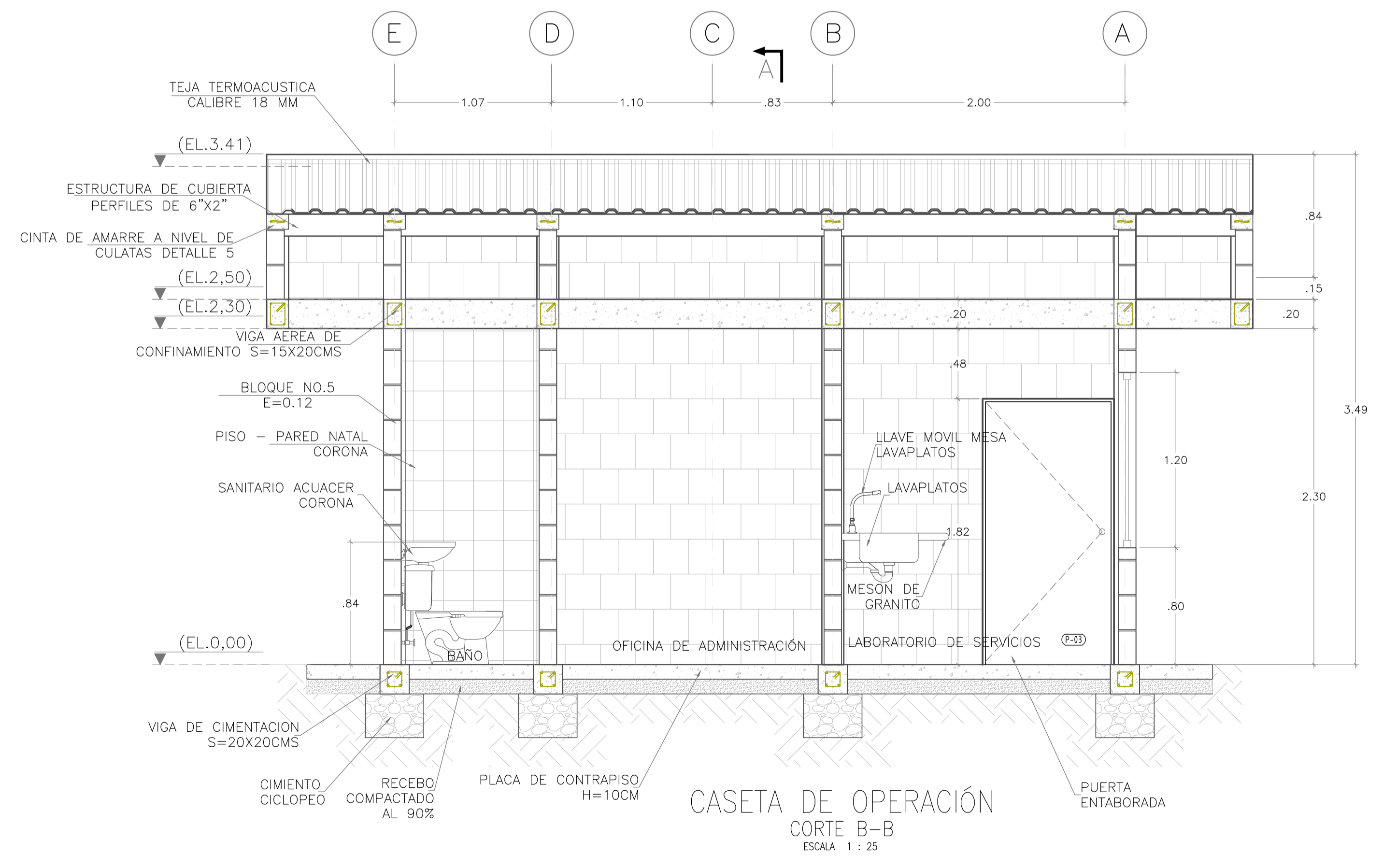
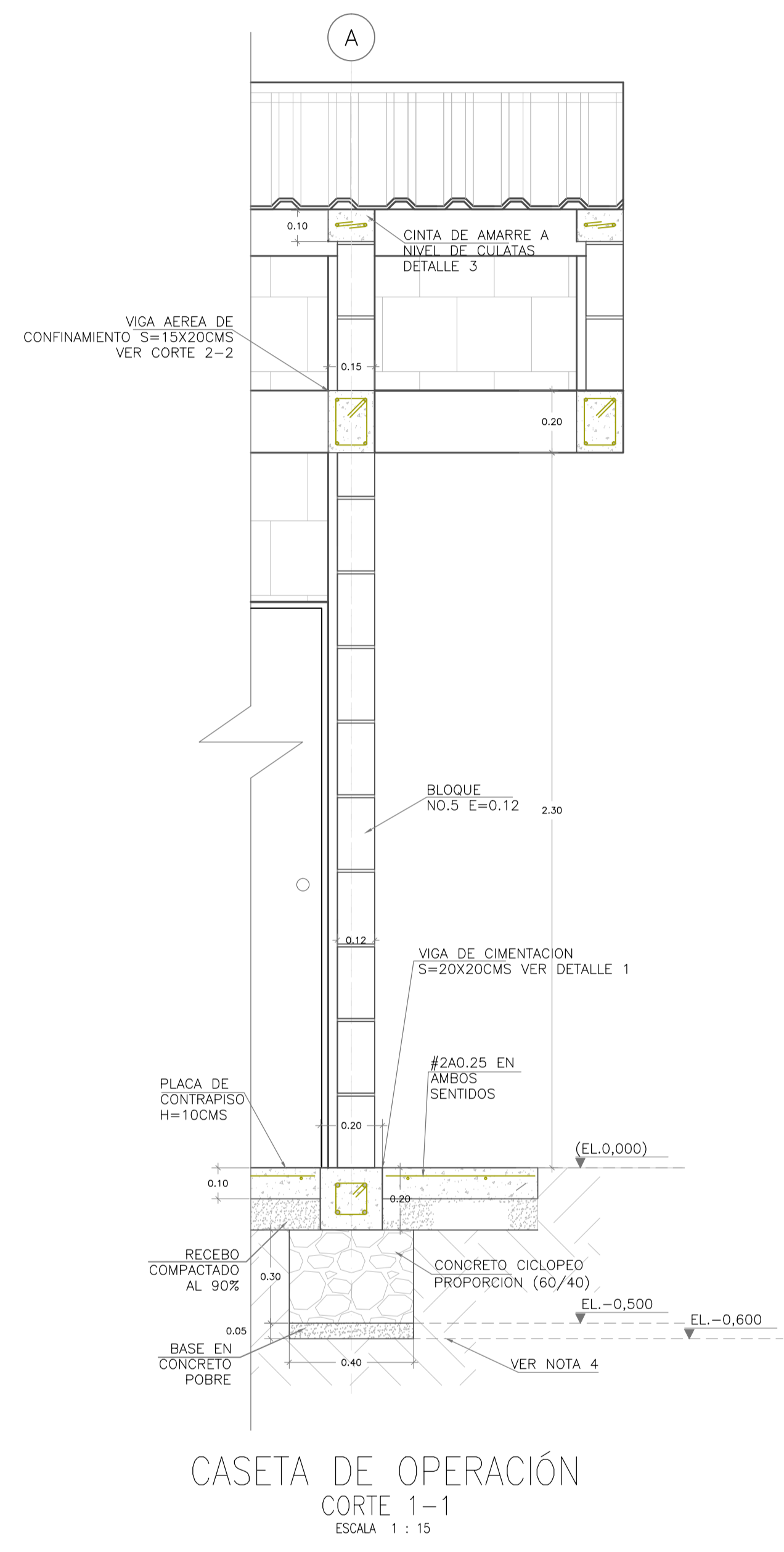
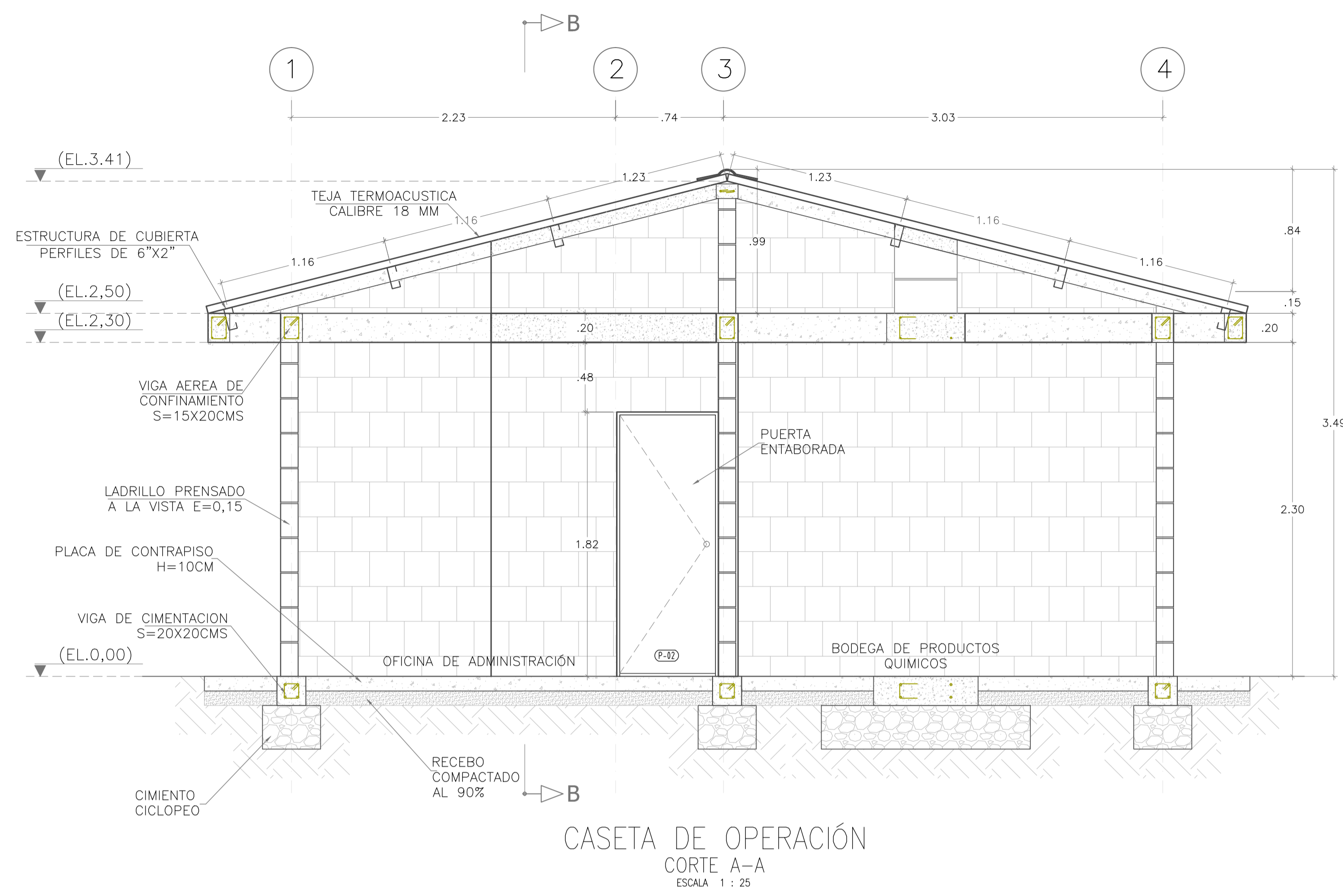
Escala Plano: INDICADAS  
Escala Perfil: PTAP-TANQUE-2-18.dwg

Prestación Servicios Profesionales

FECHA: Diciembre 2014

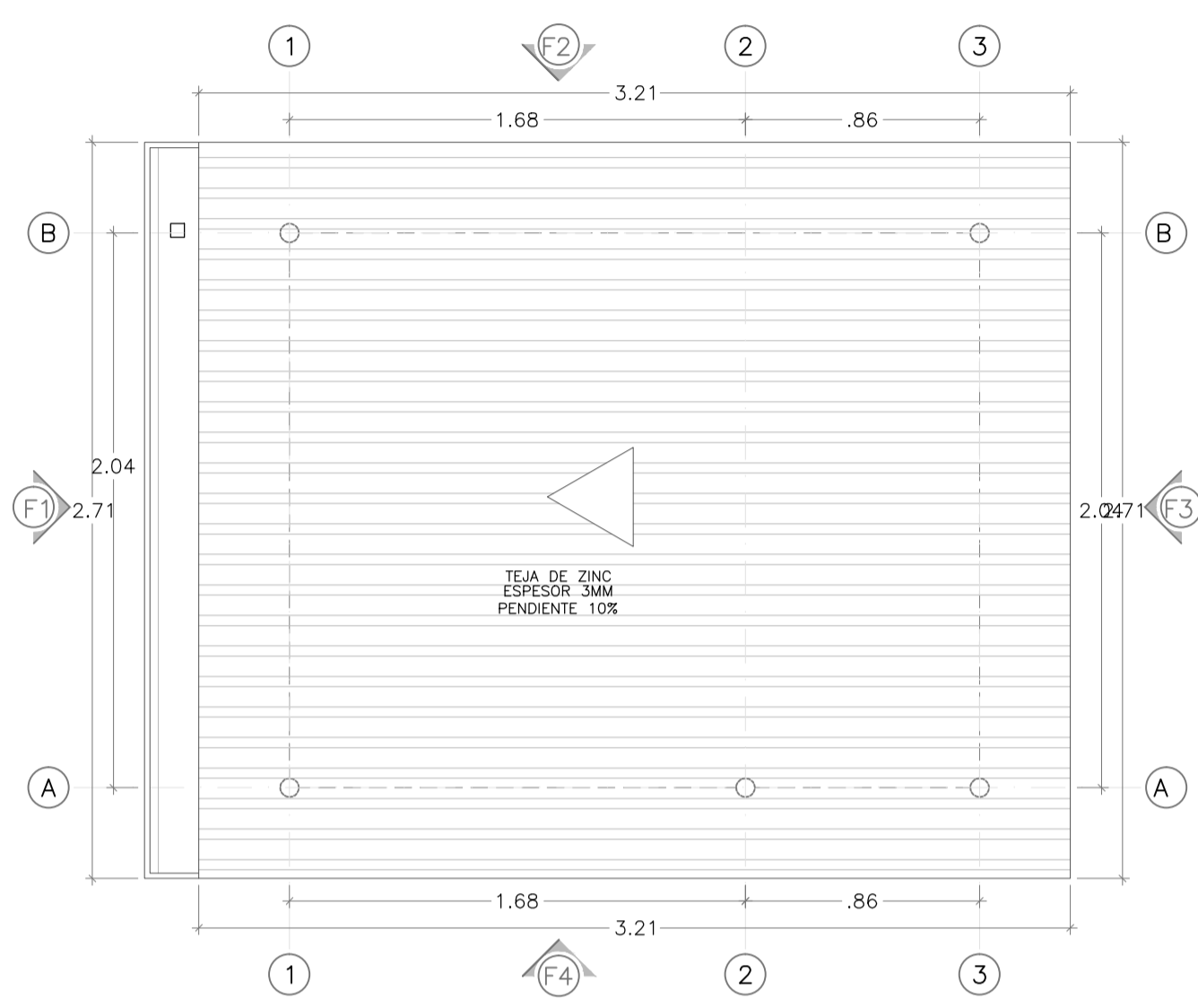
PLANO No.: PTAP-TANQUE 14 DE 18

Los derechos de autor de este plano son de LEONARDO TORRES C. quien queda exonerada de toda responsabilidad si este plano es alterado o modificado en su diseño fundamental por el propietario del proyecto, por su agente o por terceros; o si la construcción no se hace de acuerdo con el plano. No se autoriza su empleo o reproducción total o parcial con fines diferentes al contratado.

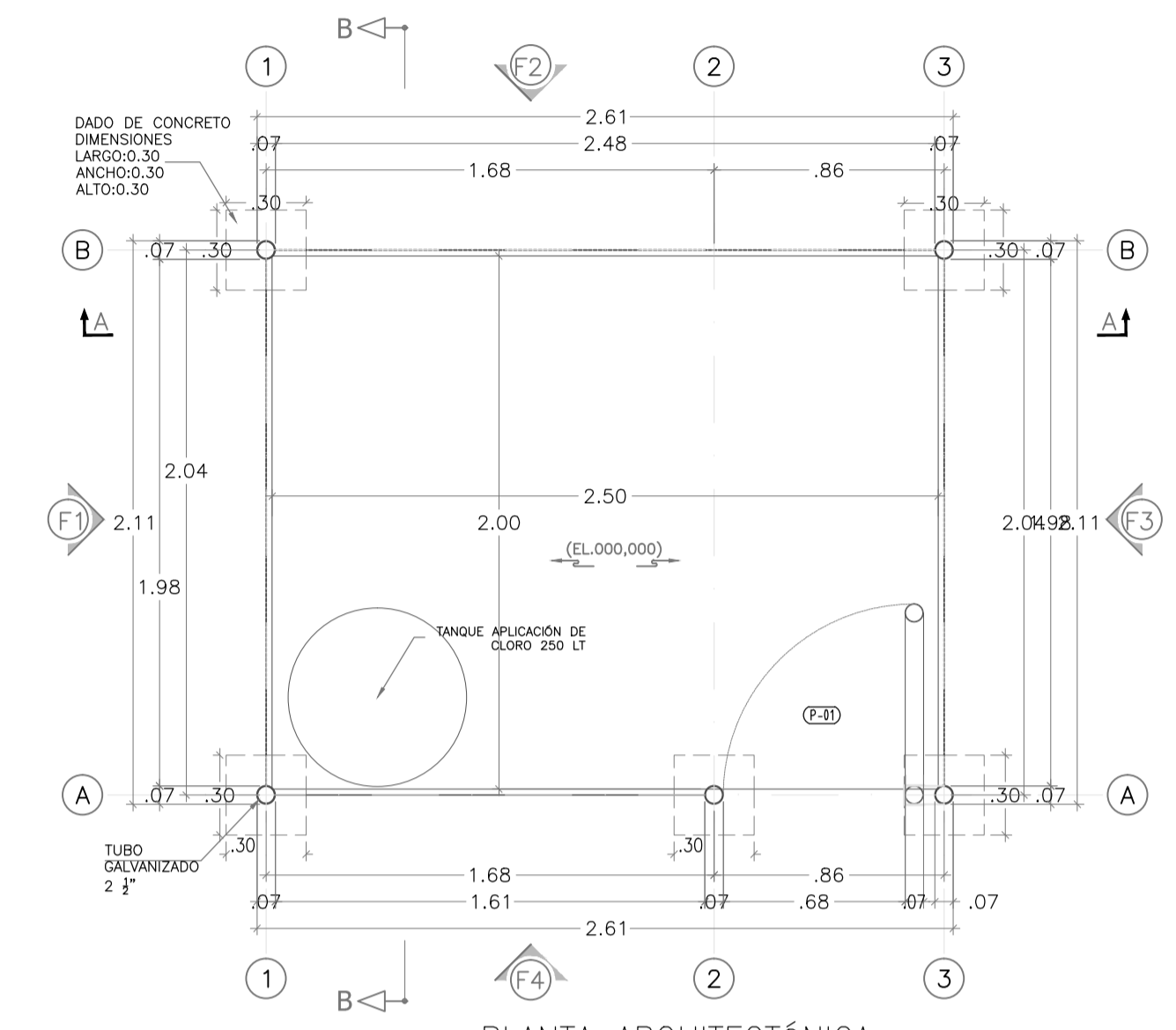


MODIFICACIONES			
FECHA	MODIFICACION	NOMBRE ING. RESPONSABLE	FIRMA

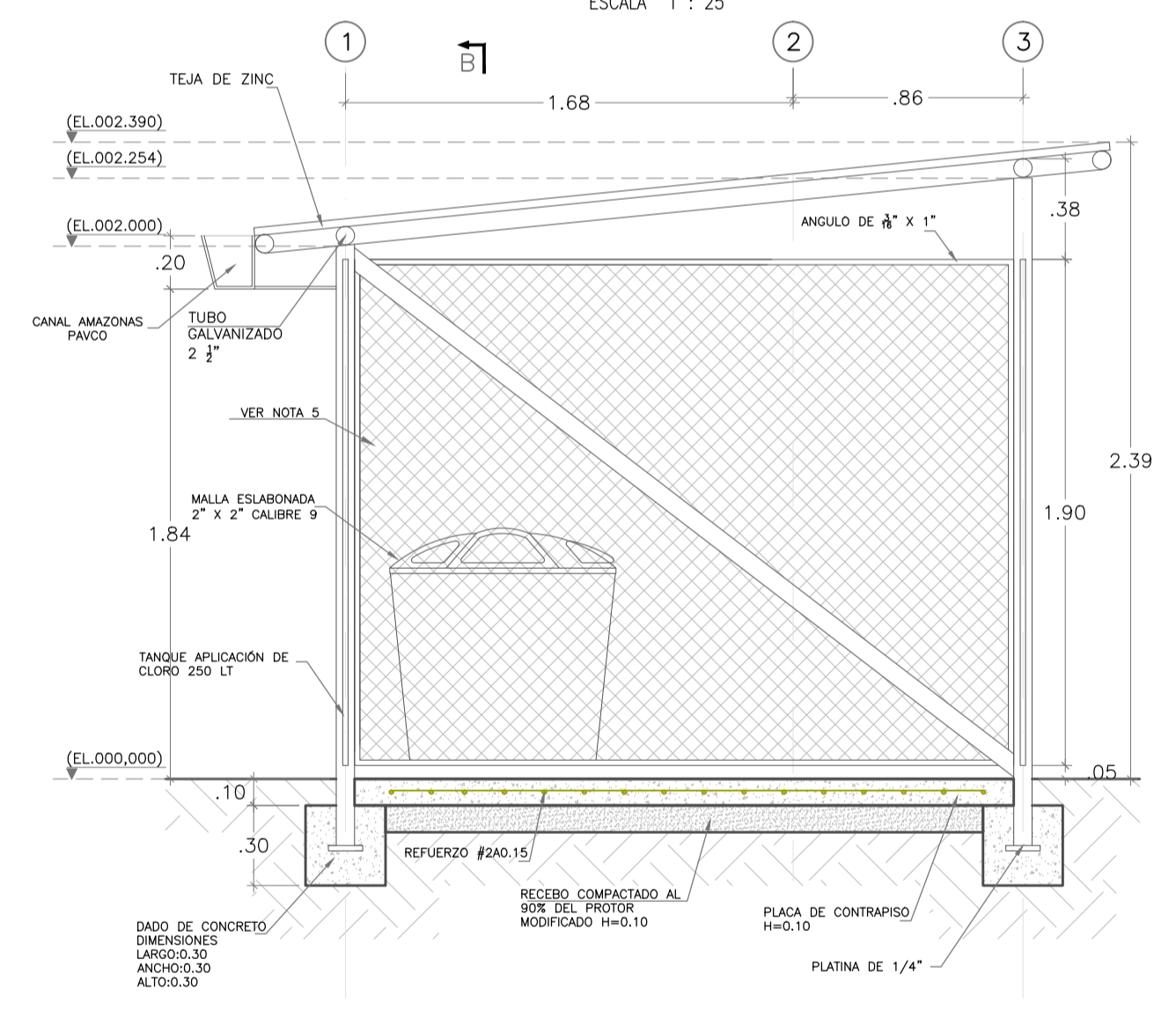
Los derechos de autor de este plano son de LEONARDO TORRES C. quien queda exonerada de toda responsabilidad si este plano es alterado o modificado en su diseño fundamental por el propietario del proyecto, por su agente o por terceros; o si la construcción no se hace de acuerdo con el plano. No se autoriza su empleo o reproducción total o parcial con fines diferentes al contratado.



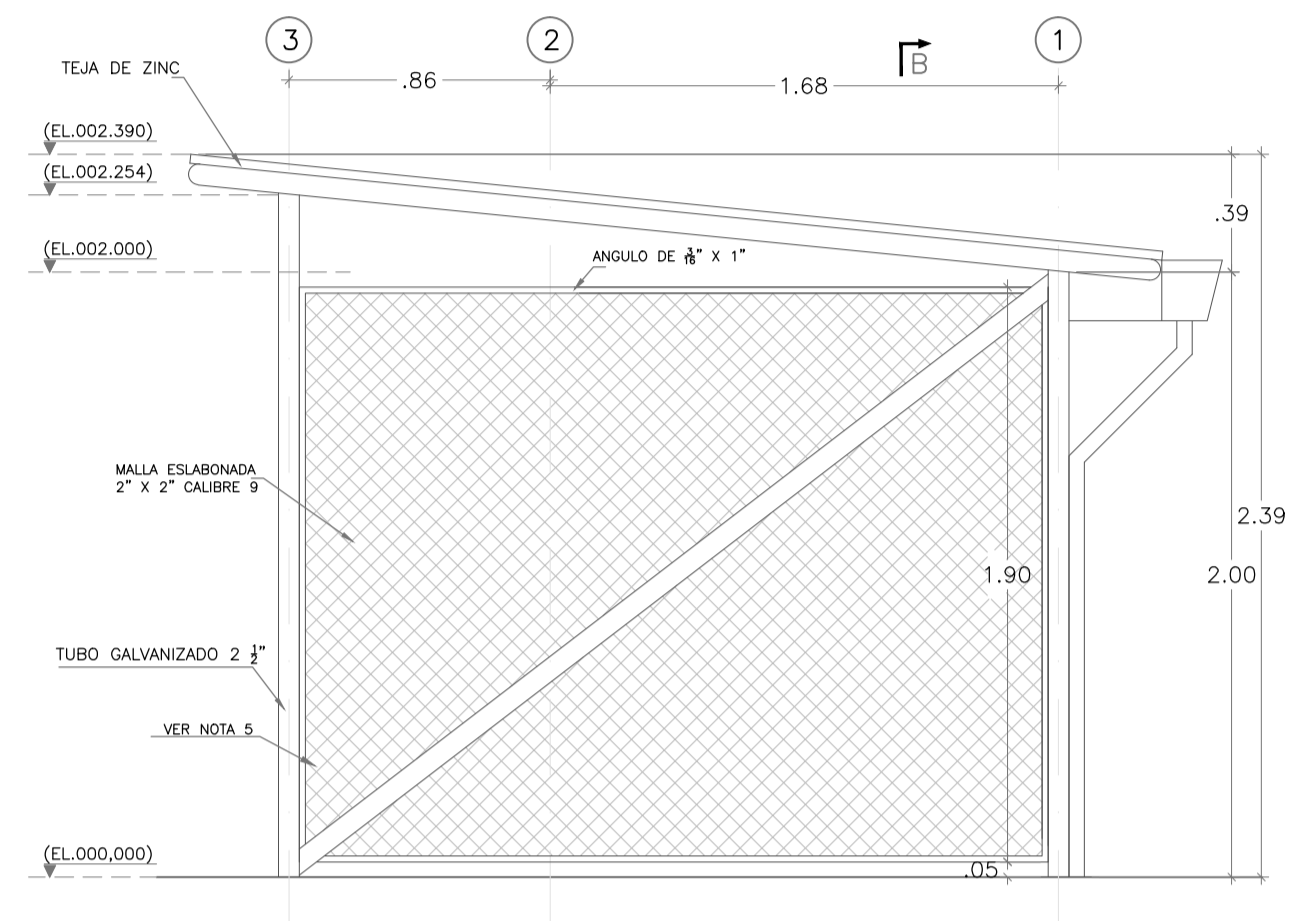
F4-FACHADA LATERAL DERECHA  
ESCALA 1 : 25



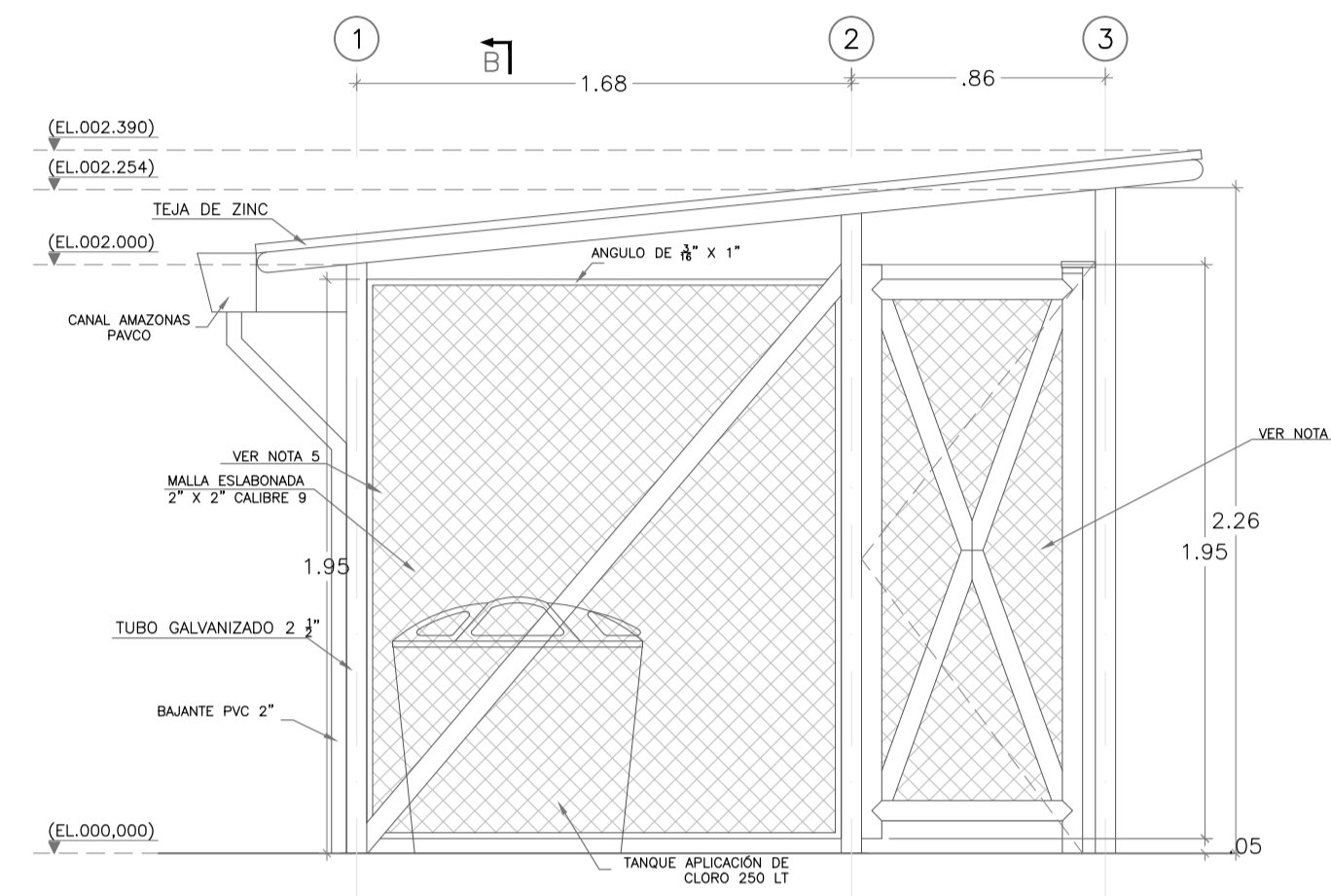
PLANTA ESTRUCTURA DE CUBIERTA  
ESCALA 1 : 25



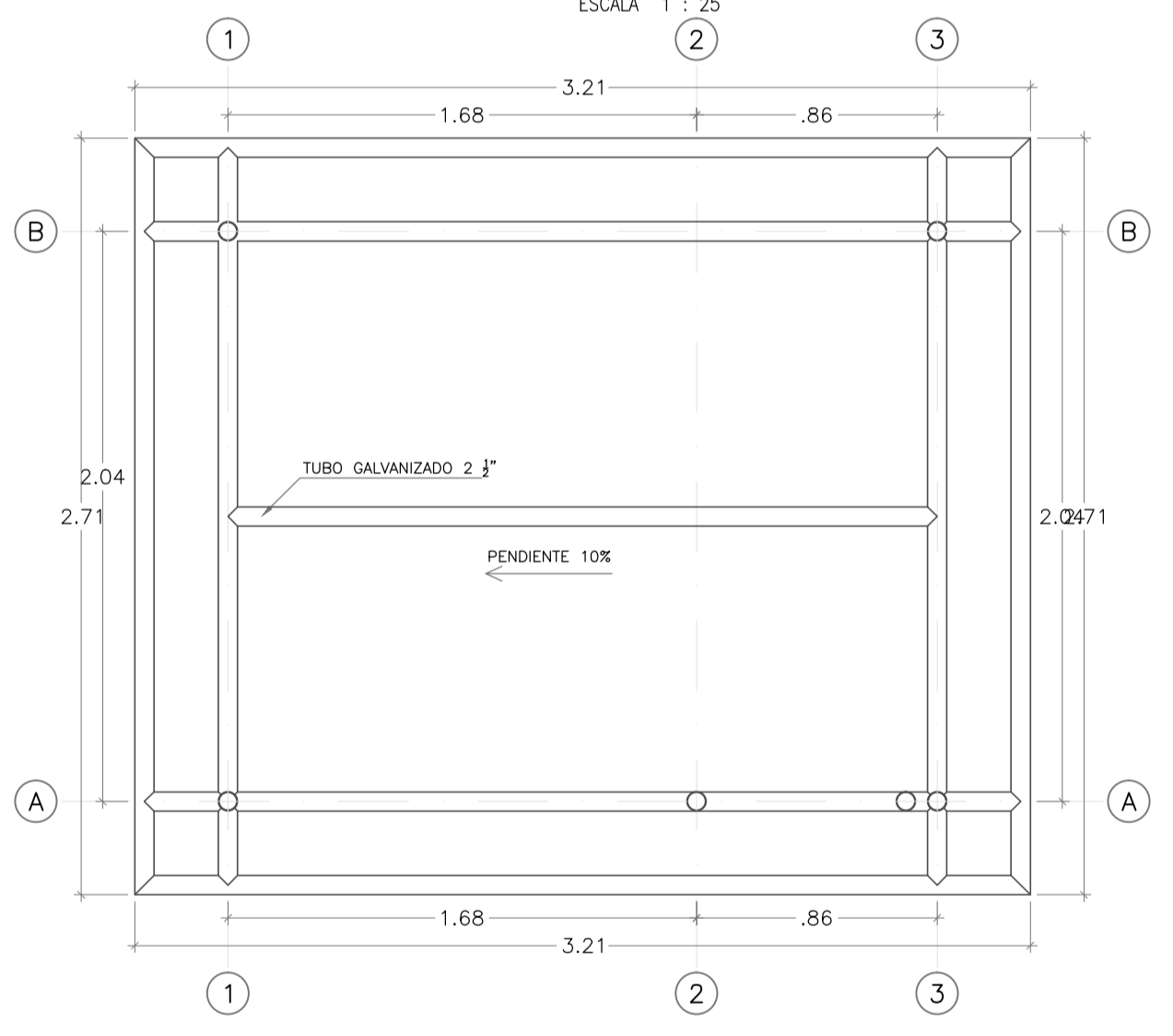
CASETA DE CLORACIÓN  
CORTE A-A  
ESCALA 1 : 25



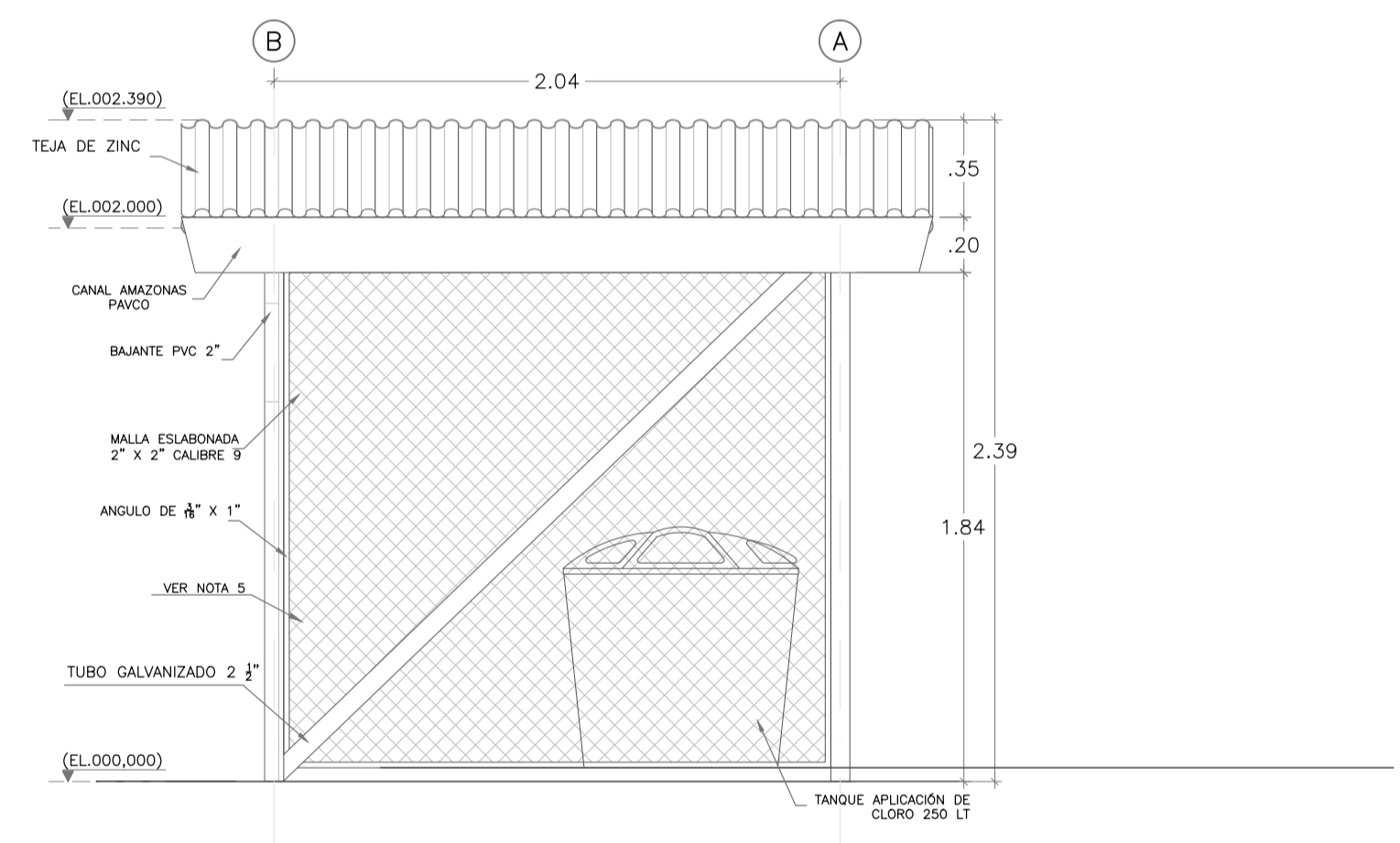
F2-FACHADA LATERAL IZQUIERDA  
ESCALA 1 : 25



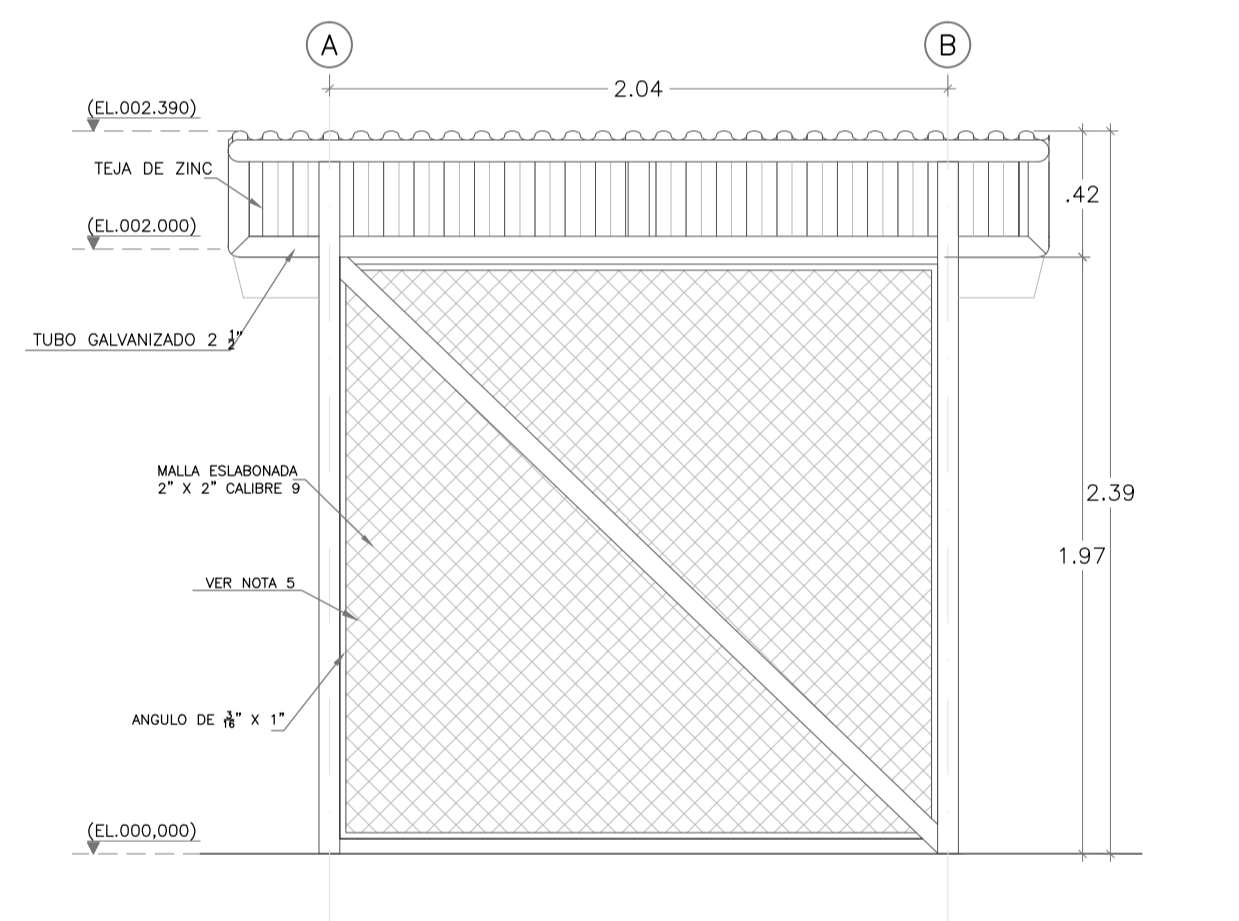
F4-FACHADA LATERAL DERECHA  
ESCALA 1 : 25



CASETA DE CLORACIÓN  
PLANTA ESTRUCTURA DE CUBIERTA  
ESCALA 1 : 25

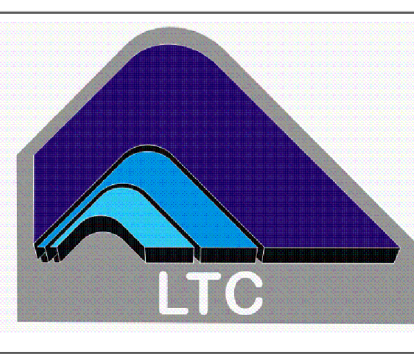


CASETA DE CLORACIÓN  
F1-FACHADA LATERAL IZQUIERDA  
ESCALA 1 : 25



CASETA DE CLORACIÓN  
F3-FACHADA POSTERIOR  
ESCALA 1 : 25

MUNICIPIO DE SAN BENITO  
DEPARTAMENTO DE SANTANDER  
DISEÑO SISTEMA DE ACUEDUCTO



DISERADOR: ING. JOSE DAVID CONTRERAS  
M.P. 22502-223181 CND

REVISO Y APROBO: ING. LEONARDO TORRES C.  
M.P. 22502-090328 CND

INTERVENOR:  
MUNICIPIO DE SAN BENITO

REVISO: ING. EDGAR CARVAJAL MARTINEZ  
SECRETARIO DE PLANEACION E INFRAESTRUCTURA

REVISO: PEDRO JOSE ARDILA TELLEZ  
ALCALDE MUNICIPAL SAN BENITO

MODIFICACIONES			
FECHA	MODIFICACION	NOMBRE ING. RESPONSABLE	FIRMA

MUNICIPIO DE SAN BENITO  
DEPARTAMENTO DE SANTANDER

Contiene: PLANTA DE TRATAMIENTO DE AGUA POTABLE  
CASETA DE CLORACIÓN  
PLANTA - CORTES - DETALLES

Escala Plano: INDICADAS  
Escala Perfil: PTAP-TANQUE-2-18.dwg

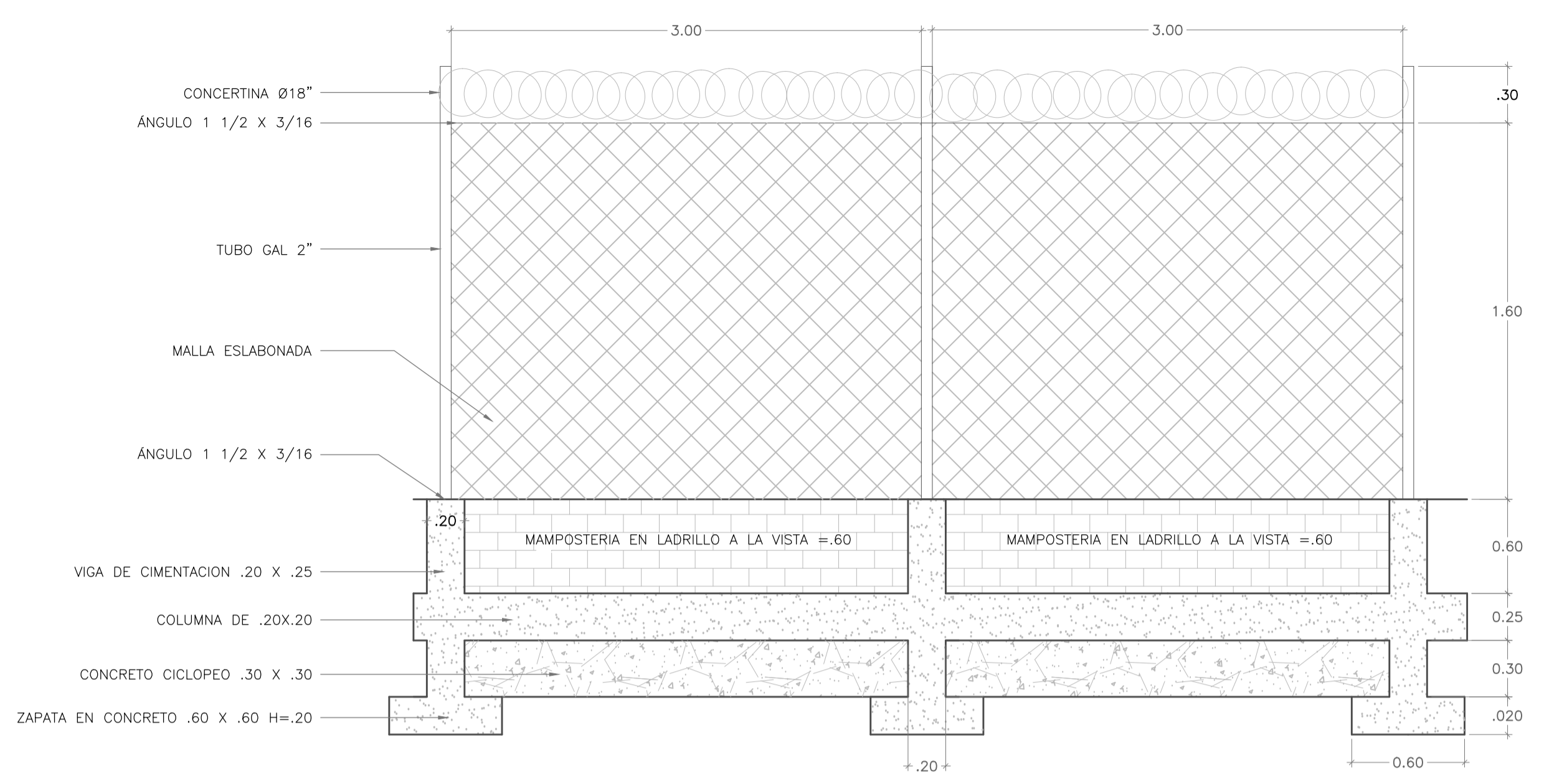
NOMBRE DEL ARCHIVO:  
PTAP-TANQUE-2-18.dwg

Prestacion Servicios Profesionales

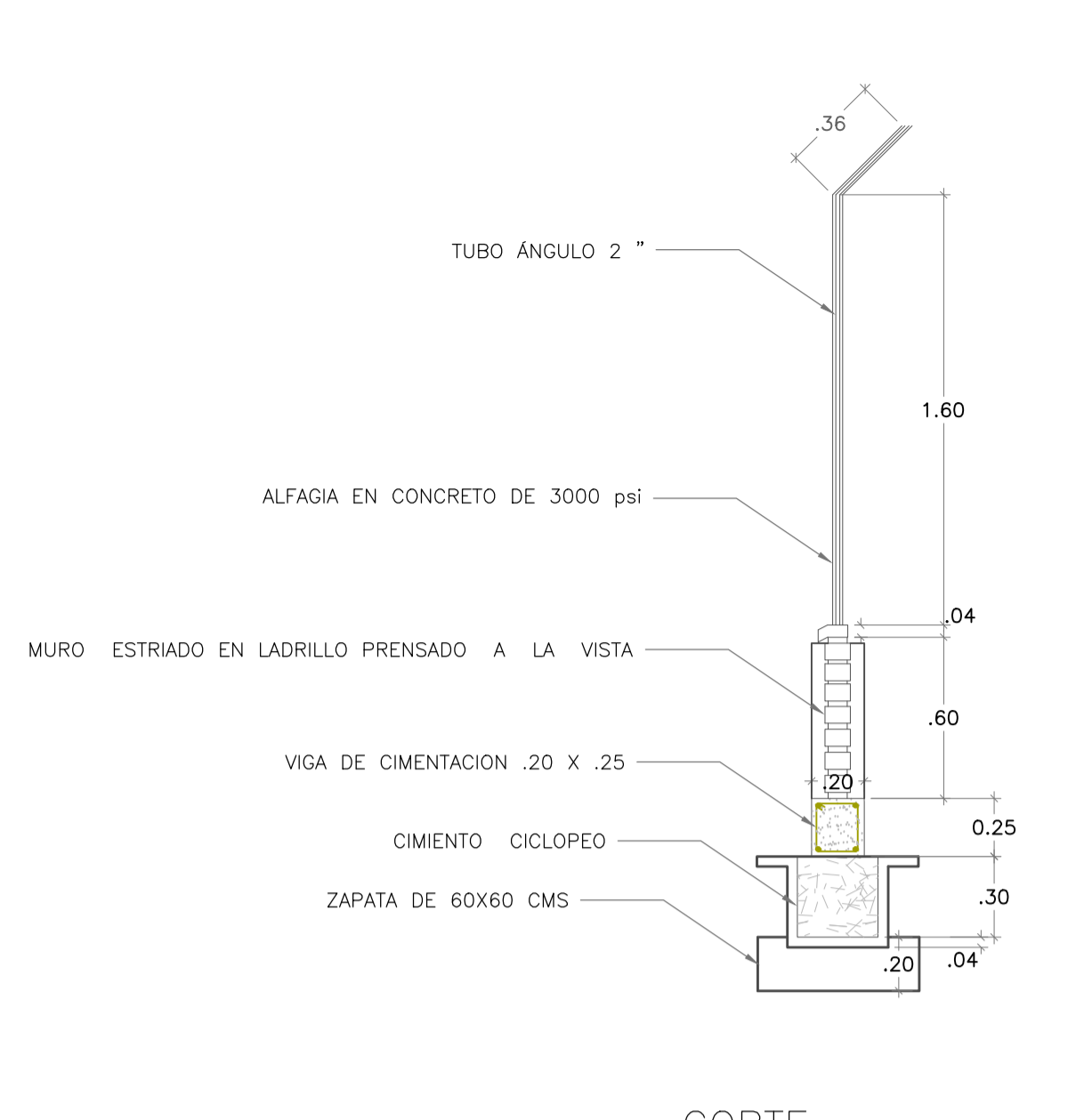
FECHA:  
Diciembre 2014

PLANO No.:  
PTAP-TANQUE  
16 DE 18

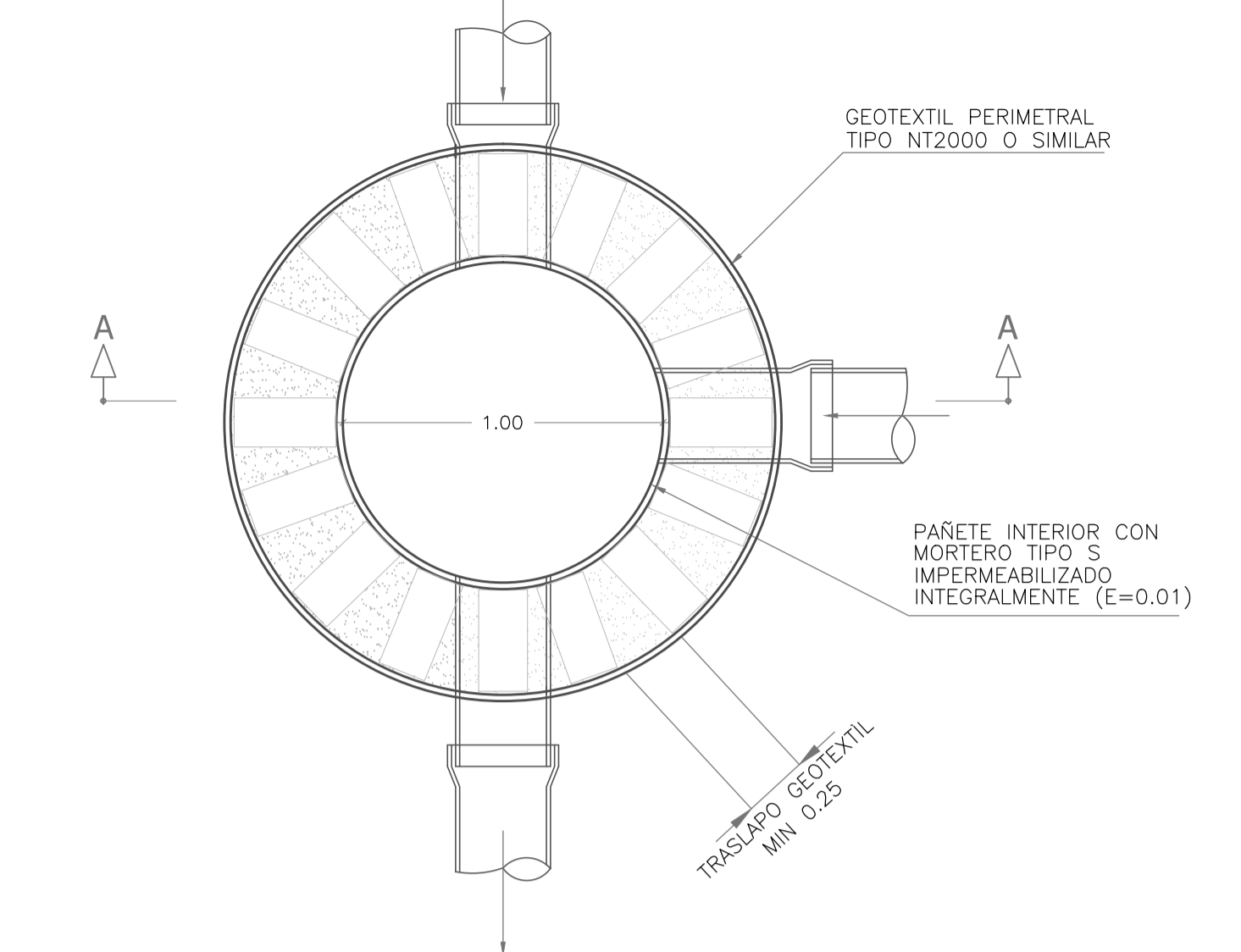
Los derechos de autor de este plano son de LEONARDO TORRES C. quien queda exonerada de toda responsabilidad si este plano es alterado o modificado en su diseño fundamental por el propietario del proyecto, por su agente o por terceros; o si la construcción no se hace de acuerdo con el plano. No se autoriza su empleo o reproducción total o parcial con fines diferentes al contratado.



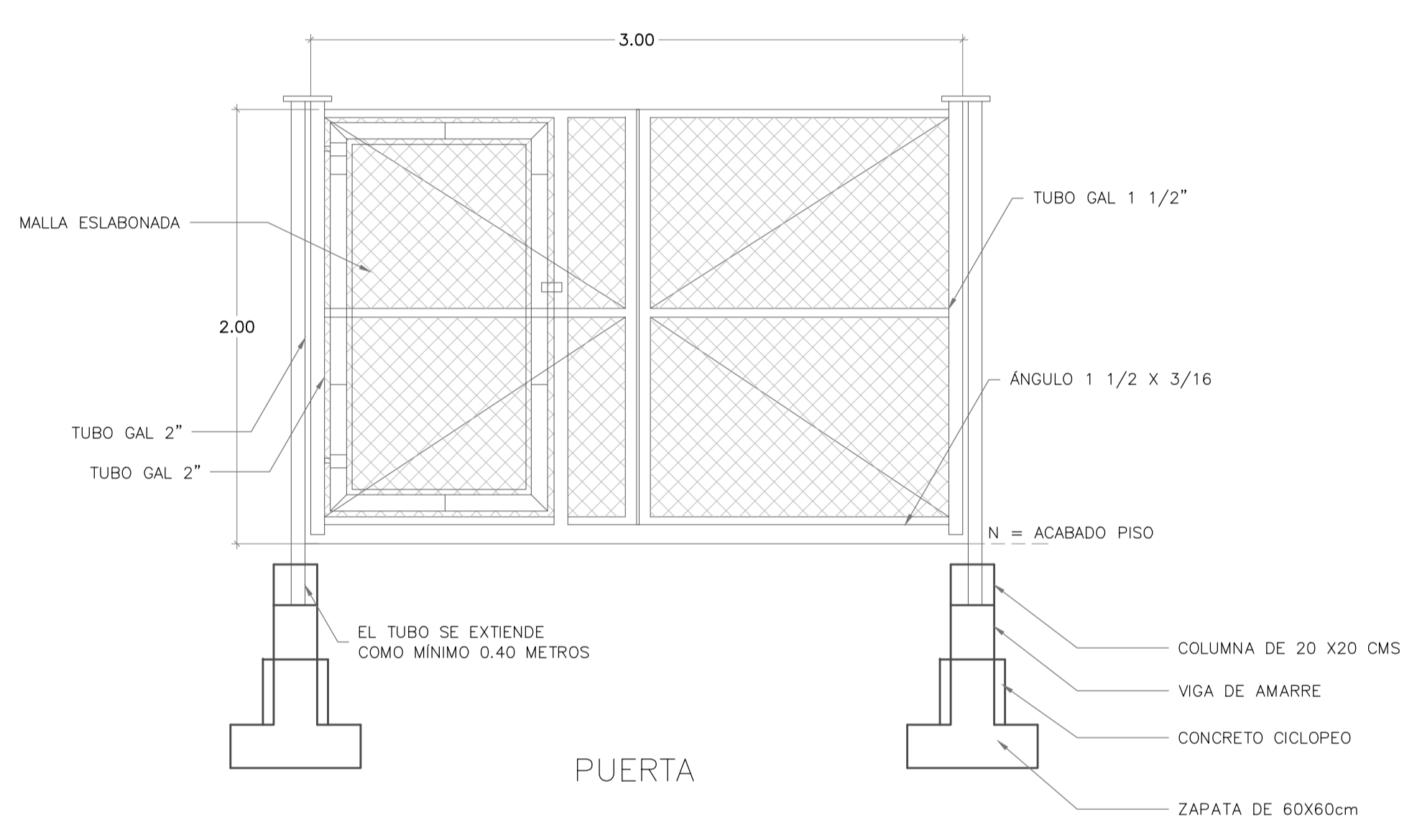
VISTA FRONTAL



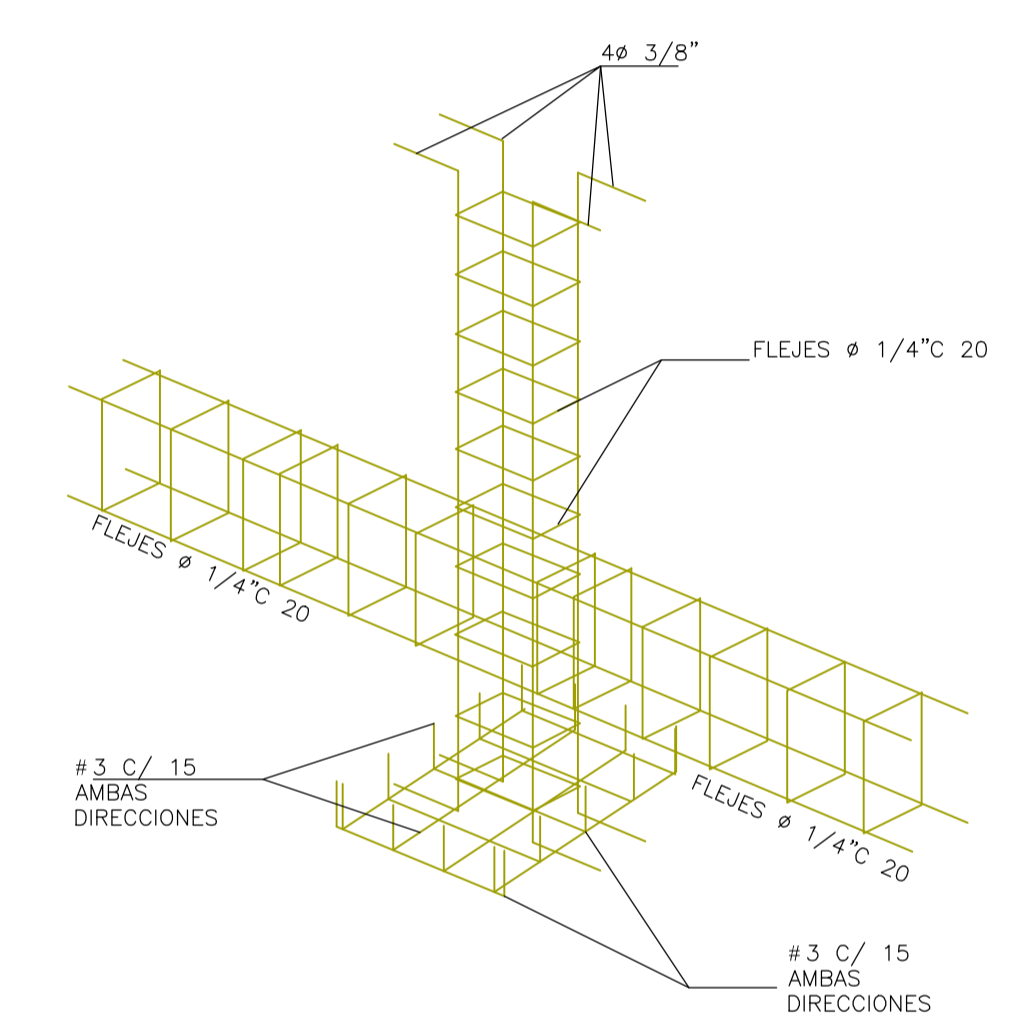
CORTE



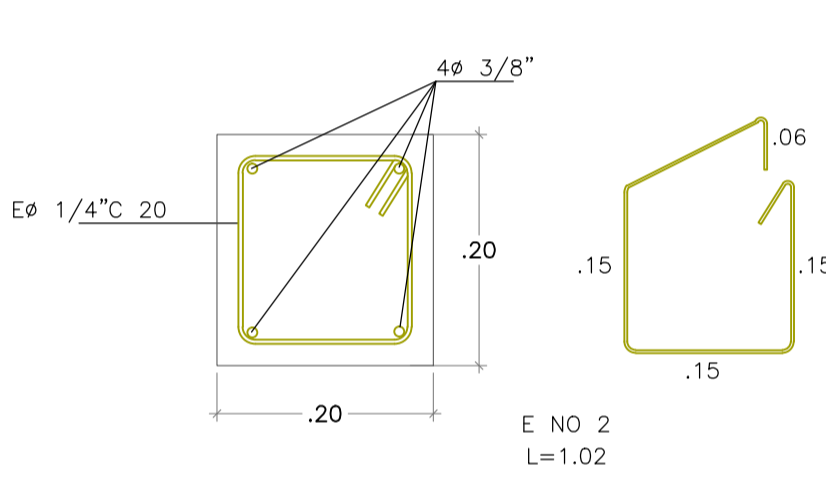
DETALLE EN PLANTA POZO DE INSPECCION  
ESCALA 1 : 20



PUERTA

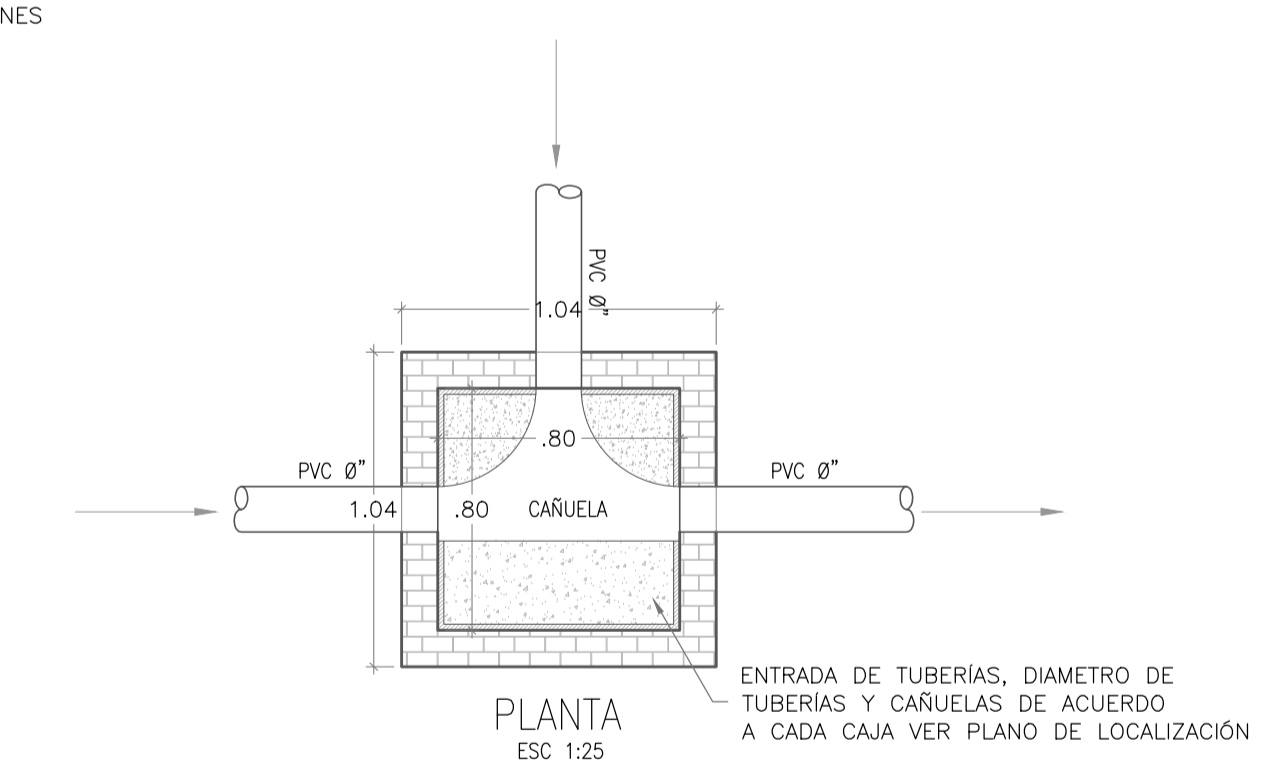


COLOCACION DEL REFUERZO EN COLUMNETA CERRAMIENTO

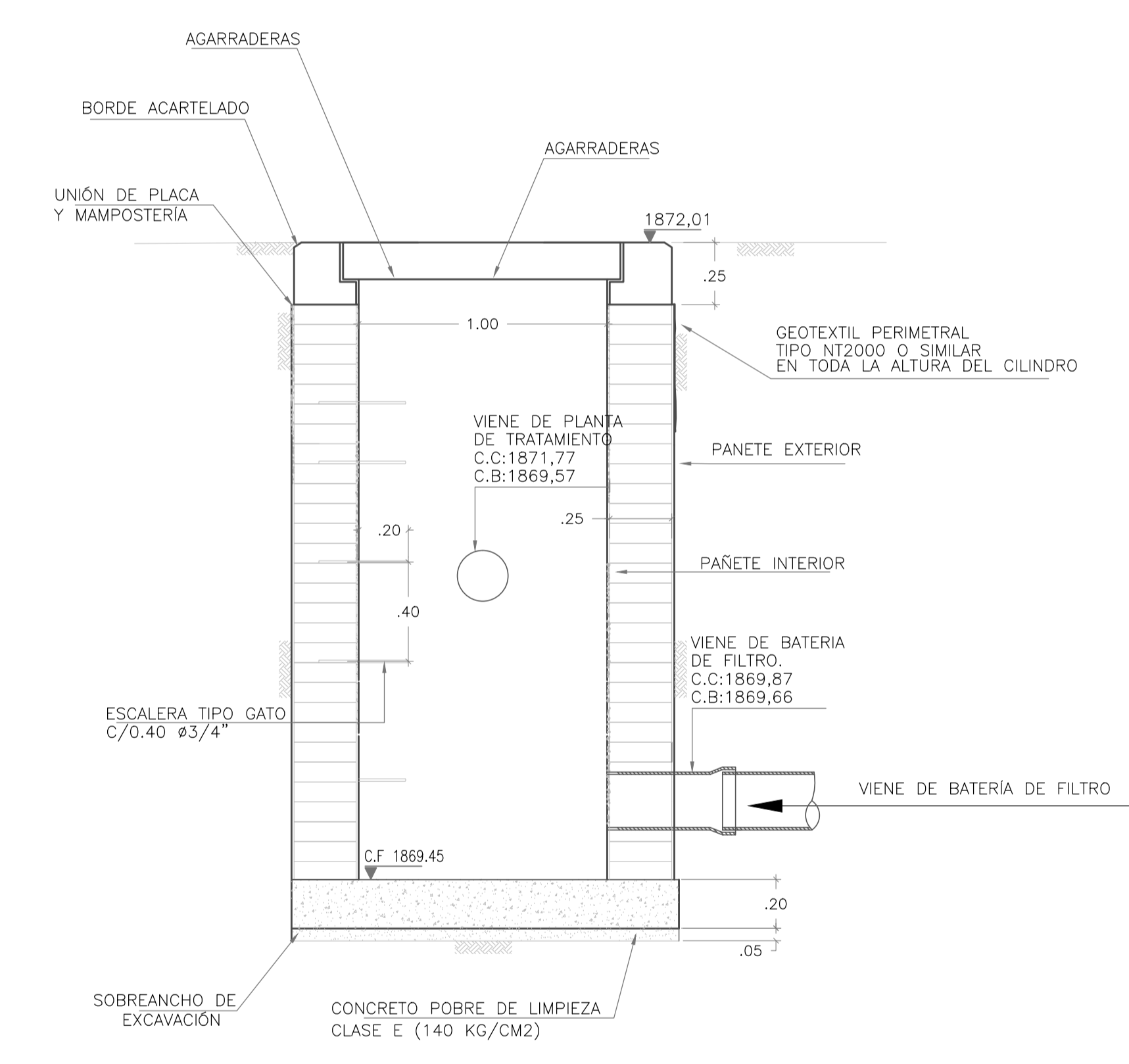


VIGA DE CIMENTO

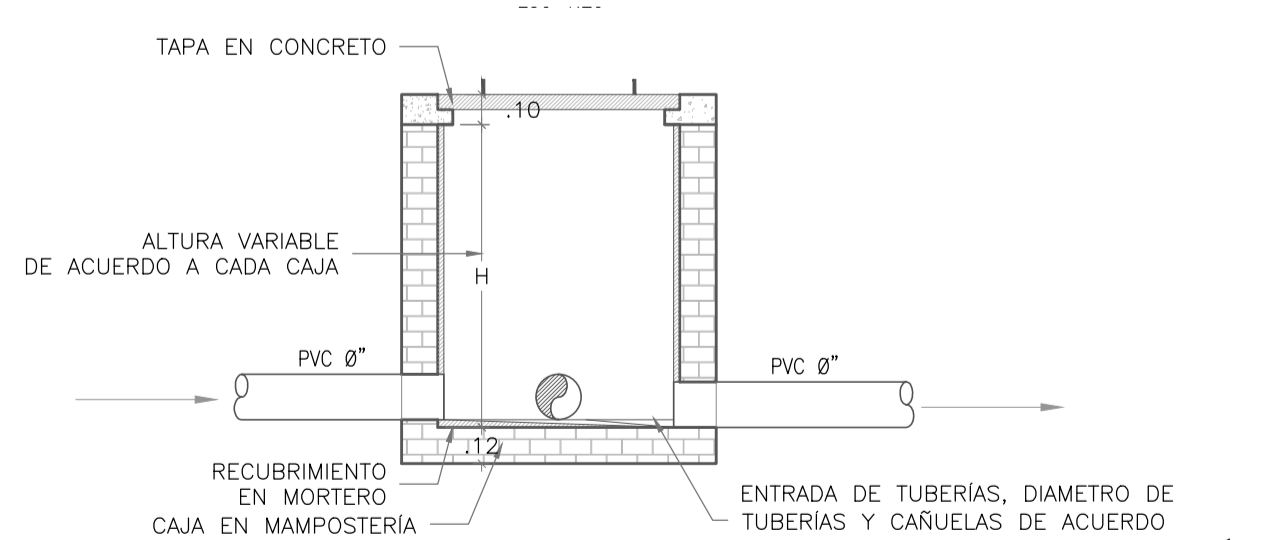
DETALLE CERRAMIENTO  
CORTES - DETALLES  
ESCALA 1 : 25



PLANTA  
ESC 1:25



DETALLE / CORTE A-A  
POZO DE INSPECCION  
ESCALA 1 : 20

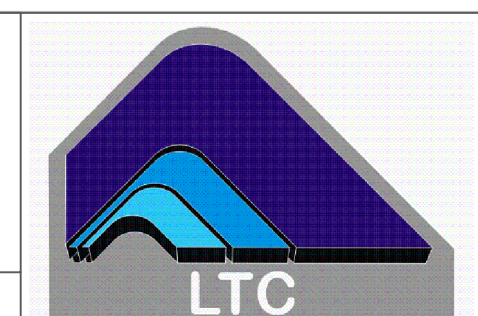


DETALLE 13  
CAJA DE DESAGUE TIPO  
ESC 1:25



MUNICIPIO DE SAN BENITO  
DEPARTAMENTO DE SANTANDER

DISEÑO SISTEMA DE ACUEDUCTO



DISEÑADOR: ING. JOSE DAVID CONTRERAS  
M.P. 25202-223181 CND

REVISOR Y APROBADO: ING. LEONARDO TORRES C.  
M.P. 25202-090328 CND

INTERVENOR:  
MUNICIPIO DE SAN BENITO

REVISOR: ING. EDGAR CARVAJAL MARTINEZ  
SECRETARIO DE PLANEACION E INFRAESTRUCTURA

REVISOR: PEDRO JOSE ARDILA TELLEZ  
ALCALDE MUNICIPAL SAN BENITO

MODIFICACIONES			
FECHA	MODIFICACION	NOMBRE ING. RESPONSABLE	FIRMA

MUNICIPIO DE SAN BENITO  
DEPARTAMENTO DE SANTANDER

Contiene: PLANTA DE TRATAMIENTO DE AGUA POTABLE  
DETALLE DE CERRAMIENTO  
DETALLE DE POZOS Y CAJAS DE DESAGUE

Escala Plano: INDICADAS  
Escala Perfil:                   

NOMBRE DEL ARCHIVO:  
PTAP-TANQUE-2-18.dwg

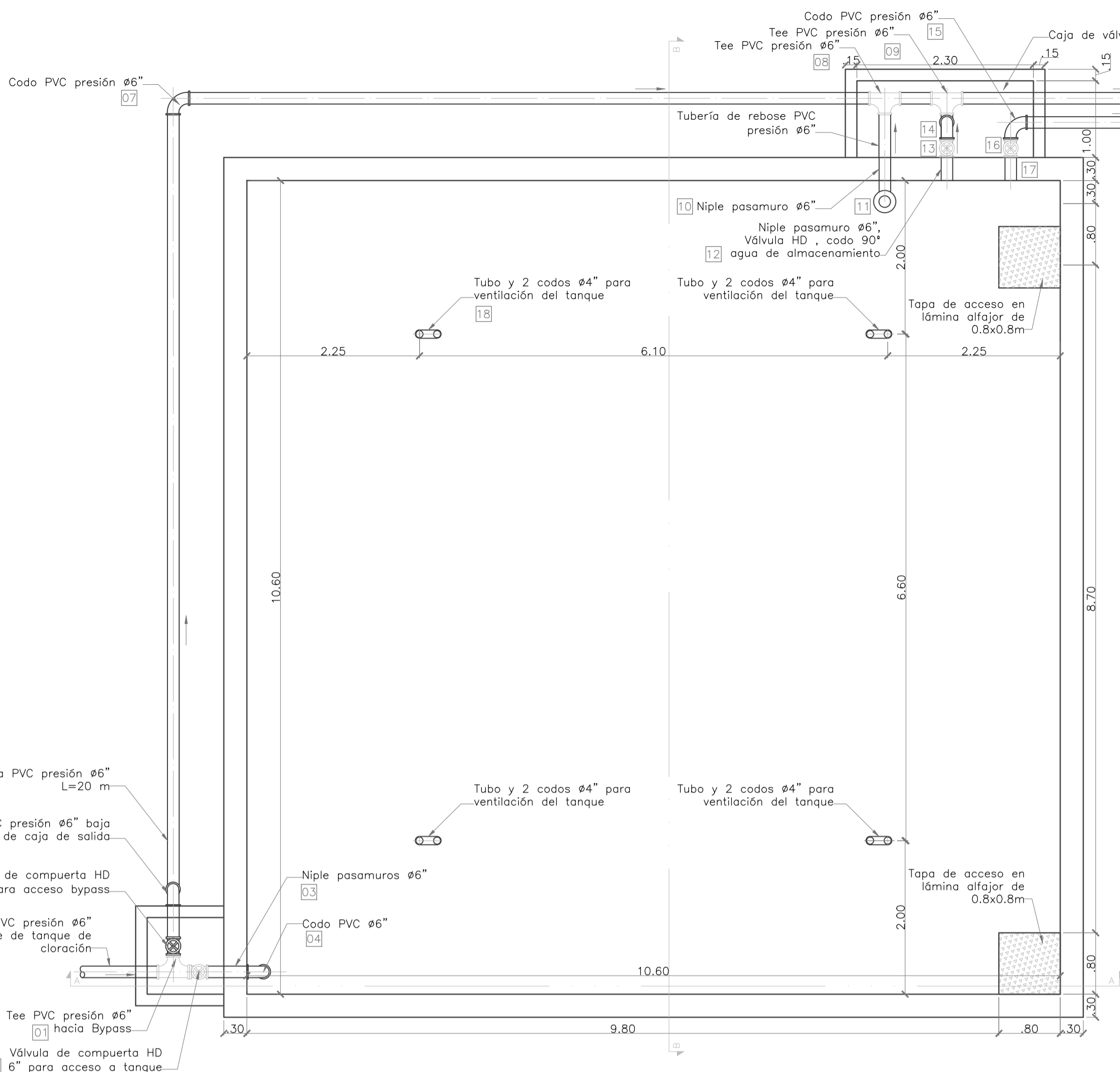
Prestacion Servicios Profesionales

FECHA:  
Diciembre 2014

PLANO No.:  
PTAP-TANQUE  
17 DE 18

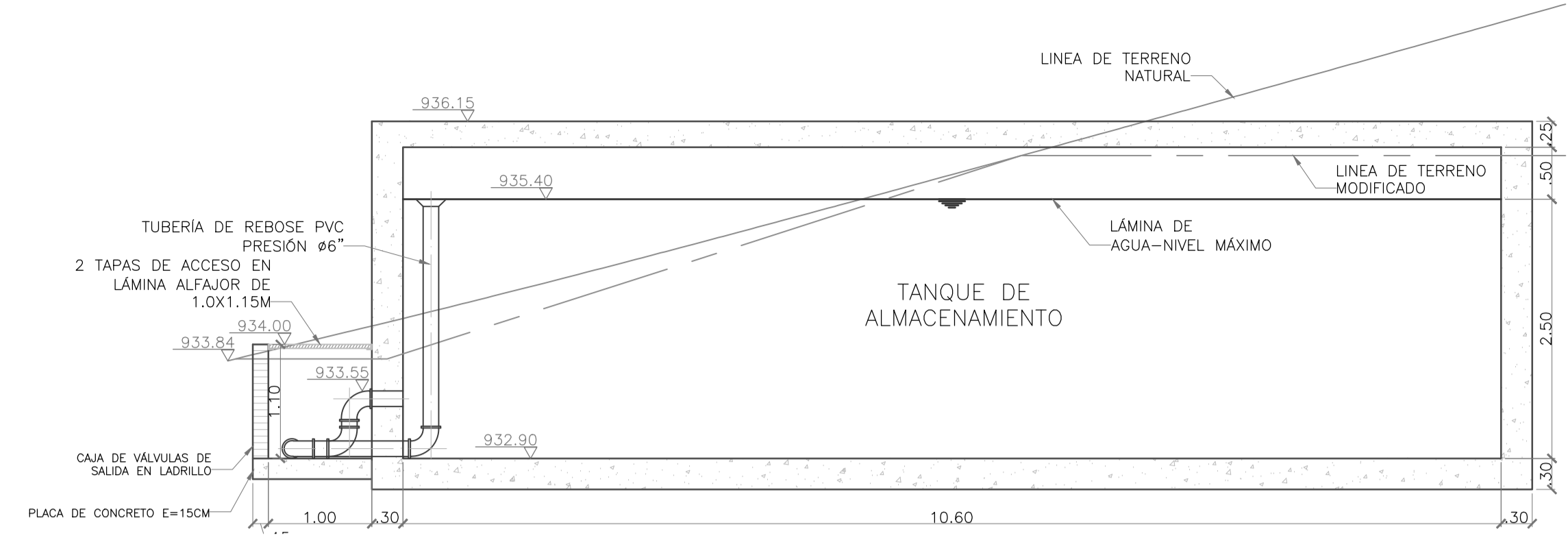


Los derechos de autor de este plano son de LEONARDO TORRES C. quien queda exonerada de toda responsabilidad si este plano es alterado o modificado en su diseño fundamental por el propietario del proyecto, por su agente o por terceros; o si la construcción no se hace de acuerdo con el plano. No se autoriza su empleo o reproducción total o parcial con fines diferentes al contratado.



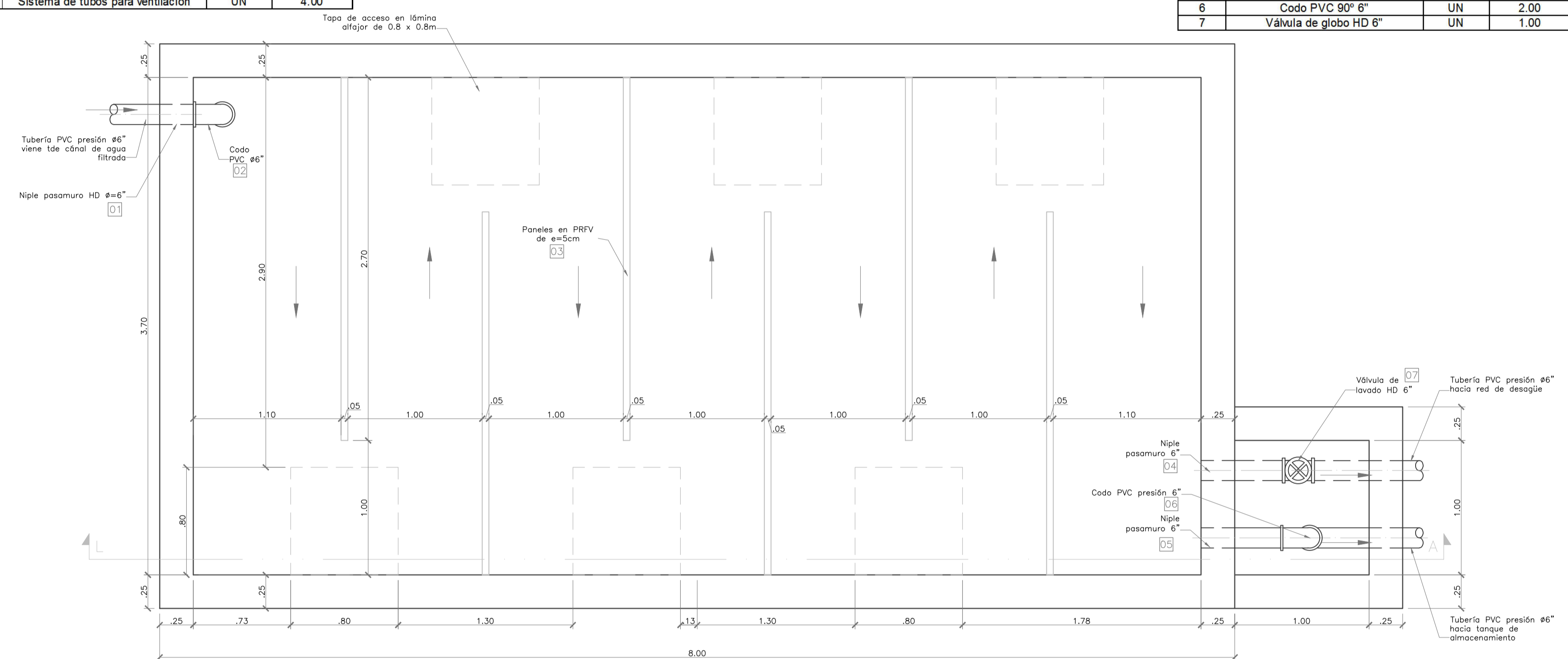
**1 TANQUE DE ALMACENAMIENTO**  
PLANTA ESCALA: 1:50

ID	DESCRIPCIÓN	UNIDAD	CANTIDAD
1	Tee PVC presión 6"	UN	1.00
2	Válvula de globo HD 6"	UN	1.00
3	Niple pasamuros HD 4"	UN	1.00
4	Codo PVC 90° 6"	UN	1.00
5	Válvula de globo HD 6"	UN	1.00
6	Codo PVC 90° 6"	UN	1.00
7	Codo PVC 90° 6"	UN	1.00
8	Tee PVC presión 6"	UN	1.00
9	Tee PVC presión 6"	UN	1.00
10	Niple pasamuros HD 4"	UN	1.00
11	Codo PVC 90° 6"	UN	1.00
12	Niple pasamuros HD 4"	UN	1.00
13	Válvula antirrotura HD 6" (Q. excesivo)	UN	1.00
14	Codo PVC 90° 6"	UN	2.00
15	Codo PVC 90° 6"	UN	1.00
16	Válvula de globo HD 6"	UN	1.00
17	Niple pasamuros HD 4"	UN	1.00
18	Sistema de tubos para ventilación	UN	4.00

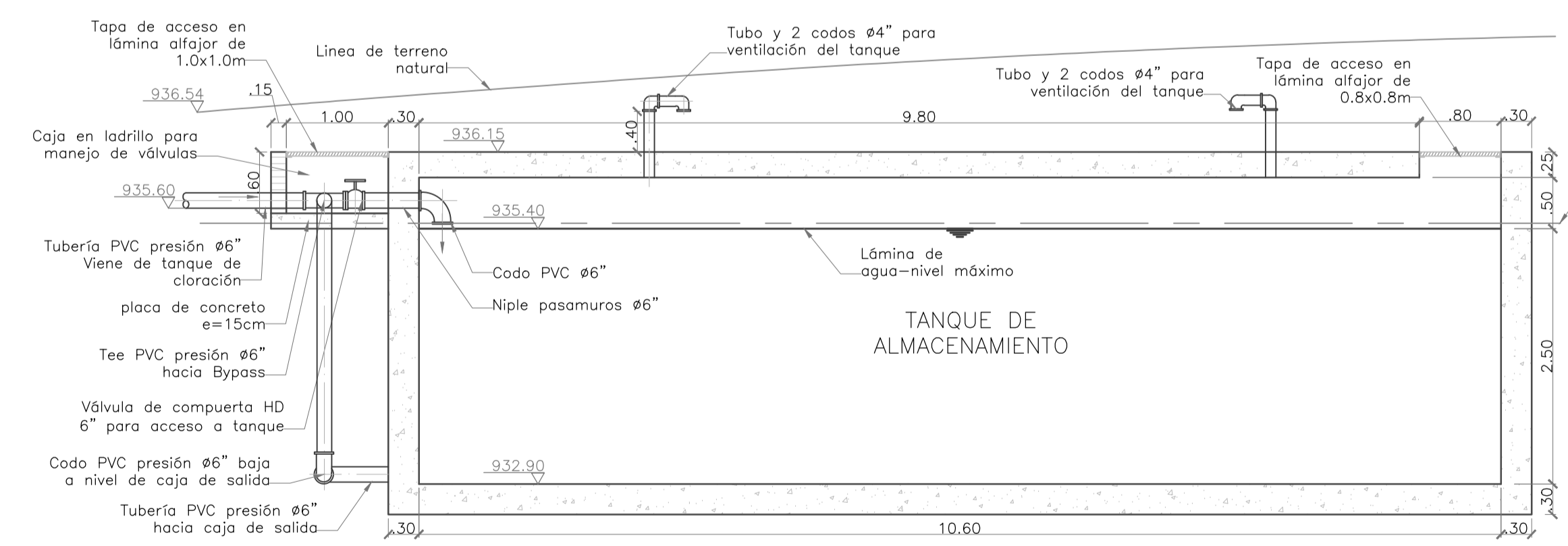


**3 TANQUE DE ALMACENAMIENTO**  
CORTE B-B ESCALA: 1:50

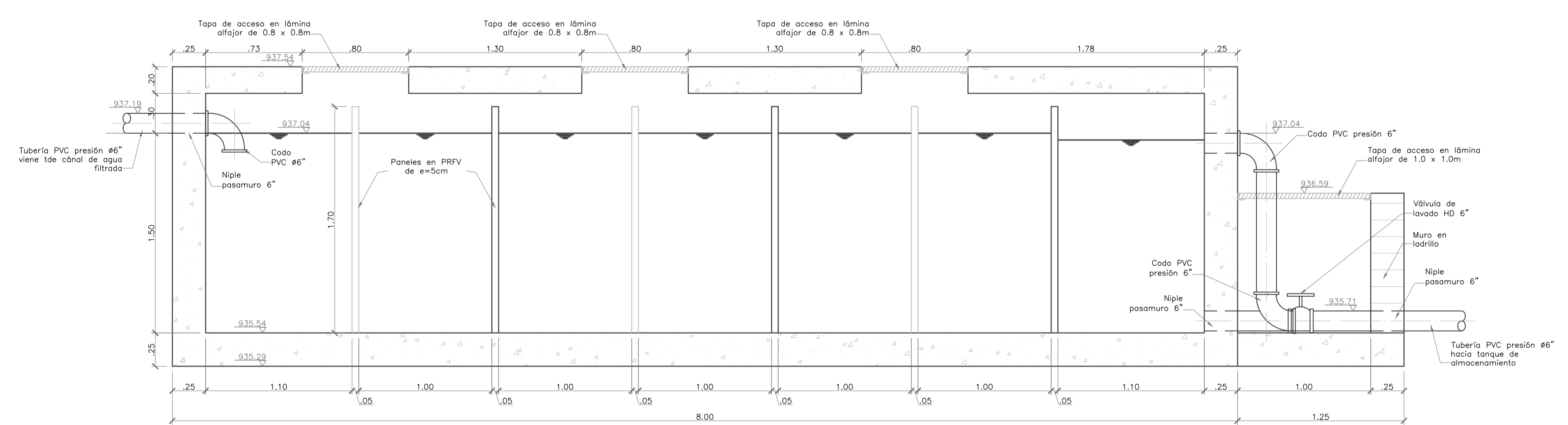
ID	DESCRIPCIÓN	UNIDAD	CANTIDAD
1	Niple pasamuros HD 6"	UN	1.00
2	Codo PVC 90° 6"	UN	1.00
3	Paneles en PRFV de 2.70x1.70m e=5cm	UN	1.00
4	Niple pasamuros HD 6"	UN	1.00
5	Niple pasamuros HD 6"	UN	1.00
6	Codo PVC 90° 6"	UN	2.00
7	Válvula de globo HD 6"	UN	1.00



**4 CÁMARA DE CONTACTO DE CLORO**  
PLANTA ESCALA: 1:25



**2 TANQUE DE ALMACENAMIENTO**  
CORTE A-A ESCALA: 1:50



**5 CÁMARA DE CONTACTO DE CLORO**  
CORTE A-A ESCALA: 1:25

