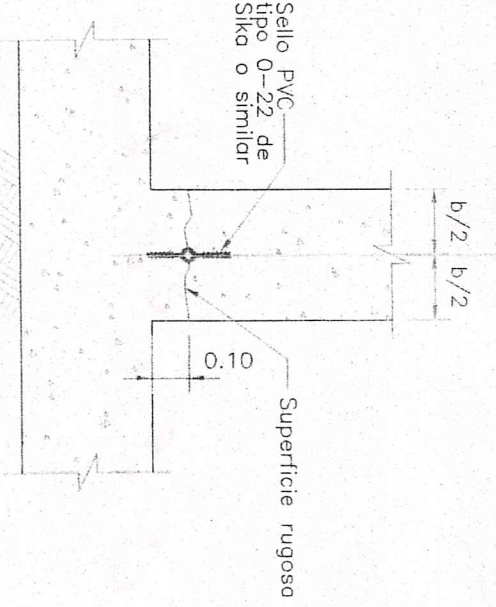
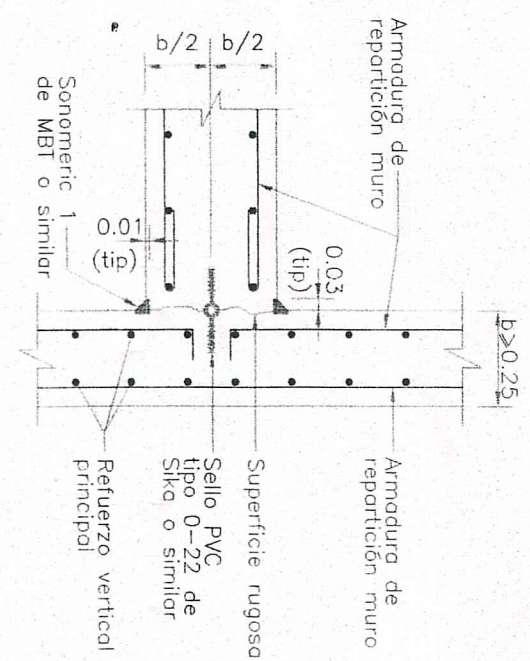


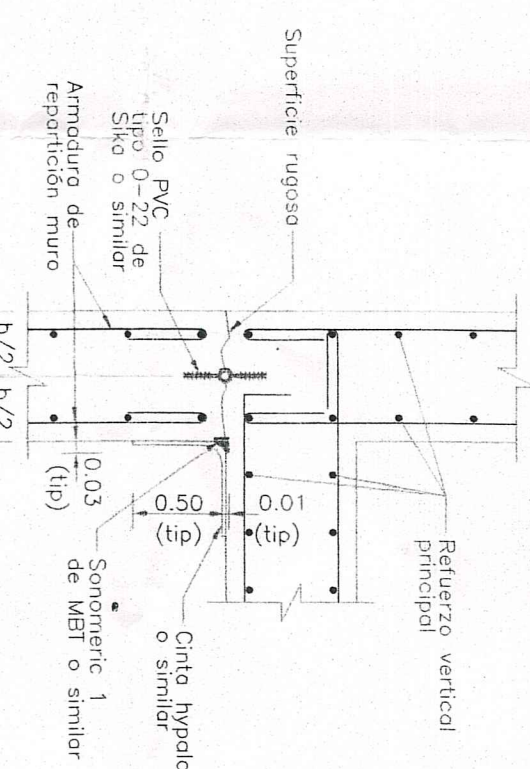
DETALLE 1 - JUNTA DE CONSTRUCCION HORIZONTAL DE MUROS



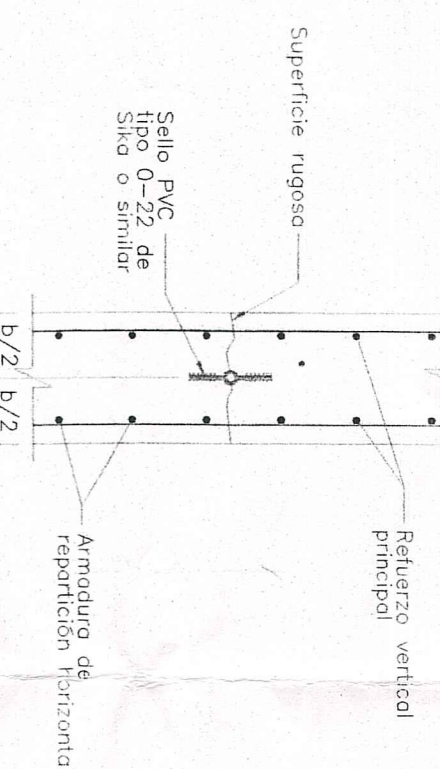
DETALLE 2 - JUNTA DE DILATACION VERTICAL MUIROS INTERIORES



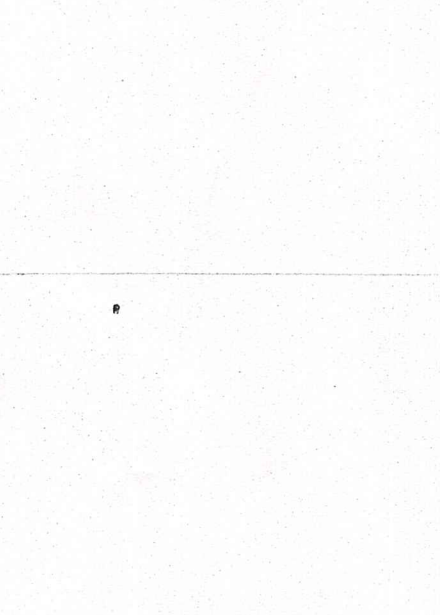
DETALLE 3 - JUNTA DE DILATACION VERTICAL MUIROS EXTERIORES



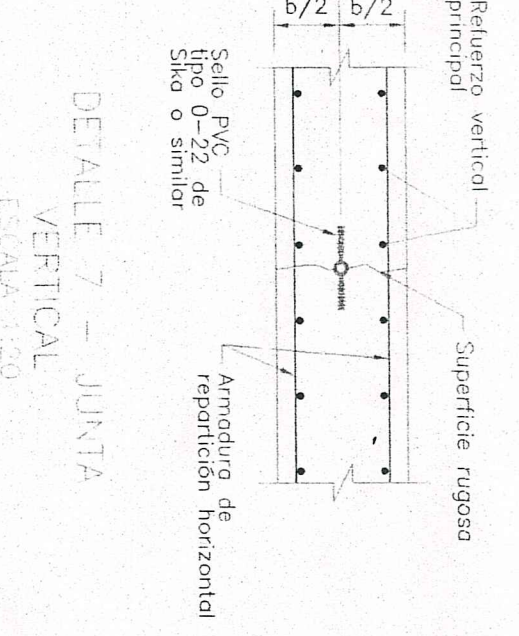
DETALLE 6 - JUNTA HORIZONTAL



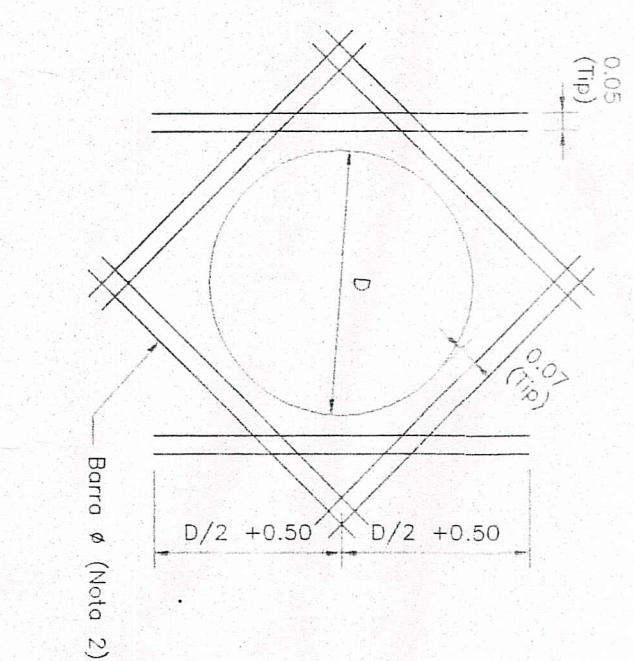
DETALLE 7 - JUNTA VERTICAL



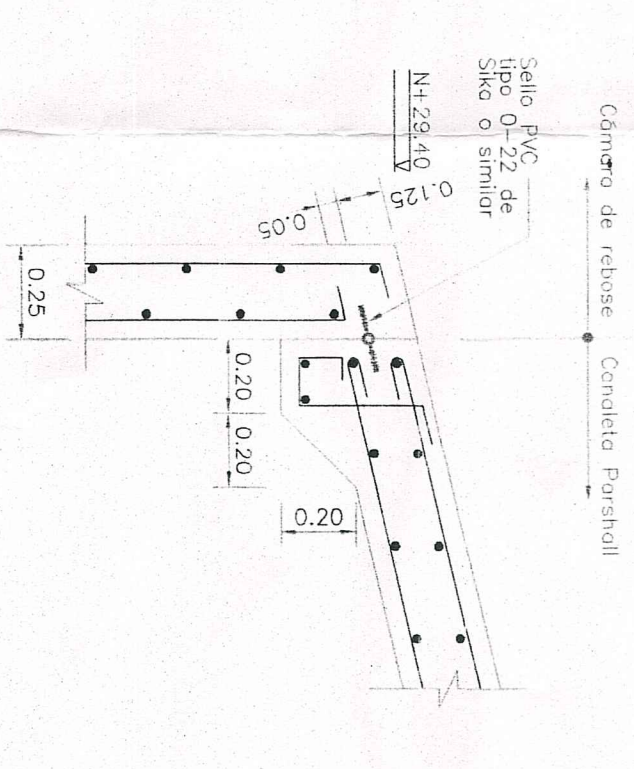
DETALLE 7 - JUNTA VERTICAL



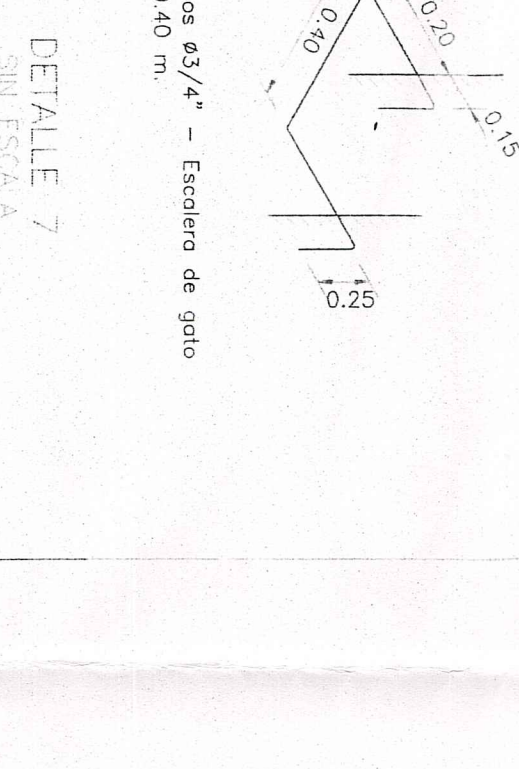
DETALLE 8 - ARMADURA ADICIONAL HUECOS CIRCULARES



DETALLE 5



DETALLE 7 SIN ESCALA



APoyo REJILLAS DE INSPECCION

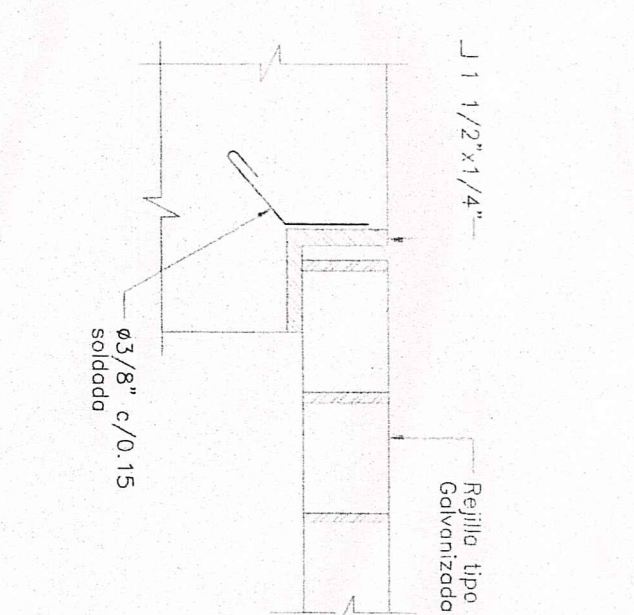
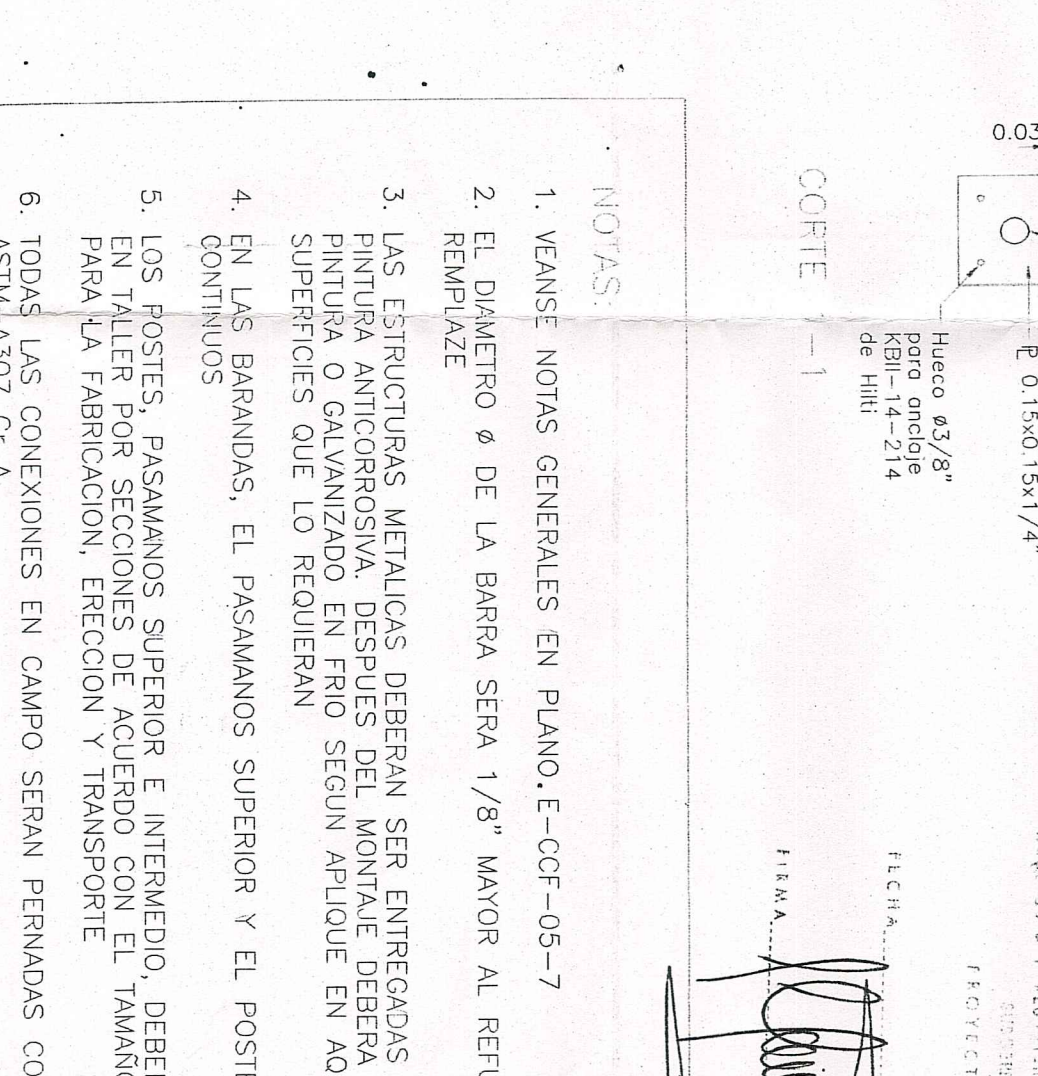
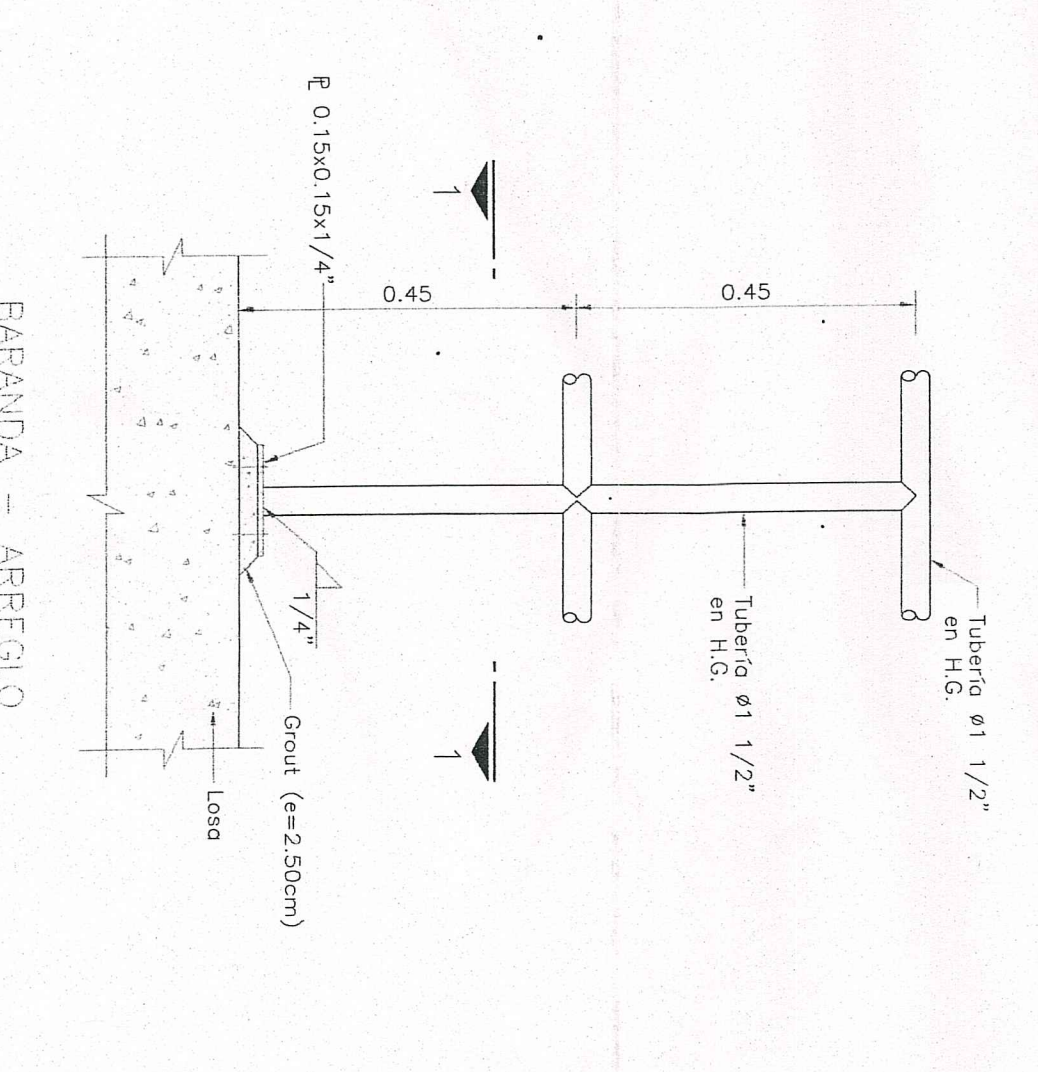
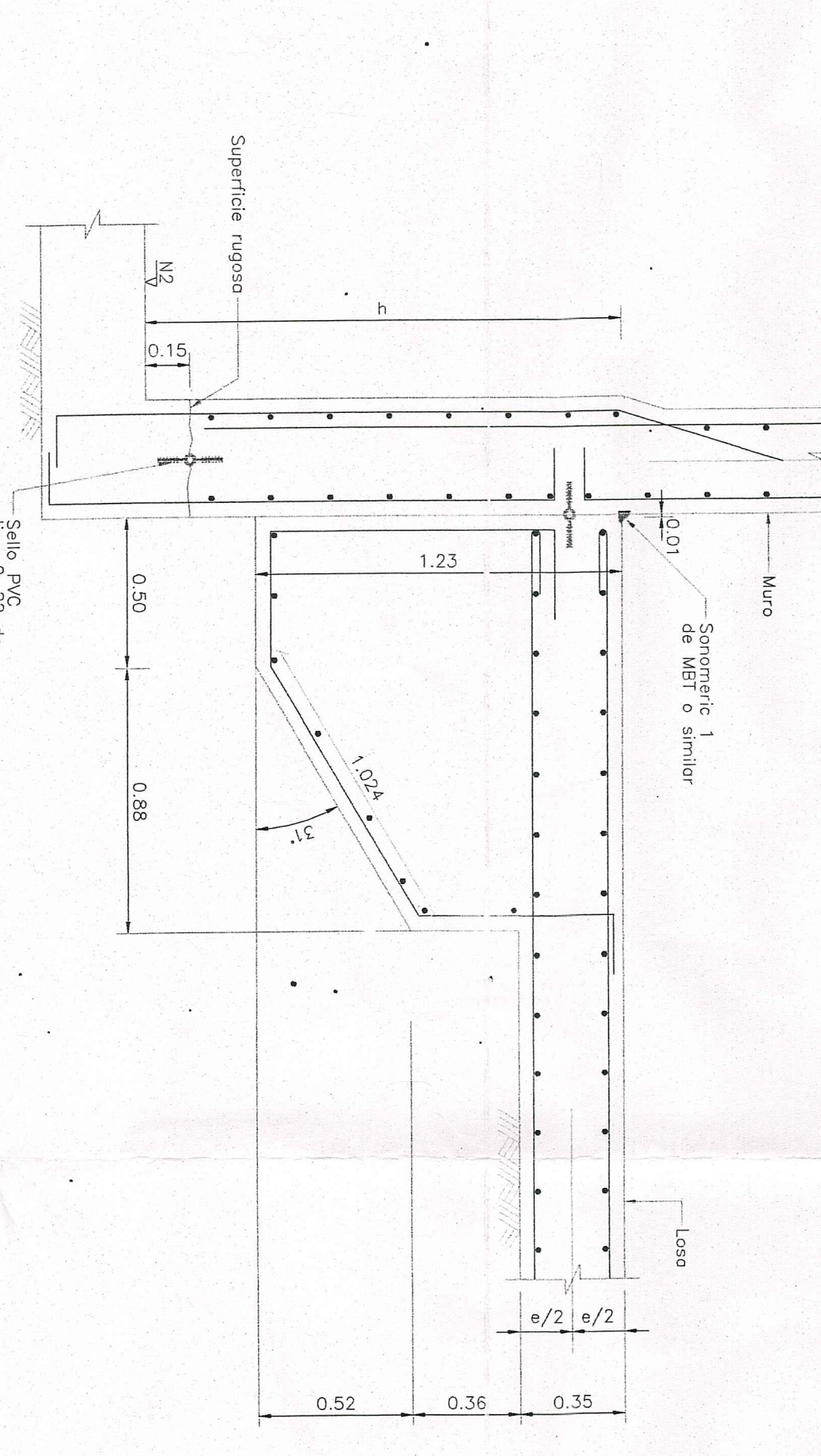
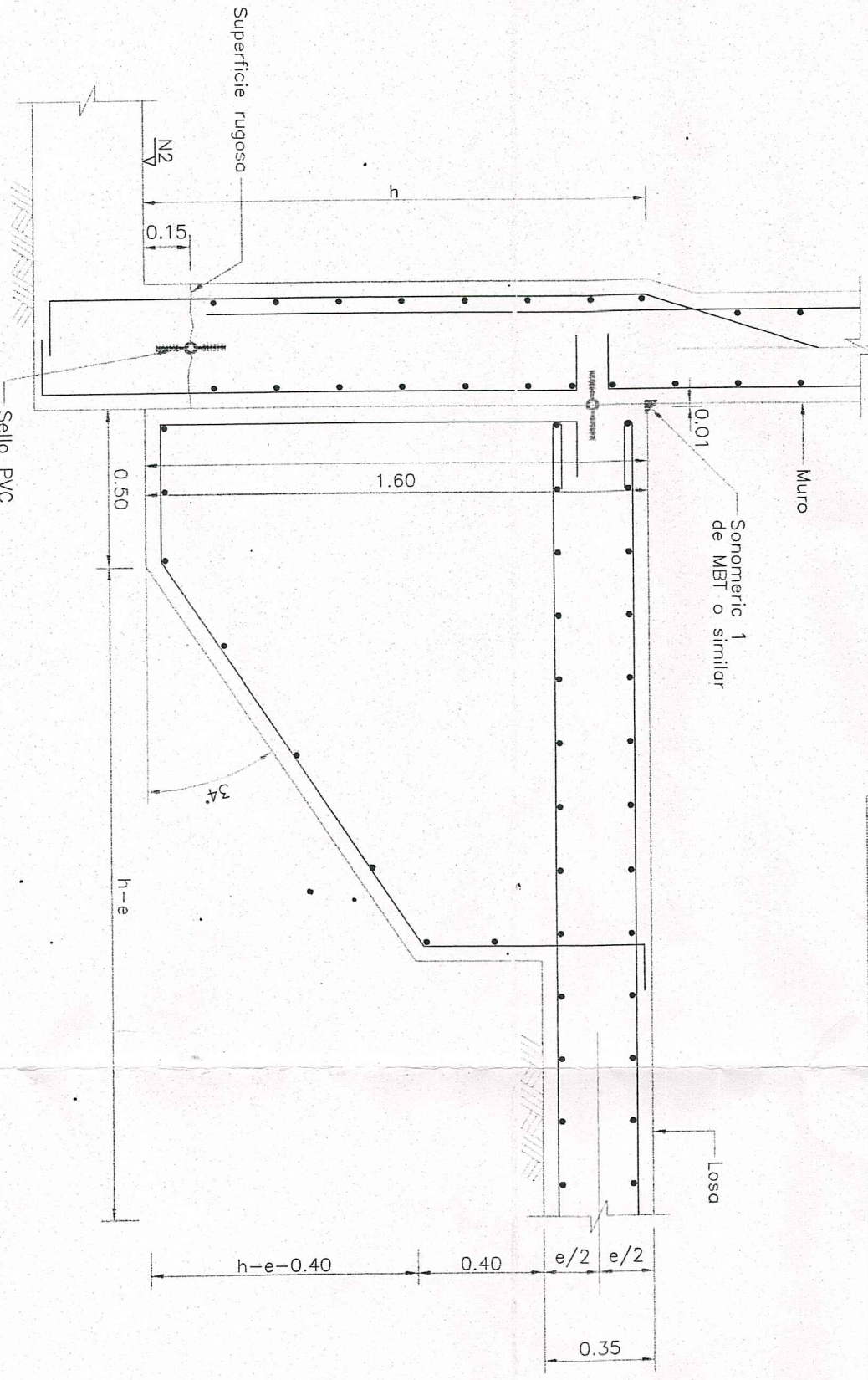


TABLA 1

ESTRUCTURAS	N1	N2	(d)	(d)	(d)
MURO	LOSA DE FONDO		0.35	0.35	1.60
PLUNO	SEDIMENTACION		0.35	0.35	1.60
SEDIMENTADOR	FLOJADOR		0.35	0.35	1.23



CORPORACION AUTONOMA REGIONAL DEL CAUCA - CRC
CONSORCIO ACUANORTE
ACUEDUCTO PARA LA ZONA NORTE DE POPAYAN

PROYECTO
MURTO 1, GONZALEZ TAVILLA
INGENIERO CIVIL

BOLEO
S. Lopez C.
FEBRERO DE 2004

ELABORO
Miguel J. Gomez Padilla
REVISOR
HOMER UJA
APROBADO
UT. INTERNOGRA C.R.C.

ES 1 PLANCHA
PLANCHA No. EG-G-01-1

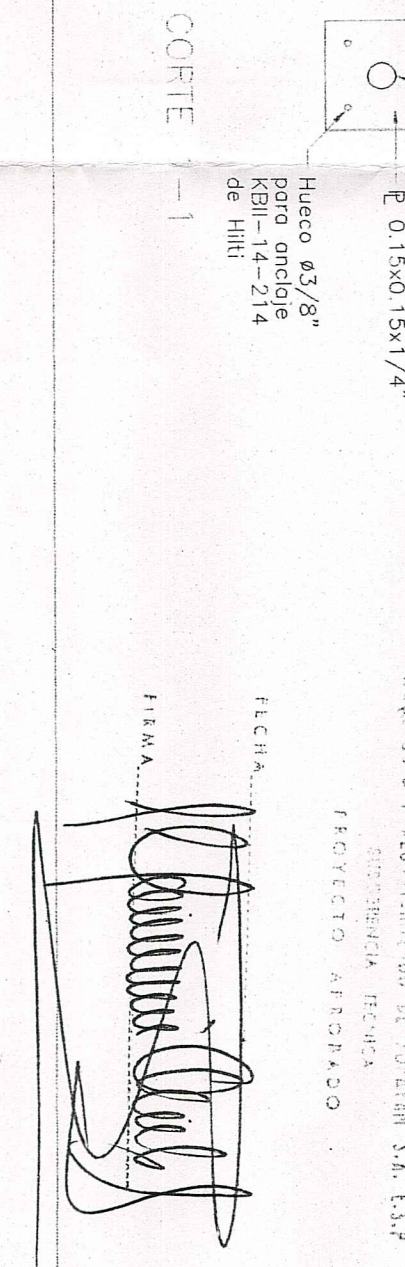
ESCALA:
1:20

PLANTA DE TRATAMIENTO RIO BLANCO
REFORMAS A MODULOS DE PROCESO

CONTIENE:
DETALLES GENERALES

MINISTERIO DE VIVIENDA, CIUDAD Y TERRITORIO
CONSEJO TECNICO
VERIFICADO
Fecha 16 Nov 2014 21:17:20

- NOTAS:
1. VERSE NOTAS GENERALES EN PLANO E-CG-05-7
 2. EL DIAMETRO ϕ DE LA BARRA SERA 1/8" MAYOR AL REFUERZO QUE REEMPLAZA
 3. LAS ESTRUCTURAS METALICAS DEBERAN SER ENTREGADAS EN CAMPO CON PINTURA ANTICORROSIONA. DESPUES DEL MONTAJE DEBERA RETOCARSE CON SUPERFICIES S&S DE 150/200
 4. EN LAS BARRANDAS, EL PASAMANOS SUPERIOR Y EL POSTE SERAN CONTINUOS
 5. LOS POSTES, PASAMANOS SUPERIOR E INTERMEDIO, DEBERAN FABRICARSE PARA LA FABRICACION, ERECCION Y TRANSPORTE
 6. TODAS LAS CONEXIONES EN CAMPO SERAN PERMANAS CON PERNOS ASYMS 307/31 A



PROYECTO ACUEDUCTO PARA LA ZONA NORTE DE POPAYAN
INGENIERO CIVIL
Miguel J. Gomez Padilla