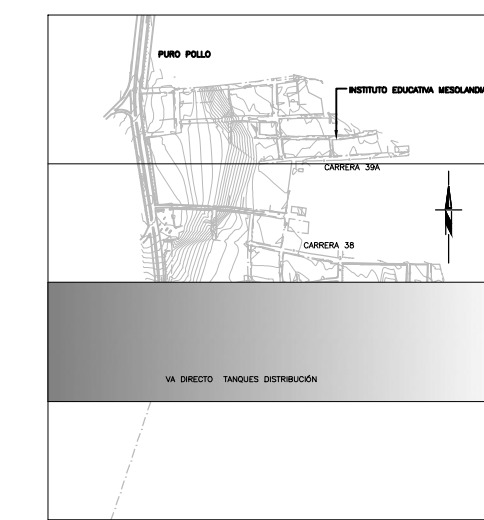


PLANTA GENERAL
ESCALA: 1:1 000



LOCALIZACIÓN
SIN ESCALA

- CONVENCIONES**
- RED DE DISTRIBUCIÓN DE AGUA POTABLE EN DISEÑO —
 - QUEBRADA —
 - RED DE DISTRIBUCIÓN DE AGUA POTABLE SALE DE SERVICIO —
 - TAPON DISEÑO
 - NODO DISEÑO
 - VÁLVULA DE CUENTA EN DISEÑO
 - NÚMERO NUDO
 - NÚMERO TRAMO
 - HIDRANTE EN DISEÑO ●

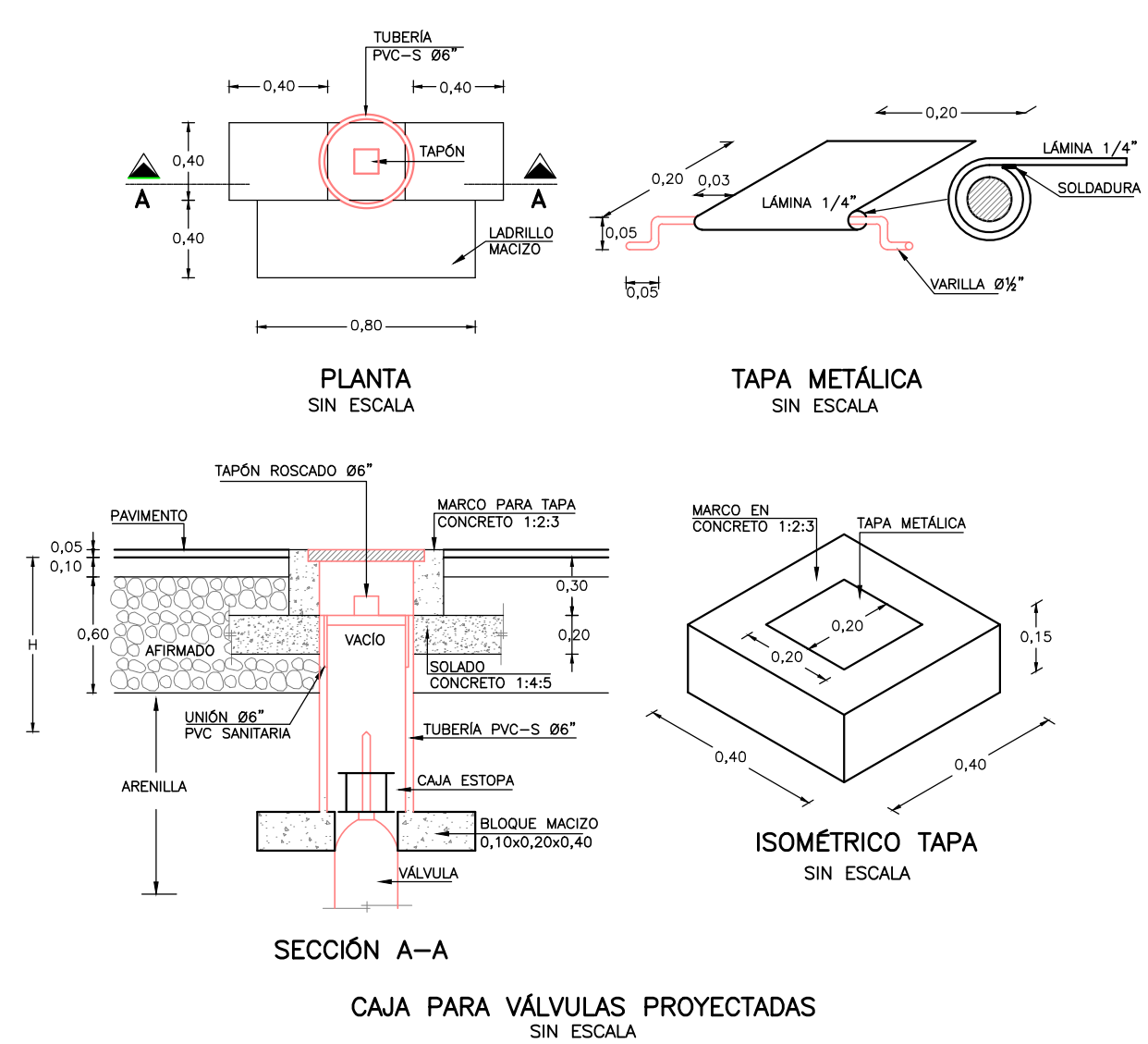
TRAMO	NODO	TUBERIA PEAD m	TEES Cont.	CODOS 45° Cont.	CODOS 90° Cont.	TAPON mm	CRUZ Cont.
57							
82	19,82	90				1-90mm	
56						1-90mm	
81	15,3	90					
55						1-90mm	
80	113,64	90					
39							
54							
76	5,02	90					
49							
54							
77	31,75	90					
52						1 90X90	
78	16,1	90					
53						1 90X90	
79	45,66	90					
41							
75	52,74	90					
48						1 90X90	
72	38,6	90					
49						1-90mm	
62	71,53	90					
41						1 90X90	
81							
71	84						
48							
39							
61	44,87	90					
40							1 90mm
74	90	90					
47							
37							
59	17,83	90					
38						1-90mm	
60	5,26	90					
39						1-90mm	
46						1 90X90	
70	55,97	90					
47						1 90X90	
46							
73	56,33					1-90mm	
50							
15	224,18	160					
8						1 90mm	
36							
58	45,91	90					
82							
57	15,52	90					
36							
67	109,5	90					1 90mm
45							
46							
69	59,67	90					
37							

TUBERIA PEAD Ø90 mm x Ø160mm = 886,88 m, 224,18 m

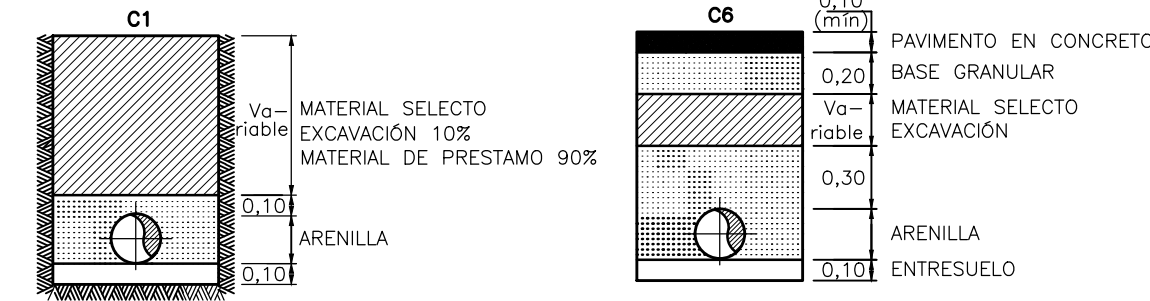
LINEA DE EMPALME 3 CON PLANO 4/4

- NOTAS:**
- El proyecto se debe referenciar una vez construido, según el manual de Especificaciones para la referenciación de los elementos de las redes de acueducto.
 - La construcción de las redes de acueducto debe cumplir con las normas vigentes de construcción de EE.P.P.M y además con las especificaciones particulares indicadas en el pliego de condiciones.
 - Para efectos de diseño se consideraron los siguientes valores para las profundidades de instalación de las tuberías: donde no exista flujo vehicular, la profundidad mínima de la red es de 0,60m a la clave y donde exista flujo vehicular, la profundidad mínima de la red es de 1,00m a la clave. En caso de requerirse profundidades menores a las indicadas, se debe realizar análisis estructural.
 - La reconstrucción total de pavimento en vías se hará de acuerdo con el diseño de pavimentos o como lo ordene La Secretaría de Obras Públicas del municipio de Malambo. En la reconstrucción de pavimentos en brechas este tendrá la siguiente estructura: carpeta de 0,10m y una base granular de 0,30m en vías secundarias y carpeta de 0,15m en vías principales. En el caso en que la carpeta existente tenga más de 0,15m se colocará una carpeta de 0,15m.
 - El contratista deberá verificar la interferencia de las redes proyectadas con las redes de otros servicios públicos mediante cuadrillas delante de cada frente de excavación. En estos planos no se muestra dicha interferencia.
 - El material de la tubería existente es informativo, el Contratista antes de la construcción de las redes debe verificarlo por medio de nichos de investigación.
 - Para este proyecto de acueducto se utilizará como material de tubería PEAD - PN 10, los empalmes se realizarán por termofusión.
 - Una vez terminada la construcción del proyecto, se debe verificar y actualizar la referenciación según la última versión del "Manual para la Referenciación de las redes de Acueducto", las especificaciones NEG y lo solicitado en los pliegos de condiciones.
 - El cuadro de despiece indica solamente las cantidades relacionadas con tuberías, válvulas e hidrantes.
 - Sobre los tramos 7, 10, 12 y 13 se proyectaron válvulas para sectorización del sistema, la válvula cuenta con una caja en concreto debidamente asegurada para garantizar que solo sean manipuladas solo por el personal autorizado por Aguas de Malambo S.A, ESP y en casos extremos de contingencia del sistema.
 - Cualquier información obtenida de planos relacionada con las redes existentes, debe ser confirmada y verificada en el campo por cuenta del interesado antes de ser utilizada.
 - Los empalmes o las redes existentes que impliquen la suspensión del servicio de acueducto deberán cumplir con el instructivo para la suspensión del servicio de acueducto.
 - La red de acueducto en su trayecto tendrá una cinta de señalización cuyas especificaciones serán suministradas por Aguas de Malambo S.A, ESP.
 - Todo el proyecto debe cumplir con las normas de diseño y construcción de EE.P.P.M y el Reglamento del Sector de Agua Potable y Saneamiento Básico RAS 2000.
 - En la cimentación, el material de lleno debe cumplir con lo estipulado en la especificación, lleno y apisonado de zanjas y apiques de las NEG, de EE.P.P.M, E.S.P.

- El proyecto se referenciará de acuerdo con las normas de EE.P.P.M.E.S.P.
- Todos los accesorios van empotrados en concreto f'c = 21 MPa.
- La tubería se empalmará a la red existente en el Nudo 85.
- Las condiciones del diseño deben garantizarse aguas abajo del nodo 85.
- Entre los nodos 79 y 85 se realizará la instalación de la tubería mediante método sin zanja (Bursting).



SECCIÓN A-A
CAJA PARA VÁLVULAS PROYECTADAS
SIN ESCALA



DETALLE DE CIMENTACIONES
SIN ESCALA

ANCLAJES HORIZONTALES			
NUDO	DEFLEXIÓN	PRESIÓN EMPUJE (kg/cm²)	EMPUJE (Kgf)
71	90	3,86	240,98
72	90	3,81	238,29
74	90	3,23	201,49
32	90	2,89	180,81
33	90	2,90	180,94
70	90	3,81	237,98
37	90	3,76	235,10
40	90	3,79	236,79
64	90	3,85	240,73
53	90	3,81	237,85
52	90	3,82	238,67
54	90	3,81	238,10
41	90	3,80	237,60
48	90	3,79	236,92
47	90	3,80	237,17
60	90	3,88	242,60
57	90	3,86	241,17

ANCLAJES HORIZONTALES			
NUDO	DEFLEXIÓN	PRESIÓN EMPUJE (kg/cm²)	EMPUJE (Kgf)
57	90	3,86	241,17
49	90	3,81	237,79
50	90	3,70	231,11
59	90	3,91	244,04
58	90	3,88	242,16
40	90	3,79	236,79
67	90	3,83	239,04
37	90	3,76	235,10
55	45	3,86	130,42
56	45	3,69	124,60
39	45	3,78	127,88

ANCLAJE HORIZONTAL			
A (m)	B (m)	H (m)	Diámetro (m)
0,3	0,3	0,15	90
0,48	0,3	0,32	106



SANEAMIENTO MALAMBO
CALLE 51 No. 70 - 29 Interior 804
Tel. 434 08 80 - Fax: 436 50 54 312 754 43 14
Medellin - Colombia
correo@ingenieros.com.co

NOMBRE	FIRMA
LEVANTO: Yeny Marcela Quiçana A. 05237-137868 Ant.	
DIBUJÓ: Beatriz Gallego	
REVISÓ: Hernán Cuervo Fuentes 3519	
DIRECTOR PROYECTO: Hernán Cuervo Fuentes 3519	

PLAN MAESTRO DE ACUEDUCTO
Y ALCANTARILLADO
MUNICIPIO DE MALAMBO
DEPARTAMENTO DE ATLANTICO

DISEÑOS REDES ACUEDUCTO Y
ALCANTARILLADO MESOLANDIA
REDES DE DISTRIBUCIÓN
DE MESOLANDIA PLANO 3/4

NO	FECHA	DESCRIPCIÓN	APROBÓ
1	03/2014	Modificación de diseño	Federico Martínez

LIBRETA DE PLANIMETRÍA:
LIBRETA DE NIVELACIÓN:
LIBRETA DE INVESTIGACIÓN DE REDES:
PLANCHA BASE GEOGRÁFICA No:
CIRCUITO:
ZONA DE REGULACIÓN:
CUENCA SANITARIA:

ESCALA: INDICADAS FECHA: SEPTIEMBRE/2012
PROYECTO: PLANO: 3
FMAAM_10_04_RP_01 DE: 4
NIVEL DE COMPLEJIDAD: ALTO
ARCHIVO: FMAAM_10_04_RP_01 REV 01