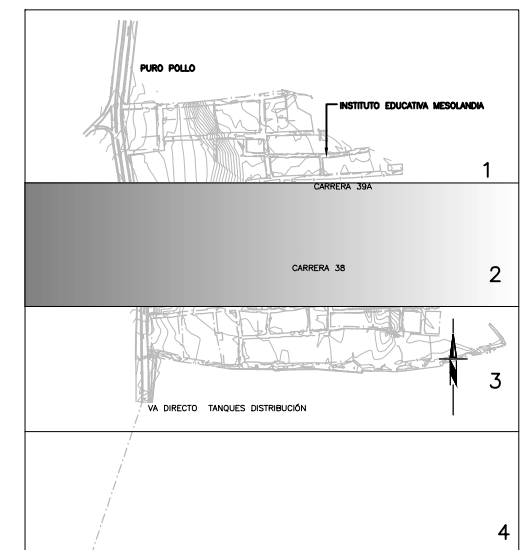
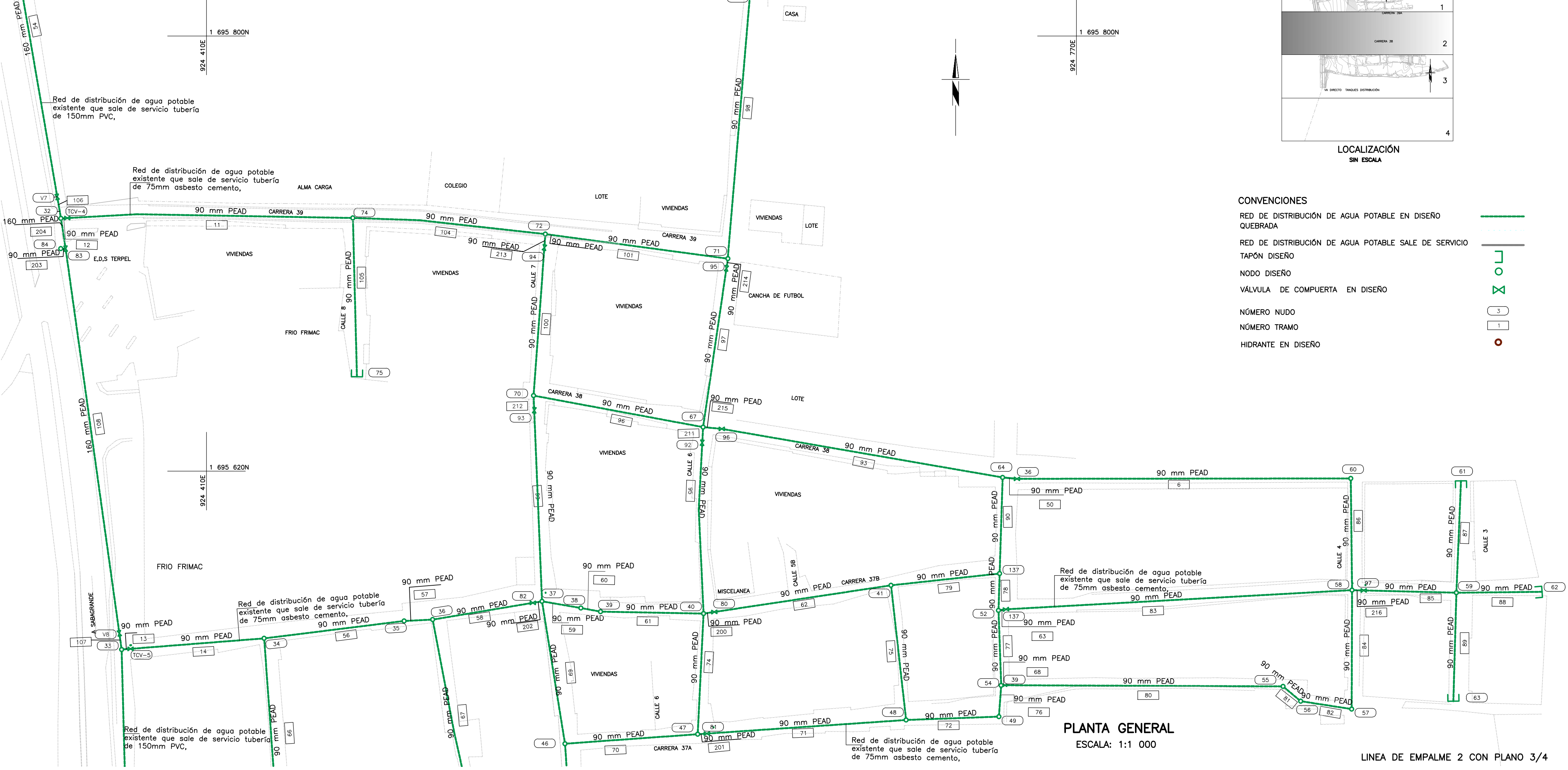


LÍNEA DE EMPALME 1 CON PLANO 1/4

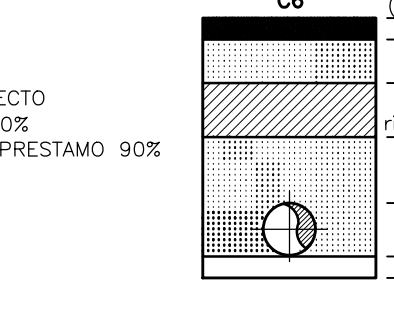
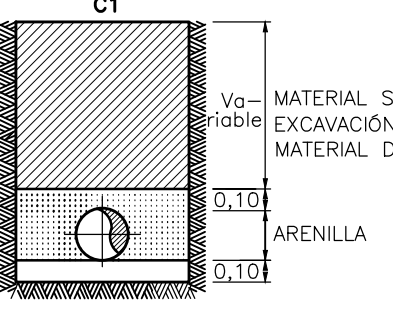
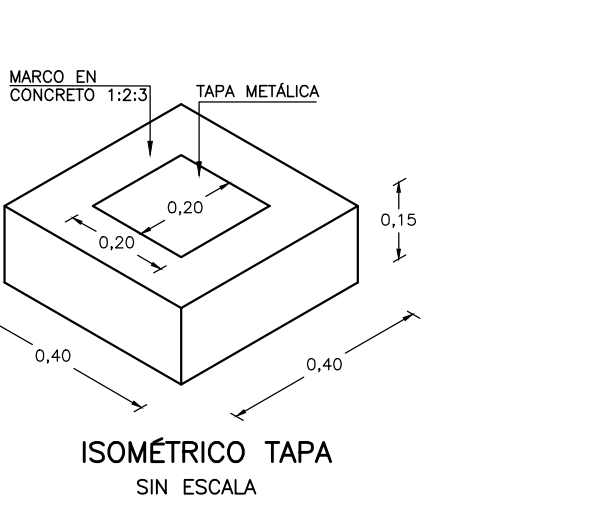
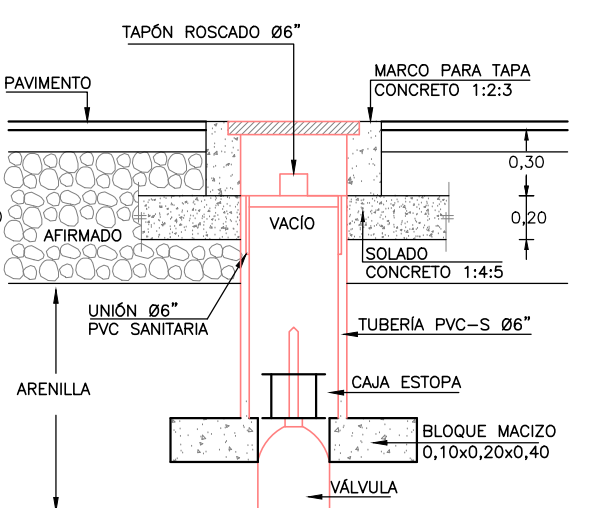
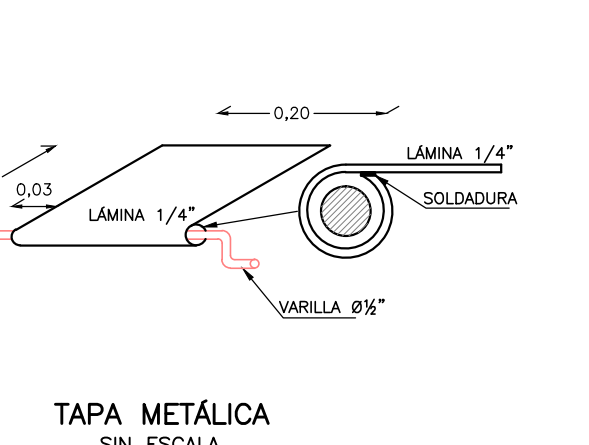
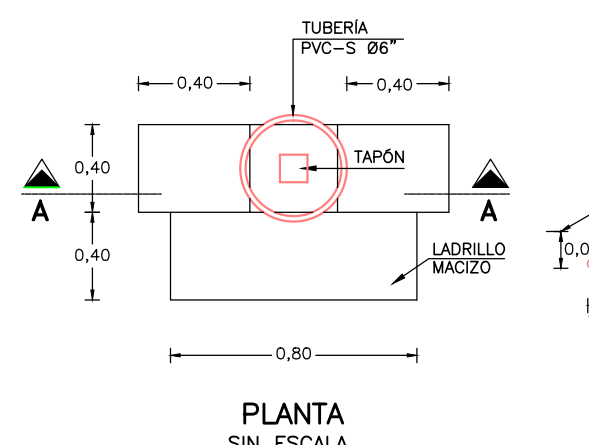


- CONVENCIONES**
- RED DE DISTRIBUCIÓN DE AGUA POTABLE EN DISEÑO QUEBRADA
  - RED DE DISTRIBUCIÓN DE AGUA POTABLE SALE DE SERVICIO
  - TAPÓN DISEÑO
  - NODO DISEÑO
  - VÁLVULA DE COMPUERTA EN DISEÑO
  - NÚMERO NUDO
  - NÚMERO TRAMO
  - HIDRANTE EN DISEÑO

PLANTA GENERAL  
ESCALA: 1:1 000

LÍNEA DE EMPALME 2 CON PLANO 3/4

TRAMO	TUBERIA	PEAD	VÁLVULAS E HIDRANTES	TEES	CODOS	TAPÓN	CRUZ
NODO	m	mm	Cont.	mm	Cont.	mm	Cont.
54	13	150,08	160	V	150		
106	7	2,00	160				
32	74				1	90X90	
11	74	124,48	90				
74	11	1,32	90	V	75		
12	32				1	60X90	
98	88	119,74	90				
71	101				1	90	
101	72	74,71	90				
72	93						
212	70	1,33	90				
70	100	68,79	90			1	90X90
94	213			V	75		
213	72	1,18	90				
72	37				1	90X90	
99	83	83,88	90				
93	70			V	75		
70	86	71,71	90				
87	97	74,45	90				
95	214			V	75	1	90X90
214	71	3,12	90				
71	72						
104	74	60,05	90				
74	105	70,37	90				
75	40					1	90mm
40	95	76,21	90	V	75		
92	96						
96	93	124,22	90				
87	215	1,80	90				
215	96			V	75		90mm
96	53						
53	90	42,58	90			1	90X90
90	36	1,00	90	V	75		
36	6	146,04	90				90mm (907)
6	60						
60	52	1,00	90				
52	83	146,80	90	V	75		
83	137						
137	86	47,86	90				1
86	60						90mm
60	57						
57	84	49,26	90				
84	58						
58	216	0,80	90	V	75		
216	85	45,59	90				
85	59						1
59	87	43,10	90				1
87	61					1	90mm
61	83					1	90mm
83	89	48,05	90				
89	59						
59	88	30,82	90				
88	62						1
62	39	1,00	90	V	75		90mm
39	68						
68	54	1,00	90			1	90X90
54	80			V	75		
80	200	4,50	90				
200	40						
40	201			V	75		
201	47						
47	82			V	75		
82	202	3,85	90				
202	37						
37	67						
67	211	0,85	90				
211	92						
92	107	2,00	160				
107	33			V	150		
33	108	180,88	160				
108	83						
83	84	1,17	160	H	75		
84	203						
203	83	14,76	160				
83	204						
204	32					1	60X90



DETALLE DE CIMENTACIONES  
SIN ESCALA

ANCLAJES HORIZONTALES				
NUDO	DEFLEXIÓN	PRESIÓN (kg/cm <sup>2</sup> )	EMPUJE (Kgf)	
57	90	3,86	241,17	
49	90	3,81	237,79	
50	90	3,70	231,11	
59	90	3,91	244,04	
58	CRUZ	3,88	242,16	
40	CRUZ	3,79	236,79	
67	CRUZ	3,83	239,04	
37	CRUZ	3,76	235,10	
55	CRUZ	4,5	386	130,42
56	CRUZ	4,5	3,69	124,60
39	45	3,78	127,88	

ANCLAJE HORIZONTAL			
A	B	H	Díámetro
(m)	(m)	(m)	(m)
0,3	0,3	0,15	90
0,48	0,3	0,32	106

ANCLAJES HORIZONTALES				
NUDO	DEFLEXIÓN	PRESIÓN (kg/cm <sup>2</sup> )	EMPUJE (Kgf)	
71	90	3,86	240,98	
72	90	3,81	238,29	
74	90	3,23	201,49	
32	90	2,89	180,81	
33	90	2,90	180,94	
70	90	3,81	237,98	
37	90	3,76	235,10	
40	90	3,79	236,79	
64	90	3,85	240,73	
53	90	3,81	237,85	
52	90	3,82	238,67	
54	90	3,81	238,10	
41	90	3,80	237,60	
48	90	3,79	236,92	
47	90	3,80	237,17	
60	90	3,88	242,60	
57	90	3,86	241,17	

CUADRO COORDENADAS ELEMENTOS PUNTALES				
No. ELEMENTO	NORTE		ESTE	
	924	626,417	1 695 715,813	
71	924 625,753	1 695 707,902		
95	924 625,164	1 695 703,899		
67	924 615,510	1 695 638,209		
40	924 613,698	1 695 561,076		
47	924 613,262	1 695 511,176		
93	924 557,148	1 695 717,122		
94	924 549,826	1 695 712,500		
74	924 470,583	1 695 724,719		
TCV-4	924 352,376	1 695 724,689		
32	924 349,783	1 695 724,547		
33	924 351,694	1 695 712,040		
34	924 349,702	1 695 712,050		
35	924 491,776	1 695 546,207		
36	924 503,591	1 695 558,590		
82	924 545,043	1 695 565,520		
37	924 548,839	1 695 566,1577		
38	924 564,954	1 695 563,383		
46	924 558,352	1 695 507,250		
81	924 617,054	1 695 511,451		
48	924 699,512	1 695 517,067		
49	924 737,928	1 695 518,455		
54	924 738,862	1 695 531,371		

CUADRO COORDENADAS ELEMENTOS PUNTALES				
No. ELEMENTO	NORTE		ESTE	
	924	573,057	1 695 561,888	
55	923 855,491	1 695 530,960		
56	924 862,797	1 695 524,849		
57	924 883,904	1 695 521,571		
58	924 884,056	1 695 570,776		
97	924 888,857	1 695 570,657		
59	924 927,237	1 695 569,706		
62	924 962,682	1 695 570,081		
63	924 925,981	1 695 524,838		
61	924 929,132	1 695 615,962		
60	924 883,533	1 695 616,974		
64	924 739,466	1 695 617,391		
53	924 738,217	1 695 577,644		
52	924 737,762	1 695 562,394		
41	924 693,271	1 695 572,767		
80	924 620,138	1 695 561,745		
82	924 083,434	1 694 055,159		
36	924 503,591	1 695 558,590		
70	924 545,368	1 695 651,238		
72	924 550,230	1 695 718,052		
V-8	924 374,599	1 695 548,188		
V-7	924 349,481	1 695 726,524		

- NOTAS:
- Ver detalle anclaje para codo vertical plano N° 1
  - Ver Notas plano N° 1
  - Ver detalle macromedidor plano N° 5



**UT SANEAMIENTO MALAMBO**  
 CALLE 51 No. 70 - 29 Interior 804  
 Telf. 434 08 80 - Fax 436 50 54 - 312 754 43 14  
 Medellín - Colombia  
 correo@ingenieros.com.co

NOMBRE	FIRMA
LEVANTO: Yeny Marcela Quiçena A. 05237-137868 Ant.	
DIBUJO: Beatriz Gallego	
REVISÓ: Hernán Cuervo Fuentes 3519	
DIRECTOR PROYECTO: Hernán Cuervo Fuentes 3519	

PLAN MAESTRO DE ACUEDUCTO Y ALCANTARILLADO  
 MUNICIPIO DE MALAMBO  
 DEPARTAMENTO DE ATLANTICO

DISEÑOS REDES ACUEDUCTO Y ALCANTARILLADO MESOLANDIA  
 REDES DE DISTRIBUCIÓN DE MESOLANDIA PLANO 2/4

No	FECHA	DESCRIPCIÓN	APROBÓ	ACTUALIZACIONES
1	03/2014	Modificación de diseño	Frederico Martínez	

LIBRETA DE PLANIMETRÍA:	ESCALA: INDICADA	FECHA: SEPTIEMBRE/2012
LIBRETA DE NIVELACIÓN:	PROYECTO:	PLANO: 2
LIBRETA DE INVESTIGACIÓN DE REDES:	PLANCHA BASE GEOGRÁFICA No:	DE: 4
CIRCUITO:	ZONA DE REGULACIÓN:	NIVEL DE COMPLEJIDAD: ALTO
CUENCA SANITARIA:	ARCHIVO: PMAAM_10_03_RP_01	REV: 01