



1

Actividades Preliminares

	NORMAS Y ESPECIFICACIONES GENERALES DE CONSTRUCCIÓN	FECHA ACTUALIZACIÓN	CAPÍTULO 1
	ACTIVIDADES PRELIMINARES	ESPECIFICACIÓN 100	
NORMATIVIDAD ASOCIADA:			
GENERALIDADES:			
<p>Comprende la ejecución de todos los trabajos preliminares e instalaciones provisionales necesarios para el inicio de las obras por parte del Contratista, tales como:</p>			
101	Campamentos, almacén y oficinas.		
102	Centro de acopio para materiales.		
103	Desmante y limpieza		
104	Localización trazado y replanteo		
105	Demoliciones		
105.1	Demolición de cordones y cunetas.		
105.2	Demolición de andenes.		
105.3	Demolición de cámaras de inspección y tuberías de concreto empotradas.		
105.4	Demolición de sumideros.		
105.5	Demoliciones en edificaciones.		
105.6	Retiro de elementos en edificaciones.		
106	Medidas de protección especial para los equipos existentes en las áreas de trabajo o zonas adyacentes.		
107	Explanación o corte y Nivelación del Terreno		
107.1	Descapote y desenraice.		
107.2	Excavaciones o cortes en roca.		
107.3	Cortes en material común.		
108	Terraplenes		
<p>En la ejecución de todas las actividades descritas en este capítulo deben considerarse las normas de urbanismo, de seguridad industrial, de impacto comunitario y de impacto ambiental vigentes en el momento de ejecución de las obras.</p>			
<p>El Contratista gestionará ante las autoridades competentes todos los permisos necesarios para la ejecución de las actividades preliminares y será responsable del cumplimiento de las normas</p>			

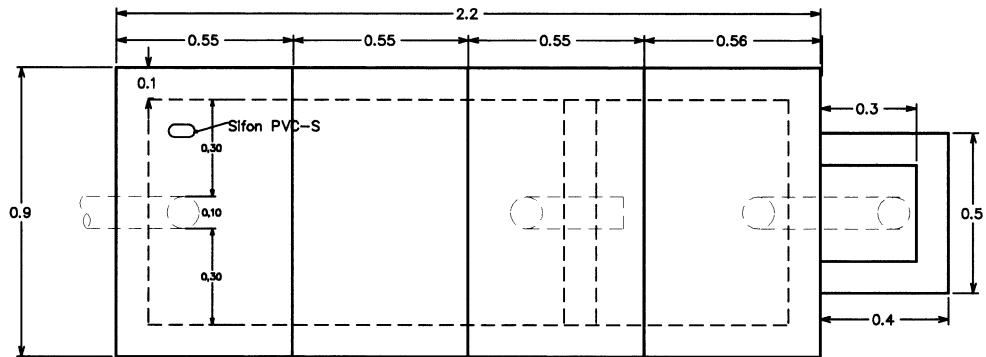
	NORMAS Y ESPECIFICACIONES GENERALES DE CONSTRUCCIÓN	FECHA ACTUALIZACIÓN	CAPÍTULO 1
	<p align="center">ACTIVIDADES PRELIMINARES</p> <p align="center">ESPECIFICACIÓN 100</p>		
<p>y acreedor a las sanciones que originen su violación.</p> <p>El contratista es responsable por los perjuicios causados a personas o estructuras debido a negligencia o descuido en la ejecución de las actividades preliminares y sufragará los gastos que de ello se deriven. Los atrasos que se puedan presentar por la utilización de sistemas o equipos inadecuados para la realización de estas actividades no darán derecho al contratista a solicitar ampliación de plazo ni reconocimiento de naturaleza alguna.</p> <p>MEDIDA Y PAGO:</p> <p>La unidad de medida para cada uno de los ítem está descrita en la especificación correspondiente.</p>			

	NORMAS Y ESPECIFICACIONES GENERALES DE CONSTRUCCIÓN	FECHA ACTUALIZACIÓN	CAPÍTULO 1
	CAMPAMENTO, ALMACÉN Y OFICINAS	ESPECIFICACIÓN 101	
NORMATIVIDAD ASOCIADA: NEGC 100, NEGC 418			
<p>GENERALIDADES:</p> <p>El Contratista levantará en el sitio de la obra una caseta o construcción provisional, que reúna adecuados requisitos de higiene, comodidad y ventilación, y que ofrezca protección y seguridad contra los agentes atmosféricos. Podrá también emplear construcciones existentes que se adapten cabalmente para este menester. La ubicación del campamento debe contar con la aprobación de la Interventoría.</p> <p>El campamento estará conformado por oficinas para la dirección de la obra y la Interventoría, un campamento para los trabajadores, un almacén y un depósito para materiales que puedan sufrir pérdidas o deterioro por su exposición a la intemperie. La capacidad del depósito la determinará el flujo de materiales de acuerdo con el programa de trabajo.</p> <p>El Contratista gestionará ante las entidades competentes los permisos y la legalización de las instalaciones provisionales de servicios públicos, siendo responsables por el mantenimiento, la extensión, la ampliación de éstas y los pagos que se generen por lo anterior, así como por su retiro una vez no se requieran en la obra. El Contratista presentará mensualmente las facturas de pago canceladas de los servicios públicos utilizados para la ejecución de la obra.</p> <p>Las Empresas prestarán los servicios disponibles en el lugar de las obras. Si no se pueden prestar estos servicios oportunamente, la demora en ello no será causa para ampliación del plazo en la ejecución de las obras contratadas ya que la disponibilidad o no de estos servicios deberá ser considerada por el Contratista en su propuesta.</p> <p>La acometida provisional para los diferentes servicios se hará siguiendo las normas vigentes establecidas para cada uno de ellos.</p> <p>Los campamentos o casetas temporales se ubicarán en sitios fácilmente drenables, donde no ofrezcan peligros de contaminación con aguas residuales, letrinas y demás desechos y contarán con todos los servicios higiénicos debidamente conectados a los colectores de aguas residuales existentes en cercanías de la caseta o campamento. Cuando ello no sea posible se construirá un pozo séptico y un campo de infiltración adecuados atendiendo lo recomendado en la especificación NEGC 418. Cuando estos campamentos tengan una población inferior a 15 personas podrá utilizarse el Esquema No. 1 de esta especificación.</p> <p>El Contratista será responsable ante las autoridades competentes del sitio de las obras del cumplimiento de las normas vigentes y de las sanciones a que se haga acreedor debido a su incumplimiento u omisión.</p> <p>Una vez terminada la obra, el campamento se retirará o demolerá si es del caso y se restituirán las condiciones que existían inmediatamente antes de iniciar las construcciones.</p> <p>MEDIDA Y PAGO:</p>			

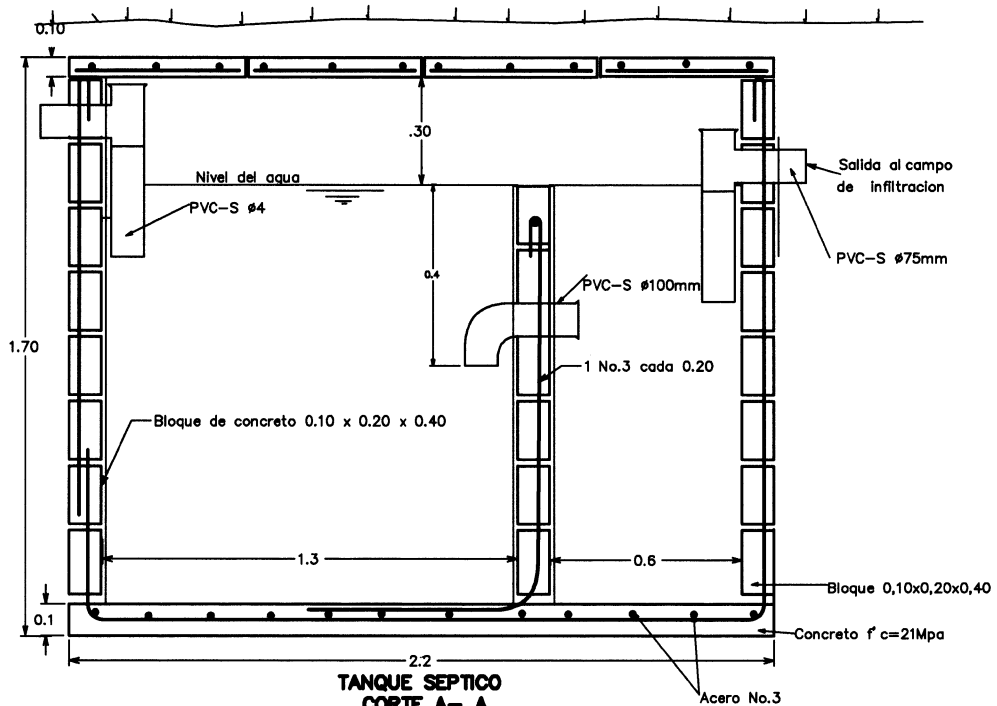
	NORMAS Y ESPECIFICACIONES GENERALES DE CONSTRUCCIÓN	FECHA ACTUALIZACIÓN	CAPÍTULO 1
	CAMPAMENTO, ALMACÉN Y OFICINAS	ESPECIFICACIÓN 101	
<p>Los costos correspondientes a la instalación y posterior retiro del campamento, almacén y oficinas serán gestionados y pagados por el Contratista y deberá tenerlos en cuenta como costos indirectos de administración al elaborar su propuesta, e incluyen:</p> <ul style="list-style-type: none"> - La construcción o adecuación. - Los costos de alquiler, operación, vigilancia y administración. - Los permisos, primas e impuestos requeridos. - La instalación y facturación por la utilización de los servicios públicos. - La demolición o retiro de las instalaciones temporales y la restitución de las condiciones anteriores a la construcción de la obra. - Construcción del pozo séptico si lo requiere. <p>En los costos indirectos deberá incluirse la mano de obra, maquinaria, equipo y todos aquellos que sean necesarios para la ejecución de esta actividad.</p>			

ESQUEMA 1
TANQUE SEPTICO

ESPECIFICACIÓN
101



PLANTA



TANQUE SEPTICO
CORTE A- A

NOTAS

- Capacidad máxima :15 personas
- Se sembrará con lodo activo o estiércol fresco para poner en servicio.
- Las grasas no deben entrar al sistema excepto en el caso residencial
- Inspeccionar cada 6 a 12 meses.
- No utilizar desinfectantes después de su lavado
- Los lodos se deben mezclar con tierra y cal para ser usados como abono.

Las medidas están dadas en metros.

	NORMAS Y ESPECIFICACIONES GENERALES DE CONSTRUCCIÓN	FECHA ACTUALIZACIÓN	CAPÍTULO 1
CENTRO DE ACOPIO PARA MATERIALES		ESPECIFICACIÓN 102	
NORMATIVIDAD ASOCIADA: NEGC 100			
<p>GENERALIDADES:</p> <p>El Contratista contará durante la ejecución del contrato con un centro de acopio adecuado para los materiales a utilizar en la obra, incluyendo los resultantes de las excavaciones que posteriormente se utilizarán en los llenos. En la ejecución de todas las actividades relacionadas con el centro de acopio deben considerarse las normas de urbanismo, de higiene, de seguridad industrial, de impacto comunitario y de impacto ambiental vigentes al momento de la construcción.</p> <p>El centro de acopio deberá contar permanentemente con los elementos necesarios para garantizar la protección de los materiales para su posterior utilización. Su capacidad la determinará el flujo de materiales.</p> <p>MEDIDA Y PAGO:</p> <p>Los siguientes costos correspondientes al centro de acopio serán gestionados y pagados por el Contratista y deberá tenerlos en cuenta como costos indirectos de administración al elaborar su propuesta:</p> <ul style="list-style-type: none"> - La construcción o adecuación de este centro. - Los costos de alquiler, operación, vigilancia y administración. - Los permisos, primas e impuestos requeridos. - La instalación y facturación por la utilización de los servicios públicos. - La demolición o retiro de las instalaciones temporales y la restitución de las condiciones anteriores a la construcción de la obra. <p>En los costos indirectos deberá incluirse además la mano de obra, maquinaria, equipo y todos aquellos que sean necesarios para la ejecución de esta actividad.</p>			

	NORMAS Y ESPECIFICACIONES GENERALES DE CONSTRUCCIÓN	FECHA ACTUALIZACIÓN	CAPÍTULO 1
	DESMONTE Y LIMPIEZA	ESPECIFICACIÓN 103	
NORMATIVIDAD ASOCIADA: NEGC 100			
<p>GENERALIDADES:</p> <p>Comprende los trabajos preliminares necesarios para la preparación y adecuación del terreno para las obras de explanación, excavación y los trabajos subsiguientes en la zona demarcada en los planos de construcción o en la zona indicada por la Interventoría mediante chaflanes u otro sistema.</p> <p>El área demarcada se limpiará y despejará de árboles, matorrales, arbustos, árboles caídos, madera en descomposición, vegetación, escombros y desechos, y de todos los materiales extraños que obstaculicen las labores posteriores. Si es necesario deben solicitarse los permisos necesarios ante las entidades competentes.</p> <p>Los trabajos de desmonte que el Contratista ejecute sin autorización de la Interventoría o por conveniencia propia, serán por su cuenta y bajo su responsabilidad. El Contratista deberá responder por todo daño o perjuicio que cause a terceros por negligencia en la ejecución de esta actividad y tales áreas no serán incluidas en las medidas para pago.</p> <p>No se permitirá la quema de materiales resultantes de esta actividad.</p> <p>MEDIDA Y PAGO:</p> <p>La unidad de medida para el pago del desmonte y la limpieza será el metro cuadrado (m2) real medido sobre la superficie del área desmontada. El precio de este ítem incluye la mano de obra, herramienta y equipo adecuado para el desmonte y limpieza, el cargue y retiro de escombros, los pagos de derechos de botaderos y todos los costos directos e indirectos del Contratista necesarios para la realización de esta actividad.</p> <p>El Contratista deberá incluir en su precio unitario los costos que implican las medidas de seguridad adecuadas.</p> <p>Se medirá y pagará este ítem sólo cuando se desarrolle como actividad independiente autorizada por la Interventoría. No se considerará como desmonte y limpieza aquella que se haga simultáneamente con la excavación utilizando el mismo equipo.</p>			

	NORMAS Y ESPECIFICACIONES GENERALES DE CONSTRUCCIÓN	FECHA ACTUALIZACIÓN	CAPÍTULO 1
LOCALIZACIÓN, TRAZADO Y REPLANTEO		ESPECIFICACIÓN 104	
NORMATIVIDAD ASOCIADA: NEGC 100			
<p>GENERALIDADES:</p> <p>El proyecto deberá localizarse horizontal y verticalmente dejando elementos de referencia permanente con base en las libretas de topografía y los planos del proyecto. El replanteo y nivelación de la obra será ejecutado por el Contratista, utilizando personal que posea licencia para ejercer la profesión y equipos de precisión adecuados para trabajo a realizar.</p> <p>Antes de iniciar las obras, el Contratista someterá a la verificación y aprobación de la Interventoría la localización general del proyecto y sus niveles.</p> <p>Durante la construcción el Contratista deberá verificar periódicamente las medidas y cotas, cuantas veces sea necesario, para ajustarse al proyecto. Deberá disponer permanentemente en la obra de un equipo adecuado para realizar esta actividad cuando se requiera.</p> <p>MEDIDA Y PAGO:</p> <p>Los costos de mano de obra, equipo y materiales, y los costos de vigilancia que se requieran para la realización de esta actividad deberá tenerlos en cuenta el Contratista como costos indirectos de administración al elaborar la propuesta.</p>			

	NORMAS Y ESPECIFICACIONES GENERALES DE CONSTRUCCIÓN	FECHA ACTUALIZACIÓN	CAPÍTULO 1
DEMOLICIONES		ESPECIFICACIÓN 105	
NORMATIVIDAD ASOCIADA: NEGC 100			
<p>GENERALIDADES:</p> <p>Se ejecutarán las demoliciones indicadas en los planos, en el formulario de propuesta y las que se requieran con previa autorización de la Interventoría, retirando en forma inmediata los escombros y demás materiales resultantes. Las Empresas se reservan el derecho de propiedad sobre los materiales de valor que resulten de la demolición y podrán exigir al Contratista su reutilización o el transporte de ellos hasta algún sitio, determinado por la Interventoría. Estos materiales deberán retirarse o desmontarse y almacenarse con especial cuidado para evitarles daños que impidan su empleo posterior.</p> <p>Las demoliciones se ejecutarán de acuerdo con las normas de seguridad de las EE.PP.M., tomando las precauciones necesarias para evitar accidentes de los trabajadores o terceras personas, y daños a las obras que se construyen o a propiedades vecinas. Además cumplir en su totalidad con el capítulo 13 referente al impacto comunitario y con la normatividad establecida por del Ministerio del Medio Ambiente o la entidad competente sobre la disposición final de los escombros.</p> <p>Se consideran, entre otros, los siguientes tipos de demoliciones:</p> <ul style="list-style-type: none"> 105.1 Demolición de cordones y cunetas. 105.2 Demolición de andenes. 105.3 Demolición de cámaras de inspección y tuberías de concreto empotradas. 105.4 Demolición de sumideros. 105.5 Demoliciones en edificaciones. 105.6 Retiro de elementos en edificaciones. <p>MEDIDA Y PAGO:</p> <p>Las unidades de medida para el pago de estos ítems serán las indicadas en la especificación correspondiente o en el formulario de la propuesta. Los precios cotizados deben incluir el costo de la mano de obra, herramienta, equipo, el retiro, cargue y botada de los materiales sobrantes a cualquier distancia, y el cargue, transporte y descargue de los materiales reutilizables desde el sitio de la obra hasta el Almacén General de las Empresas o el indicado en los pliegos del contrato y los demás costos directos e indirectos que se requieran para realizar esta actividad.</p> <p>Se medirán y pagarán las demoliciones sólo cuando se desarrollen como actividad independiente. No se consideran demoliciones aquellas que se originen por efecto directo de la excavación utilizando el mismo equipo o como consecuencia de los derrumbes generados por descuido en la ejecución de una actividad.</p>			

	NORMAS Y ESPECIFICACIONES GENERALES DE CONSTRUCCIÓN	FECHA ACTUALIZACIÓN	CAPÍTULO 1
	DEMOLICIÓN DE CORDONES Y CUNETAS	ESPECIFICACIÓN 105.1	
NORMATIVIDAD ASOCIADA: NEGC 105, 401			
<p>GENERALIDADES:</p> <p>Se refiere esta actividad a la demolición y retiro de cordones, cunetas y cordón-cunetas requeridos para la construcción de la obra.</p> <p>La demolición se limitará a las dimensiones mínimas necesarias para la ejecución de la obra. El cordón, la cuneta o el cordón-cuneta que resulten deteriorados por deficiencias en la ejecución de los trabajos correspondientes a esta u otra actividad del contrato serán reparados por cuenta y riesgo del Contratista.</p> <p>Ver definición de cordón cuneta en la especificación NEGC 401.</p> <p>MEDIDA Y PAGO:</p> <p>Su medida será el metro (m) de cordón, cuneta o cordón-cuneta demolido. Los precios propuestos deben incluir el costo de la mano de obra, herramienta y el equipo necesarios para realizar la demolición, el retiro, cargue y botada de los materiales sobrantes a cualquier distancia, la selección y almacenamiento adecuado de los materiales reutilizables y todos los costos directos e indirectos para la correcta ejecución de la actividad.</p>			

	NORMAS Y ESPECIFICACIONES GENERALES DE CONSTRUCCIÓN	FECHA ACTUALIZACIÓN	CAPÍTULO 1
	DEMOLICIÓN DE ANDENES	ESPECIFICACIÓN 105.2	
NORMATIVIDAD ASOCIADA: NEGC 105			
<p>GENERALIDADES:</p> <p>Se refiere a la demolición y retiro de las diferentes partes del andén con su respectivo entresuelo y recebo, en los sitios requeridos para la ejecución de la obra. Esta actividad comprende la demolición de la placa de concreto, el forro o enchape, el cordón perimetral (llave), el retiro de el entresuelo, el recebo y las tapas de cualquier tipo de caja que estuvieren localizadas en éste.</p> <p>Para el trabajo en instalación de redes la demolición del andén se limitará a las dimensiones mínimas necesarias teniendo en cuenta el ancho de las excavaciones fijado por las EE.PP.M. Los andenes que resulten deteriorados por deficiencia en la ejecución de los trabajos correspondientes a esta u otra actividad del contrato serán reparados por cuenta y riesgo del Contratista.</p> <p>Si se solicita reutilizar el material de entresuelo y el recebo, se trabajará con especial cuidado para no mezclarlos con los demás materiales y se almacenarán adecuadamente. Estos materiales son propiedad de las EE.PP.M.</p> <p>MEDIDA Y PAGO:</p> <p>La medida será el metro cúbico (m3) de andén demolido en el cual se incluyen el recebo, el entresuelo y el concreto del andén. Los precios propuestos deben incluir el costo de la mano de obra, herramienta y el equipo necesarios para realizar la demolición, el retiro, cargue y botada de los materiales sobrantes a cualquier distancia, la selección y almacenamiento adecuado de los materiales reutilizables y todos los costos directos e indirectos para la correcta ejecución de la actividad.</p>			

	NORMAS Y ESPECIFICACIONES GENERALES DE CONSTRUCCIÓN	FECHA ACTUALIZACIÓN	CAPÍTULO 1
DEMOLICIÓN DE CÁMARAS DE INSPECCIÓN Y TUBERÍAS DE CONCRETO EMPOTRADAS		ESPECIFICACIÓN 105.3	
NORMATIVIDAD ASOCIADA: NEGC 105			
<p>GENERALIDADES.</p> <p>Esta actividad incluye la demolición de tuberías de alcantarillado empotradas en concreto y cámaras de inspección existentes, además el cargue, retiro y botada de los escombros resultantes.</p> <p>Las tuberías de concreto de diámetro mayor o igual a 400 mm, con o sin empotramiento, que requieran demolerse para ser retiradas, se pagarán dentro de este ítem. El retiro de las tuberías de diámetro menor a 400 mm que no se encuentren empotradas se hará como parte integrante de la clasificación del material considerado en la excavación de la zanja y no tendrá precio ni clasificación diferente al que se obtiene de ésta.</p> <p>MEDIDA Y PAGO:</p> <p>La unidad de medida será el metro (m). Sólo se pagará en este ítem la demolición de las tuberías empotradas y cámaras de inspección en las cuales se tenga que emplear equipo o mano de obra adicional al que normalmente se utiliza para excavar.</p> <p>En las cámaras de inspección la medida por metro se refiere a la proyección vertical de la parte demolida, sin que haya diferenciación de precios para las distintas partes de la cámara, ni el diámetro de la misma.</p> <p>La medida de demolición de la tubería empotrada se refiere a la longitud inclinada de la misma, o sea la longitud a cinta pisada.</p> <p>Los precios propuestos deben incluir el costo de la mano de obra, herramienta y el equipo necesarios para realizar la demolición, el retiro, cargue y botada de los materiales sobrantes a cualquier distancia y todos los costos directos e indirectos para la correcta ejecución de la actividad.</p>			

	NORMAS Y ESPECIFICACIONES GENERALES DE CONSTRUCCIÓN	FECHA ACTUALIZACIÓN	CAPÍTULO 1
	DEMOLICIÓN DE SUMIDEROS	ESPECIFICACIÓN 105.4	
NORMATIVIDAD ASOCIADA: NEGC 105			
<p>GENERALIDADES:</p> <p>Comprende la demolición de cualquier tipo de sumidero que se requiera reemplazar o retirar para la ejecución de las obras y el retiro de los escombros resultantes. Deben demolerse, una vez retirada la reja, las paredes laterales y la losa de fondo de la caja en su totalidad, utilizando para ello equipo mecánico (martillo neumático) debidamente aprobado por la Interventoría; los escombros y el material sobrante se acopiarán para su posterior retiro de la obra donde no se perjudique el tráfico vehicular y la marcha adecuada de los trabajos.</p> <p>MEDIDA Y PAGO:</p> <p>La medida para la demolición de sumideros será la unidad (un) demolida. Los precios propuestos deben incluir el costo de la mano de obra, herramienta y el equipo necesarios para realizar la demolición, el retiro, cargue y botada de los materiales sobrantes a cualquier distancia, el almacenamiento de los materiales reutilizables y todos los costos directos e indirectos para la correcta ejecución de la actividad.</p> <p>La taponada con concreto de las derivaciones sin uso se considera incluida en la demolición del correspondiente sumidero.</p> <p>El almacenamiento de los materiales reutilizables, tales como las rejillas y sus respectivos marcos, estarán bajo la responsabilidad del Contratista.</p>			

	NORMAS Y ESPECIFICACIONES GENERALES DE CONSTRUCCIÓN	FECHA ACTUALIZACIÓN	CAPÍTULO 1
DEMOLICIONES EN EDIFICACIONES		ESPECIFICACIÓN 105.5	
NORMATIVIDAD ASOCIADA: NEGC 105			
<p>GENERALIDADES:</p> <p>Esta especificación describe los siguientes tipos de demoliciones que son normalmente utilizados en edificaciones:</p> <ol style="list-style-type: none"> 1. Demolición de muros. <p>Consiste en la demolición de muros en ladrillo o bloque de concreto y se incluye el retiro de todos los materiales que están adosados a éste, como cableado, aparatos eléctricos, lagrimales, revoques, sobrecimiento, enchapes etc.</p> 2. Demolición de regatas ("canchas" o ranuras) para fijación de membrana impermeabilizante. <p>Consiste en la ejecución en los muros perimetrales, de una regata cuya dimensión aproximada sería entre 2 a 4 cm de profundidad y 3 a 7 cm de ancho, para rematar adecuadamente la membrana impermeabilizante, de acuerdo con las instrucciones de la Interventoría.</p> 3. Demolición de techos. <p>Comprende el retiro de las tejas, canaletas, canoas, ruanas, caballetes, limahoyas, limatesas, impermeabilización, estructura portante (alfardas, vigas, cargueras, tablilla, cerchas, sobre-muros), los bajantes, si no estuvieren empotrados, etc.</p> <p>Su medida se hará por metro cuadrado (m2) de proyección horizontal.</p> 4. Demolición de muebles de mampostería y concreto <p>Se refiere a muebles tales como cocinetas, pocetas, lavaescobas, o similares. Incluye el enchape, mampostería, concreto, acero, accesorios y aparatos.</p> <p>Su medida se hará por metro cuadrado (m2) de proyección horizontal.</p> 5. Demolición de enchapes de muros <p>Se pagarán por separado cuando no fuere necesario demoler el muro al cual se encuentren adosados.</p> 6. Demolición de pisos de cualquier material <p>Comprende la demolición del enchape (baldosa, baldosín, forros en arenón, madera, vinilo, granito esmerilado, concreto, etc.), de la placa de concreto si existe, del entresuelo, del recebo, etc.</p> <p>El recebo y el entresuelo se deberán almacenar solamente a criterio de la Interventoría para un</p> 			

	NORMAS Y ESPECIFICACIONES GENERALES DE CONSTRUCCIÓN	FECHA ACTUALIZACIÓN	CAPÍTULO 1
DEMOLICIONES EN EDIFICACIONES		ESPECIFICACIÓN 105.5	
<p>posible uso posterior.</p> <p>7. Demolición de revoques</p> <p>Se pagará por separado cuando no fuere necesario demoler el muro al cual se encuentra adosado.</p> <p>8. Demolición de instalación eléctrica</p> <p>Consiste en el retiro de los equipos eléctricos, cableado, aparatos, etc., que de acuerdo con la Interventoría sean aprovechables. Únicamente en este caso se pagarán por separado.</p> <p>9. Demolición del encamado del techo (caso de reparación de techos)</p> <p>Comprende la remoción de todo el material de la superficie de soporte de la teja, como son la cañabrava, tablilla, etc. Se excluye la estructura de madera compuesta por vigas, alfardas, cerchas.</p> <p>Su medida se hará por metro cuadrado (m2) de proyección horizontal.</p> <p>10. Demolición de canoas y bajantes (caso de reparaciones)</p> <p>Se refiere al retiro de los tramos de canoas que así se requiera por cualquier motivo. Así mismo para los bajantes.</p> <p>Se pagará únicamente en el caso de reparaciones parciales.</p> <p>11. Demolición de la teja de barro cocido (caso de reparaciones)</p> <p>Comprende el retiro de la teja existente en forma cuidadosa, la cual se almacenará adecuadamente para su colocación posterior en la cubierta.</p> <p>En caso de que por descuido o negligencia de el Contratista se presente rotura de la teja, éste deberá reemplazarla a su costo.</p> <p>Su medida se hará por metro cuadrado (m2) de proyección horizontal.</p> <p>12. Demolición de concreto</p> <p>Se refiere a la demolición de concreto ciclópeo, simple o reforzado en fundaciones, columnas, vigas, muros, escaleras, losas, atraques, etc.</p> <p>Comprende la demolición del concreto en las dimensiones señaladas en los planos o indicadas por la Interventoría. Están incluidos en esta demolición los materiales que se encuentran dentro de éste, tales como acero de refuerzo, marcos, tapas, tuberías, etc.</p> <p>La Interventoría podrá exigir al contratista el equipo que a su criterio considere necesario, de</p>			

	NORMAS Y ESPECIFICACIONES GENERALES DE CONSTRUCCIÓN	FECHA ACTUALIZACIÓN	CAPÍTULO 1
DEMOLICIONES EN EDIFICACIONES		ESPECIFICACIÓN 105.5	
<p>acuerdo con las necesidades y urgencia del trabajo.</p> <p>En esta demolición está incluido el retiro de acero de refuerzo, si lo tiene.</p> <p>13. Demolición para impermeabilización de losas</p> <p>Comprende la demolición del piso en ladrillo, baldosa vitrificada, mortero de pega, manto, respiraderos, gárgolas o botaderos, guardaescoba y mortero de pendiente.</p> <p>MEDIDA Y PAGO:</p> <p>Las unidades de medida para el pago de estos ítems serán las indicadas en la especificación correspondiente o en el formulario de la propuesta. Los precios cotizados deben incluir el costo de la mano de obra, herramienta, equipo, el retiro, cargue y botada de los materiales sobrantes a cualquier distancia, y el cargue, transporte y descargue de los materiales reutilizables desde el sitio de la obra hasta el Almacén General de las EE.PP.M. o el indicado en los pliegos del contrato y los demás costos directos e indirectos que se requieran para realizar esta actividad.</p> <p>Se medirán y pagarán las demoliciones sólo cuando se desarrollen como actividad independiente. No se consideran demoliciones aquellas que se originen por efecto directo de la excavación utilizando el mismo equipo o como consecuencia de los derrumbes generados por descuido en la ejecución de una actividad.</p> <p>El precio unitario incluye también los costos de las telas y demás elementos que usualmente son necesarios para la protección de equipos que se encuentren en el área de trabajo, y además las labores de aseo y limpieza, de acuerdo con las instrucciones de la Interventoría.</p>			

	NORMAS Y ESPECIFICACIONES GENERALES DE CONSTRUCCIÓN	FECHA ACTUALIZACIÓN	CAPÍTULO 1
RETIRO DE ELEMENTOS EN EDIFICACIONES		ESPECIFICACIÓN 105.6	
NORMATIVIDAD ASOCIADA: NEGC 105			
<p data-bbox="209 544 453 571">GENERALIDADES:</p> <p data-bbox="209 604 1375 663">Esta especificación describe los siguientes tipos de retiros de elementos que son normalmente utilizados en edificaciones:</p> <ol data-bbox="209 696 1018 723" style="list-style-type: none"> <li data-bbox="209 696 1018 723">1. Retiro de cercos en malla eslabonada o en alambre de púas <p data-bbox="209 757 1375 815">Incluye el retiro de la malla y/o del alambre de púas, los postes, la fundación, el muro en bloque o ladrillo, pedestales, lagrimales, refuerzo, etc.</p> <ol data-bbox="209 882 641 909" style="list-style-type: none"> <li data-bbox="209 882 641 909">2. Retiro de teja shingle existente <p data-bbox="209 943 1375 1001">Comprende el retiro de la teja existente en forma impermeabilizante en aquellas zonas donde esté deteriorada completamente.</p> <p data-bbox="209 1034 1375 1093">Se deberá tener especial cuidado en no deteriorar la parte del techo que se deja con el fin de obtener un buen traslape con el manto y la teja nueva.</p> <p data-bbox="209 1126 1375 1216">En caso de que por descuido o negligencia del Contratista se presente rotura del manto, la teja, la tablilla o la estructura, éste deberá reemplazarla a su costo, sin costo adicional para las EE.PP.M.</p> <ol data-bbox="209 1249 716 1276" style="list-style-type: none"> <li data-bbox="209 1249 716 1276">3. Retiro de puertas de oficina y baños <p data-bbox="209 1310 1375 1368">Se refiere al retiro de puertas con marco en lámina doblada de cualquier calibre, de madera y ala en triplex, de cualquier dimensión y estado.</p> <ol data-bbox="209 1402 612 1429" style="list-style-type: none"> <li data-bbox="209 1402 612 1429">4. Retiro de puertas de portería <p data-bbox="209 1462 1375 1552">Se refiere al retiro de las puertas corredizas incluyendo la de torno, y todo el sistema de movimiento: motor, cable, poleas, botoneras, etc; se debe tener en cuenta que son metálicas de cualquier dimensión y estado.</p> <ol data-bbox="209 1585 722 1612" style="list-style-type: none"> <li data-bbox="209 1585 722 1612">5. Retiro de puerta en cortina enrollable <p data-bbox="209 1646 1375 1704">Se refiere al retiro de la cortina enrollable, incluidos el tambor, los resortes y su protección. Se debe tener presente que son metálicas de cualquier dimensión y estado.</p> <ol data-bbox="209 1738 1075 1765" style="list-style-type: none"> <li data-bbox="209 1738 1075 1765">6. Retiro de puerta en aluminio, lámina doblada, madera con vidrio. <p data-bbox="209 1798 1347 1825">En este retiro están incluidos: marco, ala, cerradura, topes, vidrios, empaques, pisavidrios, etc.</p> <ol data-bbox="209 1859 1078 1886" style="list-style-type: none"> <li data-bbox="209 1859 1078 1886">7. Retiro de marcos de puertas en madera, metálicos o de aluminio. 			

	NORMAS Y ESPECIFICACIONES GENERALES DE CONSTRUCCIÓN	FECHA ACTUALIZACIÓN	CAPÍTULO 1
	RETIRO DE ELEMENTOS EN EDIFICACIONES	ESPECIFICACIÓN 105.6	
<p>Se refiere al retiro de los marcos de cualquier dimensión y estado.</p> <p>8. Retiro de alas de puertas en madera, metálicas o de aluminio.</p> <p>Se refiere al retiro de las alas de cualquier dimensión y estado; incluye además el retiro de los topes, vidrios etc.</p> <p>MEDIDA Y PAGO:</p> <p>Las unidades de medida para el pago de estos ítems serán las indicadas en la especificación correspondiente o en el formulario de la propuesta. Los precios cotizados deben incluir el costo de la mano de obra, herramienta, equipo, el retiro, cargue y botada de los materiales sobrantes a cualquier distancia, y el cargue, transporte y descargue de los materiales reutilizables desde el sitio de la obra hasta el Almacén General de las EE.PP.M. o el indicado en los pliegos del contrato y los demás costos directos e indirectos que se requieran para realizar esta actividad.</p> <p>Se medirán y pagarán los retiros sólo cuando se desarrollen como actividad independiente.</p> <p>El precio unitario incluye también los costos de las telas y demás elementos que usualmente son necesarios para la protección de equipos que se encuentren en el área de trabajo, y además las labores de aseo y limpieza, de acuerdo con las instrucciones de la Interventoría.</p> <p>El retiro de puertas incluye el retiro de las cerraduras.</p>			

	NORMAS Y ESPECIFICACIONES GENERALES DE CONSTRUCCIÓN	FECHA ACTUALIZACIÓN	CAPÍTULO 1
MEDIDAS DE PROTECCIÓN ESPECIAL PARA LOS EQUIPOS EXISTENTES EN LAS ÁREAS DE TRABAJO O ZONAS ADYACENTES		ESPECIFICACIÓN 106	
NORMATIVIDAD ASOCIADA: NEGC 100			
<p>GENERALIDADES:</p> <p>Consiste en las medidas de seguridad y protección que se deben tomar para la ejecución de cualquiera de los trabajos contratados y particularmente los que se refieren a demoliciones de mampostería, concreto, revoques, enchapes, pinturas, etc., debido a la generación de partículas de polvo, humedad, etc., lo cual podría afectar en alguna forma los equipos instalados en esas áreas, para lo cual deberá atenderse al cumplimiento estricto de las instrucciones que en este sentido exigiere la Interventoría.</p> <p>Estas medidas comprenden ya sea el aislamiento del área de trabajo del resto de la instalación o la protección individual de cada uno de los equipos allí instalados.</p> <p>Consiste en la ejecución de armazones de madera o metálicas, si éstos se requirieren, la colocación y fijación de la tela adecuada; el personal para el aseo y limpieza permanente de el área de trabajo; escobas, aspiradoras y extractores; demás elementos y equipos necesarios para garantizar la debida protección a todos los equipos.</p> <p>Esta protección se refiere tanto a los equipos mecánicos, eléctricos, electrónicos, así como a los muebles y demás equipos de oficina, computadores, máquinas de escribir, calculadoras, teléfonos, conmutadores.</p> <p>MEDIDA Y PAGO:</p> <p>El pago se hará por metro cuadrado (m2) de la tela o material indicado debidamente colocado. El precio unitario incluirá todos los materiales, la mano de obra, equipos, el sostenimiento durante todo el tiempo que dure el trabajo, así como su retiro al final del mismo y los demás costos directos e indirectos necesarios para la correcta ejecución de esta actividad.</p> <p>Los costos que implique el suministro de la mano de obra y el equipo para las labores de aseo y limpieza permanente del área de trabajo, se consideran incluidos en este ítem. En consecuencia, no habrá lugar a ningún pago adicional por este concepto.</p> <p>Todos los materiales empleados, en cumplimiento de estas medidas de protección, quedarán de propiedad del Contratista, lo cual deberá tener en cuenta para la definición de su precio unitario.</p>			

	NORMAS Y ESPECIFICACIONES GENERALES DE CONSTRUCCIÓN	FECHA ACTUALIZACIÓN	CAPÍTULO 1
EXPLANACIÓN O CORTE Y NIVELACIÓN DEL TERRENO		ESPECIFICACIÓN 107	
NORMATIVIDAD ASOCIADA: NEGC 100, 200			
<p>GENERALIDADES</p> <p>Este trabajo consiste en la ejecución de todo el movimiento de tierra necesario para adecuar un área a los niveles previstos para la construcción de edificios, vías, tanques de almacenamiento, plantas de tratamiento, embalses, subestaciones y estaciones de bombeo; el corte de materiales de préstamo cuando éstos sean necesarios, la evacuación de materiales inadecuados que se encuentran en las áreas sobre las cuales se va a construir, la disposición final de los materiales explanados y la conformación y compactación de las áreas donde se realizará la obra.</p> <p>Estos trabajos se ejecutarán de conformidad con los detalles mostrados en los planos o con las órdenes dadas por la Interventoría, utilizando el equipo apropiado para ello.</p> <p>La secuencia de las operaciones y métodos empleados en la construcción, serán tales que permitan la eficiente utilización de los materiales cortados para la construcción de terraplenes o llenos de excavaciones. De los volúmenes de los cortes que hayan de utilizarse para la construcción de terraplenes, se retirará la capa vegetal, las basuras, y cualquier otro material inadecuado.</p> <p>El material proveniente de los cortes será de propiedad de las EE.PP.M., y el Contratista no podrá disponer de él sin autorización escrita de la Interventoría.</p> <p>El Contratista debe utilizar los métodos adecuados para proteger estructuras, muros, vías, redes de servicios públicos u otras obras existentes en las zonas adyacentes a la construcción. Además construirá a su costa las zanjas de drenaje provisionales.</p> <p>Los cortes se realizaran en forma organizada y con las precauciones necesarias, de manera que puedan evitarse al máximo los deslizamientos del terreno. Por lo tanto, todas la áreas de explanaciones y cortes deberán estar provistas de los sistemas adecuados de drenaje que permitan en todo momento la evacuación de las aguas que lleguen a estas zonas. Deberán protegerse los taludes resultantes de estas actividades, con el fin de evitar la erosión de los cortes y terraplenes.</p> <p>Los materiales resultantes se utilizarán para la construcción de terraplenes o llenos si se requieren y cumplen las respectivas especificaciones. El Contratista deberá proteger el material para conservar sus propiedades hasta su posterior utilización y si desecha o retira materiales adecuados y necesarios para la ejecución de terraplenes o llenos, sin autorización de la Interventoría, tendrá la obligación de suministrar por su cuenta una cantidad equivalente de material con igual calidad para reponer el material retirado.</p>			

	NORMAS Y ESPECIFICACIONES GENERALES DE CONSTRUCCIÓN	FECHA ACTUALIZACIÓN	CAPÍTULO 1
	EXPLANACIÓN, CORTE Y NIVELACIÓN DEL TERRENO		
	ESPECIFICACIÓN 107		
<p>Cuando el material sobrante de las explanaciones deba, a juicio de la Interventoría , retirarse a un sitio fuera de las áreas de trabajo, el Contratista lo retirará asumiendo toda la responsabilidad por la botada del material en el lugar por él determinado. La cantidad de material para botar será definida por la Interventoría y se pagará en el ítem de cargue, retiro y botada de material sobrante.</p> <p>Si de acuerdo con las disposiciones de la entidad ambiental vigente y a juicio de la Interventoría, el material resultante de las explanaciones puede depositarse dentro de las áreas de trabajo adyacentes a las obras, el Contratista procederá a regarlo de acuerdo con las instrucciones y se dejarán conformados de tal manera que no sean arrastrados por las aguas, ni obstruyan los drenajes; los daños y perjuicios causados por incorrecta o inadecuada colocación y protección del material, correrán por cuenta del Contratista. La superficie después de regado el material, será pareja sin deformaciones causadas por pilas o montículos de material. El costo de la regada del material deberá ser incluido en el precio de las explanaciones.</p> <p>REMOCIÓN DE DERRUMBES</p> <p>Comprende la extracción y disposición de los materiales provenientes de derrumbes o deslizamientos de los taludes sobre la explanación ya terminada o en ejecución. Estos derrumbes deben ser removidos tan pronto se presenten para evitar daños y perjuicios.</p> <p>Si durante la ejecución de los cortes, se presentaren derrumbes en los taludes y aquellos no fuesen atribuibles a descuido, negligencia o falta de cuidado del Contratista, éste los retirará, y el costo le será reconocido de acuerdo con el volumen removido y a los precios establecidos para el ítem <i>cargue, retiro y botada de material sobrante</i>.</p> <p>Si los derrumbes se debieran a negligencia o descuido del Contratista o a operaciones deficientes, serán retirados por el Contratista a su costo. Si tales derrumbes causan perjuicios a las obras, al personal o a terceros, las indemnizaciones correrán por cuenta del Contratista.</p> <p>Las cunetas y drenajes se restablecerán tan pronto sean removidos los derrumbes.</p> <p>CLASIFICACIÓN DE MATERIALES</p> <p>En la actividad explanaciones o cortes y nivelación, para efectos de pago, los materiales cortados se clasifican como sigue:</p> <p>107.1 Descapote y desenraice.</p> <p>107.2 Excavaciones o cortes en roca.</p> <p>107.3 Cortes en material común.</p> <p>MEDIDA Y PAGO:</p> <p>Las unidades de medida para el pago de estos ítems serán las indicadas en la especificación</p>			

	NORMAS Y ESPECIFICACIONES GENERALES DE CONSTRUCCIÓN	FECHA ACTUALIZACIÓN	CAPÍTULO 1
	EXPLANACIÓN, CORTE Y NIVELACIÓN DEL TERRENO	ESPECIFICACIÓN 107	
<p>correspondiente o en el formulario de la propuesta.</p> <p>No se medirán ni se pagarán las explanaciones, llenos, caminos industriales, sobreexcavaciones ni otras obras ejecutadas para conveniencia del Contratista y los costos causados por la readecuación del terreno, según lo indique la Interventoría serán cubiertos por el Contratista. Tampoco se pagarán las sobreexcavaciones ejecutadas por debajo de las cotas indicadas en los planos de Construcción o aquellas que no sean ordenadas por la Interventoría. Todas las depresiones causadas por dichas sobreexcavaciones deberán ser llenadas por cuenta del Contratista con material apropiado para esta actividad y según los procedimientos indicados en el Capítulo 2. Excavaciones y Llenos Estructurales (NEGC 200). No se hará discriminación en el pago ni por profundidad ni por grado de humedad, así como tampoco por pendiente del terreno ni condiciones de acceso.</p>			

	NORMAS Y ESPECIFICACIONES GENERALES DE CONSTRUCCIÓN	FECHA ACTUALIZACIÓN	CAPÍTULO 1
	DESCAPOTE Y DESENRAICE	ESPECIFICACIÓN 107.1	
NORMATIVIDAD ASOCIADA: NEGC 107, 200			
<p>GENERALIDADES:</p> <p>El descapote y desenraice consiste en el retiro de raíces y de suelos que contengan materia orgánica, arcillas expansivas o cualquier otro material inapropiado para la construcción de la obra. El trabajo consiste en el conjunto de operaciones necesarias para la excavación de la capa vegetal, cargue, transporte y botada de estos materiales cuando se encuentren dentro de los límites de construcción, de acuerdo con estas especificaciones y de conformidad con los alineamientos, rasantes y secciones indicados en los planos u ordenados por la Interventoría. La disposición final de este material se hará en los botaderos determinados por el Contratista y aprobados por la entidad competente, fuera de la zona del proyecto o regado adecuadamente dentro de la obra con previa autorización de la Interventoría.</p> <p>Será necesario realizar el retiro de las raíces, los tocones y enredos de raíces hasta una profundidad no inferior a 0.30 m por debajo de la línea de subrasante de las superficies con pendientes, y también se llenarán todas las depresiones causadas por el retiro de los tocones o raíces, con material apropiado para llenos compactados como se especifica en el Capítulo 2 (NEGC 200). Excavaciones y Llenos Estructurales.</p> <p>MEDIDA Y PAGO:</p> <p>La cantidad de obra correspondiente al descapote y desenraice, se medirá por metro cúbico (m3) de material clasificado como capa vegetal. El volumen se calcula de acuerdo con las secciones del terreno tomadas antes y después de descapotar. Su precio incluye todos los costos por equipo, materiales, herramientas y mano de obra necesarios para las actividades de descapote y desenraice, lo mismo que el cargue, transporte y botada a cualquier distancia o regada y disposición del material dentro del sitio de las obras (según se indique en el formulario de cantidades de obra) y los demás costos directos e indirectos en los que se incurra para ejecutar la actividad.</p> <p>Se medirá y pagará este ítem solo cuando se desarrolle como actividad independiente autorizada por la Interventoría. No se pagará el descapote y desenraice que se haga simultáneamente con la excavación utilizando el mismo equipo, ni el ejecutado por fuera de los límites indicados en los planos o no ordenados por la Interventoría.</p>			

	NORMAS Y ESPECIFICACIONES GENERALES DE CONSTRUCCIÓN	FECHA ACTUALIZACIÓN	CAPÍTULO 1
EXCAVACIONES O CORTES EN ROCA		ESPECIFICACIÓN 107.2	
NORMATIVIDAD ASOCIADA: NEGC 107			
<p>GENERALIDADES:</p> <p>Se define como roca aquel material que cumpla simultáneamente las siguientes condiciones:</p> <ul style="list-style-type: none"> - Que su volumen exceda 0,35 m3. - Que la dureza y textura sean tales que no pueda extraerse por métodos diferentes a voladuras o por trabajo manual efectuado por medio de fracturas y cuñas posteriores. <p>La excavación o el corte en roca no tendrá subclasificación, es decir, no se discriminará ni por profundidad ni por grado de humedad.</p> <p>El Contratista deberá tramitar los permisos legales pertinentes ante las autoridades competentes para la adquisición, transporte, almacenamiento y utilización de explosivos y demás elementos necesarios para esta actividad, atendiendo las instrucciones y normas del fabricante y la reglamentación que existe al respecto por parte del gobierno y las Fuerzas Armadas de Colombia.</p> <p>En ningún caso los fulminantes, espoletas o detonantes, podrán ser transportados o almacenados en conjunto con los explosivos.</p> <p>Los cortes o excavaciones por medio de voladuras se ejecutarán destapando suficientemente las rocas que van a ser fracturadas para conocer su tamaño, forma, dureza, localización de grietas y así orientar adecuadamente las perforaciones, de acuerdo con los estudios que se tengan para evitar los perjuicios que puedan ocasionarse en zonas aledañas a la voladura.</p> <p>Las perforaciones se harán del diámetro, dirección y profundidad técnicamente requeridas para que al colocar y activar las cargas debidamente calculadas y controladas, se logre el máximo rendimiento en la "quema" con el mínimo de riesgos.</p> <p>Para proteger las personas, las estructuras adyacentes y las vecindades, la zona de voladura se cubrirá con tablonés, redes o mallas que impidan el lanzamiento de partículas menores fuera de la zona que se desea controlar.</p> <p>Solamente personal idóneo autorizado por el Contratista y con el visto bueno de la autoridad competente, podrá manejar, transportar y activar los diferentes explosivos o inactivarlos y destruirlos cuando se encuentren deteriorados.</p>			

	NORMAS Y ESPECIFICACIONES GENERALES DE CONSTRUCCIÓN	FECHA ACTUALIZACIÓN	CAPÍTULO 1
	EXCAVACIONES O CORTES EN ROCA	ESPECIFICACIÓN 107.2	
<p>Se atenderán todas las normas vigentes de seguridad que rigen en cuanto a: número de cargas que se puedan activar a un mismo tiempo, longitudes de mecha de seguridad, manejo de fulminantes, prevención en caso de tormentas eléctricas, equipos de radio teléfono, utilización de herramientas metálicas, protección contra humedad, almacenamiento, transporte, o cualquiera otra actividad relacionada con la aplicación correcta de las normas de seguridad.</p>			
<p>No obstante, la aprobación que da la Interventoría a las diferentes actividades que desarrolle el Contratista con los explosivos, en ningún momento eximirá a éste de sus responsabilidades y, por lo tanto, el Contratista está obligado a reparar por su cuenta y riesgo todos y cada uno de los daños que se causen a personas, propiedades vecinas o estructuras existentes.</p>			
<p>Cuando sea necesario, se podrán efectuar ciertos cortes o excavaciones en roca, por medio de cuñas u otros sistemas diferentes a la excavación con explosivos.</p>			
<p>MEDIDA Y PAGO:</p>			
<p>La unidad de medida para las excavaciones en roca o para los cortes en roca será el metro cúbico (m3), medido en su posición original. Los volúmenes se calcularán por el método del promedio de áreas de secciones consecutivas. Los precios propuestos deben incluir el costo de la mano de obra, herramienta y equipo, la adquisición de permisos, el transporte, almacenamiento y utilización de explosivos, la remoción del material cortado hasta el sitio de cargue, igualmente el costo que conlleva atender todas las instrucciones y normas de seguridad, y los demás costos directos e indirectos que se requieran para realizar esta actividad.</p>			
<p>El retiro, cargue y botada de los materiales excavados o cortados se pagará en el ítem correspondiente.</p>			

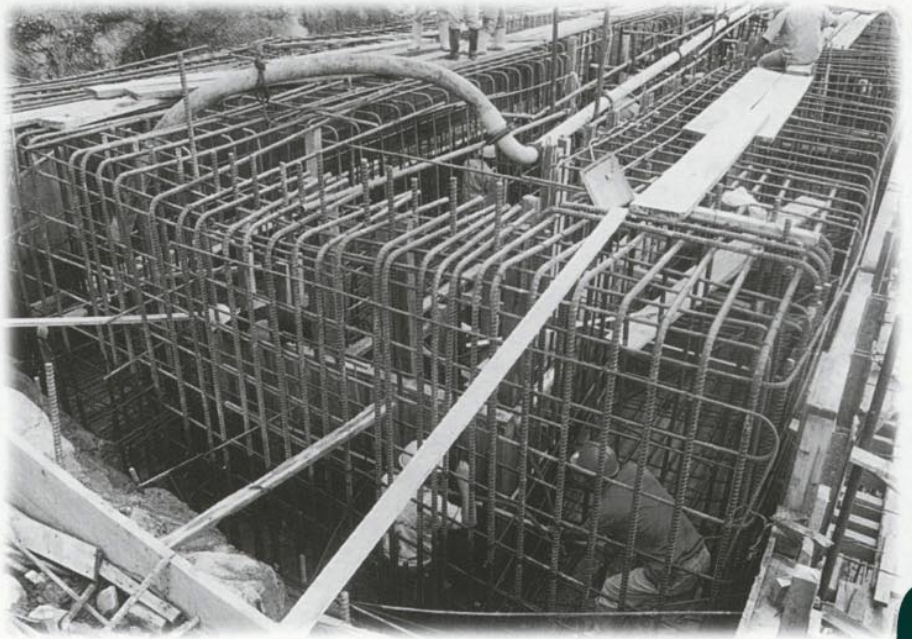
	NORMAS Y ESPECIFICACIONES GENERALES DE CONSTRUCCIÓN	FECHA ACTUALIZACIÓN	CAPÍTULO 1
CORTES EN MATERIAL COMÚN		ESPECIFICACIÓN 107.3	
NORMATIVIDAD ASOCIADA: NEGC 107.2			
<p>GENERALIDADES:</p> <p>El material común es cualquier material que no se asimila a la clasificación de roca ya definida en la especificación 107.2 (Excavaciones o cortes en roca) y que puede extraerse por métodos manuales o mecánicos utilizando las herramientas y equipos de uso frecuente para esta clase de labor, tales como maquinaria, barras, picas y palas. Se clasifican como material común las arcillas, limos, arenas, conglomerado, cascajo y piedras sin tener en cuenta el grado de compactación o dureza y considerados en forma conjunta o independiente.</p> <p>MEDIDA Y PAGO:</p> <p>La unidad de medida para el corte en material común será el metro cúbico (m3) de material cortado, medido en su posición original, de acuerdo con los alineamientos, pendientes, cotas y dimensiones mostradas en los planos o autorizadas por la Interventoría. Los volúmenes se calcularán por el método del promedio de áreas de secciones consecutivas tomadas antes y después de la ejecución del corte.</p> <p>Los precios propuestos deben incluir el costo de la mano de obra, la herramienta y equipo, transporte y regada del material de corte dentro de la obra a una distancia no mayor de 100 m, el control de aguas superficiales, de infiltración y freáticas y los demás costos directos e indirectos que se requieran para realizar esta actividad en la forma especificada.</p> <p>No se discriminará el pago por diferencias en la humedad y profundidad del material.</p> <p>El retiro, cargue y botada de los materiales sobrantes se pagará en el ítem correspondiente.</p>			

	NORMAS Y ESPECIFICACIONES GENERALES DE CONSTRUCCIÓN	FECHA ACTUALIZACIÓN	CAPÍTULO 1
	TERRAPLENES	ESPECIFICACIÓN 108	
NORMATIVIDAD ASOCIADA: NEGC 100			
<p>GENERALIDADES:</p> <p>Esta norma se refiere a la construcción de terraplenes con materiales extraídos de los cortes, explanaciones, zonas de préstamos o excavaciones, de acuerdo con los alineamientos, las dimensiones, las pendientes y los perfiles indicados en los planos y/o libretas de topografía.</p> <p>Todos los materiales utilizados en la construcción de llenos, deberán ser respaldados por los correspondientes resultados de los ensayos de laboratorio a los cuales fueron sometidos. Dichos resultados indicarán claramente las características físicas y mecánicas de cada uno de los materiales, y deberán estar aprobados por la Interventoría, con anterioridad a su utilización en el campo. En ningún caso, el material contendrá partículas con diámetros mayores a 0,10 m y el índice plástico y el límite líquido serán siempre inferiores a 15% y 50% respectivamente. Estarán exentos de impurezas, de desperdicios, de raíces y de materiales orgánicos o perecederos</p> <p>Antes de iniciar la construcción de un terraplén, el terreno de apoyo deberá estar desmontado y limpio. También deberán estar terminados los trabajos de descapote, de drenaje del área o de consolidación previa, así como los tratamientos de otra índole previstos en los diseños para asegurar la estabilidad del terraplén.</p> <p>Al ensanchar un terraplén existente deberá cortarse previamente el talud del mismo en forma escalonada, en un ancho de por lo menos 0,50 m.</p> <p>Si el terraplén va a colocarse sobre una vía existente, se deberá escarificar la superficie en una profundidad de por lo menos 0,10 m de tal forma que se pueda lograr una buena adherencia entre el terraplén y la superficie existente.</p> <p>El material para construir el terraplén deberá colocarse en capas horizontales de espesor no mayor a 0,15 m. antes de su compactación, con pendientes suficientes para permitir en todo momento el drenaje de las aguas superficiales.</p> <p>Cada una de las capas del material para construir el terraplén se humedecerá o se oreará hasta lograr un contenido de humedad uniforme y adecuado para obtener las densidades que se especifiquen de acuerdo con las características del material y del proyecto.</p> <p>Los porcentajes de compactación por obtener en la obra dependerán de las características particulares de cada proyecto, del tipo de material y de su humedad natural y por consiguiente podrán variar de uno a otro proyecto; en cada caso se deben establecer con claridad antes de iniciar la construcción, teniendo en cuenta los resultados de las evaluaciones realizadas a los materiales de los préstamos y las características del terraplén y de su fundación.</p> <p>En caso de que la humedad natural de los materiales procedentes de los cortes o explanaciones de un determinado proyecto sea mayor que la adecuada para obtener la compactación especificada, se deberán poner en práctica los procedimientos adecuados para reducir la humedad.</p>			

	NORMAS Y ESPECIFICACIONES GENERALES DE CONSTRUCCIÓN	FECHA ACTUALIZACIÓN	CAPÍTULO 1
TERRAPLENES		ESPECIFICACIÓN 108	
<p>En terrenos pantanosos los trabajos preparatorios consistirán en la construcción de zanjas de drenaje (si ello resulta práctico) o en la extensión de material granular sobre las superficies blandas hasta que los equipos de construcción puedan operar. Adicional o alternativamente comprenderán la colocación de geotextiles que puedan mejorar las condiciones de la superficie de apoyo para recibir las capas subsiguientes del terraplén.</p>			
<p>Plan general de control. El plan general de control para terraplenes será el siguiente:</p>			
Ensayo	Lote	Frecuencia (muestras por lote)	
Densidad	40 m de vía o de zanja	1	
Granulometría	Semanal	1	
Límites de consistencia	Semanal	1	
Proctor Modificado	Semanal	1	
Impurezas	Jornada	Inspección visual *.	
Relación de soporte (CBR)	Del depósito o frente de explotación**	1	
<p>* Se realizará una (1) determinación de materia orgánica en el laboratorio para cada uno de los materiales a los cuales se les haga gradación. Sin embargo, deberá realizarse una permanente inspección visual en el campo del material que se esté utilizando. El material podrá ser rechazado si la Interventoría, mediante la inspección visual, determina que éste contiene alto porcentaje de impurezas.</p>			
<p>** Los ensayos de compactación Proctor modificado y CBR, con sus correspondientes gradaciones, límites de consistencia y contenido de materia orgánica, se realizarán para todos los materiales utilizados en la conformación de terraplenes. Si es del caso, deberán ejecutarse terraplenes de prueba en el campo, con el fin de determinar el número de pasadas del equipo a utilizar, de acuerdo con el tipo de obra. La Interventoría podrá exigir la ejecución del CBR de campo, cada 40 m de vía y de otros ensayos que considere necesarios.</p>			
<p>Para efectos de pago, los terraplenes se clasificarán según la procedencia de los materiales que lo conformarán:</p>			
<p>1. TERRAPLENES CON MATERIAL SELECTO DE LA EXCAVACIÓN O EXPLANACIÓN</p>			
<p>Se considera como "Terraplén con material selecto de la excavación o explanación" aquel que ha sido conformado con material extraído del área o zona de los trabajos. El Contratista está en la obligación de seleccionar, cargar, transportar, almacenar, proteger, colocar y compactar los materiales aptos para esta labor, todo lo anterior a su costo y bajo su responsabilidad. Estos</p>			

	NORMAS Y ESPECIFICACIONES GENERALES DE CONSTRUCCIÓN	FECHA ACTUALIZACIÓN	CAPÍTULO 1
	TERRAPLENES	ESPECIFICACIÓN 108	
<p>materiales son propiedad de las EE.PP.M. y el Contratista deberá emplearlos para las actividades previstas en la obra.</p>			
<p>2. TERRAPLENES CON MATERIAL DE PRÉSTAMO</p>			
<p>Se entiende por "Terraplenes con material de préstamo" aquellos que se conforman con materiales diferentes a los obtenidos de las excavaciones o explanaciones de la obra. El material de préstamo puede ser limo, arenilla u otro que permita al compactarlo obtener la densidad especificada.</p>			
<p>Si se van a utilizar materiales obtenidos por fuera del área de la obra (o de préstamo), el Contratista presentará los resultados de los ensayos necesarios (compactación, Proctor modificado, límites de consistencia, gradación, contenido de materia orgánica, CBR, y otros que se consideren necesarios) con base en los cuales la Interventoría podrá autorizar su utilización.</p>			
<p>MEDIDA Y PAGO:</p>			
<p>La unidad de medida será el metro cúbico (m³) de material compactado. Los volúmenes se determinarán por el método del promedio de área de secciones consecutivas. Todos los terraplenes se medirán con base en las áreas de lleno de las secciones transversales del proyecto, verificadas por la Interventoría antes y después de la ejecución de los trabajos. Dichas áreas están limitadas por las siguientes líneas de pago:</p>			
<ul style="list-style-type: none"> - Líneas del terreno original (terreno natural o descapotado, afirmado existente, cunetas y taludes existentes). 			
<ul style="list-style-type: none"> - Las líneas del proyecto (subrasante o límite inferior de la sub-base, cunetas y taludes proyectados). 			
<p>Su pago se efectuará dependiendo de la procedencia del material, de acuerdo con lo establecido en el formulario de cantidades de obra y a los precios contemplados en el contrato.</p>			
<p>En el caso de terraplenes con material selecto de la excavación o explanación el precio unitario comprenderá todas las operaciones, ensayos de laboratorio y campo, entrega de resultados de los ensayos a la Interventoría, equipo, herramienta y mano de obra necesaria para la selección, almacenamiento y acarreo dentro de la zona de los trabajos; además, la colocación, conformación y compactación de los materiales seleccionados para el terraplén, y todos los costos directos e indirectos necesarios para la correcta ejecución de la actividad.</p>			
<p>Para los terraplenes con material de préstamo el precio unitario incluirá el suministro, transporte, almacenamiento, colocación, conformación y compactación del material, ensayos de laboratorio y de campo, entrega de resultados de los ensayos a la Interventoría, equipo, herramienta y mano de obra. También incluirá los costos por excavación y vías de acceso en el área de préstamo, las regalías, servidumbres, impuestos, derechos y la reparación de los daños y perjuicios ocasionados a terceros, y todos los costos directos e indirectos necesarios para la correcta ejecución de la actividad.</p>			
<p>No habrá medida ni pago para los terraplenes efectuados por fuera de las líneas de diseño. Los</p>			

	NORMAS Y ESPECIFICACIONES GENERALES DE CONSTRUCCIÓN	FECHA ACTUALIZACIÓN	CAPÍTULO 1
	TERRAPLENES	ESPECIFICACIÓN 108	
<p>llenos con materiales sobrantes de las excavaciones o con materiales procedentes de derrumbes que se coloquen sobre taludes de terraplenes terminados no se medirán ni pagarán, como tampoco los llenos que ejecute el Contratista en trabajos auxiliares que no formen parte de las obras del proyecto, ni aquellos que se hayan derrumbado por colocación, conformación o compactación deficiente.</p> <p>Cuando se utilice material pétreo, granular o geotextil para mejorar las condiciones de apoyo de los terraplenes en terrenos pantanosos, el pago se efectuará en el ítem correspondiente.</p> <p>Todo terraplén no mostrado en los planos pero que haya sido autorizado por la Interventoría como parte de las obras, se medirá y pagará con base en secciones transversales tomadas antes y después de ejecutado el trabajo respectivo.</p>			



2

Excavaciones y llenos estructurales

	NORMAS Y ESPECIFICACIONES GENERALES DE CONSTRUCCIÓN	FECHA ACTUALIZACIÓN	CAPÍTULO 2
EXCAVACIONES Y LLENOS ESTRUCTURALES		ESPECIFICACIÓN 200	
NORMATIVIDAD ASOCIADA:			
GENERALIDADES:			
Este capítulo comprende la descripción, medida y pago de las siguientes especificaciones:			
201	Excavaciones		
202	Entibados de madera en excavaciones		
203	Trinchos de madera		
204	Llenos compactados		
205	Cargue, retiro y botada del material sobrante		
206	Disposición temporal del material selecto de la excavación		
207	Regada del material sobrante		
MEDIDA Y PAGO:			
La unidad de medida para cada uno de los ítems está descrita en la especificación correspondiente.			

	NORMAS Y ESPECIFICACIONES GENERALES DE CONSTRUCCIÓN	FECHA ACTUALIZACIÓN	CAPÍTULO 2
	EXCAVACIONES	ESPECIFICACIÓN 201	
NORMATIVIDAD ASOCIADA: NEGC 107.2, 200, 202, 1300			
<p>GENERALIDADES:</p> <p>Esta actividad comprende la ejecución de toda clase de excavaciones necesarias para la construcción de las obras de acuerdo con las líneas, pendientes y profundidades indicadas en los planos o requeridas durante el proceso constructivo.</p> <p>Las excavaciones podrán ejecutarse por métodos manuales o mecánicos de acuerdo con las normas establecidas o las indicaciones de la Interventoría. Si los materiales encontrados a las cotas especificadas no son apropiados para el apoyo de las estructuras o tuberías, la excavación se llevará hasta la profundidad requerida previa aprobación de la Interventoría.</p> <p>Antes de iniciar la excavación el Contratista investigará el sitio por donde cruzan las redes existentes de servicios. Si es necesario remover alguna de estas redes se debe solicitar a la dependencia correspondiente de las EE.PP.M. la ejecución de estos trabajos o la autorización para ejecutarlos. También se hará un estudio de las estructuras adyacentes para determinar y evitar los posibles riesgos que ofrezca el trabajo.</p> <p>No se permitirán voladuras que puedan perjudicar los trabajos o las estructuras vecinas. Cualquier daño resultante de voladuras indiscriminadas o mal ejecutadas, será reparado por el Contratista a su costo.</p> <p>La seguridad en las excavaciones, la disposición del material y la señalización de las mismas deben acogerse al capítulo de Impacto Comunitario y Seguridad Industrial (NEGC 1300).</p> <p>Los materiales excavados, así como las tuberías, cables, condulines u otros encontrados al ejecutar las obras, son propiedad de las EE.PP.M. y, por lo tanto, el Contratista no podrá disponer de ellos sin autorización expresa de la Interventoría.</p> <p>Al hacer excavaciones en zonas pavimentadas, no deberá mezclarse el afirmado y el pavimento con los demás materiales que se puedan extraer con el fin de permitir su futura reutilización.</p> <p>A cada lado de la zanja se deberá dejar una faja mínima de 0,60 m libre de tierra excavada, escombros, tubos u otros materiales.</p> <p>En las excavaciones que presenten peligro de derrumbarse debe colocarse un entibado que garantice la seguridad del personal y la estabilidad de las estructuras y terrenos adyacentes, atendiendo lo indicado en la especificación NEGC 202. Las EE.PP.M. no se hacen responsables de daños que se causen a terceros, por causas imputables al Contratista.</p> <p>Las excavaciones y sobre-excavaciones hechas para conveniencia del Contratista y las ejecutadas sin autorización escrita de la Interventoría, así como las actividades que sea necesario realizar para reponer las condiciones antes existentes, serán por cuenta y riesgo del Contratista. Las EE.PP.M. no reconocerán ningún exceso sobre las líneas especificadas. Estas excavaciones y sobre-excavaciones deberán llenarse y compactarse con material</p>			

	NORMAS Y ESPECIFICACIONES GENERALES DE CONSTRUCCIÓN	FECHA ACTUALIZACIÓN	CAPÍTULO 2
	EXCAVACIONES	ESPECIFICACIÓN 201	
<p>adecuado debidamente aprobado por la Interventoría. Tales llenos serán también por cuenta del Contratista.</p> <p>No se reconocerá ningún sobre costo por las dificultades de acceso de equipos, materiales y herramientas al sitio de las obras.</p> <p>Simultáneamente con la actividad de la excavación el Contratista deberá entregar a la Interventoría completamente diligenciado el formato indicado en el esquema 1, para la recopilación de la información de las características del suelo encontradas en el proyecto.</p> <p>Por ningún motivo se permitirá un tramo de excavación abierto durante más de 48 horas y en caso de que llueva deberá protegerse con plástico y bordillo o lleno en forma de resalto para evitar las inundaciones.</p> <p>CONTROL DE AGUAS LLUVIAS, DE INFILTRACIÓN Y SERVIDAS.</p> <p>Durante las excavaciones para la instalación de las tuberías, colocación de concretos o morteros, colocación de entresuelos, cimentaciones y en general para todas las actividades propias del contrato donde se requieren condiciones controladas de humedad, el Contratista deberá disponer de los sistemas de drenaje de las aguas, de manera que la ejecución de cada una de las actividades del contrato puedan desarrollarse bajo condiciones apropiadas de humedad para el trabajo. Cuando por algún motivo se construyan filtros temporales en piedra, cascajo o tubería perforada y se conecten al alcantarillado, tales conexiones deberán taponarse una vez terminada la obra con el fin de restablecer las condiciones iniciales del terreno.</p> <p>El Contratista será responsable de disponer del agua bombeada o drenada procedente de la obra, de forma segura y apropiada. No se autorizará la descarga de estas aguas a las vías. No se permite la conexión de aguas lluvias ni de infiltración en los alcantarillados sanitarios, ni el descargue de aguas residuales dentro de los alcantarillados de aguas lluvias. El Contratista tendrá bajo su responsabilidad y a su costo la reparación inmediata de todos los daños causados por el retiro de las aguas de la obra.</p> <p>El costo del sistema de drenaje y en general del manejo de las aguas durante la ejecución del contrato, será por cuenta del contratista y se considera incluido en el precio de las excavaciones.</p> <p>Debe evitarse que las aguas que corren por las zanjas penetren a las tuberías en colocación. Siempre que no se esté trabajando se deberán mantener taponadas totalmente las tuberías de acueducto y gas y si es posible las de alcantarillado, para evitar la entrada a las mismas de basuras, barro o materiales extraños o contaminantes.</p> <p>De encontrarse aguas residuales en las zanjas donde vaya a extenderse la red de acueducto o de gas, será necesario eliminarlas y reemplazar el material de la zona contaminada y antes de extender las redes se requerirá aprobación de la Interventoría. El costo de la excavación y lleno para realizar este saneamiento se pagará en los ítems correspondientes.</p> <p>CLASIFICACION DE LAS EXCAVACIONES</p>			

	NORMAS Y ESPECIFICACIONES GENERALES DE CONSTRUCCIÓN	FECHA ACTUALIZACIÓN	CAPÍTULO 2
EXCAVACIONES		ESPECIFICACIÓN 201	
Para efectos del pago, las excavaciones se clasificarán atendiendo a las siguientes definiciones y denominaciones:			
1. CLASIFICACIÓN SEGÚN EL TIPO DE EXCAVACIÓN			
1.1. EXCAVACIONES DE ZANJAS Y APIQUES			
Este trabajo comprende la remoción del material necesaria para la construcción de las redes de servicios. También incluye la excavación requerida para las conexiones domiciliarias, cámaras de inspección, cajas, apiques, nichos y cualquier excavación que en opinión de la Interventoría sea necesaria para la correcta ejecución de las obras.			
No podrá iniciarse la ejecución de zanjas en las vías públicas mientras no se hayan obtenido los permisos de rotura de pavimento y cierre de vía correspondientes, los cuales deberán ser tramitados por el Contratista teniendo en cuenta el programa de trabajo aprobado por la Interventoría.			
1.1.1 Ancho de las Zanjas. Las paredes de las zanjas se excavarán y mantendrán verticales y equidistantes del eje de instalación de la tubería. Cuando por efecto de la profundidad de excavación o por el tipo de material encontrado se requiera conformar taludes, la verticalidad de las paredes no se podrá variar hasta no superar los 0,30 m. por encima de la clave de la tubería que se va instalar o la altura necesaria para mantener la condición de zanja. A partir de este punto se excavará en talud previa autorización de la Interventoría.			
Los anchos de zanjas serán los que se indican a continuación:			
En redes de acueducto y alcantarillado:			
Diámetro de la tubería	Ancho de zanja (m)		
75 a 200 mm (3" a 8")	0,60		
250 y 300 mm (10" y 12")	0,70		
375 y 400 mm (15" y 16")	0,80		
450 mm (18")	0,90		
500 y 525 mm (20" y 21")	1,00		
600 mm (24")	1,10		
675 mm (27")	1,20		
750 mm (30")	1,30		
825 mm (33")	1,40		
900 mm (36")	1,50		
1000 mm (40")	1,80		
En redes de Gas:			
Diámetro de la tubería	Ancho de zanja (m)		

	NORMAS Y ESPECIFICACIONES GENERALES DE CONSTRUCCIÓN	FECHA ACTUALIZACIÓN	CAPÍTULO 2
	EXCAVACIONES	ESPECIFICACIÓN 201	
20 mm a 180 mm	0,40		
200 m a 315 mm	0,60		
<p>Para diámetros mayores a los contemplados en estas tabla, el ancho de la zanja será igual al diámetro exterior de la tubería más 0,40 m a cada lado. Para las domiciliarias de acueducto y gas se utilizará un ancho de zanja de 0,40 m.</p>			
<p>El ancho de las excavaciones se incrementará cuando se requiera entibado de acuerdo con el espesor determinado para éste.</p>			
<p>Cuando se presenten derrumbes la Interventoría definirá el tipo de cimentación a utilizar de acuerdo con las nuevas condiciones de la zanja.</p>			
<p>1.1.2. Profundidad de las Zanjas. Las zanjas para la colocación de las tuberías de redes de servicios tendrán las profundidades indicadas en los planos, incluyendo las requeridas para la cimentación. Cuando en la ejecución de las zanjas se emplee equipo mecánico, las excavaciones se llevarán hasta una cota de 0,20 m por encima de la indicada en los planos. Se excavará el resto por medios manuales y en forma cuidadosa, para no alterar el suelo de fundación y nivelar el fondo de la excavación, de tal manera que la distribución de esfuerzos sea uniforme en la superficie de apoyo del tubo y evitar que éste quede sometido a esfuerzos de flexión.</p>			
<p>Si los materiales encontrados a las cotas especificadas de colocación de las tuberías no son aptos para la instalación de las mismas, la excavación se llevará hasta la profundidad indicada por la Interventoría, quien también definirá el material de apoyo a utilizar. Esta sobre-excavación y entresuelo se medirán y pagarán de acuerdo con los ítems correspondientes.</p>			
<p>Las excavaciones en roca se llevarán hasta una cota de por lo menos 0,10 m por debajo de la indicada en los planos, el volumen adicional excavado se llenará con material seleccionado que sirva de apoyo uniforme y adecuado. Los precios de estas actividades se pagarán en los ítems respectivos.</p>			
<p>1.2. EXCAVACIONES PARA FUNDACIONES DE ESTRUCTURAS</p>			
<p>Antes de iniciar estas excavaciones, se deberá ejecutar una nivelación y contranivelación del terreno, para determinar los cortes indicados en los planos de construcción; de estas operaciones se deberá notificar a la Interventoría por anticipado para establecer un acuerdo sobre las medidas necesarias para el cálculo posterior de los volúmenes de material excavado. El incumplimiento de este requisito le suspenderá el derecho al Contratista de hacer algún reclamo posterior relacionado con las condiciones y superficie originales del terreno que la Interventoría considere para el cálculo de las cantidades por pagar.</p>			
<p>Con el fin de evitar el remoldeo del suelo de fundación no se permitirá el uso de equipos pesados, tales como tractores o palas mecánicas, sino hasta una cota de 0,30 m por encima de las líneas de fondo de las excavaciones. Estos últimos 0,30 m se excavarán por métodos manuales. Inmediatamente después de que se termine la excavación manual, se vaciará un</p>			

	NORMAS Y ESPECIFICACIONES GENERALES DE CONSTRUCCIÓN	FECHA ACTUALIZACIÓN	CAPÍTULO 2
EXCAVACIONES		ESPECIFICACIÓN 201	
<p>solado (capa de mortero o concreto pobre) con espesor mínimo de 0,05 m. El Contratista deberá proteger el suelo de fundación con un sistema previamente aprobado por la Interventoría, hasta que pueda vaciarse el solado. Si es del caso, podrán dejarse los últimos 0,10 m de la excavación manual para el momento en el cual se tenga la certeza de poder vaciar el solado.</p> <p>Se ejecutarán por métodos manuales las excavaciones que así se indiquen en los planos y las que ordene la Interventoría.</p> <p>Si durante las excavaciones el Contratista encuentra materiales o condiciones diferentes a las determinadas en el estudio de suelos, deberá notificar inmediatamente a la Interventoría esta situación.</p> <p>2. CLASIFICACIÓN SEGÚN EL TIPO DE MATERIAL EXCAVADO</p> <p>2.1. Excavación en roca. Se clasificará y ejecutará de acuerdo con la especificación NEGC 107.2 "Excavaciones o cortes en roca".</p> <p>2.2. Excavación en material común. El material común es cualquier material que no se asimila a la clasificación de roca ya definida en la especificación NEGC 107.2 de "Excavaciones o cortes en roca" y que pueden extraerse por métodos manuales o mecánicos utilizando las herramientas y equipos de uso frecuente para esta clase de labor, tales como excavadoras mecánicas, barras, picas y palas. Se clasifican como material común las arcillas, limos, arenas, conglomerado, cascajo y piedras sin tener en cuenta el grado de compactación o dureza y considerados en forma conjunta o independiente. No se considera como material de excavación el proveniente de la remoción de derrumbes.</p> <p>3. CLASIFICACIÓN SEGÚN EL GRADO DE HUMEDAD.</p> <p>3.1 Excavación húmeda. Es aquella que se ejecuta por debajo del nivel freático y que exige el uso continuo de equipo de bombeo para abatirlo.</p> <p>No se considera como excavación húmeda aquella donde el origen del agua sea: lluvias, infiltraciones, fugas de acueducto, aguas procedentes de alcantarillados existentes y aguas perdidas o de corrientes superficiales que puedan ser corregidas o desviadas sin necesidad de bombeo.</p> <p>El Contratista deberá incluir en el precio unitario para las excavaciones húmedas ejecutadas a las diferentes profundidades, los costos en que incurra para abatir el nivel freático mediante bombeo permanente. Los perjuicios causados a personas, estructuras adyacentes o a la obra misma debidas a negligencia o descuido del Contratista serán de su exclusiva responsabilidad y sufragará los gastos que de ellos se deriven. Los atrasos que se puedan presentar en el proceso constructivo por la utilización de un sistema inadecuado para el abatimiento del nivel freático, no darán derecho al Contratista de solicitar ampliación de plazo ni reconocimiento de naturaleza alguna.</p> <p>3.2 Excavación seca. Se considera como seca toda excavación que no se asimile a la definición dada para la clasificación "Excavación húmeda".</p>			

	NORMAS Y ESPECIFICACIONES GENERALES DE CONSTRUCCIÓN	FECHA ACTUALIZACIÓN	CAPÍTULO 2
EXCAVACIONES		ESPECIFICACIÓN 201	
<p>4. CLASIFICACIÓN SEGÚN LA PROFUNDIDAD</p> <p>4.1 Excavación hasta 2,00 m de profundidad. Es aquella que se realiza a una profundidad menor o igual a 2,00 m medidos desde la superficie original del terreno en el momento de la excavación.</p> <p>4.2 Excavación entre 2 y 4 m de profundidad. Es la que se ejecuta a una profundidad mayor de 2 m y menor o igual a 4 m medidos desde la superficie original del terreno en el momento de la excavación.</p> <p>4.3 Excavación a más de 4 m de profundidad. Es la que se ejecuta a una profundidad mayor a 4 m. medidos desde la superficie original del terreno en el momento de la excavación.</p> <p>MEDIDA Y PAGO:</p> <p>La medida de las excavaciones se hará por metro cúbico (m3) de material excavado, medido en su posición original, de acuerdo con los alineamientos, pendientes, cotas y dimensiones indicadas en los planos o autorizadas por la Interventoría. Para la medida de la excavación se aplicará la fórmula prismoidal al material "en el sitio", descontando el volumen de cualquier tipo de pavimento existente, y su pago se efectuará dependiendo del tipo de excavación, del material, de la humedad y de la profundidad, de acuerdo con lo establecido en el formulario de cantidades de obra y a los precios contemplados en el contrato.</p> <p>La excavación en roca a cualquier profundidad se medirá y pagará conforme a la especificación NEGC 107.2 "Excavaciones o cortes en roca".</p> <p>Se pagará el mismo precio para excavaciones ejecutadas manual o mecánicamente.</p> <p>Los precios para excavaciones deberán incluir, además de la excavación misma, el control de aguas lluvias, de infiltraciones y servidas, el costo de los equipos, herramientas, materiales, mano de obra y los demás costos directos e indirectos necesarios para ejecutar las excavaciones de acuerdo con estas especificaciones.</p> <p>Si durante la ejecución de las excavaciones, se presentaren derrumbes en los taludes y aquellos no fuesen atribuibles a descuido, negligencia o falta de cuidado del Contratista, éste los retirará, y el costo le será reconocido de acuerdo con el volumen removido y a los precios establecidos para el ítem <i>cargue, retiro y botada de material sobrante</i>.</p> <p>Si los derrumbes se debieran a negligencia o descuido del Contratista o a operaciones deficientes, serán retirados por el Contratista a su costo. Si tales derrumbes causan perjuicios a las obras, al personal o a terceros, las reparaciones, retiro del material e indemnizaciones correrán por cuenta del Contratista.</p>			



NORMAS Y ESPECIFICACIONES GENERALES DE CONSTRUCCION

FECHA ACTUALIZACION

CAPITULO 2

ESQUEMA 1
INFORMACION PARA CARACTERIZACION DE SUELOS

ESPECIFICACION 201

PROYECTO: _____
CONTRATISTA: _____
INTERVENTOR: _____

DIRECCION	SUPERFICIE DE RODADURA		BASE		MATERIALES DE LA EXCAVACION						NIVEL FREATICO PROFUNDIDAD	
	Tipo	Espesor	tipo	Espesor	0 A 1 m		1 A 2 m		MAS DE 2 m			
					Material	%	Material	%	Material	%		

- TIPOS DE RODADURA**
 A. CONCRETO
 B. ASFALTO
 C. ADOQUIN
- TIPOS DE MATERIAL DE EXCAVACION**
 LIMO
 ARCILLA ORGANICO
 GRAVAS
 ROCA
- TIPOS DE BASE**
 GRANULAR
 ASFALTICA
 ARENILLA
 SUELO CEMENTO
 ENTRESUELO

	NORMAS Y ESPECIFICACIONES GENERALES DE CONSTRUCCIÓN	FECHA ACTUALIZACIÓN	CAPÍTULO 2
ENTIBADOS DE MADERA EN EXCAVACIONES		ESPECIFICACIÓN 202	
NORMATIVIDAD ASOCIADA: NEGC 200			
<p>GENERALIDADES:</p> <p>Las excavaciones serán entibadas cuando sea necesario para prevenir el deslizamiento del material de los taludes de la excavación, evitando daños a la obra, a las redes o a estructuras adyacentes. El entibado debe proporcionar condiciones seguras de trabajo y facilitar el avance del mismo. Deben entibarse todas las excavaciones con profundidades mayores a 2,0 m y aquellas indicadas en los planos u ordenadas por la Interventoría. Los entibados no se podrán apuntalar contra estructuras que no hayan alcanzado la suficiente resistencia. Si la Interventoría considera que en cualquier zona el entibado es insuficiente, podrá ordenar que se aumente. Durante todo el tiempo, el Contratista deberá disponer de materiales suficientes y adecuados para entibar.</p> <p>El Contratista debe colocar el entibado a medida que avance el proceso de excavación y es responsable de la seguridad del frente de trabajo. Si el Contratista no ha recibido la orden de entibar cuando ello sea necesario, procederá a realizar esta operación justificándola posteriormente ante la misma Interventoría.</p> <p>En los casos en que se requiera colocar entibado se tendrá especial cuidado con la ubicación del material resultante de la excavación para evitar sobrecargas sobre éste. Dicho material se colocará en forma distribuida a una distancia mínima del borde de la excavación equivalente al 50% de su profundidad.</p> <p>En general, el entibado será extraído a medida que se compacte el lleno, para evitar así el derrumbe de los taludes. Los vacíos dejados por la extracción del entibado, serán llenados cuidadosamente por apisonado o en la forma que indique la Interventoría. El Contratista tendrá la responsabilidad por todos los daños que puedan ocurrir por el retiro del entibado antes de la autorización de la Interventoría. Cuando lo estime necesario, ésta podrá ordenar por escrito que todo o parte del entibado colocado sea dejado en el sitio y en este caso, será cortado a la altura que se ordene, pero por lo general tales cortes serán realizados 0,40 m por debajo de la superficie original del terreno.</p> <p>El entibado se colocará en forma continua (toda la pared cubierta) o discontinua (las paredes cubiertas parcialmente) según lo requieran las condiciones del terreno o de las vecindades. En este último caso se computarán, para efectos de pago, solamente las áreas netas cubiertas por el entibado. En ningún caso se considerará como entibado la colocación de marcos espaciados, comúnmente llamado puertas. Los elementos de un entibado en madera deben tener las dimensiones mínimas siguientes: 25 mm (1") de espesor para los tablones, los puntales o tacos estarán distanciados máximo 1,0 m. y tendrán una sección cuadrada de 100 mm x 100 mm (4" x 4") o sección de 100 mm (4") de diámetro. Se utilizarán tablones, maderas o puntales de madera de pino o similar, con una densidad mayor o igual a 0,4 gr/cm³, con una resistencia de trabajo a la flexión mayor o igual a 6 Mpa (0,6 Kg/cm²) y un contenido de humedad menor o igual al 20%. Ningún elemento podrá presentar hendiduras, nudos o curvaturas que afecten la calidad del entibado.</p> <p>Cuando se indique en los planos se colocará el entibado particular especificado. De todas maneras el Contratista velará y será el responsable de que las dimensiones y la calidad de la madera a utilizar sean las adecuadas para garantizar la resistencia requerida.</p>			

	<p align="center">NORMAS Y ESPECIFICACIONES GENERALES DE CONSTRUCCIÓN</p>	<p align="center">FECHA ACTUALIZACIÓN</p>	<p align="center">CAPÍTULO 2</p>
<p align="center">ENTIBADOS DE MADERA EN EXCAVACIONES</p>		<p align="center">ESPECIFICACIÓN 202</p>	
<p>MEDIDA Y PAGO:</p> <p>El entibado se pagará por metro cuadrado (m2) de superficie neta de talud en contacto con la madera y aceptada por la Interventoría, a los precios estipulados en el contrato para los siguientes ítems:</p> <p>"Entibado permanente" aquel que se deja en el sitio ya que su retiro ocasionaría posibles daños.</p> <p>"Entibado temporal" aquel que se retira simultáneamente con la ejecución del lleno.</p> <p>Dichos precios incluyen el suministro, transporte, instalación y retiro (cuando se requiera) de la madera, los tablones y los puntales; el costo de los equipos, herramientas, materiales, mano de obra y todos los costos directos e indirectos que sean necesarios para la correcta ejecución del entibado.</p> <p>No se pagará como entibado aquella parte del mismo que sobresalga de la superficie del terreno ni el área de pared descubierta.</p>			

	NORMAS Y ESPECIFICACIONES GENERALES DE CONSTRUCCIÓN	FECHA ACTUALIZACIÓN	CAPÍTULO 2
TRINCHOS DE MADERA		ESPECIFICACIÓN 203	
NORMATIVIDAD ASOCIADA: NEGC 200			
<p>GENERALIDADES:</p> <p>Esta actividad consiste en la colocación de tablonces hincados verticalmente y unidos entre sí por medio de cintas de madera, con el objeto de establecer barreras para proteger los llenos en zanjas con altas pendientes y que presenten riesgo de arrastre de material.</p> <p>Los trinchos serán instalados a medida que se efectúe y se compacte el lleno, en los sitios que indique la Interventoría. Estos se dejarán en el sitio de manera permanente.</p> <p>El espesor mínimo de los tablonces o cintas de madera será de 25 mm (1”).</p> <p>El Contratista será responsable por todos los daños que puedan ocurrir por la inadecuada colocación de los trinchos.</p> <p>MEDIDA Y PAGO:</p> <p>Los trinchos se pagarán por metro cuadrado (m2) de área efectiva en contacto con el terreno, considerado por una sola cara. No se pagará como trincho aquella parte que sobresalga de la superficie del terreno. El valor del trincho de madera incluye el suministro, transporte y colocación de los tablonces, cintas de madera, clavos, equipo, mano de obra, herramienta y demás costos directos e indirectos que sean necesarios para la correcta ejecución de esta actividad.</p>			

	NORMAS Y ESPECIFICACIONES GENERALES DE CONSTRUCCIÓN	FECHA ACTUALIZACIÓN	CAPÍTULO 2
LLENOS COMPACTADOS		ESPECIFICACIÓN 204	
NORMATIVIDAD ASOCIADA: NEGC 200			
<p>GENERALIDADES:</p> <p>Se refiere este numeral a llenos con materiales compactados por métodos manuales o mecánicos, en zanjas y apiques para construcción o mantenimiento de redes de servicios, drenajes o excavaciones realizadas alrededor de estructuras.</p> <p>Podrá utilizarse para el lleno los materiales que a juicio de la Interventoría y previos análisis de laboratorio, presente propiedades físicas y mecánicas apropiadas para lograr una compactación que garantice la resistencia adecuada y el mínimo asentamiento</p> <p>Como mínimo para todo tipo de lleno, la Interventoría ordenará, para el material a utilizar la realización de ensayos de: compactación (Proctor Modificado), límites de consistencia, gradación por mallas, lavado sobre malla No. 200 y contenido de material orgánico. Adicionalmente se deberán efectuar ensayos de densidad en el campo para verificar las condiciones del lleno una vez sea compactado. De acuerdo con el tipo de obra la Interventoría podrá solicitar ensayos de CBR y otros que se consideren necesarios para la aceptación final del lleno. Si es del caso, deberán realizarse llenos de prueba en el campo para determinar el número de pasadas del equipo de compactación necesarias para obtener la densidad especificada.</p> <p>El Contratista deberá en todo momento tomar las medidas necesarias para el control de humedad de compactación en la obra. Pueden utilizarse cunetas interceptoras en las zonas de préstamo, telas impermeables, muretes o por cualquier otro método aprobado por la Interventoría para su protección.</p> <p>Una vez aceptado el material por parte de la Interventoría, y que hayan sido revisadas y aprobadas las tuberías instaladas y las demás estructuras a cubrir, el Contratista procederá a la colocación del lleno evitando la contaminación con materiales extraños e inadecuados.</p> <p>La colocación se hará por métodos mecánicos o manuales, en capas de 0,20 m de espesor máximo, de acuerdo con el tipo de trabajo, pero preservando siempre la estabilidad y la integridad de las instalaciones existentes y de las que se están ejecutando.</p> <p>Se tendrá especial cuidado en la compactación de manera que no se produzcan presiones laterales, vibraciones o impactos que causen roturas o desplazamientos de los elementos que se instalan o de otras estructuras existentes.</p> <p>El espesor de cada capa y el número de pasadas del equipo de compactación estarán definidas por la clase de material, el equipo utilizado y la densidad especificada.</p> <p>La Interventoría podrá exigir que el equipo reúna características determinadas de acuerdo con:</p> <ul style="list-style-type: none"> - Dimensiones de la excavación. - Espesor total del lleno. - Volumen total del lleno. 			

	NORMAS Y ESPECIFICACIONES GENERALES DE CONSTRUCCIÓN	FECHA ACTUALIZACIÓN	CAPÍTULO 2
LLENOS COMPACTADOS		ESPECIFICACIÓN 204	
<p>- Características del suelo de lleno. - Resultados de los ensayos de compactación y de CBR.</p>			
<p>En el proceso de compactación deberá obtenerse una densidad igual o mayor que el 90% de la densidad seca máxima obtenida en el ensayo Proctor Modificado. La humedad del material será controlada de manera que permanezca en el rango requerido para obtener la densidad especificada.</p>			
<p>Si llegan a ocurrir asentamientos del material de lleno o desplazamientos de las tuberías o estructuras, esto se considerará como evidencia de un trabajo mal ejecutado o del uso de materiales inadecuados, o ambas cosas, lo cual hará responsable al Contratista de su reparación sin costo alguno para las EE.PP.M.</p>			
<p>Antes de pasar el equipo sobre las tuberías o estructuras, la profundidad del lleno sobre ellas tendrá que ser suficiente, para que permita el paso de tales equipos sin que se presenten esfuerzos o vibraciones perjudiciales.</p>			
<p>Se rechazan como materiales de lleno la materia orgánica, arcillas expansivas, material granular mayor de 75 mm (3”), escombros, basuras y los suelos con límite líquido mayor del 50% y humedad natural que por su exceso no permita obtener la compactación especificada.</p>			
<p>CLASIFICACIÓN DE LOS LLENOS</p>			
<p>1. Según el tipo de lleno compactado</p>			
<p>1.1. Llenos compactados en zanjas y apiques</p>			
<p>Comprende la ejecución de llenos con materiales compactados por métodos manuales o mecánicos, en zanjas y apiques para construcción o mantenimiento de redes de servicios y sus domiciliarias, drenajes o excavaciones cuyas condiciones se asimilen a las anteriores.</p>			
<p>Para la primera parte del lleno y hasta los 0,30 m por encima de la parte superior de las tuberías (o la altura indicada en los planos) deberá utilizarse material que no contenga piedras para evitar que durante el proceso de compactación se ejerzan esfuerzos puntuales sobre las tuberías. Hasta esta misma altura se compactará utilizando pisonos metálicos manuales, en capas de 0,10 m, subiendo el lleno simultáneamente a ambos lados del ducto con el fin de evitar esfuerzos laterales.</p>			
<p>La frecuencia de los ensayos para el material a utilizar será:</p>			
<p>ENSAYOS</p> <p>lote)</p> <p>Densidad</p> <p>Granulometría</p>	<p>LOTE</p> <p>40 m de zanja</p> <p>Semanal</p>	<p>FRECUENCIA</p> <p>(muestra por</p> <p>1</p> <p>1</p>	

	NORMAS Y ESPECIFICACIONES GENERALES DE CONSTRUCCIÓN	FECHA ACTUALIZACIÓN	CAPÍTULO 2
LLENOS COMPACTADOS		ESPECIFICACIÓN 204	
ENSAYOS	LOTE	FRECUENCIA (muestra por lote)	
Límites de consistencia	Semanal	1	
Proctor modificado	semanal	1	
Impurezas	Jornada	Inspección visual	
1.2 LLENOS COMPACTADOS ALREDEDOR DE ESTRUCTURAS			
Comprende la ejecución de llenos compactados por métodos manuales o mecánicos alrededor de obras civiles de acueducto y alcantarillado.			
No se permitirá la ejecución de llenos estructurales, o la aplicación de cualquier otro tipo de carga sobre las superficies de concreto, hasta que transcurra el tiempo necesario para que las estructuras alcancen la resistencia necesaria para garantizar la estabilidad de la obra.			
El Contratista será responsable por los daños que se ocasionen por la ejecución de los llenos sin la previa autorización de la Interventoría. Ésta podrá exigir un estudio de los esfuerzos y las cargas sobre la estructura antes de iniciar los llenos correspondientes.			
Frecuencia de ensayos alrededor de estructuras			
ENSAYOS	LOTE	FRECUENCIA (muestra por lote)	
Densidad	Cada lleno (*)	Mínimo 3	
Granulometría	Semanal	1	
Límites de consistencia	Semanal	1	
Proctor modificado	semanal	1	
Impurezas	Jornada	Inspección visual	
2. SEGÚN LA PROCEDENCIA DEL MATERIAL DE LLENO			
2.1 MATERIAL SELECTO DE LA EXCAVACIÓN			
Se considera como "Lleno con material selecto de la excavación" aquel que se efectúe con			

	NORMAS Y ESPECIFICACIONES GENERALES DE CONSTRUCCIÓN	FECHA ACTUALIZACIÓN	CAPÍTULO 2
LLENOS COMPACTADOS		ESPECIFICACIÓN 204	
<p>material extraído del área o zona de los trabajos. El Contratista está en la obligación de seleccionar, cargar, transportar, almacenar, proteger, colocar y compactar los materiales aptos para llenos, que se obtengan como resultado de las excavaciones, todo lo anterior a su costo y bajo su responsabilidad. Estos materiales son propiedad de las EE.PP.M. y el Contratista deberá emplearlos para las actividades previstas en la obra.</p> <p>2.2 MATERIAL DE PRÉSTAMO</p> <p>Se entiende por "Llenos con material de préstamo" aquellos que se hacen con materiales diferentes a los obtenidos de las excavaciones de la obra. El material de préstamo puede ser limos, arenillas u otros que permitan al compactarlos obtener una densidad igual o mayor que el 90% de la densidad seca máxima obtenida en el ensayo Proctor Modificado.</p> <p>Si se van a utilizar materiales obtenidos por fuera del área de la obra, (o de préstamo) el Contratista presentará los resultados de los ensayos necesarios (compactación, CBR, y otros que se consideren necesarios) con base en los cuales la Interventoría podrá autorizar su utilización.</p> <p>Cuando el lleno se vaya a ejecutar con arenilla, ésta cumplirá las siguientes especificaciones:</p> <p>Límite líquido menor del 30%. Índice de plasticidad menor del 4%. Porcentaje de material que pasa por el tamiz 200 menor de 35%.</p> <p>Para los llenos de las domiciliarias se utilizará arenilla que cumpla las especificaciones anteriores.</p> <p>MEDIDA Y PAGO:</p> <p>La medida de los llenos compactados se hará por metro cúbico (m3), con base en el volumen medido del material ya colocado y compactado hasta las líneas, pendientes y dimensiones mostradas en los planos o indicadas por la Interventoría. Su pago se efectuará dependiendo del tipo de lleno y de la procedencia del material, de acuerdo con lo establecido en el formulario de cantidades de obra y a los precios contemplados en el contrato.</p> <p>En el caso de llenos con material selecto de la excavación el precio unitario comprenderá todas las operaciones, ensayos, equipo, herramienta y mano de obra necesaria para la selección, almacenamiento y acarreo dentro de la zona de los trabajos, además, la colocación, conformación y compactación de los materiales seleccionados para el lleno, y todos los costos directos e indirectos necesarios para la correcta ejecución de la actividad.</p> <p>Para los llenos con material de préstamo el precio unitario incluirá el suministro, transporte, almacenamiento, colocación, conformación y compactación del material, ensayos, equipo, herramienta y mano de obra. También incluirá los costos por excavación y vías de acceso en el área de préstamo, las regalías, servidumbres, impuestos, derechos y la reparación de los daños y perjuicios ocasionados a terceros, y todos los costos directos e indirectos necesarios para la correcta ejecución de la actividad.</p>			

	NORMAS Y ESPECIFICACIONES GENERALES DE CONSTRUCCIÓN	FECHA ACTUALIZACIÓN	CAPÍTULO 2
LLENOS COMPACTADOS		ESPECIFICACIÓN 204	
<p>No se pagarán los llenos originados en sobreexcavaciones o en reparaciones de las zonas afectadas por los trabajos inadecuados del Contratista o en llenos que se hayan derrumbado por una deficiente colocación, conformación o compactación.</p> <p>El costo de los ensayos, tanto del material de lleno como del control de densidad, debe incluirse en el precio unitario de este ítem.</p>			

	NORMAS Y ESPECIFICACIONES GENERALES DE CONSTRUCCIÓN	FECHA ACTUALIZACIÓN	CAPÍTULO 2
CARGUE , RETIRO Y BOTADA DEL MATERIAL SOBRANTE	ESPECIFICACIÓN 205		
NORMATIVIDAD ASOCIADA: NEGC 200			
<p>GENERALIDADES:</p> <p>Cuando el material sobrante proveniente de las excavaciones deba retirarse a un sitio fuera de las áreas de trabajo, el Contratista lo hará asumiendo la responsabilidad por la disposición final del material en los botaderos por él determinados y debidamente aprobados por la autoridad competente durante la ejecución las obras. La cantidad de material a retirar será determinada por la Interventoría.</p> <p>En los casos en que la Interventoría considere adecuado utilizar este material en otra zona de trabajo, ésta se considerará como botadero para la disposición final del material.</p> <p>MEDIDA Y PAGO:</p> <p>La medida será por metro cúbico (m3) medido en el sitio. Los volúmenes a retirar y pagar serán los desalojados por la obra civil o la tubería y sus demás estructuras complementarias (empotramientos, cascajos, filtros, entresuelo, etc.) más el volumen desalojado por el material de préstamo y el afirmado. El volumen de exceso que resulta de la expansión del material, no tendrá pago por separado.</p> <p>En el precio unitario quedarán incluidos los permisos y derechos de botadero, cargue, transporte a cualquier distancia, la adecuada disposición final del material, equipo, mano de obra y herramienta y todos los costos directos e indirectos en que incurra el Contratista para realizar correctamente esta actividad.</p>			

	NORMAS Y ESPECIFICACIONES GENERALES DE CONSTRUCCIÓN	FECHA ACTUALIZACIÓN	CAPÍTULO 2
DISPOSICION TEMPORAL DEL MATERIAL SELECTO DE LA EXCAVACION		ESPECIFICACIÓN 206	
NORMATIVIDAD ASOCIADA: NEGC 200			
<p>GENERALIDADES:</p> <p>Cuando el material proveniente de la excavación pueda ser empleado como material de lleno pero no pueda ser utilizado en el mismo día, el Contratista deberá trasladarlo a sus centros de acopio de materiales y almacenarlos temporalmente con las protecciones requeridas para conservar sus condiciones mientras puede ser reutilizado.</p> <p>Este material es de propiedad de las EE.PP.M. y el Contratista no podrá disponer de él sin autorización escrita de la Interventoría. En caso de hacerlo, lo restituirá con materiales de similares o mejores características aprobados por la Interventoría.</p> <p>La cantidad de material para almacenar temporalmente será determinada por la Interventoría.</p> <p>MEDIDA Y PAGO:</p> <p>La medida será por metro cúbico (m3), medido “en el sitio” al momento de la excavación.</p> <p>En el precio unitario quedarán incluidos el cargue, transporte y descargue en los centros de acopio del contratista, medidas de protección del material para su posterior reutilización, costo de almacenamiento, nuevo cargue, transporte a un sitio localizado a una distancia no mayor a 500 m del sitio donde se excavó el material, descargue en el sitio de utilización final, los desperdicios, los equipos, mano de obra, herramientas y todos los demás costos directos e indirectos en que incurra el Contratista para la correcta ejecución de esta la actividad.</p> <p>La colocación y compactación de este material se pagará en el ítem correspondiente a llenos compactados con material selecto de la excavación.</p>			

	NORMAS Y ESPECIFICACIONES GENERALES DE CONSTRUCCIÓN	FECHA ACTUALIZACIÓN	CAPÍTULO 2
	REGADA DEL MATERIAL SOBRANTE	ESPECIFICACIÓN 207	
NORMATIVIDAD ASOCIADA: NEGC 200			
<p>GENERALIDADES:</p> <p>Cuando el material sobrante de las excavaciones pueda, de acuerdo con las disposiciones de la entidad ambiental competente, depositarse dentro de las áreas adyacentes al sitio de los trabajos, el Contratista regará allí el material que la Interventoría determine de acuerdo con sus instrucciones.</p> <p>Antes de iniciar las excavaciones la Interventoría le definirá al Contratista las zonas en las cuales podrá desarrollar esta actividad. Estos volúmenes de material se regarán a una distancia máxima de 100 m medidos desde el sitio de su procedencia.</p> <p>El material regado debe disponerse de tal forma que impida su arrastre por el agua lluvia. Los daños y perjuicios causados por la incorrecta o inadecuada colocación del material, correrán por cuenta del Contratista.</p> <p>Después de regado el material la superficie deberá quedar nivelada y sin protuberancias o depresiones bruscas.</p> <p>MEDIDA Y PAGO:</p> <p>La medida será por metro cúbico (m³) medido en el sitio, los volúmenes a retirar y pagar serán los desalojados por la obra civil o la tubería y sus demás estructuras complementarias (empotramientos, cascajos, filtros, entresuelo, etc.) más el volumen desalojado por el material de préstamo y el afirmado. El volumen de exceso que resulta de la expansión del material, no tendrá pago por separado.</p> <p>El precio unitario incluye el cargue, el acarreo, descargue, regada, conformación, mano de obra, herramientas, equipos y todos los costos directos e indirectos necesarios para desarrollar correctamente la actividad.</p>			



3

Pavimentos

	NORMAS Y ESPECIFICACIONES GENERALES DE CONSTRUCCIÓN	FECHA ACTUALIZACIÓN	CAPÍTULO 3
	PAVIMENTOS	ESPECIFICACIÓN 300	
NORMATIVIDAD ASOCIADA: Normas para la construcción de pavimentos en el Valle de Aburrá.			
GENERALIDADES:			
<p>Este capítulo comprende los criterios técnicos y forma de medida y pago para las siguientes especificaciones, relacionadas con los sistemas de construcción, normas de calidad de materiales y equipos para la construcción y reparación de pavimentos en vías publicas:</p>			
301	Corte y retiro de pavimento.		
302	Sub-base granular.		
303	Base granular.		
304	Base asfáltica.		
305	Imprimación.		
306	Riego de liga.		
307	Concreto asfáltico.		
308	Pavimentos rígidos.		
309	Pavimentos articulados.		
<p>Estas especificaciones siguen los lineamientos generales dados en las “Normas para la construcción de pavimentos en el Valle de Aburrá” y las normas de la ASSHO, ASTM y MOPT.</p>			

	NORMAS Y ESPECIFICACIONES GENERALES DE CONSTRUCCIÓN	FECHA ACTUALIZACIÓN	CAPÍTULO 3
	CORTE Y RETIRO DE PAVIMENTO	ESPECIFICACIÓN 301	
NORMATIVIDAD ASOCIADA: NEGC 300			
<p>GENERALIDADES:</p> <p>El pavimento existente, ya sea asfáltico o de concreto, deberá cortarse de acuerdo con los límites especificados para la excavación y sólo podrán exceder dichos límites por autorización expresa de la Interventoría cuando existan razones técnicas para ello. El corte deberá cumplir además los siguientes requisitos:</p> <ul style="list-style-type: none"> - La superficie del corte debe quedar vertical. - El corte se hará según líneas rectas y figuras geométricas definidas. - Se utilizará equipo especial de corte, (martillo neumático, sierra mecánica, etc.) aprobado previamente por la Interventoría. Se harán cortes transversales cada metro en toda la longitud del pavimento a retirar. - Una vez cortado el pavimento se demolerá y los escombros se acopiarán para su posterior retiro de la obra, en un sitio donde no perjudique el tránsito vehicular ni la marcha normal de los trabajos y donde esté a salvo de contaminación con otros materiales. - El pavimento que esté por fuera de los límites del corte especificado y sufra daño a causa de procedimientos de corte inadecuado, deberá ser reconstruido por cuenta del Contratista. - Se debe proteger el pavimento en los puntos de apoyo de la retroexcavadora. <p>Para los pavimentos articulados, se marcará la excavación para retirar los adoquines necesarios, acopiándolos y transportándolos de tal manera de que no sufran deterioro alguno.</p> <p>MEDIDA Y PAGO:</p> <p>La medida para rotura y retiro de pavimento asfáltico o de concreto es el metro cúbico (m3). El precio unitario incluye los equipos, mano de obra, herramienta y todos los costos necesarios (directos o indirectos) para efectuar el corte, retiro, cargue, transporte y botada de escombros a cualquier distancia.</p> <p>El sitio de botada del pavimento asfáltico será el indicado por las autoridades municipales para su reciclaje.</p> <p>El valor del corte y retiro del pavimento que se deteriore por acción del tránsito o procedimientos inadecuados de corte o excavación será asumido por el Contratista.</p> <p>La medida para el retiro de pavimento articulado es el metro cuadrado (m2). El precio unitario incluye los equipos, mano de obra, herramienta y todos los costos necesarios (directos o indirectos) para efectuar el retiro, cargue y almacenamiento con su respectiva vigilancia.</p>			

	NORMAS Y ESPECIFICACIONES GENERALES DE CONSTRUCCIÓN	FECHA ACTUALIZACIÓN	CAPÍTULO 3																		
SUB-BASE GRANULAR		ESPECIFICACIÓN 302																			
NORMATIVIDAD ASOCIADA: NEGC 300																					
<p data-bbox="220 544 464 573">GENERALIDADES:</p> <p data-bbox="220 607 1375 786">Esta actividad comprende el suministro, transporte, colocación, conformación y compactación de capas de materiales granulares destinados a servir como sub-base estructural de pavimentos. La sub-base se construirá sobre la subrasante preparada o sobre el afirmado existente. El material se colocará en una o varias capas de acuerdo con los alineamientos, pendientes y dimensiones indicados en los planos o determinados por la Interventoría y el trabajo podrá extenderse a las bermas y zonas laterales que indique el respectivo proyecto.</p> <p data-bbox="220 819 1375 943">Materiales. Los materiales para sub-base deben ser pétreos, procedentes de canteras o depósitos aluviales, compuestos por fragmentos de piedra o grava, compactos y durables, con llenante de arena u otro material mineral finamente dividido, libres de terrones de arcilla, materiales vegetales u otros elementos objetables.</p> <p data-bbox="220 976 1375 1037">Una vez seleccionados los materiales para la sub-base que se va a construir, no podrá introducirse ningún cambio sin el visto bueno de la Interventoría.</p> <p data-bbox="220 1070 954 1099">Estos materiales deberán cumplir las siguientes propiedades:</p> <p data-bbox="220 1133 1375 1223">1. Granulometría. Los materiales deben tener una curva granulométrica continua, con variación uniforme de los tamaños más gruesos a los más finos y ajustada a la siguiente banda granulométrica:</p> <table data-bbox="491 1279 1211 1619" style="margin-left: auto; margin-right: auto;"> <thead> <tr> <th style="text-align: center;">Tamiz</th> <th style="text-align: center;">% Pasa</th> </tr> </thead> <tbody> <tr> <td style="text-align: center;">3"</td> <td style="text-align: center;">100</td> </tr> <tr> <td style="text-align: center;">2"</td> <td style="text-align: center;">65 - 100</td> </tr> <tr> <td style="text-align: center;">1"</td> <td style="text-align: center;">45 - 75</td> </tr> <tr> <td style="text-align: center;">3/8"</td> <td style="text-align: center;">30 - 60</td> </tr> <tr> <td style="text-align: center;">No. 4</td> <td style="text-align: center;">25 - 50</td> </tr> <tr> <td style="text-align: center;">No.10</td> <td style="text-align: center;">20 - 40</td> </tr> <tr> <td style="text-align: center;">No.40</td> <td style="text-align: center;">10 - 25</td> </tr> <tr> <td style="text-align: center;">No.200</td> <td style="text-align: center;">3 - 15</td> </tr> </tbody> </table> <p data-bbox="220 1682 1375 1742">2. Límites de consistencia. La fracción del material que pasa el tamiz No. 40 debe tener un índice de plasticidad menor de 6% y un límite líquido menor de 25%.</p> <p data-bbox="220 1776 1375 1836">3. Equivalente de arena. La fracción del material que pasa por el tamiz No. 4 debe presentar un equivalente de arena mayor del 20%.</p> <p data-bbox="220 1870 1375 1930">4. Desgaste. El material al ser sometido al ensayo de abrasión en la máquina de los Angeles, deberá presentar un desgaste menor del 50%, para la fracción gruesa.</p>				Tamiz	% Pasa	3"	100	2"	65 - 100	1"	45 - 75	3/8"	30 - 60	No. 4	25 - 50	No.10	20 - 40	No.40	10 - 25	No.200	3 - 15
Tamiz	% Pasa																				
3"	100																				
2"	65 - 100																				
1"	45 - 75																				
3/8"	30 - 60																				
No. 4	25 - 50																				
No.10	20 - 40																				
No.40	10 - 25																				
No.200	3 - 15																				

	NORMAS Y ESPECIFICACIONES GENERALES DE CONSTRUCCIÓN	FECHA ACTUALIZACIÓN	CAPÍTULO 3
	SUB-BASE GRANULAR		
	ESPECIFICACIÓN 302		
<p>5. Valor relativo de soporte CBR. El CBR deberá ser mayor de 25% para una densidad seca equivalente al 95% de la densidad seca máxima obtenida en el ensayo Proctor Modificado y sometidas a inmersión.</p> <p>Fuentes de materiales. Los materiales se extraerán de canteras o depósitos aluviales. Su aceptación estará condicionada a los resultados de los ensayos y controles de calidad realizados por firmas de reconocida competencia y seriedad aprobadas por la Interventoría.</p> <p>Si el Contratista desea utilizar fuentes de materiales diferentes a las acordadas inicialmente, debe pedir autorización por escrito presentando los estudios de laboratorio que demuestren que los nuevos materiales propuestos cumplen las especificaciones indicadas en esta norma. En este caso los costos por todo trabajo complementario, transporte, pago de derechos de extracción o compra de materiales o de terrenos afectados, correrán por cuenta del Contratista. Así mismo, las nuevas fuentes de materiales deberán contar con cantidad suficiente para garantizar el avance satisfactorio de la obra.</p> <p>Procedimiento de construcción. El Contratista no podrá comenzar el trabajo sin previa aprobación de las fuentes de suministro de los materiales que se quieran utilizar y el acabado aprobado de la superficie sobre la cual descansará la sub-base, incluyendo el bombeo y peraltes y demás obras de carácter definitivo o provisional necesarias para mantener drenada la vía. La aprobación de las fuentes de materiales por parte de la Interventoría no exonera al Contratista de su responsabilidad con respecto a la calidad de la obra.</p> <p>Equipos. Los equipos para la ejecución de los trabajos especificados comprenden: equipo de producción y clasificación del material, equipo de transporte, motoniveladora debidamente equipada con cuchilla y escarificadores en buenas condiciones, carrotanque de agua bien acondicionado que permita un riego uniforme sobre la superficie a humedecer y equipo de compactación acorde con las características del material.</p> <p>Todo equipo que se use en la construcción debe ser aprobado previamente por la Interventoría y debe hallarse en buenas condiciones mecánicas durante la ejecución de toda la obra.</p> <p>La cantidad y la capacidad de los equipos para la elaboración, el transporte, la conformación y la compactación de la sub-base deberán ser tales que permitan el progreso ordenado y armónico de la construcción.</p> <p>Ejecución de los trabajos. Todos los materiales que se empleen se llevarán a la vía en forma tal que el transporte no produzca efectos perjudiciales para el grado de uniformidad y limpieza de los agregados.</p> <p>El Contratista deberá colocar el material de sub-base de tal manera que no produzca segregación y sin causar daño alguno a la superficie de asiento. Las llantas de las volquetas deberán mantenerse limpias para no contaminar con materiales indeseables la superficie de subrasante o sub-base terminadas, o el material de sub-base por colocar. Cualquier contaminación de una u otra deberá corregirse, antes de proseguir el trabajo. Los materiales que se depositen en el frente de trabajo deberán protegerse de tal manera que no haya riesgo de contaminación hasta el momento de utilizarlos.</p>			

	NORMAS Y ESPECIFICACIONES GENERALES DE CONSTRUCCIÓN	FECHA ACTUALIZACIÓN	CAPÍTULO 3
	SUB-BASE GRANULAR	ESPECIFICACIÓN 302	
<p>El Contratista estará obligado a conservar o restaurar todo camino sobre el que se efectúe el acarreo de material, dejándolo en condiciones tan satisfactorias como las que presentaba antes de iniciar los transportes.</p> <p>El material se colocará y extenderá en capas de espesor no mayor de 0,20 m, medido antes de la compactación. El espesor de cada capa y el número de pasadas dependerán de las características del equipo de que disponga el Contratista y de las características del material. El material se remojará o se oreará si fuere necesario, hasta obtener un contenido de humedad cercano al óptimo y se compactará hasta obtener como mínimo el 95% de la densidad seca máxima correspondiente al ensayo Proctor Modificado.</p> <p>Si el afirmado existente en la vía formara parte de la sub-base del proyecto, este se escarificará en una profundidad de 0,10 metros, salvo que se indique otra cosa en las especificaciones particulares. Se conformará y compactará al 95% de la densidad máxima del Proctor Modificado. Si el espesor de la sub-base por colocar sobre el afirmado existente, está proyectado para corregir irregularidades menores de la calzada, la Interventoría podrá autorizar la colocación y mezcla del material de sub-base con el afirmado existente ya escarificado, siempre y cuando la granulometría resultante se ajuste a lo indicado en esta norma.</p> <p>La compactación de las zonas próximas a obras tales como: andenes, cordones, muros, tuberías, condulines, ductos, cámaras u otras estructuras, se ejecutará con equipo manual o mecánico adecuado, tomando todas las precauciones necesarias para no deteriorar dichas obras. El Contratista costeará por su cuenta el valor de las reparaciones por los daños que ocasione su trabajo, sin derecho a remuneración alguna.</p> <p>En ningún caso se permitirá colocar la capa superior de sub-base sin que la capa inferior cumpla las condiciones de nivelación, espesor y densidad exigidas.</p> <p>Simultáneamente con estas operaciones, se procederá a conformar las bermas permanentes, en caso de que el proyecto las contemple, las cuales se compactarán en todo su ancho y en el espesor total de la capa que sirvan de contención lateral a la zona de calzada.</p> <p>El Contratista conservará la sub-base en perfectas condiciones, por su cuenta y riesgo hasta el momento de colocar la capa siguiente de base y su costo se considerará incluido en el precio cotizado para el ítem de sub-base.</p> <p>Tolerancia en espesor y cota. La cota de cualquier punto de la sub-base conformada y compactada no deberá variar en más o menos un centímetro de la cota proyectada. El espesor verificado por medio de las perforaciones en la sub-base terminada no deberá ser menor del noventa y cinco por ciento (95%) del espesor de diseño y ningún resultado individual podrá ser inferior al 90% de dicho espesor.</p> <p>Plan general de control.</p>			

	NORMAS Y ESPECIFICACIONES GENERALES DE CONSTRUCCIÓN	FECHA ACTUALIZACIÓN	CAPÍTULO 3
	SUB-BASE GRANULAR	ESPECIFICACIÓN 302	
El plan general de control para sub-bases granulares será el siguiente:			
Ensayo	Lote	Frecuencia (muestras por lote)	
Densidad	40 m de vía o de zanja	1	
Granulometría	Semanal	1	
Límites de consistencia	Semanal	1	
Proctor Modificado	Semanal	1	
Espesor	Jornada	4	
Desgaste	Del depósito o frente de explotación	1	
Equivalente de arena	Del depósito o frente de explotación	1	
CBR	Del depósito o frente de explotación	1	
<p>Sub-base granular en zanjas y apiques. Cuando se considere necesario de acuerdo con las condiciones estructurales del pavimento o cuando en la estructura existente se haya colocado sub-base, la Interventoría ordenará la colocación de un espesor determinado de material de sub-base como capa de sustentación inmediata de la base. Esta capa tendrá como mínimo un espesor igual al de la sub-base existente, cumpliendo con todos los requisitos establecidos en esta norma.</p> <p>MEDIDA Y PAGO:</p> <p>La medida será en metros cúbicos (m³) de sub-base colocada y compactada, de acuerdo con las cotas, espesores y demás dimensiones indicadas en los planos o determinadas por la Interventoría.</p> <p>El precio unitario deberá cubrir todos los costos directos por adquisición o explotación, selección, clasificación, trituración, cargue, transporte, descargue, colocación, nivelación, humedecimiento y compactación de los materiales utilizados, obtención de derechos de explotación o alquiler de las fuentes de materiales o canteras, la preparación de las zonas por explotar, las instalaciones provisionales, costos de construcción y conservación de las vías de acceso a las fuentes de materiales, los ensayos de laboratorio y pruebas de campo necesarias para demostrar la cantidad y calidad de sub-base colocada, la preparación y presentación de los resultados obtenidos a la Interventoría, los trabajos de topografía, la mano de obra, equipos, sostenimiento de la sub-base hasta su recibo final, señalización de la vía, y en general todos los costos directos e indirectos relacionados con la correcta construcción de la sub-base.</p>			

	NORMAS Y ESPECIFICACIONES GENERALES DE CONSTRUCCIÓN	FECHA ACTUALIZACIÓN	CAPÍTULO 3
SUB-BASE GRANULAR		ESPECIFICACIÓN 302	
<p>No se medirán cantidades en exceso de las especificaciones u ordenadas, especialmente cuando tales excesos se deban a sobre-excavación de la subrasante por parte del Contratista.</p>			

	NORMAS Y ESPECIFICACIONES GENERALES DE CONSTRUCCIÓN	FECHA ACTUALIZACIÓN	CAPÍTULO 3																		
	BASE GRANULAR	ESPECIFICACIÓN 303																			
NORMATIVIDAD ASOCIADA: NEGC 300, 1300																					
GENERALIDADES:																					
<p>Esta actividad comprende el suministro, transporte, colocación, conformación y compactación de una o varias capas de materiales granulares destinados a servir como base estructural para pavimento. La base se construirá directamente sobre una subrasante, debidamente compactada y aprobada por la Interventoría, o sobre una sub-base de acuerdo con estas especificaciones y conforme a los alineamientos, espesores y perfiles indicados en el respectivo proyecto.</p> <p>Materiales. Los materiales para base serán pétreos de origen aluvial o de cantera, triturados, mezclados con arena de río o de peña, libre de terrones de arcilla, materia orgánica, basuras, escombros u otros elementos objetables.</p> <p>Una vez seleccionados los materiales para la construcción y aprobados por la Interventoría no podrá introducirse ningún cambio sin su visto bueno.</p> <p>Estos materiales deberán cumplir las siguientes propiedades:</p> <p>1. Granulometría. Los materiales deberán tener una curva granulométrica continua, con variación uniforme desde los tamaños más gruesos hasta los más finos y ajustada a la siguiente granulometría:</p> <table border="1" data-bbox="343 1249 917 1590"> <thead> <tr> <th>Tamices</th> <th>(% que pasa)</th> </tr> </thead> <tbody> <tr> <td>1 1/2"</td> <td>100</td> </tr> <tr> <td>1"</td> <td>77- 94</td> </tr> <tr> <td>3/4"</td> <td>62 - 83</td> </tr> <tr> <td>3/8"</td> <td>43 - 66</td> </tr> <tr> <td>Nº 4</td> <td>33 - 53</td> </tr> <tr> <td>Nº 10</td> <td>22 - 39</td> </tr> <tr> <td>Nº 40</td> <td>12 - 25</td> </tr> <tr> <td>Nº 200</td> <td>6 - 12</td> </tr> </tbody> </table> <p>2. Límites de consistencia. La fracción del material que pasa por el tamiz No. 40 debe tener un Índice de Plasticidad no mayor del 4% y un límite líquido menor de 25%.</p> <p>3. Equivalente de arena. La fracción del material que pasa por el tamiz No. 4 debe presentar un equivalente de arena mayor del 30%.</p> <p>4. Desgaste. El material, al ser sometido al ensayo de abrasión en la máquina de los Angeles, deberá presentar un desgaste menor del 45% para la fracción gruesa. El desgaste de las</p>				Tamices	(% que pasa)	1 1/2"	100	1"	77- 94	3/4"	62 - 83	3/8"	43 - 66	Nº 4	33 - 53	Nº 10	22 - 39	Nº 40	12 - 25	Nº 200	6 - 12
Tamices	(% que pasa)																				
1 1/2"	100																				
1"	77- 94																				
3/4"	62 - 83																				
3/8"	43 - 66																				
Nº 4	33 - 53																				
Nº 10	22 - 39																				
Nº 40	12 - 25																				
Nº 200	6 - 12																				

	NORMAS Y ESPECIFICACIONES GENERALES DE CONSTRUCCIÓN	FECHA ACTUALIZACIÓN	CAPÍTULO 3
	BASE GRANULAR	ESPECIFICACIÓN 303	
<p>diversas fracciones granulométricas tomadas para el ensayo deberá ser homogéneo.</p> <p>5. Solidez. El material no deberá presentar señales de desintegración ni pérdida en peso mayor del 15% al someterlo a cinco ciclos alternados en la prueba de solidez con sulfato de sodio.</p> <p>6. Forma. La fracción del material retenido en el tamiz No. 4 deberá presentar un índice de aplanamiento inferior a 35% y un índice de alargamiento inferior al 30% y un 50% en peso de dicha fracción deberá presentar al menos una (1) cara fracturada.</p> <p>7. Valor relativo de soporte (CBR). El material deberá presentar un CBR de laboratorio superior al 80% para una muestra remoldeada y sometida a inmersión para el 100% de compactación con relación a la densidad máxima seca del ensayo Proctor Modificado.</p> <p>Fuentes de materiales. Los materiales se extraerán de canteras o depósitos aluviales. Su aceptación estará condicionada a los resultados de los ensayos y controles de calidad realizados por firmas de reconocida competencia y seriedad aprobadas por la Interventoría.</p> <p>Si el Contratista desea utilizar fuentes de materiales diferentes a las acordadas inicialmente, deberá pedir autorización por escrito, presentando los estudios de laboratorio que demuestren que los nuevos materiales propuestos cumplen las especificaciones indicadas en esta norma. Las nuevas fuentes de materiales deberán contar con la cantidad suficiente para garantizar el avance satisfactorio de la obra.</p> <p>El Contratista no podrá comenzar el trabajo sin previa aprobación de las fuentes de suministro de los materiales que se quieran utilizar y el acabado aprobado de la superficie sobre la cual descansará la base (subrasante o sub-base), y los trabajos de carácter definitivo o provisional necesarias para mantener drenada la vía. La aprobación de las fuentes de materiales por parte de la Interventoría no exonera al Contratista de su responsabilidad con respecto a la calidad de la obra.</p> <p>Equipos. Los equipos para la ejecución de los trabajos especificados comprenden: equipo de producción y clasificación del material, equipo de transporte, motoniveladora, carrotanque de agua, compactador vibratorio o liso convencional acorde con las características del material.</p> <p>Todo el equipo que se use en la construcción de la base deberá ser aprobado por la Interventoría y debe hallarse en buenas condiciones mecánicas durante la ejecución de toda la obra.</p> <p>La cantidad y la capacidad de los equipos para la elaboración, transporte, conformación y compactación de la base deben ser tales que permitan un progreso ordenado y armónico de la construcción.</p> <p>Ejecución del trabajo. La base será extendida en capas de espesor no mayor de 0,20 m, medido antes de la compactación. El espesor de cada capa, así como el número de pasadas del equipo de compactación, serán determinados por la clase de material, densidad requeridas y equipos disponibles del Contratista, previa aprobación de la Interventoría. Cada capa de base se oreará o humedecerá artificialmente si es necesario y se mezclará sucesivamente hasta</p>			

	NORMAS Y ESPECIFICACIONES GENERALES DE CONSTRUCCIÓN	FECHA ACTUALIZACIÓN	CAPÍTULO 3
	BASE GRANULAR	ESPECIFICACIÓN 303	
<p>alcanzar la humedad óptima en todo el material y se compactará hasta obtener una densidad mínima del 100% de la densidad seca máxima obtenida en el ensayo Proctor Modificado como promedio de los ensayos realizados, siempre y cuando ningún valor individual sea inferior al 98%.</p> <p>Todos los materiales que se empleen en la construcción de las capas de base se llevarán a la obra en forma tal que el transporte no produzca efectos perjudiciales para el grado de uniformidad y limpieza de los agregados. La máxima longitud de vía para descargar materiales será fijada por la Interventoría, de acuerdo con lo establecido en el capítulo referente a Impacto Comunitario. (NEGC 1300).</p> <p>Los materiales que se depositen en el frente de trabajo deberán protegerse de tal manera que no haya riesgo de contaminación hasta el momento de utilizarlos y no se humedezcan a causa de lluvia.</p> <p>Si el proyecto contempla la construcción de bermas, antes de iniciar la compactación de la base en la calzada, la berma deberá conformarse y compactarse en capas iguales y con un espesor igual al de la capa de base extendida, con el fin de que sirva de contención al material de base que se va a compactar. La compactación de la base se efectuará desde los bordes hacia el centro, excepto en las curvas en las cuales la compactación avanzará desde la parte inferior del peralte hacia la parte superior.</p> <p>Si durante la compactación se presentan pérdidas de humedad por evaporación, deberá regarse la base para sostener en todo momento la humedad óptima del material.</p> <p>Cada una de las capas que forman la base, deberá compactarse hasta la densidad especificada. No se permitirá extender nuevas capas hasta no haber obtenido y comprobado la compactación en cada caso, para la capa anterior.</p> <p>Los niveles correspondientes al enrase de cada capa de material deberán marcarse por medio de estacas. Al finalizar la compactación de la última capa, deberá darse el perfilado general a la base y a las bermas.</p> <p>Los materiales que no satisfagan los requisitos que se señalen en estas especificaciones, deberán ser retirados en forma inmediata de la obra.</p> <p>La conservación de la base durante la construcción del pavimento será por cuenta y riesgo del Contratista. Los desperfectos que en ella se presenten, deberán ser reparados escarificando y humedeciendo si fuere necesario, conformando y compactando nuevamente los materiales de acuerdo con las exigencias de la Interventoría.</p> <p>Las llantas de la volqueta deberán mantenerse limpias para no contaminar con materiales indeseables la superficie de la sub-base y la base. Los materiales que se depositen en el frente de trabajo deberán ser protegidos de tal manera que no haya riesgo de contaminación hasta el momento de utilizarlos.</p> <p>Tolerancia de espesor y cota. El conjunto deberá quedar compactado y perfilado a satisfacción, sin que se observen deformaciones del perfil transversal de la calzada. La</p>			

	NORMAS Y ESPECIFICACIONES GENERALES DE CONSTRUCCIÓN	FECHA ACTUALIZACIÓN	CAPÍTULO 3																														
	BASE GRANULAR	ESPECIFICACIÓN 303																															
<p>compactación del material debe ajustarse a lo especificado en esta norma. Cualquier zona que no cumpliera los requisitos de compactación, deberá ser escarificada, conformada y recompactada hasta obtener la densidad especificada.</p> <p>Los espesores y perfiles de la base terminada deberán cumplir simultáneamente los siguientes requisitos:</p> <ul style="list-style-type: none"> - El espesor final promedio, determinado mediante mediciones distanciadas 20 metros como máximo, no excederá al espesor proyectado en más o menos medio centímetro. En ningún caso el espesor podrá variar en más de un centímetro respecto al espesor diseñado. Si se encuentran espesores deficientes, se delimitará la zona deficiente y ésta deberá ser totalmente corregida. - La cota de acabado de la base compactada no podrá variar en ningún caso en más de un centímetro con respecto a la cota del proyecto. <p>La corrección de las zonas defectuosas o que no cumplan los requisitos de compactación será por cuenta y riesgo del Contratista, incluirá una escarificación de la base en una profundidad mínima de 0,10 m y la adición del mismo material en la cantidad necesaria para corregir la falla. El conjunto se compactará a satisfacción, sin que se produzcan deformaciones del perfil transversal de la calzada.</p> <p>Plan general de control. El plan general de control para bases granulares será el siguiente:</p> <table border="1"> <thead> <tr> <th>Ensayo</th> <th>Lote</th> <th>Frecuencia (muestras por lote)</th> </tr> </thead> <tbody> <tr> <td>Densidad</td> <td>40 m de vía ó de zanja</td> <td>1</td> </tr> <tr> <td>Granulometría</td> <td>Semanal</td> <td>1</td> </tr> <tr> <td>Límites de consistencia</td> <td>Semanal</td> <td>1</td> </tr> <tr> <td>Proctor Modificado</td> <td>Semanal</td> <td>1</td> </tr> <tr> <td>Espesor</td> <td>Jornada</td> <td>4</td> </tr> <tr> <td>Indices de forma (tres)</td> <td>Del depósito o frente de explotación</td> <td>1</td> </tr> <tr> <td>Desgaste</td> <td>Del depósito o frente de explotación</td> <td>1</td> </tr> <tr> <td>Solidez</td> <td>De depósito o frente de explotación</td> <td>1</td> </tr> <tr> <td>Equivalente de arena</td> <td>Del depósito o frente de explotación</td> <td>1</td> </tr> </tbody> </table>				Ensayo	Lote	Frecuencia (muestras por lote)	Densidad	40 m de vía ó de zanja	1	Granulometría	Semanal	1	Límites de consistencia	Semanal	1	Proctor Modificado	Semanal	1	Espesor	Jornada	4	Indices de forma (tres)	Del depósito o frente de explotación	1	Desgaste	Del depósito o frente de explotación	1	Solidez	De depósito o frente de explotación	1	Equivalente de arena	Del depósito o frente de explotación	1
Ensayo	Lote	Frecuencia (muestras por lote)																															
Densidad	40 m de vía ó de zanja	1																															
Granulometría	Semanal	1																															
Límites de consistencia	Semanal	1																															
Proctor Modificado	Semanal	1																															
Espesor	Jornada	4																															
Indices de forma (tres)	Del depósito o frente de explotación	1																															
Desgaste	Del depósito o frente de explotación	1																															
Solidez	De depósito o frente de explotación	1																															
Equivalente de arena	Del depósito o frente de explotación	1																															

	NORMAS Y ESPECIFICACIONES GENERALES DE CONSTRUCCIÓN	FECHA ACTUALIZACIÓN	CAPÍTULO 3
BASE GRANULAR		ESPECIFICACIÓN 303	
CBR	De depósito o frente de explotación	1	
<p>El ancho de la base se comprobará cada 40 metros. No se admitirán desviaciones del eje de la base construida con relación al eje de la vía indicado en los planos de diseño.</p>			
<p>El perfilado y textura de la base, deberán quedar de tal manera que cuando se le pase una regla de 3 metros de longitud paralela o normal al eje de la vía, la superficie no muestre irregularidades mayores de un centímetro respecto a los niveles proyectados de la base.</p>			
<p>Base granular en zanjas y apiques. Sobre la subrasante o sobre la sub-base se colocará una base de material granular en los espesores indicados por los planos, especificados por el formulario de propuesta u ordenadas por la Interventoría, cumpliendo con todos los requisitos establecidos en esta norma.</p>			
<p>MEDIDA Y PAGO:</p>			
<p>La medida se hará en metros cúbicos (m3) de base compactada de acuerdo con las cotas, espesores y demás dimensiones indicadas en los planos o determinadas por la Interventoría.</p>			
<p>El precio unitario deberá cubrir todos los costos por adquisición o explotación, selección, clasificación, trituración, cargue, transporte, descargue, colocación, nivelación, humedecimiento y compactación de los materiales utilizados, obtención de derechos de explotación o alquiler de las fuentes de materiales o canteras, la preparación de las zonas por explotar, las instalaciones provisionales, los costos de construcción y conservación de las vías de acceso a la fuente de materiales, los ensayos de laboratorio y pruebas de campo necesarios para demostrar la cantidad y calidad de base colocada, la preparación y presentación de los resultados obtenidos a la Interventoría, los trabajos de topografía, la mano de obra, equipos, sostenimiento de la base hasta su recibo final, señalización de la vía y, en general, todos los costos directos e indirectos relacionados con la correcta construcción de la base.</p>			
<p>Cuando la base se coloque sobre el afirmado de una vía existente, el precio unitario deberá incluir los costos por escarificación, conformación y compactación de ésta.</p>			
<p>Se utilizará material de base granular para garantizar la continuidad del flujo vehicular mientras se pavimenta. La Interventoría determinará la utilización posterior de este material en otras actividades.</p>			

	NORMAS Y ESPECIFICACIONES GENERALES DE CONSTRUCCIÓN	FECHA ACTUALIZACIÓN	CAPÍTULO 3
	BASE ASFÁLTICA	ESPECIFICACIÓN 304	
NORMATIVIDAD ASOCIADA: NEGC 300			
GENERALIDADES:			
<p>Esta norma se refiere a la construcción de una mezcla asfáltica de gradación abierta, preparada en planta y en caliente, extendida sobre una sub-base o base, o sobre un pavimento existente, de acuerdo con los alineamientos, pendientes y dimensiones indicados.</p> <p>La mezcla tendrá la composición establecida en estas especificaciones y las dimensiones indicadas en los diseños u ordenadas por la Interventoría.</p> <p>La base asfáltica consistirá en una mezcla homogénea de agregados pétreos y cemento asfáltico, mezclados en planta y en caliente. Los materiales para la fabricación de la mezcla deben cumplir las siguientes especificaciones:</p>			
1. Agregados.			
<p>1.1 Granulometría. Estos agregados podrán ser triturados y/o clasificados y su curva granulométrica debe satisfacer una de las siguientes bandas, según se trate de bases asfálticas para reforzar pavimentos existentes o se emplee como parte de la estructura en un pavimento nuevo.</p> <p>En trabajos donde se combinen refuerzos y ampliaciones, la base asfáltica debe ser única y correspondiente a la especificación para capas de refuerzo.</p>			
	Tamiz	Para refuerzo de pavimento existente % pasa	Para pavimento nuevo % pasa
	1 1/2"	100	100
	1"	95 - 100	90 - 100
	3/4"	60 - 80	60 - 85
	Nº 4	25 - 45	30 - 50
	Nº 8	15 - 35	---
	Nº 10	----	20 - 37
	No. 40	3 - 20	12 - 25
	No. 80	----	6 - 16
	No. 200	0 - 5	0 - 6
<p>1.2 Desgaste. La fracción gruesa, retenida en el tamiz No. 4 debe presentar un desgaste, en la prueba de los Angeles no mayor del 40%.</p>			

	NORMAS Y ESPECIFICACIONES GENERALES DE CONSTRUCCIÓN	FECHA ACTUALIZACIÓN	CAPÍTULO 3
	BASE ASFÁLTICA	ESPECIFICACIÓN 304	
<p>1.3 Forma. Los índices de alargamiento y aplanamiento deben ser inferiores a 35%.</p> <p>1.4 Equivalente de arena. La fracción fina debe tener un equivalente de arena mayor de 30%.</p> <p>1.5 Límites de consistencia. Los límites de consistencia medidos sobre la fracción que pasa el tamiz No. 40 deben ser nulos.</p> <p>2. Material bituminoso. El material bituminoso para la preparación de esta base será cemento asfáltico, que cumpla con los requisitos:</p> <ul style="list-style-type: none"> - La penetración que deben estar en un rango entre 60 y 100 décimas de milímetros. - El peso específico debe ser mayor de 0,98. - La ductilidad debe ser mayor de cien (100) centímetros. <p>Preparación de la mezcla. La mezcla puede fabricarse en plantas continuas o discontinuas (de bachadas), permitiéndose el empleo de plantas con mezclado en el tambor secador, siempre y cuando se pueda garantizar una producción uniforme y las curvas granulométricas se ajusten a los rangos especificados.</p> <p>En el mezclador de las plantas de bachadas se requiere el mezclado "en seco" de los agregados durante unos cinco (5) segundos, antes de empezar a adicionar el asfalto, continuándose la operación de mezclado por un tiempo total entre 30 y 40 segundos.</p> <p>La mezcla debe salir de la planta con temperatura entre 130 y 165 grados centígrados.</p> <p>El contenido de asfalto debe definirse mediante la observación directa de mezclas de prueba, basada en la experiencia y complementada con observaciones de campo acerca del comportamiento de la mezcla al paso de los equipos de compactación. Las bases asfálticas aquí especificadas para uso en pavimentos nuevos son un poco menos "abiertas" que las indicadas para refuerzo de pavimentos existentes y por lo tanto, en términos generales, requieren un contenido de asfalto mayor. Los porcentajes de asfalto para bases asfálticas de refuerzo deben estar entre 2,7 y 3,3%, en peso sobre la mezcla total; los de bases para pavimentos nuevos pueden estar entre 3,7 y 4,3%, medidos de igual manera.</p> <p>En cualquier caso, antes de definir y autorizar la producción sistemática de la base asfáltica requerida para una obra determinada, la Interventoría debe dar el visto bueno a la gradación de trabajo y al contenido de asfalto que se considere más adecuado según las pruebas a que se hizo referencia. Una vez definidos esos dos aspectos no se podrán introducir modificaciones en la formulación de la mezcla sin previo aviso y visto bueno la Interventoría.</p> <p>Preparación de la superficie. En pavimentos nuevos la sub-base o la base, según lo que indique el diseño para la obra en particular, deben estar imprimadas de acuerdo con los procedimientos, dosificaciones y técnicas descritas en las especificaciones de imprimación. Al aplicar la base asfáltica la superficie imprimada debe encontrarse seca y en buen estado. Las</p>			

	NORMAS Y ESPECIFICACIONES GENERALES DE CONSTRUCCIÓN	FECHA ACTUALIZACIÓN	CAPÍTULO 3
	BASE ASFÁLTICA	ESPECIFICACIÓN 304	
<p>áreas deterioradas o destruidas de la imprimación deben ser previamente reparadas, ya sea con aplicaciones de riego de liga o con imprimaciones completas, según la magnitud de los deterioros.</p> <p>Cuando la base asfáltica se vaya a colocar sobre pavimentos existentes de cualquier tipo, la superficie de éstos debe ser barrida cuidadosamente para luego aplicar un riego de liga, empleando carro tanque distribuidor y una emulsión asfáltica catiónica de rompimiento rápido, en las proporciones y con los procedimientos descritos en la especificación riego de liga.</p> <p>En sitios aislados de pavimentos existentes con baches o agrietamientos en "piel de cocodrilo", bloques sueltos u otros defectos, se deben hacer los parcheos previos necesarios. En general, podría bastar la remoción de la carpeta fallada, sin cambiar afirmado, pero la decisión final depende de las características particulares de la obra. Cuando existan agrietamientos leves debe hacerse previamente el saneamiento de las grietas.</p> <p>En trabajos en que se combine el refuerzo de pavimentos existentes con ampliaciones laterales de la calzada para conformar una nueva sección de vía, se debe adecuar la sub-base o la base en las fajas de ampliación hasta enrasar con el nivel del pavimento existente, para luego continuar con el proceso constructivo en forma simultánea, extendiendo en todo el ancho de la calzada (existente más ampliación), la capa de base asfáltica. Este procedimiento exige que los diseños contemplen adecuadamente el tipo de solución, mediante estructuras de refuerzo y de pavimentos nuevos sobre lo existente y fajas de ampliación, respectivamente, en las que se igualen los espesores de carpeta de rodadura y base asfáltica.</p> <p>Condiciones meteorológicas. La temperatura ambiente mínima para la extensión de la base asfáltica es de diez (10) grados centígrados. Se prohíbe la colocación de la base asfáltica cuando existan condiciones de lluvia.</p> <p>Equipos. Los equipos para la ejecución de los trabajos en que se utilice base asfáltica comprenden barredora mecánica o escobas para barrido manual, (eventualmente sopladora o compresor), terminadora (Finisher), cilindro metálico con o sin vibración y vehículos de transporte. En lugar de la terminadora pueden utilizarse motoniveladoras, especialmente en el caso de refuerzo sobre pavimentos existentes que presenten grandes deformaciones longitudinales y transversales.</p> <p>Si durante la ejecución de los trabajos se observan deficiencias o mal funcionamiento de los equipos utilizados, la Interventoría podrá ordenar su reemplazo o reparación, o la suspensión de los trabajos si así lo estima necesario para garantizar el cumplimiento de las especificaciones y la buena calidad y acabado de las obras.</p> <p>Transporte de la base asfáltica. Los vehículos que se utilicen para llevar la base asfáltica a la obra tendrán volco metálico liso, el cual deberá limpiarse cuidadosamente de todo material extraño. La mezcla debe cubrirse con una lona o material adecuado que evite su humedecimiento o la pérdida de temperatura en forma excesiva.</p> <p>Extensión de la mezcla. La base asfáltica puede extenderse con terminadora (Finisher) o con motoniveladora si las condiciones del equipo y la pericia de su operador permiten garantizar un extendido uniforme de la mezcla, acorde con los alineamientos y secciones previstos en el proyecto.</p>			

	NORMAS Y ESPECIFICACIONES GENERALES DE CONSTRUCCIÓN	FECHA ACTUALIZACIÓN	CAPÍTULO 3
	BASE ASFÁLTICA	ESPECIFICACIÓN 304	
<p>En las áreas con obstáculos inevitables o con sobre-anchos que no permitan el uso de los equipos ya descritos, se podrá extender la mezcla a mano, previa autorización por parte de la Interventoría.</p> <p>La base asfáltica debe extenderse a una temperatura no inferior a 115 grados centígrados.</p> <p>Por ningún motivo debe hacerse en la base asfáltica una junta longitudinal de construcción coincidente con la junta que demarca el empalme entre el pavimento existente y la faja de ampliación. Como mínimo deben quedar distanciadas treinta (30) centímetros. En este tipo de trabajos en que se combinan refuerzos y ampliaciones la base asfáltica debe ser única y correspondiente a la especificada para capas de refuerzo.</p> <p>Compactación. La compactación de la base asfáltica debe iniciarse a una temperatura del orden de 100 grados centígrados y deberá terminarse antes de que la temperatura baje a los 80°C. Para este proceso se requieren equipos vibratorios pesados, tipo tandem o con combinaciones de llantas y rodillo liso vibratorio.</p> <p>El espesor de las capas por compactar no debe exceder de 0,15 m. Sin embargo, la Interventoría, de acuerdo con observaciones de campo y con base en los equipos de que se disponga en la obra, podrá exigir capas de espesor más reducido.</p> <p>El empleo de equipos de compactación con llantas neumáticas es opcional para la Interventoría en este tipo de trabajos.</p> <p>Como guía para el proceso de compactación de la base asfáltica, empleando los equipos pesados vibratorios, se tiene la siguiente secuencia, pero la Interventoría puede introducir modificaciones si con base en los resultados obtenidos en los tramos de prueba lo considera necesario o conveniente:</p> <ul style="list-style-type: none"> - Una primera pasada completa sin vibración. - Cuatro pasadas completas con el vibrador operando. <p>Una pasada consiste en ir y regresar por la misma huella. En cada pasada sucesiva se debe traslapar la mitad de la pasada anterior.</p> <p>El cilindrado empezará por los bordes y avanzará hacia el centro de la vía en los tramos en tangente con bombeo central. En las curvas y en calzadas en tangente pero con una sola pendiente transversal la compactación se hará desde el borde inferior hacia el borde superior.</p> <p>Para prevenir la adherencia de la mezcla al cilindro, las ruedas deben permanecer humedecidas ligera y uniformemente. No se permitirá el exceso de agua.</p> <p>En zonas inaccesibles para la cilindradora se realizará la compactación mediante compactadores mecánicos portátiles.</p> <p>Apertura de tránsito y protección. Transcurridas unas dos (2) horas después de terminada la compactación la vía puede darse al tránsito, pero con velocidad controlada. Se recomienda no</p>			

	NORMAS Y ESPECIFICACIONES GENERALES DE CONSTRUCCIÓN	FECHA ACTUALIZACIÓN	CAPÍTULO 3									
	BASE ASFÁLTICA	ESPECIFICACIÓN 304										
<p>desplazar el tiempo de colocación de la carpeta de rodadura por más de ocho (8) días.</p> <p>En el caso de bases asfálticas que se utilicen como refuerzos de pavimentos existentes, no se requiere el riego de liga antes de pavimentar si el tramo de base asfáltica por proteger no se ha dado al tránsito .</p> <p>En pavimentos nuevos y en los demás casos se requiere una aplicación ligera del riego de liga, con dosificaciones entre 0,2 y 0,4 litros por metro cuadrado.</p> <p>Al extenderse la carpeta asfáltica de rodadura debe evitarse la coincidencia de las juntas longitudinales o transversales con las de la base asfáltica que le sirva de apoyo. Resulta recomendable desplazar las longitudinales por lo menos unos treinta (30) centímetros y las transversales no menos de un (1) metro.</p> <p>Tolerancia en espesor y cota. Los espesores y perfiles de la base asfáltica terminada deberán cumplir simultáneamente los siguientes requisitos:</p> <ul style="list-style-type: none"> - El espesor final promedio, determinado mediante mediciones distanciadas 20 metros como máximo, no excederá al espesor proyectado en más o menos medio centímetro. En ningún caso el espesor podrá variar en más de un centímetro respecto al espesor diseñado. Si se encuentran espesores deficientes, se delimitará esta zona y será totalmente corregida. - El perfilado y textura de la base deberán quedar de tal manera que cuando se le pase una regla de 3 metros de longitud paralela o normal al eje de la vía, la superficie no muestre irregularidades mayores de un centímetro respecto a los niveles proyectados de la base. <p>La distancia entre el eje del proyecto y el borde del pavimento, excluyendo sus chaflanes, no será menor que la señalada en los planos.</p> <p>En caso de presentarse defectos de calidad, construcción o acabado con respecto a lo especificado o deficiencias en los espesores mayores que las admisibles, el Contratista deberá asumir por su cuenta y riesgo la remoción y reconstrucción de la base asfáltica en el tramo afectado o construir una capa adicional de base asfáltica, de acuerdo con procedimientos aprobados por la Interventoría.</p> <p>Plan general de control.</p> <p>El plan general de control para bases asfálticas será el siguiente:</p> <table border="1" data-bbox="228 1596 1385 1848"> <thead> <tr> <th data-bbox="228 1596 633 1659">Ensayo</th> <th data-bbox="633 1596 1006 1659">Lote</th> <th data-bbox="1006 1596 1385 1659">Frecuencia (muestras por lote)</th> </tr> </thead> <tbody> <tr> <td data-bbox="228 1659 633 1743">Granulometría del agregado</td> <td data-bbox="633 1659 1006 1743">Del depósito o frente de explotación</td> <td data-bbox="1006 1659 1385 1743"></td> </tr> <tr> <td data-bbox="228 1743 633 1848">Índices de forma</td> <td data-bbox="633 1743 1006 1848">Del depósito o frente de explotación</td> <td data-bbox="1006 1743 1385 1848"></td> </tr> </tbody> </table>				Ensayo	Lote	Frecuencia (muestras por lote)	Granulometría del agregado	Del depósito o frente de explotación		Índices de forma	Del depósito o frente de explotación	
Ensayo	Lote	Frecuencia (muestras por lote)										
Granulometría del agregado	Del depósito o frente de explotación											
Índices de forma	Del depósito o frente de explotación											

	NORMAS Y ESPECIFICACIONES GENERALES DE CONSTRUCCIÓN	FECHA ACTUALIZACIÓN	CAPÍTULO 3
BASE ASFÁLTICA		ESPECIFICACIÓN 304	
Ensayo	Lote	Frecuencia (muestras por lote)	
Desgaste	Del depósito o frente de explotación	1	
Solidez	Del depósito o frente de explotación	1	
Equivalente de arena	Del depósito o frente de explotación	1	
Adherencia con asfalto	Del depósito o frente de explotación	1	
Dosificación de la mezcla	Del depósito o frente de explotación	1	
Contenido de asfalto por extracción	200 ton o fracción	2	
Gradación de extracción	200 ton o fracción	1	
Espesor en la vía	Jornada permanente	1	
Temperatura de mezcla	Viaje	1	
MEDIDA Y PAGO:			
La medida de la base asfáltica se hará en metros cúbicos (m3) compactados de acuerdo con los espesores y demás dimensiones indicadas en los planos u ordenados por la Interventoría.			
Los precios unitarios de la base asfáltica, deberán cubrir los costos de todas las operaciones necesarias para la producción y suministro de la mezcla, el cargue, su transporte al sitio de utilización, descargue, extensión, compactación y acabado de la mezcla, la señalización de la vía durante los trabajos de pavimentación, los ensayos de laboratorio y pruebas de campo necesarios para demostrar la cantidad y calidad de base colocada, la preparación y presentación de los resultados obtenidos a la Interventoría, topografía, mano de obra, equipos y en general todos los demás costos directos e indirectos necesarios para ejecutar debidamente esta actividad.			
El precio unitario de la base asfáltica, cuando se ejecute en varias capas, deberá cubrir los costos de suministro y aplicación del asfalto de liga y todas las demás actividades para ejecutar debidamente el trabajo.			

	NORMAS Y ESPECIFICACIONES GENERALES DE CONSTRUCCIÓN	FECHA ACTUALIZACIÓN	CAPÍTULO 3
	BASE ASFÁLTICA	ESPECIFICACIÓN 304	
<p>El precio unitario de la base asfáltica, cuando se ejecute en varias capas, deberá cubrir los costos de suministro y aplicación del asfalto de liga y todas las demás actividades para ejecutar debidamente el trabajo.</p>			

	NORMAS Y ESPECIFICACIONES GENERALES DE CONSTRUCCIÓN	FECHA ACTUALIZACIÓN	CAPÍTULO 3
	IMPRIMACIÓN	ESPECIFICACIÓN 305	
NORMATIVIDAD ASOCIADA: NEGC 300			
<p>GENERALIDADES:</p> <p>Esta norma se refiere al suministro, transporte, calentamiento y aplicación uniforme de un producto asfáltico o emulsión asfáltica sobre una superficie granular estabilizada, preparada y aceptada por la Interventoría (incluye bases recicladas). También podrá aplicarse a bermas constituidas en material granular y sus taludes, aunque aquellas no se pavimenten.</p> <p>Podrán usarse como materiales de imprimación los siguientes:</p> <ul style="list-style-type: none"> - Asfalto líquido MC-70 de curado medio aplicado a temperaturas entre 40° y 70°C. - Emulsión asfáltica catiónica de rotura lenta con un contenido de asfalto residual de 55 a 65% en la emulsión base, aplicada a una temperatura mínima de 10°C. <p>Equipo. El equipo constará de un distribuidor que, una vez calibrado, suministre temperatura y presión constantes. El distribuidor debe incluir un tacómetro, un medidor de volumen y un termómetro para conocer la temperatura del contenido (no se permitirán métodos manuales).</p> <p>Todo el equipo deberá ser aprobado previamente por la Interventoría y mantenerse en buenas condiciones de operación. El Contratista deberá calibrar el distribuidor con anterioridad a la iniciación de las operaciones de riego en presencia de la Interventoría y deberá hacerlo durante la construcción, cuantas veces éste lo exija.</p> <p>Procedimiento de construcción. La base o sub-base acabada y aceptada por la Interventoría, deberá ser cuidadosamente barrida y soplada con equipo en tal forma que se elimine todo el polvo y el material suelto; cuando fuere necesario debe complementarse mediante el barrido con el cepillo de mano o con la escoba mecánica.</p> <p>El riego deberá ser uniforme y con la dosificación indicada en el diseño o señalada por la Interventoría con base en las características de la superficie del material de imprimación y del período de tiempo durante el cual permanecerá expuesto antes de la colocación de la carpeta de rodadura o de la base asfáltica. Para el MC-70 la dosificación puede variar entre 1,0 y 2,0 litros por metro cuadrado; para el caso de emulsiones podrá variar entre 1,2 y 1,5 litros por metro cuadrado.</p> <p>La penetración del asfalto en la capa sobre la cual se imprima no será inferior a 3 mm.</p> <p>El exceso de material bituminoso que forme charco, será retirado con escobas y trabajo manual, o con adición de arena seca a juicio de la Interventoría.</p> <p>El área imprimada será cerrada al tránsito durante un período de 24 a 48 horas durante las cuales debe penetrar y endurecerse superficialmente el producto bituminoso.</p> <p>Se prohíbe imprimir cuando existan condiciones de lluvia o niebla densa. Cuando se utilicen</p>			

	NORMAS Y ESPECIFICACIONES GENERALES DE CONSTRUCCIÓN	FECHA ACTUALIZACIÓN	CAPÍTULO 3
	IMPRIMACIÓN	ESPECIFICACIÓN 305	
<p>emulsiones asfálticas la superficie podrá estar ligeramente húmeda.</p> <p>Cualquier desperfecto que se manifieste en la base imprimada por causa imputable al Contratista, será reparado por él mismo por su cuenta y riesgo.</p> <p>MEDIDA Y PAGO:</p> <p>Se tomará como unidad de medida el metro cuadrado (m2). El precio cotizado cubrirá los costos por barrido y secado de la superficie, suministro, transporte, manejo, almacenamiento, calentamiento, pérdidas, desperdicios y colocación del material de imprimación, control de calidad, señalización de la vía y demás costos directos e indirectos relacionados con la correcta ejecución de los trabajos.</p>			

	NORMAS Y ESPECIFICACIONES GENERALES DE CONSTRUCCIÓN	FECHA ACTUALIZACIÓN	CAPÍTULO 3
	RIEGO DE LIGA	ESPECIFICACIÓN 306	
NORMATIVIDAD ASOCIADA: NEGC 300			
<p>GENERALIDADES:</p> <p>Esta norma se refiere al suministro, transporte, calentamiento y aplicación uniforme de un ligante asfáltico sobre un pavimento existente (rígido o flexible) o sobre una base asfáltica nueva, o para el sellado de juntas verticales en capas asfálticas.</p> <p>El riego de liga se realizará con cemento asfáltico con penetración entre 60 y 100 décimas de milímetro, AC 60100 aplicado entre 110°C y 150°C.; o con emulsión asfáltica catiónica de rompimiento rápido con un contenido de asfalto residual entre 55 y 65% en la emulsión base aplicada a 10° C como mínimo. Cuando se trate de riego de liga para sellado de juntas verticales, sólo podrá utilizarse cemento asfáltico AC 60100 fundido a una temperatura entre 110°C y 150°C.</p> <p>Equipo. El equipo contará de un distribuidor provisto de dispositivos que garanticen temperatura y presión constantes. El distribuidor debe incluir un tacómetro, un medidor de volumen y un termómetro para conocer la temperatura del contenido.</p> <p>Todo el equipo deberá ser aprobado previamente por la Interventoría y mantenerse en buenas condiciones de operación. El Contratista deberá calibrar el distribuidor con anterioridad a la iniciación de operaciones de riego en presencia de la Interventoría y durante la construcción cuantas veces éste lo exija.</p> <p>Cuando se aplique AC 60100 la operación se hará manualmente.</p> <p>Procedimiento de aplicación. La superficie sobre la cual se aplicará el riego de liga, deberá ser barrida y soplada cuidadosamente con equipo adecuado en tal forma que se elimine todo el polvo y material suelto; cuando fuere necesario debe complementarse mediante el barrido con el cepillo manual o con escoba mecánica.</p> <p>El material bituminoso se debe aplicar uniformemente con el distribuidor en cantidades que varían entre 0,2 y 0,4 litros por metro cuadrado, con la temperatura dentro de los límites anotados para el material en particular que se está usando y de acuerdo con las condiciones de la superficie a ligar. Si la superficie necesita otra aplicación de material bituminoso, ésta se hará de acuerdo con las instrucciones de la interventoría.</p> <p>No se comenzará a regar el material bituminoso en cada nueva jornada de trabajo, sin antes haber comprobado la uniformidad de riego que proporciona el equipo. Cuando el asfalto se aplique en dos o más fajas, se proveerá un ligero traslape a lo largo de los bordes contiguos.</p> <p>Se prohíbe aplicar la liga cuando existan condiciones de lluvia o niebla densa.</p> <p>Las capas superiores de concreto asfáltico se colocarán como máximo dentro de las 24 horas siguientes al riego de liga y durante este período no se permitirá el tránsito vehicular sobre la superficie tratada.</p>			

	NORMAS Y ESPECIFICACIONES GENERALES DE CONSTRUCCIÓN	FECHA ACTUALIZACIÓN	CAPÍTULO 3
	RIEGO DE LIGA	ESPECIFICACIÓN 306	
<p>Cualquier desperfecto que se presente en o con el riego de liga será reparado por cuenta y riesgo del Contratista.</p> <p>Riego de liga en zanjas y apiques. Para la reconstrucción del pavimento asfáltico en zanjas y apiques se aplicará en la junta un riego de asfalto fundido como impermeabilizante y adhesivo entre la carpeta existente y la nueva, cumpliendo con todos los requisitos establecidos en esta norma.</p> <p>Las juntas verticales con la carpeta o con cualquier estructura existente (andenes, cordones, cámaras, etc.) deberán impregnarse completamente con el riego de liga.</p> <p>Antes de la aplicación del riego de liga, cuando se vaya a reconstruir la carpeta asfáltica, el pavimento deberá cortarse nuevamente con equipo mecánico adecuado (martillo neumático de paleta, sierra circular), en un sobrancho mínimo de 10 cm por fuera de los límites de la excavación. Los límites fijados para este corte, deberán eliminar todo el pavimento adyacente a la excavación que presente agrietamientos o asentamientos atribuibles a los trabajos. El pago del corte y retiro de este pavimento se hará en el ítem correspondiente.</p> <p>MEDIDA Y PAGO:</p> <p>Se tomará como unidad de medida el metro cuadrado (m²). El precio cotizado cubrirá los costos de barrido y secado de la superficie, suministro, transporte, manejo, almacenamiento, calentamiento, pérdidas, desperdicios y colocación del material bituminoso, control de calidad, señalización de la vía y demás costos directos e indirectos para la correcta ejecución de los trabajos.</p>			

	NORMAS Y ESPECIFICACIONES GENERALES DE CONSTRUCCIÓN	FECHA ACTUALIZACIÓN	CAPÍTULO 3
	CONCRETO ASFÁLTICO	ESPECIFICACIÓN 307	
NORMATIVIDAD ASOCIADA: NEGC 300			
GENERALIDADES:			
<p>Esta norma se refiere a la construcción de un pavimento de concreto asfáltico con mezclas asfálticas de gradación densa elaboradas en planta en caliente, extendidas en caliente en una o varias capas que tendrán la composición establecida por estas especificaciones y las dimensiones indicadas en los diseños u ordenadas por la Interventoría.</p> <p>Materiales. La mezcla para la construcción del concreto asfáltico consistirá en una combinación de agregados gruesos triturados, agregados finos y llenante mineral, uniformemente mezclados en caliente con cemento asfáltico en una planta de mezclas asfálticas que reúna los requisitos mínimos necesarios para garantizar la calidad y control del producto.</p> <p>1. Agregados gruesos. La porción de agregados retenidos en el tamiz No. 4 se denomina agregado grueso y estará constituido por roca o grava triturada. Las rocas y gravas trituradas estarán constituidas por material limpio y durable, libre de polvo, terrones de arcilla u otros materiales objetables que puedan impedir la adhesión completa del asfalto a los agregados pétreos.</p> <p>Al ser sometido el material al ensayo de abrasión en la máquina de los Angeles, deberá presentar un desgaste menor del 40%. El agregado triturado no debe mostrar señales de desintegración ni de pérdida mayor del 12% al someterlo a cinco ciclos en la prueba de solidez en sulfato de sodio.</p> <p>Como mínimo un 60% en peso de las partículas retenidas en el tamiz No. 4 deberá tener al menos una cara fracturada. Adicionalmente, los índices de alargamiento y aplanamiento deberán ser iguales o inferiores a 30%.</p> <p>El material deberá ser sometido al ensayo de adherencia (stripping) y el porcentaje del área total del agregado sobre el cual permanezca adherida la película bituminosa después del ensayo deberá ser superior al 95%.</p> <p>2. Agregado fino. La porción de agregado que pasa por el tamiz No. 4 se denomina agregado fino y consistirá de arena natural, material de trituración o una combinación de ambos. El agregado fino se compondrá de granos limpios, duros, de superficie rugosa y angular, libre de terrones de arcilla o de materiales objetables que puedan impedir la adhesión completa del asfalto a los agregados pétreos.</p> <p>El material fino de trituración se producirá de piedra o de grava que cumpla los requisitos de solidez y durabilidad exigidos para el agregado grueso. El agregado fino debe tener un equivalente de arena superior al 45% e índice de plasticidad nulo.</p> <p>3. Llenante mineral. Cuando se requiera llenante mineral, éste será polvo de piedra caliza, polvo de dolomita, cenizas de carbón o de fundición, cemento Portland u otro material inerte. Estará seco y libre de terrones. Cumplirá además la siguiente curva granulométrica:</p>			

	NORMAS Y ESPECIFICACIONES GENERALES DE CONSTRUCCIÓN	FECHA ACTUALIZACIÓN	CAPÍTULO 3
	CONCRETO ASFÁLTICO	ESPECIFICACIÓN 307	
	TAMIZ	% QUE PASA EN PESO	
	No. 30	100	
	No. 80	95 - 100	
	No. 200	65 - 100	
<p>4. Material bituminoso. El material bituminoso será AC 6070 ó en su defecto 85 100 que satisfaga los requisitos estipulados por el Instituto Norteamericano del Asfalto.</p>			
<p>5. Granulometría de los agregados. La mezcla de los agregados minerales deberá ajustarse a la siguiente gradación, a menos que en las especificaciones particulares del proyecto se indique otra.</p>			
	TAMIZ	% PASA	
	3/4"	100	
	1/2"	85 - 100	
	3/8"	75 - 100	
	No. 4	55 - 75	
	No. 10	40 - 55	
	No. 40	20 - 30	
	No.100	10 - 18	
	No.200	4 - 8	
<p>Diseño de la mezcla. Antes de iniciar los trabajos el Contratista deberá presentar a la Interventoría la fórmula de las mezclas que utilizará en la obra. En ella deberán aparecer claramente definidas las fuentes de los materiales a utilizar y sus principales características, incluyendo resistencia a la abrasión, solidez en sulfato de sodio y adherencia con el asfalto.</p>			
<p>Deben presentarse además las curvas, tablas y cálculos propios del método de diseño Marshall para briquetas compactadas entre 120°C y 130° C con 50 golpes por cada cara, incluyendo curvas de densidad, estabilidad, fluencia, vacíos en la mezcla total, vacíos llenos con asfalto y vacíos en los agregados. Las briquetas se elaborarán con incrementos de 0.5% en el cemento asfáltico, dentro de un intervalo de 4,5 a 7,5%, recomendado para el diseño.</p>			
<p>Con estos datos se debe proceder a la escogencia del contenido óptimo de asfalto de manera que con él se cumplan simultáneamente las condiciones que se indican a continuación:</p>			
Estabilidad mínima:	680 Kg	(1.500 libras)	
Fluencia mínima:	2,54 mm	(0.10 pulgadas)	
Fluencia máxima:	4,00 mm	(0.16 pulgadas)	
Vacíos en la mezcla total:	Entre 3 y 5%		
Vacíos en los agregados:	Entre 14 y 30%		
Vacíos llenos con asfalto:	Entre 75 y 85%		
<p>Se admitirá una tolerancia máxima de $\pm 0,4\%$ en el contenido de cemento asfáltico entre la</p>			

	NORMAS Y ESPECIFICACIONES GENERALES DE CONSTRUCCIÓN	FECHA ACTUALIZACIÓN	CAPÍTULO 3
	CONCRETO ASFÁLTICO	ESPECIFICACIÓN 307	
<p>mezcla colocada en obra y las proporciones especificadas.</p> <p>Todo el equipo, instalaciones, herramientas y plantas que se usen para producir la mezcla deberán someterse a la aprobación de la Interventoría.</p> <p>Preparación de la mezcla. El cemento asfáltico se calentará a la temperatura especificada en tanques diseñados para evitar el sobrecalentamiento. El suministro de asfaltos al calentador debe ser continuo y a una temperatura uniforme.</p> <p>El contenido de asfalto se dosificará ya sea por peso o por volumen dentro de las tolerancias especificadas. La planta deberá estar dotada de un dispositivo que permita comprobar la cantidad de asfalto aportada al mezclador. El asfalto se deberá distribuir uniformemente dentro de la masa total de agregados.</p> <p>Las plantas estarán provistas de termómetros graduados entre 37°C y 205°C instalados cerca a la válvula de descarga del asfalto al mezclador.</p> <p>El asfalto y los agregados pétreos, serán calentados en la planta entre 135°C y 170°C. La diferencia entre las temperaturas de los agregados y el asfalto no podrá ser mayor de 10°C. La mezcla de concreto asfáltico, al salir de la planta deberá tener una temperatura entre 135°C y 165° C.</p> <p>Los agregados para la mezcla serán secados y calentados a la temperatura especificada en la planta antes de llevarlos al mezclador. El soplete usado para secar y calentar deberá ajustarse, para evitar daños a los agregados y la formación de una capa de hollín.</p> <p>Inmediatamente después de calentar los agregados se tamizarán en tres o cuatro fracciones y se almacenarán en tolvas separadas en el caso de utilizar plantas discontinuas.</p> <p>Los agregados secos y separados se combinarán en la planta, de acuerdo con la fórmula de trabajo establecida. Todas las plantas estarán equipadas con un tanque de almacenamiento de asfalto en caliente. El asfalto se llevará al mezclador, midiéndolo en las cantidades determinadas. Cuando la planta sea de producción por cochadas, los agregados se mezclarán primero en seco entre 5 y 10 segundos y después se les adicionará el asfalto, continuando la mezcla por el tiempo necesario para producir una mezcla homogénea, en la cual las partículas quedan uniformemente cubiertas de asfalto. El máximo tiempo total de mezclado será de 60 segundos.</p> <p>Procedimiento de construcción</p> <p>Equipo. Los equipos para la ejecución de los trabajos de pavimentación comprenden: barredora y sopladora mecánica o manual, equipo de transporte de la mezcla, terminadora de concreto asfáltico (Finisher), cilindro metálico vibratorio y compactador neumático.</p> <p>Si durante la ejecución de los trabajos se observan deficiencias o mal funcionamiento de los equipos utilizados, la Interventoría podrá ordenar su reemplazo o reparación, suspendiendo los trabajos, si así lo estima necesario para garantizar el cumplimiento de las especificaciones, la</p>			

	NORMAS Y ESPECIFICACIONES GENERALES DE CONSTRUCCIÓN	FECHA ACTUALIZACIÓN	CAPÍTULO 3
	CONCRETO ASFÁLTICO	ESPECIFICACIÓN 307	
<p>buena calidad y acabado de las obras y los rendimientos requeridos.</p> <p>Condiciones meteorológicas. Se prohíbe imprimir y pavimentar cuando existan condiciones de lluvia o niebla densa. La pavimentación se realizará con iluminación solar y sólo en casos excepcionales se autorizará la aplicación de mezcla asfáltica en horas nocturnas.</p> <p>Preparación de la superficie. Antes de iniciar la pavimentación de determinado tramo de vía, la superficie imprimada debe encontrarse seca y en perfecto estado. Las áreas deterioradas o destruidas de la imprimación o de pavimentos o bases existentes deben ser previamente reparadas, a entera satisfacción de la Interventoría, operaciones en las que se contemplan aplicaciones aisladas de riego de liga o imprimaciones completas según el tipo y la magnitud del deterioro.</p> <p>Las losas de concreto y los pavimentos o bases que se han de pavimentar se deben limpiar previamente y cuando están completamente secas, se prepararán con un riego de liga.</p> <p>Transporte de la mezcla. Los vehículos que se usen para llevar la mezcla a la obra tendrán volco metálico liso, el cual deberá limpiarse cuidadosamente de todo material extraño.</p> <p>El transporte de la mezcla asfáltica de la planta a la obra, se hará hasta una hora en que la luz diurna permita controlar su extensión y compactación. La mezcla debe cubrirse con una lona u otro material adecuado que evite su humedecimiento o la pérdida excesiva de temperatura durante el transporte.</p> <p>Extensión de la mezcla. La mezcla de concreto asfáltico deberá colocarse por medio de una máquina pavimentadora vibroextendora (finisher) para extender y conformar la mezcla de acuerdo con los alineamientos, anchos y espesores señalados en los planos de diseños o determinados por la Interventoría. Si durante la construcción el equipo no produce el grado de pulimiento necesario, o deja huellas o irregularidades en la superficie que no sean fácilmente corregibles, se exigirá el cambio del mismo. En las áreas con obstáculos inevitables o con sobre anchos que no permitan el uso de pavimentadora, se podrá extender la mezcla a mano previa aprobación de la Interventoría.</p> <p>La mezcla de concreto asfáltico no se deberá colocar a una temperatura menor de 115°C.</p> <p>Compactación. Inmediatamente después de que la mezcla haya sido extendida, se hará el control de espesor y se corregirá cualquier defecto. Luego se efectuará una cuidadosa compactación y el cilindrado se comenzará por los bordes y avanzará hacia el centro de la vía de modo que cada pasada de rodillo trasape por lo menos la mitad de la anterior. En las curvas, la compactación se iniciará desde el borde inferior hacia el borde superior de las mismas.</p> <p>La mezcla se compactará a la máxima temperatura posible, siempre y cuando el cilindrado no cause desplazamientos indebidos o grietas. La primera pasada debe darse a una temperatura mínima de 115°C.</p> <p>Para prevenir la adherencia de la mezcla al cilindro, las ruedas se humedecerán ligeramente.</p>			

	NORMAS Y ESPECIFICACIONES GENERALES DE CONSTRUCCIÓN	FECHA ACTUALIZACIÓN	CAPÍTULO 3
	CONCRETO ASFÁLTICO	ESPECIFICACIÓN 307	
<p>No se permitirá el exceso de agua.</p> <p>Cualquier desplazamiento ocurrido como consecuencia de la contramarcha o cambio de dirección del cilindro o por causas similares, se corregirá inmediatamente con el uso de rastrillos y la adición de mezcla fresca. Se tendrá cuidado en el cilindrado para no desplazar los bordes de la mezcla extendida.</p> <p>La compactación se continuará mientras la mezcla tenga una temperatura que permita su densificación y hasta alcanzar una densidad equivalente por lo menos al 96% de la densidad de referencia, que es la correspondiente a briquetas elaboradas en laboratorio con mezcla tomada de la utilizada para el respectivo sector y compactadas con 50 golpes por cara.</p> <p>El pavimento se dará al servicio solamente cuando se haya endurecido y en ningún caso antes de cuatro (4) horas de haberse completado la compactación.</p> <p>En las zonas inaccesibles para la cilindadora se obtendrá la compactación de la mezcla mediante compactadores portátiles mecánicos adecuados.</p> <p>Para la compactación final y el acabado de la mezcla se deberá utilizar un compactador de llantas neumáticas con presión de inflado superior a 686 KPa (7 Kg/cm²).</p> <p>Juntas. Las juntas de construcción de una capa de concreto asfáltico deben ser verticales. Antes de colocar mezcla nueva, en el borde vertical del pavimento adyacente debe aplicarse un riego de liga.</p> <p>Pavimento sobre puentes. Las losas de los puentes se pavimentarán en concreto asfáltico de calidad igual a la de la capa de rodadura de las vías de acceso, previa aplicación del riego de liga, de acuerdo con estas especificaciones.</p> <p>Durante la ejecución del riego y la pavimentación, el Contratista deberá proteger con lonas, papel u otro material adecuado, todas aquellas partes de los puentes que puedan ser alcanzadas por material bituminoso y tener la suficiente precaución con el trabajo de los equipos con el fin de evitar daños a las obras existentes.</p> <p>Reparaciones. El Contratista será responsable de todo daño que causen sus operaciones y, en consecuencia, los trabajos de reparación y limpieza serán de su exclusivo cargo.</p> <p>Todos los defectos del pavimento no advertidos durante la colocación y compactación, tales como prominencias, juntas irregulares, depresiones y huecos deberán ser corregidos. Las perforaciones requeridas para los ensayos sobre núcleos serán reparadas por el Contratista tan pronto como disponga de mezclas asfálticas de características similares a las de la mezcla que se esté usando en la pavimentación.</p> <p>En caso de presentarse defectos de calidad, construcción o acabado respecto a lo especificado (pavimento suelto, agrietado o mezclado con polvo, gradaciones o mezclas fuera de las tolerancias indicadas o deficiencias de espesores mayores que las admisibles), el Contratista deberá remover y reconstruir el pavimento en el tramo afectado o construir a su costa una capa de rodadura adicional, a opción de la Interventoría y de acuerdo con procedimientos aprobados por éste. Las características de esta capa adicional deberán suplir las deficiencias registradas.</p>			

	NORMAS Y ESPECIFICACIONES GENERALES DE CONSTRUCCIÓN	FECHA ACTUALIZACIÓN	CAPÍTULO 3																					
	CONCRETO ASFÁLTICO	ESPECIFICACIÓN 307																						
<p>Tolerancias. En concreto asfáltico colocado únicamente se permitirán las siguientes tolerancias:</p> <p>El espesor verificado por medio de perforaciones en el pavimento terminado, distanciadas 20 metros como máximo, no excederá al espesor proyectado en más o menos medio centímetro. Si se encuentran espesores deficientes, se delimitará esta zona y será totalmente corregida.</p> <p>El perfilado y textura del concreto asfáltico, deberán quedar de tal manera que cuando se le pase una regla de 3 metros de longitud paralela o normal al eje de la vía, la superficie no muestre irregularidades mayores de medio centímetro respecto a los niveles proyectados del pavimento.</p> <p>La densidad de la mezcla compactada se controlará en cada una de las capas mediante núcleos tomados en el campo. Cuando el número de núcleos sea de cuatro o menor, ninguno podrá arrojar un índice de compactación inferior al 96%. Cuando el número de núcleos sea mayor de cuatro, se aceptarán valores individuales no inferiores al 94% siempre y cuando el promedio no sea inferior al 96%.</p> <p>En la última capa del pavimento la distancia entre el eje del proyecto y el borde de la capa de rodadura excluyendo sus chaflanes, no admite ninguna tolerancia con respecto a la distancia señalada en los planos o determinada por la Interventoría, es decir, debe ser exactamente igual a la distancia señalada en los diseños.</p> <p>Plan general de control.</p> <p>El plan general de control para el concreto asfáltico será el siguiente:</p> <table border="1"> <thead> <tr> <th>Ensayo</th> <th>Lote</th> <th>Frecuencia no. de muestras por lote</th> </tr> </thead> <tbody> <tr> <td>Dosificación de la mezcla</td> <td>Del depósito (forma de trabajo)</td> <td>1</td> </tr> <tr> <td>Granulometría de agregados</td> <td>Del depósito o frente de explotación</td> <td>1</td> </tr> <tr> <td>Contenido de asfalto</td> <td>200 ton o fracción</td> <td>2</td> </tr> <tr> <td>Densidad Marshall</td> <td>200 ton o fracción</td> <td>2 juegos de 3 briquetas c/u</td> </tr> <tr> <td>Estabilidad Marshall</td> <td>200 ton o fracción</td> <td>2 juegos de 3</td> </tr> <tr> <td>Fluencia Marshall</td> <td>200 ton o fracción</td> <td>2 juegos de 3 briquetas c/u</td> </tr> </tbody> </table>				Ensayo	Lote	Frecuencia no. de muestras por lote	Dosificación de la mezcla	Del depósito (forma de trabajo)	1	Granulometría de agregados	Del depósito o frente de explotación	1	Contenido de asfalto	200 ton o fracción	2	Densidad Marshall	200 ton o fracción	2 juegos de 3 briquetas c/u	Estabilidad Marshall	200 ton o fracción	2 juegos de 3	Fluencia Marshall	200 ton o fracción	2 juegos de 3 briquetas c/u
Ensayo	Lote	Frecuencia no. de muestras por lote																						
Dosificación de la mezcla	Del depósito (forma de trabajo)	1																						
Granulometría de agregados	Del depósito o frente de explotación	1																						
Contenido de asfalto	200 ton o fracción	2																						
Densidad Marshall	200 ton o fracción	2 juegos de 3 briquetas c/u																						
Estabilidad Marshall	200 ton o fracción	2 juegos de 3																						
Fluencia Marshall	200 ton o fracción	2 juegos de 3 briquetas c/u																						

	NORMAS Y ESPECIFICACIONES GENERALES DE CONSTRUCCIÓN	FECHA ACTUALIZACIÓN	CAPÍTULO 3
CONCRETO ASFÁLTICO		ESPECIFICACIÓN 307	
Gradación de extracción	200 ton o fracción	1	
Densidad en vía (núcleos)	40 m en vía	1	
Espesor en la vía	Jornada		Control permanente en vía 2 núcleos por jornada
Temperatura de mezcla	Viaje	1	
Índices de forma (tres)	Del depósito o planta	1	
Desgaste	Del depósito o planta	1	
Solidez	Del depósito o planta	1	
Equivalente de arena	Del depósito o planta	1	
Adherencia con el asfalto	Del depósito o planta	1	
<p>Cualquier mezcla que no cumpla con esta especificación o que muestre señales de haber sido sobrecalentada, será rechazada por la Interventoría y deberá ser retirada de la obra por el Contratista por su cuenta y riesgo.</p> <p>Concreto asfáltico en zanjas y apiques. Sobre la base debidamente compactada y tratada se construirá una capa de rodadura de concreto asfáltico de la misma clase, dimensiones, calidad y especificaciones de la existente, a menos que la Interventoría, previo acuerdo con la Secretaría de Obras Públicas Municipales ordene cambios en cualquiera de las características del pavimento. Este pavimento se construirá cumpliendo con todos los requisitos establecidos en esta norma.</p> <p>MEDIDA Y PAGO:</p> <p>La medida del pavimento de concreto asfáltico se hará en metros cúbicos (m³) compactados, de acuerdo con los espesores y demás dimensiones indicadas en los planos u ordenadas por la Interventoría. Para efectos de medida y pago se discriminará en el formulario de cantidades de obra el concreto asfáltico para “Pavimentación de zanjas y apiques” (parqueo) y “Pavimentación total de la vía” .</p>			

	NORMAS Y ESPECIFICACIONES GENERALES DE CONSTRUCCIÓN	FECHA ACTUALIZACIÓN	CAPÍTULO 3
	CONCRETO ASFÁLTICO	ESPECIFICACIÓN 307	
<p>obra el concreto asfáltico para "Pavimentación de zanjas y apiques" (parcheo) y "Pavimentación total de la vía".</p> <p>Los precios unitarios del concreto asfáltico deberán cubrir los costos de todas las operaciones necesarias para la producción y suministro de la mezcla asfáltica, el cargue, su transporte al sitio de utilización, descargue, extensión, compactación y acabado de la mezcla, la señalización de la vía durante los trabajos de pavimentación, los ensayos de laboratorio y pruebas de campo necesarios para demostrar la cantidad y calidad de pavimento colocado, la preparación y presentación de los resultados obtenidos a la Interventoría, topografía, mano de obra, equipos y en general, todos los demás costos directos e indirectos necesarios para ejecutar esta actividad satisfactoriamente.</p> <p>Cuando la capa de rodadura se ejecute en varios tendidos, el precio unitario deberá cubrir los costos de suministro, calentamiento, aplicación del riego de liga entre las capas y el de todas las demás actividades para ejecutar debidamente el trabajo.</p> <p>No se incluirá en la medida ningún pavimento construido por fuera de los límites especificados, ni el área ocupada por los chaflanes por fuera de los bordes superiores del pavimento.</p> <p>Cuando por causas imputables al Contratista (roturas innecesarias, derrumbes ocasionados por falta o deficiencia de entibado, lleno insuficiente, daños con el equipo mecánico, deterioros por acción del tránsito, procedimiento inadecuado de corte, etc.) sea necesario pavimentar áreas adicionales no indicadas en los planos ni ordenadas por la Interventoría, el trabajo correrá por cuenta de el Contratista incluyendo base, imprimación, riego de liga o capa de arena y capa de rodadura, debiendo cumplir dichos trabajos todos las especificaciones aplicables al resto del pavimento.</p>			

	NORMAS Y ESPECIFICACIONES GENERALES DE CONSTRUCCIÓN	FECHA ACTUALIZACIÓN	CAPÍTULO 3
	PAVIMENTOS RÍGIDOS	ESPECIFICACIÓN 308	
NORMATIVIDAD ASOCIADA: NEGC 300; NTC 121, 321, 589, 584, C161, 248, 396, 722; MOPT E135; ASTM C31; C78, D1190.			
GENERALIDADES:			
<p>Esta norma se refiere a la construcción de pavimentos constituidos por losas de concreto no reforzado, las cuales se apoyarán sobre la subrasante preparada o sobre una base o sub-base, de acuerdo con los planos y especificaciones particulares.</p>			
Materiales			
<p>Cemento. Se utilizará cemento Portland que cumpla con los requisitos de las normas NTC 121 y 321.</p>			
<p>Agua. El agua tanto para el mezclado como para el curado del concreto será preferiblemente potable y deberá estar libre de sustancias que perjudiquen la buena calidad del concreto, tales como ácidos, álcalis fuertes, aceites, materias orgánicas, sales y cantidades apreciables de limos.</p>			
<p>Agregado fino. Es todo aquel material granular mineral que pase por el tamiz No.4 (4,76 mm).</p>			
<p>Cuando no se tengan antecedentes sobre la utilización de agregados disponibles, o en caso de duda, deberá comprobarse que el contenido de las sustancias perjudiciales no excederán los siguientes límites:</p>			
Sustancias perjudiciales		Máximo tolerable (porcentaje masa total de la muestra)	
Terrones de arcilla, determinados según la Norma NTC 589		1,0%	
Material que pasa el tamiz 74 mm (No.200)		3,0% (1)	
Materia orgánica (según el ensayo colorimétrico)		3 (2)	
<p>(1) En caso de arena triturada si el material que pasa el tamiz 74 mm (No.200) es el polvo que resulta de la trituración y está libre de arcilla, el límite se puede aumentar a 5,0%.</p>			
<p>(2) Podrá usarse agregado fino que no cumpla con el requisito de materia orgánica siempre y cuando el efecto de dicha materia sobre un mortero, comparado con un mortero hecho con material libre de materia orgánica, no implique una reducción en la resistencia mayor de 5%.</p>			
<p>La granulometría del agregado fino deberá estar comprendida dentro de los límites señalados a continuación:</p>			

	NORMAS Y ESPECIFICACIONES GENERALES DE CONSTRUCCIÓN	FECHA ACTUALIZACIÓN	CAPÍTULO 3
PAVIMENTOS RÍGIDOS		ESPECIFICACIÓN 308	
	<p style="text-align: center;">Tamiz</p> <p>9,50 mm (3/8")</p> <p>4,76 mm (No. 4)</p> <p>2,38 mm (No. 8)</p> <p>1,19 mm (No. 10)</p> <p>595 um (No. 30)</p> <p>297 um (No. 50)</p> <p>149 um (No. 100)</p> <p>74 um (No. 200)</p>	<p style="text-align: center;">Porcentaje que pasa en pesos</p> <p style="text-align: center;">Mínimo</p> <p>100</p> <p>90</p> <p>80</p> <p>50</p> <p>25</p> <p>10</p> <p>2</p> <p>0</p>	<p style="text-align: center;">Máximo</p> <p>100</p> <p>100</p> <p>100</p> <p>85</p> <p>60</p> <p>30</p> <p>30</p> <p>5</p>
<p>El fabricante del concreto seleccionará una curva granulométrica que esté dentro de la banda especificada.</p>			
<p>Agregado grueso. Se entiende por agregado grueso el material granular mineral o fracción del mismo que sea retenido en el tamiz 4,76 mm (No.4).</p>			
<p>Cuando no se tengan antecedentes sobre la utilización de agregados disponibles, o en caso de duda, deberá comprobarse que el contenido de sustancias perjudiciales no excederán los siguientes límites:</p>			
<p>Sustancias perjudiciales</p>	<p style="text-align: right;">Máximo tolerable (porcentaje de la masa total de la muestra)</p>		
<p>Terrones de arcilla, determinados según la Norma NTC 584</p>	<p style="text-align: right;">0,25%</p>		
<p>Material fino que pasa por el tamiz 74 mm (No.200)</p>	<p style="text-align: right;">1,50%</p>		
<p>El material deberá presentar un desgaste menor al 35%, medido por el ensayo de abrasión en la máquina de Los Angeles.</p>			
<p>Pasadores y barras de anclaje. Cuando en el diseño contemple la utilización de pasadores y barras de anclaje en las juntas, se deberá cumplir con las normas NTC 161 y 248.</p>			
<p>Los pasadores se tratarán en dos tercios de su longitud con aceite o grasa mineral o con un producto adecuado para evitar la adherencia con el concreto. Las barras serán lisas y sin irregularidades. Si se trata de una junta de dilatación, el extremo correspondiente a la parte tratada se protegerá con una cápsula de longitud entre 50 y 100 mm y con un espacio relleno de material compresible de ancho igual o superior al del material de relleno de la junta.</p>			

	NORMAS Y ESPECIFICACIONES GENERALES DE CONSTRUCCIÓN	FECHA ACTUALIZACIÓN	CAPÍTULO 3
	PAVIMENTOS RÍGIDOS		
	ESPECIFICACIÓN 308		
<p>Las barras de anclaje deberán ser de tales características que desarrollen adherencia con el concreto.</p> <p>Llenante de juntas. El material de sellado para el cierre superior de las juntas, deberá ser resistente a la penetración de materiales y a las agresiones exteriores del ambiente y del tránsito y capaz de asegurar la impermeabilidad de las juntas, para lo cual deberá permanecer unido a los bordes de las losas. Si el material llenante es del tipo premoldeado cumplirá con lo establecido en la especificación MOPT E 135, si es del tipo sellantes vaciados en sitio cumplirá con lo establecido en las recomendaciones ASTM D1190. También podrá utilizarse arena asfáltica ASTM D1190 con las dosificaciones que indique el diseñador cuando sea del caso.</p> <p>Dosificación y resistencia del concreto. La resistencia será la establecida en el diseño. El concreto deberá tener un Módulo de rotura a flexión no menor de 4 MPa (40 Kg/cm²) para probetas fabricadas y curadas según la norma ASTM C31 y probadas según la norma ASTM C78.</p> <p>Para establecer la dosificación a emplear el Contratista deberá recurrir a ensayos previos a la ejecución de la obra con el objeto de determinar las proporciones de los materiales que hagan que el concreto resultante satisfaga todas las condiciones que se exigen en esta norma y las que se especifiquen particularmente.</p> <p>La cantidad de cemento por metro cúbico de concreto no será inferior a 300 kg. La relación agua/cemento no será superior a 0,545. El asentamiento deberá medirse según la norma NTC 396 y se deberá mantener uniforme para la mezcla utilizada.</p> <p>El concreto que se va a consolidar por vibración convencional deberá tener un asentamiento entre 25 y 40 mm.</p> <p>El Contratista deberá poner a disposición de la Interventoría de la obra, con 30 días de anticipación, el diseño de la mezcla, los pesos específicos, el porcentaje de absorción de los agregados y los informes de laboratorio referentes al diseño de la misma. Si los resultados de los ensayos no son satisfactorios, la Interventoría exigirá el cambio de los materiales deficientes o la revisión del diseño de la mezcla para obtener todas las condiciones buscadas.</p> <p>El visto bueno por parte de la Interventoría no exime al Contratista de responsabilidades por el empleo de materiales y por la elaboración de la mezcla que cumpla con todos los requisitos en el curso de la obra.</p> <p>Equipos. Las formaletas para la construcción en tramos rectos no deben tener una longitud menor de 3 m y la altura será igual al espesor del pavimento. Deberán tener la suficiente rigidez para que no se deformen durante la colocación del concreto.</p> <p>La regularidad del borde superior de cada formaleta y del conjunto de formaletas deberá ser igual a la exigida para la superficie del pavimento terminado.</p> <p>En las curvas, las formaletas se acomodarán a los polígonos más convenientes, y se podrán emplear formaletas rectas y rígidas de cualquier longitud.</p>			

	NORMAS Y ESPECIFICACIONES GENERALES DE CONSTRUCCIÓN	FECHA ACTUALIZACIÓN	CAPÍTULO 3
	PAVIMENTOS RÍGIDOS		
	ESPECIFICACIÓN 308		
<p>La fijación de la formaletas a la superficie de trabajo se debe hacer mediante pasadores de anclaje que impidan cualquier desplazamiento vertical u horizontal y la separación máxima entre anclajes sucesivos será como máximo un metro. Todos los extremos de la formaleta se fijarán con pasadores de anclaje.</p>			
<p>La cantidad de formaletas disponible será la suficiente para tener en todo momento colocada una longitud de formaletas para utilizar igual o mayor a las necesarias para 3 horas de trabajo, más la cantidad de formaletas necesarias para permitir que el desencofrado del concreto se haga a las 16 horas después del vaciado.</p>			
<p>El equipo mínimo necesario para la colocación del concreto deberá ser tal que se asegure la colocación, vibración y terminado del concreto al mismo ritmo del suministro.</p>			
<p>El concreto se deberá colocar sobre la superficie de tal manera que se requiera el mínimo de operaciones manuales para el extendido, las cuales, si se necesitan, se deben hacer con palas y nunca se permitirá el uso de rastrillos. Se debe evitar en lo posible que los obreros pisen el concreto y en caso de que sea inevitable, se debe asegurar que el calzado no esté impregnado de tierra o sustancias dañinas para el concreto.</p>			
<p>El vibrado se debe hacer en todo el ancho del pavimento por medio de vibradores superficiales (reglas vibratorias) o internos (vibradores de aguja), o con cualquier otro equipo que garantice una adecuada compactación sin que se presente segregación. La frecuencia de la vibración no será inferior a 3.500 revoluciones por minuto y la amplitud deberá ser tal que se observe una onda en el concreto a una distancia de 30 cm.</p>			
<p>Para el acabado superficial se utilizarán llanas que permitan dar buena precisión, tanto longitudinal como transversalmente. Se deben usar llanas con la mayor superficie de contacto posible.</p>			
<p>El equipo para la ejecución de juntas en el concreto fresco, deberá contar con una cuchilla de características adecuadas.</p>			
<p>Las juntas se hacen en el concreto endurecido empleando sierras de características adecuadas y debe haber siempre al menos una sierra de reserva. El disco de la sierra debe recibir la aprobación de la Interventoría. El número de sierras estará de acuerdo con la velocidad de ejecución de la obra.</p>			
<p>En caso de que el concreto se vaya a curar con un producto de curado se debe tener el equipo adecuado para que su aspersion sea homogénea(s) en toda la superficie a curar.</p>			
<p>El Contratista podrá proponer el empleo de cualquier equipo mecánico que sustituya las labores manuales.</p>			
<p>Ejecución de la obra</p>			
<p>Control de la superficie de trabajo. La superficie sobre la cual se va a construir el pavimento deberá cumplir con los requisitos de capacidad de soporte y de características geométricas que exijan las condiciones específicas del diseño con tolerancias admisibles en cuanto a su</p>			

	NORMAS Y ESPECIFICACIONES GENERALES DE CONSTRUCCIÓN	FECHA ACTUALIZACIÓN	CAPÍTULO 3
	PAVIMENTOS RÍGIDOS	ESPECIFICACIÓN 308	
<p>geometría iguales a las que se presentan para sub-bases granulares.</p> <p>Adecuación de las formaletas. Cuando se efectúe la construcción con formaletas fijas, se controlará que la altura libre de las formaletas corresponda efectivamente al espesor de la losa.</p> <p>La cara interior de las formaletas estará limpia, sin restos de concreto adherido a ella. Antes de iniciar el vaciado del concreto se recubrirá la cara con un producto antiadherente (desmoldante).</p> <p>Si hay algún tipo de equipo que utilice como formaleta una franja de pavimento de concreto construido anteriormente, éste deberá tener por lo menos tres días de edad, pero si se observan distorsiones en la superficie del pavimento que se está utilizando como formaleta, ocasionadas por el proceso constructivo, se deberán suspender inmediatamente los trabajos hasta que el concreto esté lo suficientemente duro para permitir el tránsito de los equipos sin que se presenten dichas distorsiones, o hasta que se tomen las precauciones para que no se vuelvan a presentar dichos daños.</p> <p>Colocación de los elementos para el control de las pavimentadoras de formaletas deslizantes. Se deben colocar soportes para los hilos que guían la máquina a tal distancia que la flecha entre dos soportes consecutivos nunca sea mayor de 2 mm.</p> <p>Colocación de los pasadores de acero y de las barras de unión. Cuando el proyecto específico recomienda la utilización de pasadores de acero y de barras de unión, estos elementos se dispondrán en su posición, de acuerdo con lo dispuesto en el diseño o en las especificaciones particulares. En todo caso, los pasadores en las juntas transversales serán paralelos entre sí y al eje de la vía. La máxima desviación respecto a su posición teórica será de un milímetro y medio (1,5 mm).</p> <p>Preparación del concreto</p> <p>1. Concreto mezclado en obra</p> <p>No se debe permitir ningún método de manejo de los agregados que pueda causar segregación, degradación, mezcla de agregados de distintos tamaños o contaminación con el suelo.</p> <p>El cemento se debe almacenar en sitios secos y aislados del suelo. Si se trata de cemento en sacos, el almacenamiento del cemento no se hará en pilas de más de siete sacos de altura y se deberá rechazar todo el cemento que tenga más de dos meses de almacenamiento.</p> <p>Si el cemento se suministra a granel, se debe almacenar en silos que estén adecuadamente aislados de la humedad. La capacidad mínima de almacenamiento será la que corresponda al consumo de una jornada de rendimiento normal. El tiempo de almacenamiento en silos no será superior a 90 días.</p> <p>La báscula para el pesaje de los materiales deberá tener una precisión del 1% como mínimo. Las básculas se controlarán cada que la Interventoría lo considere necesario y como mínimo cada 15 días.</p>			

	NORMAS Y ESPECIFICACIONES GENERALES DE CONSTRUCCIÓN	FECHA ACTUALIZACIÓN	CAPÍTULO 3
	PAVIMENTOS RÍGIDOS	ESPECIFICACIÓN 308	
<p>Los agregados y el cemento para la fabricación del concreto se dosificarán por peso, en las proporciones fijadas en el diseño de la mezcla, controlando las humedades de los materiales.</p> <p>Los componentes de la mezcla se introducirán en la mezcladora de acuerdo con una secuencia previamente establecida por el Contratista y deberá contar con la aprobación de la Interventoría. Los materiales integrantes del concreto se deben mezclar durante el tiempo necesario para obtener una homogeneidad adecuada y en principio no deberá ser inferior a un minuto desde el momento en que la totalidad de los materiales han sido introducidos en la mezcladora.</p> <p>El tambor de la mezcladora deberá operar con una velocidad entre 14 y 20 revoluciones por minuto. Cuando la mezcladora haya estado detenida más de 30 minutos, se limpiará completamente antes de volver a utilizarla.</p> <p>2. Concreto mezclado en planta de mezclas. Cuando el concreto vaya a ser suministrado por una planta de mezclas, deberá cumplir con todas las condiciones exigidas para el concreto mezclado en obra.</p> <p>El transporte entre la planta y la obra será lo más rápido posible, empleando medios de transporte que impidan la segregación, exudación, evaporación del agua o la contaminación de la mezcla.</p> <p>Colocación del concreto. Antes de empezar a vaciar el concreto se debe proceder a saturar la superficie de apoyo de la losa sin que se presenten charcos o se colocará una membrana plástica en toda el área del pavimento.</p> <p>El concreto se deberá colocar, vibrar y acabar antes de que transcurra una hora desde el momento de su mezclado. La Interventoría podrá aumentar el plazo a dos horas si se adoptan las medidas necesarias para retrasar el fraguado del concreto o bien cuando se utilizan camiones mezcladores.</p> <p>La máxima caída libre de la mezcla, en el momento de la descarga no excederá de un metro en ningún punto, procurándose descargar el concreto lo más cerca posible al lugar definitivo, para evitar al máximo las posteriores manipulaciones.</p> <p>El concreto se colocará y nivelará con los equipos y métodos que compacten el concreto por vibración y que produzca una superficie lisa, de textura uniforme y libre de irregularidades, marcas y porosidades.</p> <p>Cuando se empleen reglas vibratorias se deberá ayudar a la compactación en los bordes de la placa con un vibrador interno.</p> <p>Después de que el concreto se haya compactado y enrasado, se deberá alisar mediante el uso de una llana de longitud no inferior a 1 m y de 0,10 m de ancho y con un mango lo suficientemente largo para que pueda ser manejada desde fuera de la losa, operándola sobre todo el ancho de la vía. Cualquier otro método alternativo que se utilice para alisar la superficie deberá contar con la aprobación de la Interventoría.</p>			

	NORMAS Y ESPECIFICACIONES GENERALES DE CONSTRUCCIÓN	FECHA ACTUALIZACIÓN	CAPÍTULO 3
PAVIMENTOS RÍGIDOS		ESPECIFICACIÓN 308	
<p>Quando se realice la operación de alisar el concreto y mientras el concreto permanezca plástico, se comprobará el acabado superficial del pavimento colocando una regla de 3 m de longitud en cualquier posición de la vía; las diferencias observadas por exceso o por defecto no deberán ser superiores a 5 mm. Toda irregularidad que esté por fuera del límite fijado se deberá eliminar, bien sea agregando concreto fresco que se vibrará y terminará siguiendo el mismo proceso descrito en este numeral, o bien eliminado los excesos con el borde de las llanas.</p> <p>Después de comprobar el acabado superficial y de hacer los correctivos que fueran necesarios y cuando el brillo producido por el agua haya desaparecido, se le dará al pavimento una textura homogénea, en forma de ranurado, con la ayuda de una escoba o de telas de fique, de tal manera que las ranuras producidas sean del orden de 2 mm de profundidad.</p> <p>Protección y curado del concreto. El concreto se deberá proteger durante el tiempo de fraguado contra el lavado por lluvias, la insolación directa, el viento y la humedad ambiente baja.</p> <p>En las épocas de lluvia la Interventoría podrá exigirle al Contratista la disposición de plásticos para proteger el concreto fresco, cubriéndolo hasta que adquiriera la resistencia necesaria para que el acabado superficial no sea afectado por la lluvia.</p> <p>Durante el período de protección, que en general no será inferior a tres días a partir de la colocación del concreto, estará prohibido todo tipo de circulación sobre él, excepto las necesarias para el aserrado de las juntas, cuando se vayan a utilizar sierras mecánicas.</p> <p>El curado del concreto se debe hacer en todas las superficies libres, incluyendo los bordes de las losas.</p> <p>1. Curado con membranas químicas impermeables. Cuando el curado se realice con productos químicos formadores de membranas impermeables, deberán aplicarse apenas concluyan las labores de colocación y acabado del concreto y toda el agua libre en la superficie del concreto haya desaparecido. No se permitirá la utilización de membranas químicas impermeables de color oscuro ni películas de plástico negro.</p> <p>El producto de curado debe cumplir con las especificaciones dadas por el fabricante y deberá satisfacer las exigencias de retención del agua.</p> <p>La dosificación de estos productos se deberá hacer según las instrucciones del fabricante. La aplicación se hará con equipos que aseguren la aspersion del producto como un rocío fino, de forma continua y uniforme. El equipo deberá estar en capacidad de mantener el producto en suspensión y deberá tener un dispositivo que permita controlar la aplicación de la membrana.</p> <p>2. Curado por humedad. Toda la superficie del pavimento se cubrirá con cualquier producto de alto poder de retención de humedad, (arena, tela, etc.), cuando el concreto haya adquirido la consistencia suficiente para que no se vea afectado su acabado superficial.</p> <p>Mientras se cubre la superficie del concreto, ésta se mantendrá húmeda aplicando agua en forma de rocío fino y nunca en forma de riego. Los materiales utilizados se mantendrán</p>			

	NORMAS Y ESPECIFICACIONES GENERALES DE CONSTRUCCIÓN	FECHA ACTUALIZACIÓN	CAPÍTULO 3
PAVIMENTOS RÍGIDOS		ESPECIFICACIÓN 308	
<p>saturados todo el tiempo que dure el curado y no se debe utilizar ningún material que ataque o decolore el concreto.</p> <p>3. Curado mediante utilización de láminas de plástico o papel. La colocación de las láminas se hará cuando la superficie del concreto esté lo suficientemente consistente para que no se vea afectada en su acabado. Durante el intervalo transcurrido entre la colocación del concreto y su endurecimiento inicial, se deberá aplicar agua en forma de rocío fino como se describió en el numeral anterior. Se deberá asegurar la permanencia de las membranas en toda el área y durante el tiempo que dure el curado.</p> <p>Ejecución de las juntas en el concreto endurecido. En el momento de efectuar el corte del concreto, éste deberá tener la resistencia adecuada para que la junta quede con aristas agudas, sin desmoronamiento y con el ancho y la profundidad especificados, en toda la longitud y antes de que se empiecen a producir grietas de retracción en la superficie del concreto. Esta labor se deberá efectuar entre las 6 horas y las 24 horas después del vaciado del concreto.</p> <p>Desencofrado. El desencofrado no se efectuará antes de transcurrir 16 horas a partir de la colocación del concreto. En cualquier caso, la Interventoría podrá aumentar o reducir este tiempo en función de la resistencia alcanzada por el concreto.</p> <p>Sellado de las juntas. El sellado de las juntas se efectuará cuando termine el proceso de curado. Las juntas se limpiarán cuidadosamente desde el fondo y hasta los bordes de la ranura. Posteriormente, se colocará el material de sello previsto.</p> <p>Apertura al tránsito. El pavimento se podrá dar al servicio cuando el concreto haya alcanzado una resistencia a flexotracción de por lo menos del 80% de la resistencia especificada a los 28 días. A falta de esta información el pavimento no se dará al servicio antes de 10 días.</p> <p>Ensayos. Las especificaciones dadas por el diseñador definirán los niveles de resistencia y consistencia a exigir al concreto. Se especificará la resistencia a flexotracción en probetas prismáticas fabricadas y curadas según la Norma ASTM C31 y el control de campo se podrá efectuar mediante el ensayo de este tipo de probetas según la norma ASTM C78 o el de tracción indirecta según la norma NTC 722.</p> <p>Por cada 50 m³ de mezcla se tomará una muestra compuesta por 6 probetas de las cuales se fallarán 2 a 7 días, 2 a 14 días y 2 a 28 días. Los especímenes fallados a 7 y 14 días se utilizarán para controlar la regularidad de la calidad de la producción del concreto, pero serán los fallados a los 28 días los que se utilicen para evaluar la resistencia del concreto. El promedio de la resistencia de los especímenes tomados simultáneamente de la misma mezcla se considera como un ensayo. Ningún valor de un ensayo estará a más de 0,2 MPa (2 kgf/cm²) por debajo de la resistencia a flexotracción especificada por el diseñador y el promedio de cualquier grupo de 4 ensayos consecutivos deberá ser igual o mayor que la resistencia a flexotracción especificada por el diseñador más 0,2 MPa (2 kgf/cm²).</p> <p>Plan general de control.</p> <p>El plan general de control para pavimentos rígidos será el siguiente:</p>			

	NORMAS Y ESPECIFICACIONES GENERALES DE CONSTRUCCIÓN	FECHA ACTUALIZACIÓN	CAPÍTULO 3
PAGOS RIGIDOS		ESPECIFICACIÓN 308	
Ensayo	Lote	Frecuencia	
Granulometría de agregados	Acopio	1	
Desgaste de los agregados	Acopio	1	
Contenido de finos de agregados	Acopio	1	
Humedad de la arena	Jornada	2	
Asentamiento	10 m3 o cada camión	1	
Espesor	10 m3 o cada camión	1	
Regularidad superficial	10 m3 o cada camión	1	
Flexotracción	50 m3	2 a 7 días 2 a 14 días y 2 a 28 días	
Profundidad de corte-junta	15 losas	2	
<p>Reparaciones. El Contratista será responsable de todo daño que causen sus operaciones y en consecuencia, los trabajos de reparación y limpieza serán de su exclusivo cargo.</p> <p>Todos los defectos de calidad, construcción o acabado del pavimento durante la colocación y vibrado, tales como prominencias, juntas irregulares y depresiones, deberán ser corregidos a cuenta y riesgo del Contratista.</p> <p>Las distorsiones producidas en el concreto fresco por parte del Contratista, deberán corregirse con un método adecuado aprobado por la Interventoría.</p> <p>Pavimentos rígidos en zanjas y apiques. Sobre la base debidamente compactada y tratada se construirá una capa de pavimento rígido de la misma clase, dimensiones, calidad y especificaciones de la existente, a menos que la Interventoría, previo acuerdo con la Secretaría de Obras Públicas Municipales, ordene cambios en cualquiera de las características del pavimento. La construcción de este pavimento se efectuará cumpliendo con todos los requisitos establecidos en esta norma.</p> <p>Para el tratamiento de las juntas verticales se utilizarán productos epóxicos.</p>			

	NORMAS Y ESPECIFICACIONES GENERALES DE CONSTRUCCIÓN	FECHA ACTUALIZACIÓN	CAPÍTULO 3
	PAVIMENTOS RÍGIDOS		
	ESPECIFICACIÓN 308		
<p>MEDIDA Y PAGO:</p> <p>Los pavimentos de concreto se pagarán por metro cúbico (m³) de losa construida de acuerdo con las especificaciones. En los proyectos que consideren diferentes resistencias, se podrá considerar por separado los volúmenes correspondientes a cada una de ellas. Para efectos de medida y pago se discriminará en el formulario de cantidades de obra el concreto rígido para "Pavimentación de zanjas y apiques" (parqueo) y "Pavimentación total de la vía".</p> <p>Los precios unitarios del pavimento rígido deberán cubrir los costos de todas las operaciones necesarias para la producción y suministro de la mezcla, el cargue, su transporte al sitio de utilización, descargue, colocación, vibrado, acabado y curado del concreto; suministro, transporte y colocación de los pasadores y las formaletas; construcción de juntas; la señalización de la vía durante los trabajos de pavimentación; los ensayos de laboratorio y pruebas de campo necesarios para demostrar la cantidad y calidad de pavimento colocado, la preparación y presentación de los resultados obtenidos a la Interventoría; topografía; mano de obra; equipos y, en general, todos los demás costos directos e indirectos necesarios para ejecutar esta actividad.</p> <p>Cuando por causas imputables al Contratista (roturas innecesarias, derrumbes ocasionados por falta o deficiencia de entibado, lleno insuficiente, daños con el equipo mecánico, deterioros por acción del tránsito, procedimiento inadecuado de corte, etc.) sea necesario pavimentar áreas adicionales no indicadas en los planos ni ordenadas por la Interventoría, el trabajo correrá por cuenta del Contratista.</p>			

	NORMAS Y ESPECIFICACIONES GENERALES DE CONSTRUCCIÓN	FECHA ACTUALIZACIÓN	CAPÍTULO 3																														
PAVIMENTOS ARTÍCULADOS		ESPECIFICACIÓN 309																															
<p>GENERALIDADES:</p> <p>Esta norma se refiere a la construcción de pavimentos articulados con adoquines de concreto, de acuerdo con las dimensiones y demás especificaciones indicadas en los diseños.</p> <p>Un pavimento articulado estará compuesto de los siguientes elementos: subrasante, sub-base, base, capa de arena, capa de adoquines, sello de arena y estructura de confinamiento.</p> <p>Diseño. Con base en las características de la subrasante y en el tipo de tráfico que tendrá el pavimento durante su vida útil, el diseñador deberá especificar el espesor y el material de la base y la sub-base, el espesor y la resistencia de los adoquines, el tipo de confinamiento, los perfiles para drenaje y los detalles constructivos especiales.</p> <p>Construcción.</p> <p>Subrasante. La subrasante deberá tener una composición lo más homogénea posible, estar libre de materia orgánica y se compactará lo necesario para proporcionar un soporte uniforme al pavimento.</p> <p>A la subrasante se le darán las mismas características geométricas especificadas para la superficie de adoquines (perfiles), de manera que tanto la base como la capa de arena se puedan colocar cada una con un espesor uniforme en toda el área del pavimento y así obtener, en la superficie de éste, los perfiles especificados.</p> <p>Sub-base y base. Se podrán utilizar bases y sub-bases de material granular o de suelos estabilizados.</p> <p>Las sub-bases y bases de material granular deberán cumplir con los requisitos establecidos en las especificaciones NEGC 302 y 303 de estas normas.</p> <p>Capa de arena. La arena que se utilizará para conformar la capa sobre la cual se van a colocar los adoquines, estará libre de materia orgánica y contaminantes y tendrá un equivalente de arena mayor de 70% y una granulometría continua que se ajuste a los límites que se definen a continuación:</p> <table border="1" data-bbox="422 1449 1023 1795"> <thead> <tr> <th data-bbox="422 1449 552 1512">TAMIZ ICONTEC</th> <th colspan="2" data-bbox="698 1449 1023 1512">% QUE PASA (EN PESO)</th> </tr> <tr> <td></td> <th data-bbox="698 1480 812 1512">MÍNIMO</th> <th data-bbox="893 1480 1023 1512">MÁXIMO</th> </tr> </thead> <tbody> <tr> <td data-bbox="422 1543 552 1575">9,50 mm</td> <td data-bbox="698 1543 812 1575">100</td> <td data-bbox="893 1543 1023 1575">100</td> </tr> <tr> <td data-bbox="422 1575 552 1606">4,75 mm</td> <td data-bbox="698 1575 812 1606">85</td> <td data-bbox="893 1575 1023 1606">100</td> </tr> <tr> <td data-bbox="422 1606 552 1638">2,36 mm</td> <td data-bbox="698 1606 812 1638">70</td> <td data-bbox="893 1606 1023 1638">100</td> </tr> <tr> <td data-bbox="422 1638 552 1669">1,18 mm</td> <td data-bbox="698 1638 812 1669">50</td> <td data-bbox="893 1638 1023 1669">95</td> </tr> <tr> <td data-bbox="422 1669 552 1701">600 um</td> <td data-bbox="698 1669 812 1701">25</td> <td data-bbox="893 1669 1023 1701">60</td> </tr> <tr> <td data-bbox="422 1701 552 1732">300 um</td> <td data-bbox="698 1701 812 1732">10</td> <td data-bbox="893 1701 1023 1732">35</td> </tr> <tr> <td data-bbox="422 1732 552 1764">150 um</td> <td data-bbox="698 1732 812 1764">0</td> <td data-bbox="893 1732 1023 1764">15</td> </tr> <tr> <td data-bbox="422 1764 552 1795">75 um</td> <td data-bbox="698 1764 812 1795">0</td> <td data-bbox="893 1764 1023 1795">5</td> </tr> </tbody> </table>				TAMIZ ICONTEC	% QUE PASA (EN PESO)			MÍNIMO	MÁXIMO	9,50 mm	100	100	4,75 mm	85	100	2,36 mm	70	100	1,18 mm	50	95	600 um	25	60	300 um	10	35	150 um	0	15	75 um	0	5
TAMIZ ICONTEC	% QUE PASA (EN PESO)																																
	MÍNIMO	MÁXIMO																															
9,50 mm	100	100																															
4,75 mm	85	100																															
2,36 mm	70	100																															
1,18 mm	50	95																															
600 um	25	60																															
300 um	10	35																															
150 um	0	15																															
75 um	0	5																															

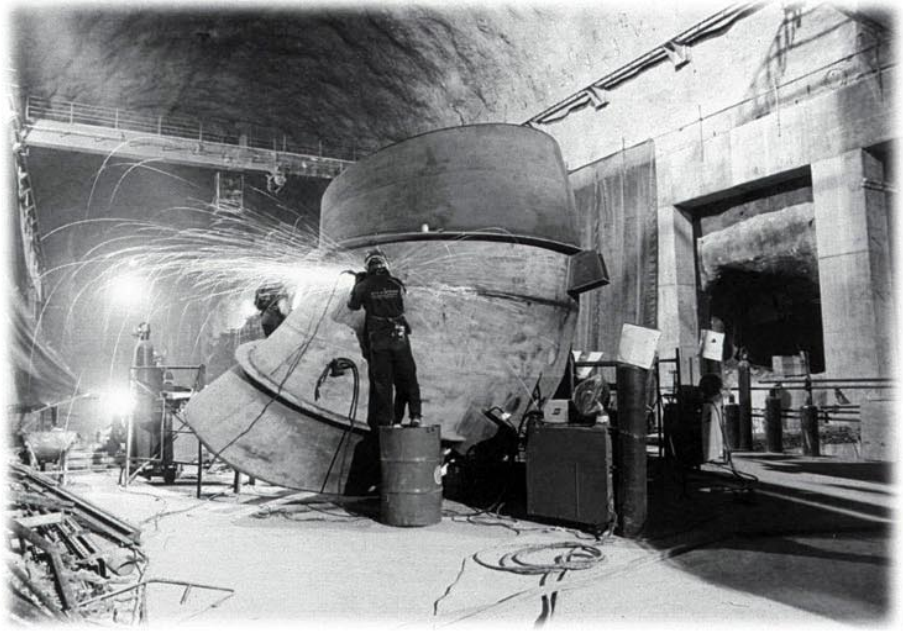
	NORMAS Y ESPECIFICACIONES GENERALES DE CONSTRUCCIÓN	FECHA ACTUALIZACIÓN	CAPÍTULO 3
PAVIMENTOS ARTÍCULADOS		ESPECIFICACIÓN 309	
<p>La arena se almacenará de tal manera que se pueda manejar sin contaminarla. Antes de colocarla se mezclará lo suficiente como para asegurar su homogeneidad, especialmente en lo referente a su contenido de humedad. Es aconsejable pasarla por un tamiz o zaranda con una abertura de 9,50 mm aproximadamente para que quede suelta y al mismo tiempo retirarle los sobretamaños.</p> <p>La arena deberá estar lo más seca posible para facilitar su colocación.</p> <p>Desde cuando se tamiza la arena hasta la colocación de los adoquines sobre la capa de arena ya conformada, ésta no podrá sufrir ningún proceso de compactación, ya sea apisonamiento, pisadas, etc., con el fin de garantizar la densidad uniforme de toda la capa de arena.</p> <p>La capa de arena se colocará con un espesor uniforme no menor de 3 cm ni mayor de 5 cm, en toda el área del pavimento. La capa de arena se extenderá a medida que se vayan colocando los adoquines y por tramos cortos. En ningún caso se permitirá colocar adoquines sobre una arena húmeda o que haya sido compactada (ya sea apisonamiento, pisadas o etc.). En estos casos deberá retirarse, devolverla a la zona de almacenamiento y reemplazarla por arena uniforme, suelta y seca.</p> <p>Capa de adoquines. Los adoquines cumplirán con todos los requisitos establecidos en la Norma NTC 2017 "Adoquines de hormigón".</p> <p>Su resistencia a la flexotracción debe superar los 4,6 MPa (46 Kg/cm²) en promedio y ningún resultado individual deberá ser inferior a 3,7 MPa. (37 Kg/cm²). La máxima longitud de las piezas debe ser 250 mm, y se establecen unas tolerancias dimensionales de más o menos 3 mm de espesor y de más o menos 2 mm de largo y ancho.</p> <p>El concreto con el cual se elaboren los adoquines debe contener agregados gruesos con diámetros entre 4,75 mm y 12,5 mm (No. 4 y 1/2"), aunque el tamaño máximo debe ser, preferiblemente de 9,5 mm, en una proporción mínima del 30% del contenido total de agregados.</p> <p>Los adoquines se colocarán directamente sobre la capa de arena suelta ya nivelada. Se colocará a tope unos con otros, de manera que se generen juntas que no excedan de 3 mm. La colocación seguirá un patrón uniforme y se deberá controlar con hilos para asegurar su alineamiento transversal y/o longitudinal.</p> <p>El patrón de colocación se seguirá de manera continua sin necesidad de construir juntas para alterar su rumbo al llegar a curvas o esquinas excepto cuando se utilicen adoquines rectangulares colocados en hileras, en cuyo caso deberán ser perpendiculares al eje de la vía, prefiriendo que se coloquen siguiendo el patrón de "espina de pescado". Se debe buscar que no se generen juntas continuas en ninguna dirección.</p> <p>En terrenos o vías con pendiente longitudinal bien definida la construcción del pavimento y de manera especial la colocación de los adoquines se hará de abajo hacia arriba.</p>			

	NORMAS Y ESPECIFICACIONES GENERALES DE CONSTRUCCIÓN	FECHA ACTUALIZACIÓN	CAPÍTULO 3																								
PAVIMENTOS ARTÍCULADOS		ESPECIFICACIÓN 309																									
<p>Una vez se ha terminado de colocar los adoquines que puedan acomodarse enteros dentro de la zona de trabajo definida, se ejecutarán los ajustes en los espacios libres contra las estructuras de drenaje o de confinamiento. Dichos ajustes se harán preferiblemente partiendo adoquines en fragmentos con la forma necesaria en cada caso.</p>																											
<p>Los ajustes con un área equivalente a menos de la cuarta parte del área de un adoquín, se podrán hacer después de la compactación final del pavimento, con un mortero de cemento y arena en proporción 1 a 4, con poca agua. Para cualquier ajuste, se debe generar una separación total (junta) entre éste y la estructura de confinamiento u otros adoquines.</p>																											
<p>Cuando se terminen los ajustes con piezas partidas se procederá de inmediato a la compactación inicial de la capa de adoquines, mediante por lo menos dos pasadas, en diferentes direcciones, de una máquina de placa vibrocompactadora.</p>																											
<p>El área adoquinada se compactará hasta un metro antes del borde de avance de la obra o de cualquier borde no confinado. Al terminar cada jornada de trabajo los adoquines recién colocados deben haber recibido al menos la compactación inicial, excepto la franja final de un metro ya descrita.</p>																											
<p>Los adoquines que se quiebren durante la compactación inicial se reemplazarán por adoquines nuevos.</p>																											
<p>Tan pronto como se pueda, después de la compactación inicial, se procederá al sellado de las juntas entre adoquines y a la compactación final.</p>																											
<p>En la compactación final cada punto del pavimento recibirá al menos 4 pasadas del equipo descrito, en distintas direcciones. En cada pasada se deberá cubrir toda el área en cuestión antes de repetir el proceso y se tendrá cuidado de traslapar los recorridos continuos para evitar escalonamientos.</p>																											
<p>La superficie del pavimento de adoquines ya terminado, evaluado con una regla de tres metros de longitud sobre una línea que no esté afectada por un cambio de pendiente longitudinal o transversal de la vía, no se separará de la regla más de 10 mm, medidos sobre cualquier punto de la superficie plana de los adoquines.</p>																											
<p>Sello de arena. La arena que se utilizará para sellar las juntas entre adoquines estará libre de materia orgánica y contaminante, y tendrá una granulometría continua dentro de los siguientes límites:</p>																											
<table border="1"> <thead> <tr> <th data-bbox="408 1641 536 1704">TAMIZ ICONTEC</th> <th colspan="2" data-bbox="695 1641 1015 1704">% QUE PASA (EN PESO)</th> </tr> <tr> <td></td> <th data-bbox="695 1671 799 1704">MÍNIMO</th> <th data-bbox="887 1671 999 1704">MÁXIMO</th> </tr> </thead> <tbody> <tr> <td data-bbox="408 1738 520 1771">2,36 mm</td> <td data-bbox="711 1738 759 1771">100</td> <td data-bbox="903 1738 951 1771">100</td> </tr> <tr> <td data-bbox="408 1771 520 1805">1,18 mm</td> <td data-bbox="727 1771 759 1805">75</td> <td data-bbox="903 1771 951 1805">100</td> </tr> <tr> <td data-bbox="408 1805 520 1839">600 um</td> <td data-bbox="727 1805 759 1839">50</td> <td data-bbox="919 1805 951 1839">80</td> </tr> <tr> <td data-bbox="408 1839 520 1872">300 um</td> <td data-bbox="727 1839 759 1872">20</td> <td data-bbox="919 1839 951 1872">50</td> </tr> <tr> <td data-bbox="408 1872 520 1906">150 um</td> <td data-bbox="743 1872 759 1906">0</td> <td data-bbox="919 1872 951 1906">20</td> </tr> <tr> <td data-bbox="408 1906 520 1939">75 um</td> <td data-bbox="743 1906 759 1939">0</td> <td data-bbox="919 1906 951 1939">10</td> </tr> </tbody> </table>				TAMIZ ICONTEC	% QUE PASA (EN PESO)			MÍNIMO	MÁXIMO	2,36 mm	100	100	1,18 mm	75	100	600 um	50	80	300 um	20	50	150 um	0	20	75 um	0	10
TAMIZ ICONTEC	% QUE PASA (EN PESO)																										
	MÍNIMO	MÁXIMO																									
2,36 mm	100	100																									
1,18 mm	75	100																									
600 um	50	80																									
300 um	20	50																									
150 um	0	20																									
75 um	0	10																									

	NORMAS Y ESPECIFICACIONES GENERALES DE CONSTRUCCIÓN	FECHA ACTUALIZACIÓN	CAPÍTULO 3
	PAVIMENTOS ARTÍCULADOS		
	<p data-bbox="1078 383 1289 443" style="text-align: center;">ESPECIFICACIÓN 309</p> <p data-bbox="220 479 1370 539">En el momento de su utilización, la arena para el sellado de las juntas deberá estar lo suficientemente seca y suelta como para que pueda penetrar por barrido dentro de las juntas.</p> <p data-bbox="220 568 1370 629">Se recomienda dejarla secar bajo techo y luego pasarla por un tamiz o zaranda de 5 mm (No. 4), para que quede suelta y al mismo tiempo eliminar los sobretamaños.</p> <p data-bbox="220 658 1370 719">Para que la arena penetre entre las juntas se le ayudará con una escoba o cepillo de cerdas largas y duras, mediante barrido repetido y en distintas direcciones.</p> <p data-bbox="220 748 1370 875">Dicho barrido se repetirá antes o simultáneamente con cada pasada del equipo vibrocompactador, y al final de la operación, de manera que las juntas queden totalmente llenas. No se debe tener una capa demasiado gruesa de arena en el momento de pasar el equipo vibrocompactador. Esta capa debe ser uniforme y no superar los 2 mm .</p> <p data-bbox="220 904 1370 1088">Se recomienda dejar, durante al menos dos semanas, un sobrante de arena bien esparcida, sobre todo el pavimento de adoquines ya terminado, de manera que el tráfico y las lluvias faciliten la entrada de material a las juntas cuando el sello se haya consolidado. Si esto no es posible o la Interventoría exige que el pavimento quede limpio al entregarlo, el Contratista regresará después de una y dos semanas y efectuará un barrido de arena para rellenar los espacios que se hayan abierto por acomodación de la arena dentro de las juntas.</p> <p data-bbox="220 1120 1370 1245">Bajo ninguna condición se permitirá el lavado del pavimento con chorro de agua a presión, ni inmediatamente después de su terminación, ni a edades posteriores; dicho método puede desalojar material de las juntas con el consiguiente perjuicio. Sólo se permitirá la limpieza por barrido o por riego de agua sin presión.</p> <p data-bbox="220 1274 1370 1335">Confinamiento. El confinamiento será una estructura capaz de impedir el desplazamiento lateral de la capa de adoquines y la base de arena, debido al empuje del tráfico vehicular.</p> <p data-bbox="220 1364 1370 1458">El confinamiento rodeará completamente el área pavimentada bajo una o varias de las siguientes formas: muros, andenes, cunetas, cordones o la estructura completa de otro pavimento.</p> <p data-bbox="220 1487 1370 1581">La parte superior de la estructura de confinamiento podrá sobresalir de la superficie o estar a no más de 3 cm por debajo de ésta. La parte inferior deberá llegar hasta por lo menos 15 cm por debajo de la capa de arena.</p> <p data-bbox="220 1610 1370 1760">Cuando se construyan cordones o bordillos, vaciados o prefabricados, y no se vaya a tener ninguna estructura de soporte al lado contrario del pavimento, se deberá construir un contrafuerte en concreto pobre o un lleno bien compactado, que le ayude a contrarrestar el posible empuje. Las estructuras de confinamiento deberán estar acabadas antes de iniciar la construcción de la capa de rodadura, es decir, de colocar la capa de arena.</p> <p data-bbox="220 1792 1370 1917">En vías con pendientes de más de 7% o cuando el diseñador lo especifique, se deberán construir llaves transversales, distanciadas 40 m como máximo, que restrinjan el posible desplazamiento de los adoquines debido a la pendiente, lo mismo se hará en los cambios bruscos de pendiente.</p>		

	NORMAS Y ESPECIFICACIONES GENERALES DE CONSTRUCCIÓN	FECHA ACTUALIZACIÓN	CAPÍTULO 3															
	PAVIMENTOS ARTÍCULADOS	ESPECIFICACIÓN 309																
<p>Drenaje. Se deberá dotar al pavimento de las estructuras complementarias y de las pendientes necesarias para canalizar el flujo de las aguas superficiales y subterráneas.</p> <p>El flujo de las aguas superficiales hacia las estructuras de drenaje se asegurará mediante la disposición de pendientes longitudinales y transversales bien definidas.</p> <p>Este flujo se podrá encauzar sobre la superficie mediante quiebres o cunetas, elaborados con adoquines de concreto o de concreto vaciado o prefabricado.</p> <p>Se podrá utilizar como una pared de la cuneta el bordillo o confinamiento, siempre y cuando éste sea continuo y debidamente estanco.</p> <p>Se deberá garantizar que el nivel freático esté al menos 600 mm por debajo de la superficie final del pavimento. Cuando sea necesario se construirán las estructuras de drenaje adecuadas (filtros) para garantizar el flujo de las aguas dentro de la estructura del pavimento, distribuidas de tal manera que no se presenten flujos longitudinales mayores de 80 m.</p> <p>Siempre se construirán filtros en la parte más baja de las zonas adoquinadas, en la cara superior de las llaves o sumideros transversales y en la parte baja de las vías al empalmar con otro tipo de pavimento o cuando haya un cambio de magnitud considerable, en la pendiente longitudinal.</p> <p>Pendientes. La pendiente transversal a uno o ambos lados de una vía será al menos del 2,5% .</p> <p>Si la pendiente longitudinal es menor del 2,5% se construirán cunetas en uno o ambos lados de la vía, según se haya dispuesto la pendiente transversal.</p> <p>Si la pendiente longitudinal es menor del 1,0 % las cunetas serán de concreto.</p> <p>Plan general de control.</p> <p>El plan general de control para pavimentos articulados será el siguiente:</p> <table border="1"> <thead> <tr> <th>Ensayo</th> <th>Lote</th> <th>Frecuencia (muestras por lote)</th> </tr> </thead> <tbody> <tr> <td>Granulometría de la arena (capa de asiento)</td> <td>Semana</td> <td>1</td> </tr> <tr> <td>Granulometría de la arena (de sello)</td> <td>Semana</td> <td>1</td> </tr> <tr> <td>Equivalente de arena (capa de asiento)</td> <td>Semana</td> <td>1</td> </tr> <tr> <td>Flexotracción de las piezas</td> <td>5.000</td> <td>5</td> </tr> </tbody> </table>				Ensayo	Lote	Frecuencia (muestras por lote)	Granulometría de la arena (capa de asiento)	Semana	1	Granulometría de la arena (de sello)	Semana	1	Equivalente de arena (capa de asiento)	Semana	1	Flexotracción de las piezas	5.000	5
Ensayo	Lote	Frecuencia (muestras por lote)																
Granulometría de la arena (capa de asiento)	Semana	1																
Granulometría de la arena (de sello)	Semana	1																
Equivalente de arena (capa de asiento)	Semana	1																
Flexotracción de las piezas	5.000	5																

	NORMAS Y ESPECIFICACIONES GENERALES DE CONSTRUCCIÓN	FECHA ACTUALIZACIÓN	CAPÍTULO 3
PAVIMENTOS ARTÍCULADOS		ESPECIFICACIÓN 309	
Regularidad superficial	Jornada	4	
<p>Pavimentos articulados en zanjas y apiques. Sobre la base debidamente compactada y tratada se construirá una capa de pavimento articulado de la misma clase, dimensiones, calidad y especificaciones de la existente, a menos que la Interventoría, previo acuerdo con la Secretaría de Obras Públicas Municipales, ordene cambios en cualquiera de las características del pavimento. Los adoquines se colocarán al tope y sus juntas se llenarán con arena fina cumpliendo con todos los requisitos establecidos en esta norma.</p> <p>MEDIDA Y PAGO:</p> <p>La unidad de medida será el metro cuadrado (m2) de superficie adoquinada de acuerdo con los espesores y demás dimensiones indicadas en los planos u ordenadas por la Interventoría e incluye nivelación de la base y el suministro, transporte al sitio de utilización, colocación, compactación y terminación de la capa de arena, de los adoquines, del sellante y de los ajustes, la señalización de la vía durante los trabajos de pavimentación, los ensayos de laboratorio y pruebas de campo necesarios para demostrar la cantidad y calidad de pavimento colocado, la preparación y presentación de los resultados obtenidos a la Interventoría, topografía, mano de obra, equipos y en general, todos los demás costos directos e indirectos necesarios para ejecutar esta actividad.</p> <p>Para efectos de medida y pago se discriminará en el formulario de cantidades de obra el pavimento articulado con o sin suministro de adoquines.</p> <p>La sub-base, base y elementos de confinamiento se pagarán según los ítems correspondientes.</p>			



4



bras varias

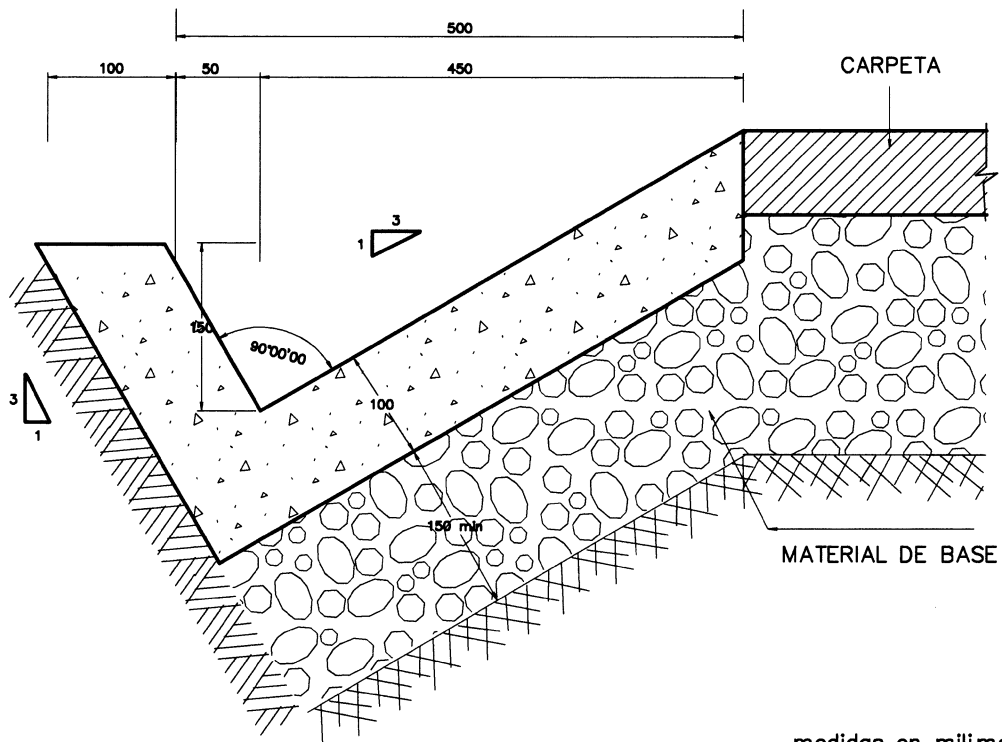
	NORMAS Y ESPECIFICACIONES GENERALES DE CONSTRUCCIÓN	FECHA ACTUALIZACIÓN	CAPÍTULO 4
	OBRAS VARIAS	ESPECIFICACIÓN 400	
NORMATIVIDAD ASOCIADA:			
GENERALIDADES:			
<p>Se presentan en este capítulo las siguientes especificaciones correspondientes a algunos elementos o actividades que son de frecuente utilización en la construcción de obras de edificaciones y redes de acueducto, alcantarillado, energía, telecomunicaciones y gas:</p>			
401	Cunetas		
402	Cordones y topellantas		
403	Andenes		
404	Entresuelo para apoyo de tubería		
405	Filtros		
406	Engramados		
407	Arborización		
408	Cercos en alambre de púas		
409	Cercos en malla eslabonada y puerta metálica		
410	Construcción de obras en gaviones		
411	Cortes con acetileno		
412	Cortes sin acetileno		
413	Soldadura		
414	Tarjetas de referenciación de redes de acueducto y alcantarillado		
415	Localización de redes de servicios en vías públicas		
416	Cruces en vías de alto flujo vehicular		
417	Levantamiento topográfico para relocalización de redes		
418	Tanques sépticos y pozos de absorción		
419	Vallas		
420	Protección de taludes		

	NORMAS Y ESPECIFICACIONES GENERALES DE CONSTRUCCIÓN	FECHA ACTUALIZACIÓN	CAPÍTULO 4
	CUNETAS	ESPECIFICACIÓN 401	
NORMATIVIDAD ASOCIADA: NTC 4109; NEGC 402, 501			
<p>GENERALIDADES:</p> <p>Se construirán cunetas de concreto vaciado en el sitio o de elementos prefabricados atendiendo lo especificado en la norma NTC 4109. Estarán localizadas donde se indique en los planos según el diseño que en ellos aparezca o donde se requiera su construcción o reconstrucción según las instrucciones de la Interventoría (ver esquema 1), acogiéndose a las especificaciones y ensayos para concretos del capítulo 5 (NEGC 501). La resistencia del concreto para las cunetas será de 21 MPa (210 Kg/cm²) y el curado se hará manteniéndolo bajo humedad por lo menos durante siete (7) días.</p> <p>Se conformará el terreno de apoyo excavando o llenando hasta la cota indicada para cumplir con la pendiente, dimensiones y diseño señalados en el plano. Todo el material inadecuado será retirado y sustituido por un material granular apropiado, previamente aprobado por la Interventoría. El material de apoyo se compactará dando un acabado fino y firme a la superficie, según lo indicado en los esquemas 2 y 3 de la especificación NEGC 402.</p> <p>La base para la cuneta será humedecida y apisonada por métodos manuales o mecánicos hasta que quede firme antes de vaciar el concreto o colocar los prefabricados.</p> <p>Las juntas de dilatación serán del tipo planas sin mortero (ver esquema 1 de la especificación NEGC 402); en casos especiales se indicará en los planos del proyecto el tipo de junta a utilizar. Las juntas deberán construirse formando ángulo recto con el eje longitudinal. Cuando la pendiente de la cuneta sea igual o mayor al 5%, se construirán llaves de concreto con una resistencia a la compresión $f'c = 21 \text{ Mpa}$ (210 kg/cm²), de 0.15 m de profundidad por 0.20 m de ancho localizadas cada 10 m.</p> <p>El recorrido de las aguas lluvias por las cunetas no excederá de 80 m. La posición de las obras de captación de éstas serán las indicadas en los planos o las definidas por la Interventoría.</p> <p>Las cunetas deben presentar alineamientos y pendientes uniformes, sin que se presenten quiebres que den mal aspecto o causen empozamientos.</p> <p>Los criterios de recepción, ensayo y aceptación serán los establecidos en la norma NTC 4109.</p> <p>Cuando se indique en los planos del proyecto o la Interventoría lo considere necesario, los espaldares de las cunetas deberán proveerse de orificios de diámetro 13 mm (1/2"), espaciados cada metro, para facilitar el drenaje de los taludes; además en zonas húmedas deberá colocarse material filtrante en el espaldar de la cuneta, si la excavación en el sitio lo permite.</p> <p>Por ningún motivo los espaldares de las cunetas podrán quedar descubiertos; éstos deberán protegerse con material de relleno, producto de las excavaciones, debidamente compactado y perfilado con el terreno adyacente.</p> <p>Cunetas de concreto vaciada en el sitio. Las formaletas para su construcción garantizarán caras uniformes, compactas, rectas y lisas en la superficie de concreto y se colocarán siguiendo</p>			

	NORMAS Y ESPECIFICACIONES GENERALES DE CONSTRUCCIÓN	FECHA ACTUALIZACIÓN	CAPÍTULO 4
CUNETAS		ESPECIFICACIÓN 401	
<p>los alineamientos y pendientes de acuerdo con las dimensiones requeridas, para garantizar un drenaje efectivo.</p> <p>El vaciado se hará en módulos, máximo de 3 m de longitud, y en forma alternada.</p> <p>Cunetas prefabricadas en concreto. No se admitirán prefabricados desbordados, fracturados, defectuosos o no uniformes. Las unidades prefabricadas deben ser sometidas al ensayo a flexión definido en la NTC 4109.</p> <p>Cuando se utilicen juntas con mortero, éste tendrá una proporción de cemento-arena de 1 : 3 al peso.</p> <p>Cordón-cuneta. Es un conjunto monolítico que cumple simultáneamente las funciones de cordón y cuneta. Las generalidades de aspectos constructivos y la medida y pago donde haga referencia al cordón-cuneta se asimilarán a la especificación de cuneta.</p> <p>MEDIDA Y PAGO:</p> <p>La medida será el metro lineal (m) de cuneta o cordón-cuneta terminada en su real magnitud, es decir lo que comúnmente se denomina a cinta pisada. El precio incluye el suministro, transporte y colocación del concreto o prefabricado en general, los materiales necesarios para la cuneta, el filtro y las juntas, así como también las llaves cortadoras. Igualmente incluye la excavación, los llenos necesarios, la preparación de la base, el retiro y botada del material sobrante, la adecuación de los taludes, la mano de obra, herramientas, equipos, ensayos requeridos y demás costos directos e indirectos necesarios para la correcta ejecución de la actividad. Además de lo anterior, para las cunetas vaciadas en el sitio el precio comprende el suministro, transporte y colocación de los materiales, las formaletas, la construcción y el curado de los concretos. En las cunetas prefabricadas también se incluirá el suministro, transporte e instalación del elemento prefabricado.</p> <p>Para efectos de pago se discriminará, en el formulario de cantidades de obra, el tipo de cuneta a utilizar.</p>			

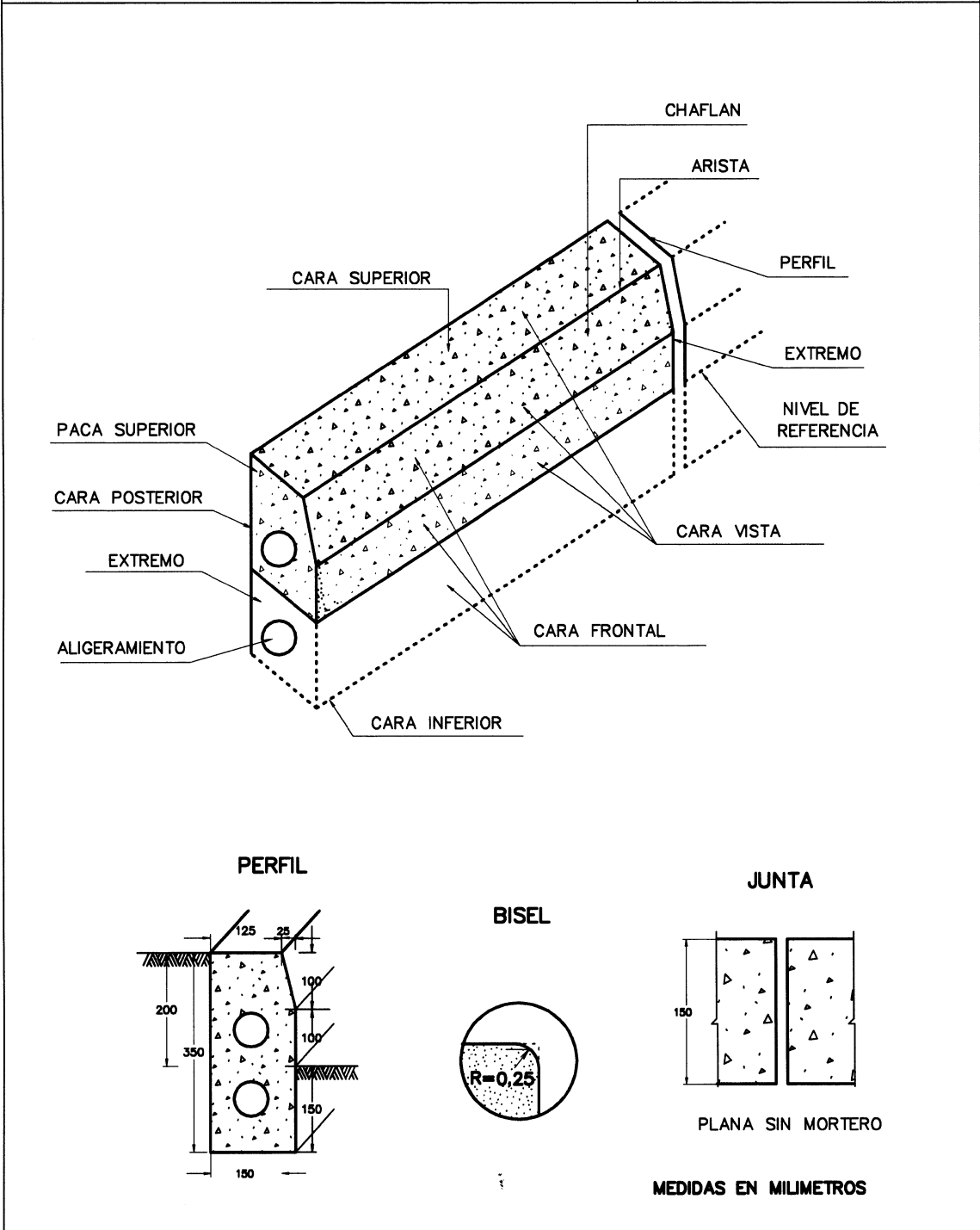
ESQUEMA 1
CUNETETA

ESPECIFICACIÓN
401



	NORMAS Y ESPECIFICACIONES GENERALES DE CONSTRUCCIÓN	FECHA ACTUALIZACIÓN	CAPÍTULO 4
	CORDONES Y TOPELLANTAS	ESPECIFICACIÓN 402	
NORMATIVIDAD ASOCIADA: NTC 4109; NEGC 501			
<p>GENERALIDADES:</p> <p>Se construirán cordones de concreto vaciado en el sitio o de elementos prefabricados atendiendo lo especificado en la norma NTC 4109. Estarán localizados donde se indique en los planos según el diseño que en ellos aparezca o donde se requiera su construcción o reconstrucción según las instrucciones de la Interventoría (ver esquema 1), acogiéndose a las especificaciones y ensayos para concretos del capítulo 5 (NEGC 501).</p> <p>La resistencia del concreto para los cordones será de 21 Mpa (210 Kg/cm²) y el curado se hará manteniéndolo bajo humedad por lo menos durante siete (7) días. Las caras a la vista de los cordones se esmaltarán con mortero de cemento y arena con una relación 1: 2.</p> <p>Las juntas de dilatación serán del tipo planas sin mortero (ver esquema 1), en casos especiales se indicará en los planos del proyecto el tipo de junta a utilizar. Las juntas deberán construirse formando ángulo recto con el eje longitudinal. El sistema de fundación y soporte será el indicado en los esquemas 2 y 3.</p> <p>Los cordones deben presentar alineamientos y pendientes uniformes, sin que se presenten quiebres que den mal aspecto.</p> <p>Los criterios de recepción, ensayo y aceptación serán los establecidos en la norma NTC 4109.</p> <p>Cordones vaciados en el sitio. Los cordones deberán protegerse en forma adecuada para evitar su deterioro antes del fraguado del concreto. Las formaletas para su construcción garantizarán caras uniformes, compactas, rectas y lisas en la superficie de concreto y se colocarán siguiendo los alineamientos y pendientes de acuerdo con las dimensiones requeridas.</p> <p>El vaciado se hará en módulos, máximo de 3 m de longitud, y en forma alternada.</p> <p>Se tendrá especial cuidado con el alineamiento de las caras, pues serán rechazadas si presentan ondulaciones o imperfectos.</p> <p>Cordones prefabricados en concreto. No se admitirán prefabricados desbordados, fracturados, defectuosos o no uniformes. Las unidades prefabricadas deben ser sometidas al ensayo a flexión definido en la NTC 4109.</p> <p>Cuando se utilicen juntas con mortero, éste tendrá una proporción de cemento-arena de 1 : 3 al peso.</p> <p>Tope llantas : Se construirán estos elementos de protección en los parqueaderos según el esquema 4. Éstos estarán anclados al piso debidamente con varilla número 3 o como se indique en los planos del proyecto.</p>			

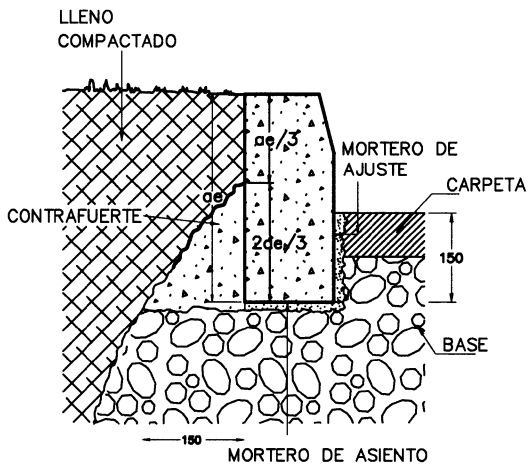
	NORMAS Y ESPECIFICACIONES GENERALES DE CONSTRUCCIÓN	FECHA ACTUALIZACIÓN	CAPÍTULO 4
CORDONES Y TOPELLANTAS		ESPECIFICACIÓN 402	
<p>MEDIDA Y PAGO</p> <p>Cordones. La medida será el metro lineal (m) de cordón terminado en su real magnitud, es decir lo que comúnmente se denomina cinta pisada. El precio incluye la excavación, la preparación del terreno, los llenos necesarios, el retiro y botada del material sobrante, los juntas, la mano de obra, herramientas, equipos, ensayos requeridos y demás costos directos e indirectos necesarios para la correcta ejecución de la actividad. Además de lo anterior para los cordones vaciados en el sitio el precio comprende el suministro, transporte y colocación de los materiales, las formaletas, la construcción, el curado del concreto y el esmaltado. En los cordones prefabricados el precio también incluye el suministro, almacenamiento, transporte e instalación del elemento prefabricado.</p> <p>Para efectos de pago se discriminará, en el formulario de cantidades de obra, si se incluye o no el suministro de cordones prefabricados y qué tipo de cordón se utilizará.</p> <p>Tope llantas. La medida para los tope llantas se hará por unidad (un) terminada, su precio incluye la formaleta, herramientas, adherentes, concreto, acero de refuerzo, materiales, equipos, mano de obra y todos los demás costos directos e indirectos necesarios para la correcta ejecución de esta actividad.</p>			



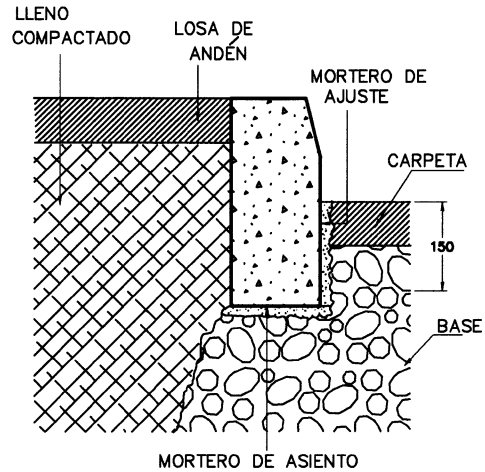
ESQUEMA 2
SISTEMAS DE FUNDACIÓN Y SOPORTE PARA CORDONES Y CUNETAS

ESPECIFICACIÓN
402

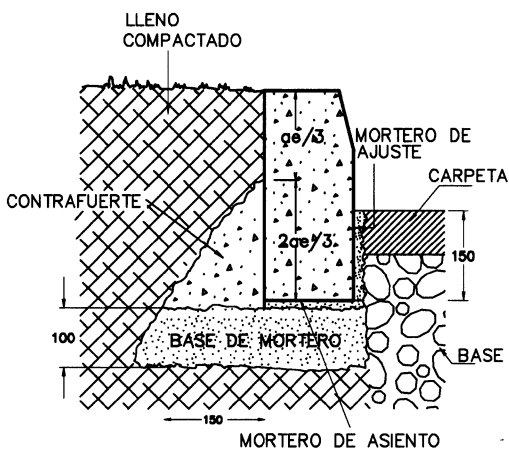
medidas en milímetros



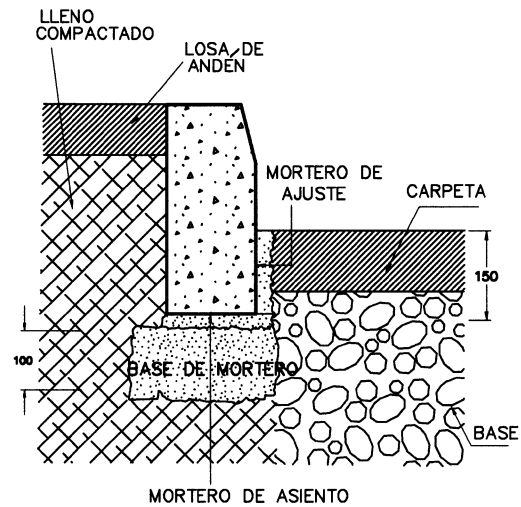
a. bordillo sobre base del pavimento,
respaldo blando.



b. bordillo sobre base del pavimento,
respaldo rigido.



c. bordillo sobre base de mortero,
respaldo blando.

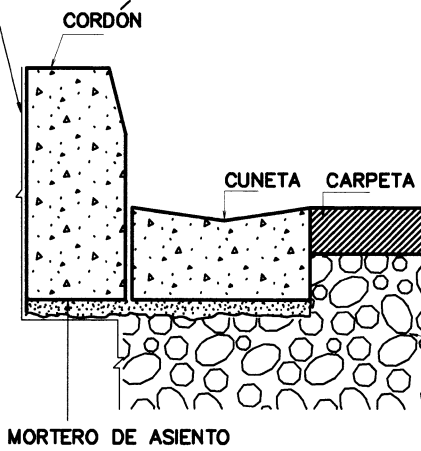


d. bordillo sobre base de mortero,
respaldo rigido.

ESQUEMA 3
SISTEMAS DE FUNDACIÓN Y SOPORTE PARA CORDONES Y CUNETAS

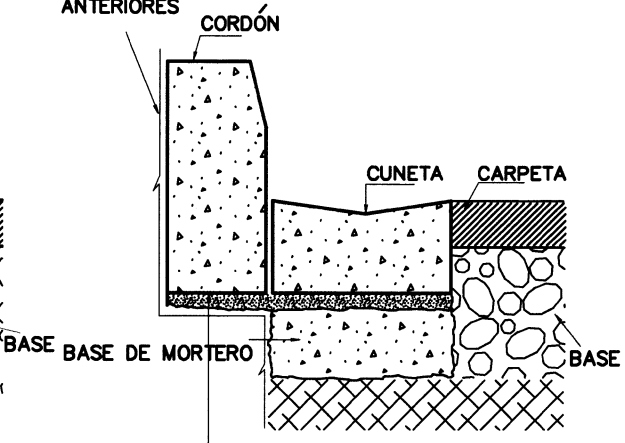
ESPECIFICACIÓN
402

COMO EN
FIGURAS
ANTERIORES



MORTERO DE ASIENTO

COMO EN
FIGURAS
ANTERIORES

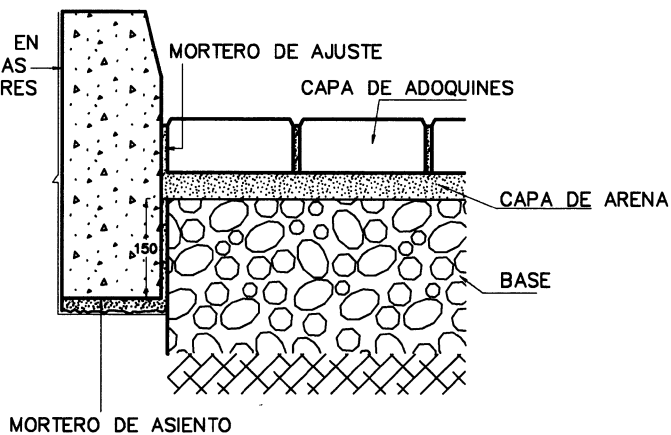


MORTERO DE ASIENTO

e. cunetas sobre base del pavimento.

f. cunetas sobre base de mortero.

COMO EN
FIGURAS
ANTERIORES



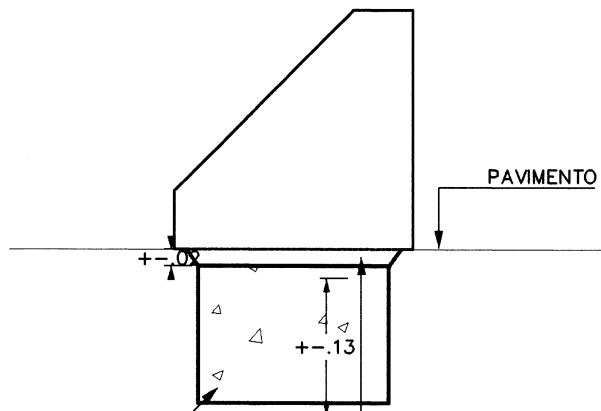
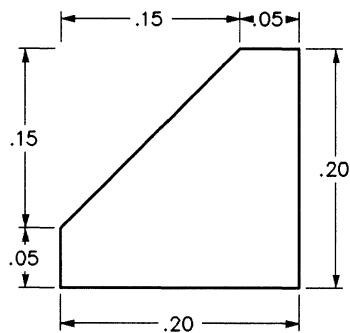
MORTERO DE ASIENTO

g. profundidad de empotramiento en pavimentos de adoquines.

medidas en milímetros.

ESQUEMA 4
TOPE LLANTAS

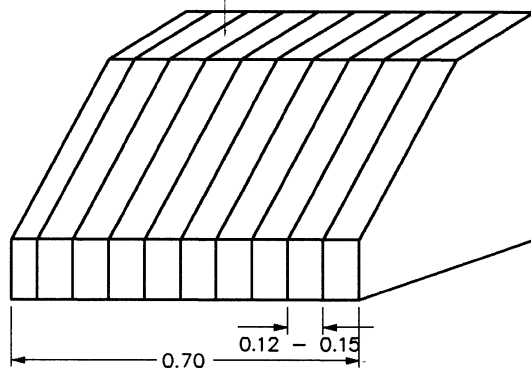
ESPECIFICACION
402



CONCRETO $f'c = 17 \text{ MPa}$
(175 kg/cm^2)

CAJA PARA ANCLAR TOPELLANTAS
USAR "COLMA-FIX" O SIMILAR
EN CASO DE PAVIMENTO EN CONCRETO
A PROFUNDIDAD = 0,15 m
EN PAVIMENTO ASFALTICO

DISTRIBUCION DE FRANJAS
AMARILLAS Y NEGRAS



NOTAS:

- CONCRETO $f'c = 20,6 \text{ MPa}$
(210 kg/cm^2)
- ACABADO A LLANA METALICA
- CURADO 7 DIAS CON HUMEDAD PERMANENTE
- PINTURA EN FRANJAS AMARILLAS Y NEGRAS CON ESMALTE

	NORMAS Y ESPECIFICACIONES GENERALES DE CONSTRUCCIÓN	FECHA ACTUALIZACIÓN	CAPÍTULO 4
	ANDENES	ESPECIFICACIÓN 403	
NORMATIVIDAD ASOCIADA: NTC 2076; NEGC 501 y 601			
<p>GENERALIDADES:</p> <p>Se construirán de las dimensiones, los alineamientos y en los sitios mostrados en los planos o en los que señale la Interventoría.</p> <p>Su pendiente transversal estará entre el 1,5% y el 3% hacia la calzada y la pendiente longitudinal guardará paralelismo con el eje de la vía.</p> <p>Llevarán una base o entresuelo de 0,20 m de espesor conformada de arenilla, material granular de base o piedra. Esta base se compactará con equipo mecánico hasta una densidad del 95% del Proctor Modificado. Si la base incluye piedra, ésta será limpia, no meteorizada y de tamaño máximo de 0,15 m para obtener una capa de igual espesor. Los vacíos se llenarán con material granular que puede ser arena y cascajo limpio (gravilla), debe colocarse una capa de 5 cm adicionales de este mismo material.</p> <p>Las caras laterales tendrán 0,10 m de espesor en concreto. El vaciado de las placas será alternado. Las juntas de dilatación estarán espaciadas máximo cada 2 m y se realizarán utilizando biseles de madera o metálicos con un espesor de 1,5 cm y una profundidad de 5 cm; si los biseles son metálicos deberán ser galvanizados en caliente según la norma NTC 2076 y llevarán una capa de pintura anticorrosiva. Cuando se trate de reconstrucción, el acabado será tan similar como sea posible al andén adyacente existente. Se limpiará la superficie preservándola del tráfico hasta que se garantice su resistencia.</p> <p>Los andenes que requieran refuerzo se construirán cuando se indique en los planos del proyecto y de acuerdo con los diseños especificados en los mismos. Todos los concretos y refuerzos cumplirán las normas, especificaciones y ensayos de los capítulos 5 y 6 (NEGC 501 y 601) respectivamente.</p> <p>Los tipos de andenes más comunes son:</p> <p>Andenes de Concreto. Sobre la base se colocará una capa de concreto de 8 cm de espesor, con resistencia de 21 MPa (210 Kg/cm²). El acabado se hará utilizando paleta de madera hasta que presente una superficie uniforme. Se obtendrá una textura antideslizante realizando un barrido con escoba. Para las juntas se utilizarán biseles de madera.</p> <p>Andenes de Granito. Sobre la base se colocará una capa de concreto con resistencia de 21 Mpa (210 Kg/cm²), de 7 cm de espesor. Una vez colocada esta capa y antes de fraguar, se colocará encima una pasta de cemento gris y gravilla delgada (granito) con un espesor de 1 cm, preparada en proporción 1 : 2, presionando con la paleta o llana metálica para que el grano quede bien compactado. Para las juntas se utilizarán biseles metálicos.</p> <p>Cuando se haya iniciado el fraguado de la pasta, se lavará la superficie con cepillo de cerda hasta obtener la textura deseada.</p> <p>Antes de iniciar los trabajos, se ejecutarán varias muestras con el objeto de seleccionar el</p>			

	NORMAS Y ESPECIFICACIONES GENERALES DE CONSTRUCCIÓN	FECHA ACTUALIZACIÓN	CAPÍTULO 4
	ANDENES	ESPECIFICACIÓN 403	
<p>tamaño y color del grano y la dosificación de la pasta.</p> <p>Andenes en Vitrificado. Sobre la base se colocará una capa de concreto con resistencia a la compresión de 21 Mpa (210 Kg/cm²), de 5 cm de espesor. Sobre éste se vaciará una capa de mortero 1 : 4 de consistencia seca, con espesor mínimo de 3 cm y con pendientes adecuadas hacia los desagües. Sobre este mortero, aún fresco, se colocarán las tabletas vitrificadas con una superficie antideslizante, completamente asentadas y presentando una superficie pareja, libre de resaltos o deformaciones. El vitrificado debe protegerse de la acción del cemento según las recomendaciones del fabricante.</p> <p>La separación entre las tabletas será la indicada en los planos o de iguales características a la del andén a reconstruir; estas juntas deberán llenarse hasta el mismo nivel de las tabletas, cuando se utilice granito en el acabado se seguirá lo especificado para "Andenes de granito". Para las juntas se utilizarán biseles metálicos.</p> <p>MEDIDA Y PAGO:</p> <p>Se medirá por metro cuadrado (m²) de área de andén en el sitio. Su precio incluirá el suministro, transporte y colocación de los materiales para el entresuelo y el andén, tales como morteros y concretos, refuerzo si se requiere, granito y tabletas vitrificadas. Además la nivelación, las juntas y acabados, la mano de obra, herramientas, formaletas y equipos y todos los costos directos e indirectos indispensables para la correcta ejecución de la actividad.</p> <p>Para efectos de pago se discriminarán en el formulario de cantidades de obra los tipos de andenes según su estilo, con o sin escalas y su acabado.</p>			

	NORMAS Y ESPECIFICACIONES GENERALES DE CONSTRUCCIÓN	FECHA ACTUALIZACIÓN	CAPÍTULO 4
	ENTRESUELO PARA APOYO DE TUBERÍA	ESPECIFICACIÓN 404	
NORMATIVIDAD ASOCIADA: NEGC 204			
<p>GENERALIDADES:</p> <p>Cuando la calidad del terreno en el fondo de la zanja no sea adecuada para la colocación de la tubería, la Interventoría ordenará una sobre-excavación para colocar un lecho de material granular adecuado para apoyo de la tubería. Si se especifica en los planos del proyecto un tipo de cimentación particular, el entresuelo estará constituido por el material que sirve de apoyo inferior y lateral a la tubería antes de la colocación del lleno.</p> <p>El entresuelo puede estar constituido por arenillas, gravas naturales o cascajo triturado. Estará libre de arcilla, materia orgánica, escombros y otros materiales contaminantes. El tamaño máximo del material a utilizar no excederá en una tercera parte del espesor de la capa de entresuelo. Cuando se utilice grava o cascajo triturado, éste se cubrirá con una capa de arenilla, la cual deberá penetrar completamente en los espacios dejados por la piedra. Si la zanja puede mantenerse en condiciones secas, se utilizará arenilla o el material especificado como cimentación en los planos del proyecto. No debe utilizarse arenilla como entresuelo en condiciones húmedas. El entresuelo se compactará por medios mecánicos o manuales. La arenilla que servirá de apoyo a la tubería tendrá un espesor mínimo de 5 cm y cumplirá con lo establecido en la especificación NEGC 204.</p> <p>MEDIDA Y PAGO:</p> <p>La unidad de medida será el metro cúbico (m3) compactado y en su precio se debe incluir el suministro, cargue y descargue, transporte, colocación y compactación de los materiales, la mano de obra, herramientas, equipos y todos los costos directos e indirectos requeridos para la correcta ejecución de la actividad.</p> <p>Para efectos de pago se discriminarán en el formulario de cantidades de obra los tipos de materiales de entresuelo a utilizar como: arenilla, cascajo triturado, material de base granular, etc.</p>			

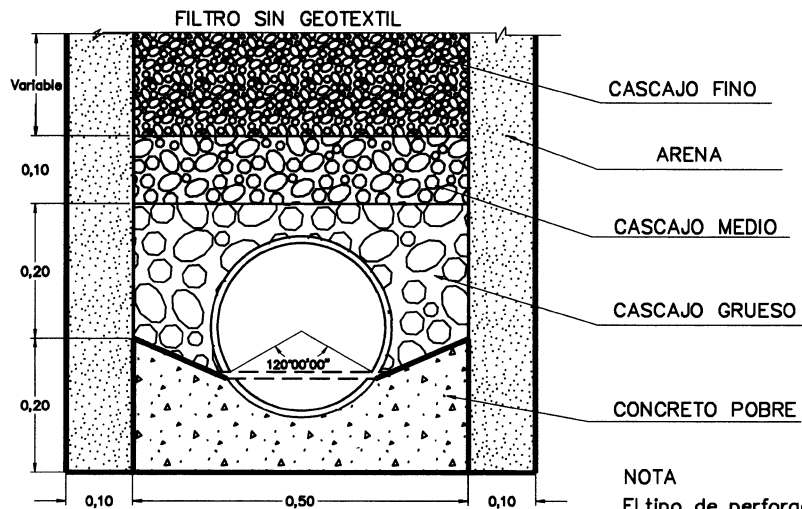
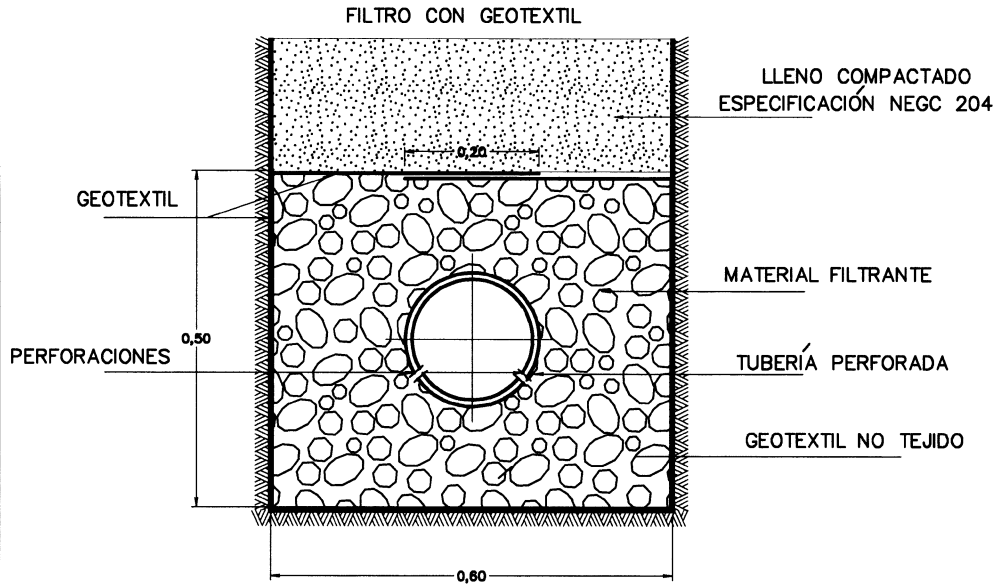
	NORMAS Y ESPECIFICACIONES GENERALES DE CONSTRUCCIÓN	FECHA ACTUALIZACIÓN	CAPÍTULO 4																
FILTROS		ESPECIFICACIÓN 405																	
NORMATIVIDAD ASOCIADA: NTC 1944, 1998, 1999, 2002, 2003 y 2250; ASTM F 480																			
<p>GENERALIDADES:</p> <p>Para el control y manejo de las aguas subterráneas se utilizarán filtros de arena y cascajo con tuberías colectoras. Estos drenajes se construirán en los sitios indicados en los planos según los diseños que en ellos aparezcan o donde lo exija la Interventoría (ver esquema 1 para tuberías con diámetros menores o iguales a 200 mm). La colocación de los materiales se hará por capas de acuerdo con lo establecido para cada caso.</p> <p>El Contratista tomará las precauciones necesarias para mantener los sistemas de drenaje y filtros libres de obstrucciones, basuras y materiales extraños durante la construcción de las obras hasta hacer la entrega definitiva de las mismas. Si cualquier drenaje se obstruye o pierde parcial o totalmente su capacidad antes de que la Interventoría haga el recibo final de la obra, el Contratista deberá limpiarlo o construirlo de nuevo, por su cuenta.</p> <p>Materiales.</p> <p>Todos los materiales que se utilicen para la conformación de filtros, deberán estar aprobados por la Interventoría con anterioridad al inicio de su construcción. Ésta podrá en cualquier momento solicitar al Contratista los resultados de los ensayos de laboratorio que considere indispensables para garantizar que los materiales se ajusten a los planos y especificaciones.</p> <p>1. Arena. La arena que se use como material de filtro estará compuesta por materiales durables, libres de partículas en proceso de meteorización y con una gradación tal que esté comprendida dentro de los siguientes límites:</p> <table border="1" data-bbox="555 1346 1161 1686"> <thead> <tr> <th data-bbox="555 1346 678 1442">Tamiz US Standard No.</th> <th data-bbox="895 1346 1161 1413">Porcentaje que pasa cada Tamiz</th> </tr> </thead> <tbody> <tr> <td data-bbox="600 1473 616 1496">4</td> <td data-bbox="954 1473 1050 1496">85 - 100</td> </tr> <tr> <td data-bbox="587 1507 616 1529">10</td> <td data-bbox="954 1507 1050 1529">70 - 90</td> </tr> <tr> <td data-bbox="587 1541 616 1563">20</td> <td data-bbox="954 1541 1050 1563">45 - 75</td> </tr> <tr> <td data-bbox="587 1574 616 1597">40</td> <td data-bbox="954 1574 1050 1597">15 - 35</td> </tr> <tr> <td data-bbox="587 1608 616 1630">80</td> <td data-bbox="954 1608 1050 1630">5 - 15</td> </tr> <tr> <td data-bbox="571 1641 616 1664">120</td> <td data-bbox="954 1641 1050 1664">0 - 10</td> </tr> <tr> <td data-bbox="571 1675 616 1697">200</td> <td data-bbox="954 1675 1050 1697">0 - 5</td> </tr> </tbody> </table> <p>2. Grava. La grava, ya sea en forma de canto rodado o como producto de la trituración de roca, que se emplee como material de filtro estará conformada por materiales durables, libres de partículas descompuestas y con una granulometría que esté comprendida dentro de los siguientes límites de gradación para filtros sin geotextil:</p>				Tamiz US Standard No.	Porcentaje que pasa cada Tamiz	4	85 - 100	10	70 - 90	20	45 - 75	40	15 - 35	80	5 - 15	120	0 - 10	200	0 - 5
Tamiz US Standard No.	Porcentaje que pasa cada Tamiz																		
4	85 - 100																		
10	70 - 90																		
20	45 - 75																		
40	15 - 35																		
80	5 - 15																		
120	0 - 10																		
200	0 - 5																		

	NORMAS Y ESPECIFICACIONES GENERALES DE CONSTRUCCIÓN	FECHA ACTUALIZACIÓN	CAPÍTULO 4
	FILTROS	ESPECIFICACIÓN 405	
	Tamiz US Standard No.	Porcentaje que pasa cada Tamiz	
	150 mm (6")	100	
	100 mm (4")	90 - 100	
	75 mm (3")	80 - 100	
	50 mm (2")	70 - 95	
	25 mm (1")	60 - 80	
	13 mm (1/2")	40 - 70	
	4	10 - 20	
	10	0	
<p>El material filtrante cuando se utilice geotextil deberá tener un tamaño entre 19 mm y 100 mm, las partículas pueden ser angulares o redondeadas y no requieren ninguna gradación en especial, siendo ideal usar fragmentos de un solo tamaño.</p>			
<p>3. Geotextil. En la construcción del filtro se utilizará geotextil, si así lo indican los planos o lo ordena la Interventoría. El material utilizado será del tipo no tejido NT 2000 o similar, con filamento continuo, con espesor de 2,8 mm y peso de 200 gr/m²; cumplirá las normas NTC 1998, 1999, 2002, 2003 y 2250 en cuanto a resistencia a la tensión, peso-área, coeficiente de permeabilidad, resistencia al rasgado y espesor resistente. Para su colocación se deben seguir todas las instrucciones del fabricante.</p>			
<p>4. Tubería. La tubería perforada de concreto debe cumplir con la norma NTC 1944 y tendrá los diámetros determinados en los planos de construcción o en el esquema 1. El material alrededor de las tuberías será cascajo aluvial, triturado de roca o una mezcla de ambos, limpios y con la gradación indicada anteriormente.</p>			
<p>Las tuberías se colocarán cuidadosamente sobre la base de material granular, con alineamiento y pendientes uniformes. Las campanas se instalarán en la parte superior de la pendiente, dejando las juntas entre las tuberías parcialmente abiertas y sin cementar.</p>			
<p>En los filtros sin geotextil las tuberías perforadas se colocarán sobre una base de concreto cuando así se muestre en los diseños o se esté utilizando el esquema 1. La pendiente de este apoyo será igual a la de la tubería; además, tendrá una pendiente transversal ascendente desde la línea inferior de las perforaciones hacia las paredes de la excavación de los drenes del uno por ciento (1%). En estos casos, la unión de los tubos se pegará en su tercio inferior con mortero 1 : 2; la sección del tubo que queda por debajo de las perforaciones debe conformar una cañuela continua.</p>			
<p>Después de instalar las tuberías se llenará alrededor del tubo con material filtrante colocado por métodos manuales hasta obtener las dimensiones indicadas en los planos o en el esquema.</p>			
<p>Se utilizará tubería de policloruro de vinilo (PVC) perforada para filtros con geotextil cuando se indique en los planos de diseño, cumpliendo con lo establecido en la norma ASTM F 480.</p>			

	NORMAS Y ESPECIFICACIONES GENERALES DE CONSTRUCCIÓN	FECHA ACTUALIZACIÓN	CAPÍTULO 4
FILTROS		ESPECIFICACIÓN 405	
<p>MEDIDA Y PAGO:</p> <p>La medida se hará por metro lineal (m) de filtro debidamente terminado con base en la longitud tomada por el eje sobre la pendiente, es decir lo que comúnmente se denomina a cinta pisada. Su precio incluye el suministro, transporte y colocación de tubería perforada y material para filtro, geotextil o base de concreto si se requiere, la pega inferior para juntas donde sea necesario, la mano de obra, ensayos, herramientas, equipos y los demás costos directos e indirectos necesarios para la correcta ejecución de esta actividad.</p> <p>Para efectos de pago se discriminarán en el formulario de cantidades de obra el tipo de filtro a utilizar (con o sin geotextil) y el material de la tubería.</p>			

ESQUEMA 1
FILTRO CON TUBERIA DE DIÁMETRO MENOR O IGUAL 200mm

ESPECIFICACIÓN
405



DETALLE
DRENES Y FÍLTROS

sin escala

NOTA
El tipo de perforación indicado
en este esquema es ilustrativo,
la tubería debe cumplir la norma
técnica correspondiente.

Medidas en metros

	NORMAS Y ESPECIFICACIONES GENERALES DE CONSTRUCCIÓN	FECHA ACTUALIZACIÓN	CAPÍTULO 4
	ENGRAMADOS	ESPECIFICACIÓN 406	
NORMATIVIDAD ASOCIADA:			
<p>GENERALIDADES:</p> <p>Donde se muestre en los planos, donde exista inicialmente grama y se afecte con la construcción de la obra o donde lo indique la Interventoría, deberán protegerse o cubrirse las superficies con grama, tipo macana o similar. Estas superficies se nivelarán y conformarán previamente en corte o lleno hasta 0,20 m en promedio, para obtener los perfiles indicados en los planos o definidos por la Interventoría. La grama se colocará sobre un capa de suelo abonado que no contenga grietas, terrones, piedras mayores de 0,10 m (4") de diámetro, ni escombros. La grama en el momento de la colocación tendrá como mínimo 5 cm de espesor de suelo vegetal.</p> <p>El trasplante del capote se efectuará dentro de las 24 horas siguientes al corte del mismo; su almacenamiento y transporte se hará en tal forma que siempre estén en contacto dos superficies de grama o dos superficies de suelo, manteniendo el bloque siempre húmedo y protegido de los rayos solares. Si el suelo de donde procede la grama se encuentra muy seco, habrá necesidad de regarlo con anterioridad al corte para que la humedad penetre hasta la profundidad de las raíces. No se aceptará ningún bloque de grama en mal estado o que contenga "pasto quicuyo" o maleza. Cada bloque de capote se colocará en contacto con los adyacentes; inmediatamente después de la colocación, éste se apisonará para mejorar el contacto, evitar bolsas de aire y para obtener una superficie uniforme en donde la grama crezca fácilmente y así evitar que el material vegetal sea arrastrado por el agua. Al terminar esta operación las grietas entre bloques de grama se llenarán con fragmentos de ésta y tierra vegetal de buena calidad.</p> <p>La grama colocada en pendientes superiores del 15% deberá asegurarse con estacas.</p> <p>El Contratista tendrá a su cargo el mantenimiento y limpieza de las áreas engramadas hasta que se establezca un crecimiento uniforme y natural de la misma y la Interventoría reciba la obra. Tendrá además la obligación de reparar a su costo cualquier porción defectuosa, que no se adhiera a la superficie o talud y se haya secado o cuya apariencia sea irregular.</p> <p>Cuando las excavaciones se realicen en zonas engramadas, la grama que pueda ser reutilizada se cortará, transportará y almacenará, siguiendo los mismos procedimientos antes descritos.</p> <p>Se utilizará engramado con semillas cuando se indique en los documentos o planos para un proyecto particular.</p> <p>MEDIDA Y PAGO:</p> <p>Se medirán por metro cuadrado (m2) sobre la superficie engramada medida en el sitio siguiendo las pendientes del terreno, dicha medida no se hará sobre la proyección horizontal. Su precio incluye el suministro, transporte, colocación y apisonado de la grama, las estacas necesarias, la nivelación y conformación del terreno, el suelo abonado o abono si se requiere, el mantenimiento hasta su recibo, la mano de obra, herramienta y equipos y todos los costos</p>			

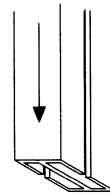
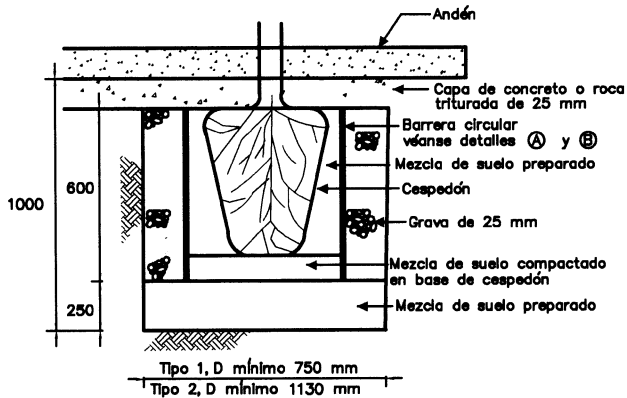
	NORMAS Y ESPECIFICACIONES GENERALES DE CONSTRUCCIÓN	FECHA ACTUALIZACIÓN	CAPÍTULO 4
	ENGRAMADOS	ESPECIFICACIÓN 406	
<p>directos e indirectos que implique la correcta ejecución de la actividad.</p> <p>Para efectos de pago se discriminará en el formulario de cantidades de obra, si se incluye o no el suministro de la grama. En los casos en que se va a reutilizar la grama existente el precio incluye además el corte, retiro y almacenamiento adecuado de ésta.</p>			

	NORMAS Y ESPECIFICACIONES GENERALES DE CONSTRUCCIÓN	FECHA ACTUALIZACIÓN	CAPÍTULO 4
	ARBORIZACIÓN	ESPECIFICACIÓN 407	
NORMATIVIDAD ASOCIADA: NEGC 1200 y 1300; Decreto 393 de 1985			
<p>GENERALIDADES:</p> <p>Los árboles ornamentales ubicados en separadores, zonas verdes, parques, urbanizaciones, etc., que sea necesario cortar para ejecutar las obras, deberán ser reemplazados por árboles de la misma clase o especie, o por otras especies de acuerdo con los requerimientos y especificaciones de la Oficina de Parques y Zonas Verdes de la Secretaría de Educación, Cultura y Recreación del Municipio de Medellín o la oficina similar en el municipio en que se ejecute la obra. Adicionalmente, se atenderá lo estipulado en el decreto número 393 de 1985 (3 de junio) por medio del cual se define el árbol urbano, su uso, cuidado y conservación.</p> <p>El Contratista gestionará directamente con esta entidad el permiso, supervisión y asesoría correspondiente y presentará a la Interventoría la autorización, el programa de arborización y un plano en el que indicará la ubicación, las especies aprobadas y la localización de las obras existentes y por construir, para evitar así la interferencia entre éstas y los árboles.</p> <p>Se utilizarán tratamientos radiculares preventivos al efectuar el trasplante de los árboles y con el fin de evitar la tala Estos tratamientos garantizarán la permanencia de los árboles y pueden evitar posteriores daños a las estructuras y obras cercanas a éstos. Para esta actividad podrán utilizarse barreras circulares o trapezoidales.</p> <p>Cualquiera de las barreras que se utilice será de un material resistente a esfuerzos, elongación, corrosión, oxidación y rotura. Pueden ser placas de concreto, policloruro de vinilo (PVC) o de elementos metálicos, con espesor mínimo de 2 mm . Todas las placas llevarán interiormente salientes con ancho de 13 mm a 19 mm, separadas entre sí una distancia de 150 mm a 200 mm (ver esquemas 1 y 2).</p> <p>Cuando se deba trasplantar un árbol, el Contratista se registrará por las normas establecidas al respecto por la entidad competente y gestionará los permisos correspondientes.</p> <p>Todos los procedimientos, ya sea tala, trasplante, tratamiento de protección radicular o reforestación, contarán con la debida aprobación por parte de la Interventoría y, adicionalmente, con la asesoría y la supervisión de la entidad competente.</p> <p>El Contratista tendrá que mantener y conservar en perfecto estado los árboles trasplantados, reforestados o con tratamiento radicular, hasta su entrega y recibo definitivo por parte de la Interventoría, el cual se hará noventa días después de efectuada la siembra o tratamiento. Por lo tanto, deberá aplicar el riego, insecticidas, fertilizantes y cualquier otra medida necesaria para impedir que se sequen y le permitan arraigarse correctamente.</p> <p>Señalización. El Contratista tomará todas las precauciones necesarias para proteger las estructuras y redes existentes que se vean comprometidas en el momento de talar, trasplantar o sembrar un árbol.</p> <p>Se colocarán las señales necesarias para garantizar la seguridad de los transeúntes y</p>			

	NORMAS Y ESPECIFICACIONES GENERALES DE CONSTRUCCIÓN	FECHA ACTUALIZACIÓN	CAPÍTULO 4
	ARBORIZACIÓN	ESPECIFICACIÓN 407	
<p>vehículos. Para esto, el Contratista acatará lo indicado por las Empresas Públicas de Medellín en lo concerniente a señalización y seguridad que sea aplicable a las actividades involucradas en esta especificación (ver especificaciones NEGC 1200 y 1300).</p> <p>El Contratista deberá tramitar ante la Secretaría de Tránsito Municipal el permiso correspondiente para transportar los árboles de gran tamaño que puedan perturbar el flujo vehicular.</p> <p>MEDIDA Y PAGO:</p> <p>La medida para el pago de la tala, la siembra y el trasplante será la unidad (Un) en cada caso, según la clasificación dada a continuación. El precio incluye según el caso el suministro, transporte, abonos y siembra, tala o trasplante de la especie, la excavación, el lleno, la mano de obra, material, equipo, transporte, permisos, fertilizantes e insecticidas necesarios y, en general, todos los costos directos e indirectos que generen estas actividades.</p> <p>El pago de la tala, trasplante o siembra de los árboles se llevará a cabo de acuerdo con la siguiente clasificación:</p> <p>Altura mayor de 2 m y diámetro mayor de 100 mm Altura mayor de 2 m y diámetro menor de 100 mm Altura menor de 2 m y diámetro mayor de 100 mm Altura menor de 2 m y diámetro menor de 100 mm</p> <p>Se pagarán por separado las barreras para los tratamientos radiculares. Su medida será la unidad (Un) de barrera colocada a satisfacción y su precio incluirá la mano de obra, el material requerido según especificaciones y detalles, el transporte, el equipo, la excavación, el lleno, la tierra de abono, fertilizantes e insecticidas necesarios y todo lo necesario para la implementación de estas protecciones.</p> <p>Todos los daños ocasionados por la mala aplicación de los métodos serán de entera responsabilidad del Contratista, y los costos de las reparaciones correrán por cuenta de éste.</p>			

ESQUEMA 1
BARRERA CIRCULAR PARA CONTROL RADICULAR

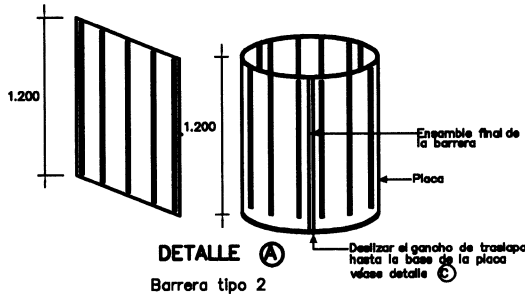
ESPECIFICACIÓN
407



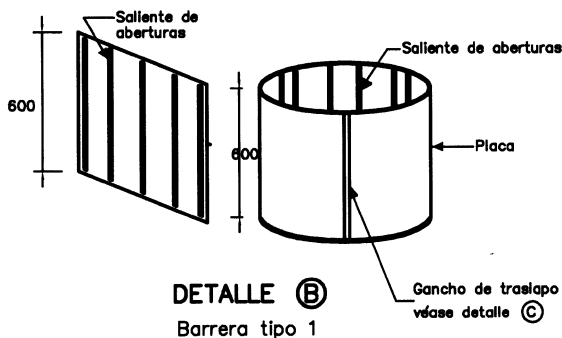
DETALLE ©

Gancho de traslazo

BARRERA CIRCULAR PARA
CONTROL RADICULAR



DETALLE ©
Barrera tipo 2



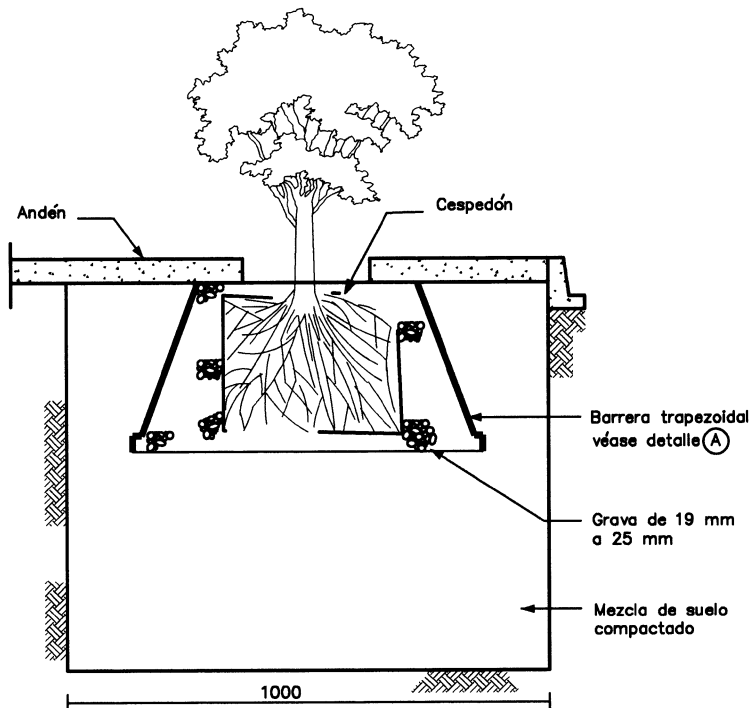
DETALLE ©
Barrera tipo 1

NOTAS

1. Podrán utilizarse dos tipos de barreras circulares, de acuerdo con el tamaño del árbol.
2. La placa debe tener un espesor mínimo de 2 mm, la saliente de las aberturas debe tener de 13 a 19 mm y la distancia entre éstas será de 150 a 200 mm.
3. Por debajo del cespedón debe ir una capa de suelo preparado, de 250 mm de espesor.
4. Todas las dimensiones están dadas en milímetros.

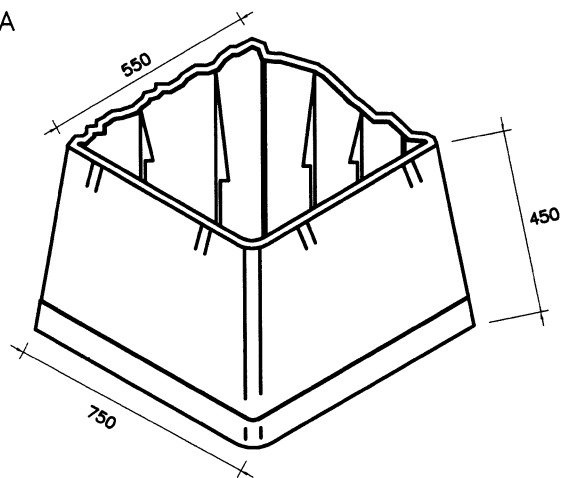
ESQUEMA 2
BARRERA TRAPEZOIDAL PARA CONTROL RADICULAR

ESPECIFICACIÓN
407



BARRERA TRAPEZOIDAL PARA
CONTROL RADICULAR

Sin escala



DETALLE (A)

Sin escala

NOTAS

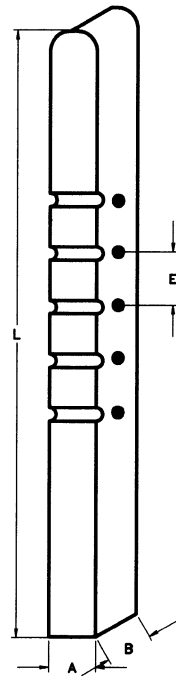
1. Debe cumplir los mismos requisitos que las barreras circulares.
2. Todas las dimensiones están dadas en milímetros.

	NORMAS Y ESPECIFICACIONES GENERALES DE CONSTRUCCIÓN	FECHA ACTUALIZACIÓN	CAPÍTULO 4
CERCOS EN ALAMBRE DE PÚAS		ESPECIFICACIÓN 408	
NORMATIVIDAD ASOCIADA: NTC 2076, 2593; NEGC 501; ASTM A112			
<p>GENERALIDADES:</p> <p>Donde lo muestren los planos, lo exija la obra o lo indique la Interventoría, se retirarán los cercos en alambre de púas durante el tiempo únicamente necesario para poder ejecutar la obra, dejando referenciada su ubicación para que una vez terminada la labor se proceda a la colocación del mismo, restableciéndolo en las mismas condiciones originales.</p> <p>Cuando el cerco cruce zanjas u otras depresiones súbitas y angostas, se colocarán postes de mayor longitud con alambre adicional en la parte inferior del cerco para cerrarlo.</p> <p>Antes de iniciar la construcción o reconstrucción del cerco se despejará el sitio donde vaya a estar colocado y se nivelarán las irregularidades de la superficie de tal manera que el cerco siga sus contornos generales. A cada lado se despejará una zona de 0,60 m de ancho y se retirarán los troncos, malezas, rocas, árboles u otros obstáculos que impidan su construcción. La cuerda inferior del cerco se colocará a una distancia uniforme sobre el suelo, las otras líneas irán paralelas a ésta de acuerdo con los planos o instrucciones de la Interventoría.</p> <p>Colocación y Fijación del Alambre. Los hilos se fijarán paralelos, estirados y templados a la altura y espaciamiento señalados en los planos (mínimo 5 hiladas) o de acuerdo con lo encontrado inicialmente en el sitio.</p> <p>En los postes terminales y en los portones, el alambre de púas se envolverá alrededor del poste y se fijará por lo menos con tres grapas, doblando, anudando y apretando las puntas sueltas. En los demás postes se fijará con no menos de una grapa por cada hilo.</p> <p>Materiales.</p> <p>1. Postes. Los postes serán de concreto reforzado (ver esquema 1) o de madera inmunizada. Los postes se colocarán con una separación máxima de 2,0 m o la encontrada en el cerco a reponer, estarán enterrados 0,50 m como mínimo y tendrán 2,20 m de longitud, excepto cuando se estipule otra dimensión. En los cambios de dirección, portones, o a una distancia máxima de 100 m, se instalarán postes de temple enterrados 0,80 m como mínimo, arriostrados convenientemente por medio de pie de amigos, constituidos por postes de suficiente longitud o piezas de madera aserrada y encajados a unos 0,15 m del extremo superior en ranuras labradas antes de la inmunización en el poste de temple.</p> <p>Los postes se instalarán en los orificios excavados en el terreno natural y el espacio entre los bordes del orificio y el poste se rellenará con concreto de 17,5 MPa (175Kg/cm²). Una vez terminado el lleno, los postes deberán quedar alineados y verticales.</p> <p>Los postes de madera redonda serán inmunizados de acuerdo con la norma NTC 2593, el Contratista suministrará a la Interventoría el certificado de garantía de inmunización. Tendrán un diámetro mínimo de 100 mm o el especificado en los planos del proyecto. Los diámetros especificados se refieren a madera sin corteza; no deberán tener torceduras, rajaduras, ni grietas de más de 6 mm de ancho ni mayores de 0,50 m de longitud. Se enterrarán con el</p>			

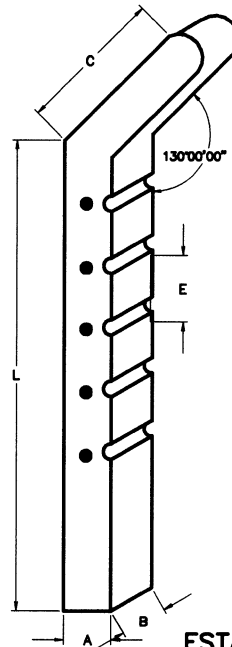
	NORMAS Y ESPECIFICACIONES GENERALES DE CONSTRUCCIÓN	FECHA ACTUALIZACIÓN	CAPÍTULO 4
CERCOS EN ALAMBRE DE PÚAS		ESPECIFICACIÓN 408	
<p>diámetro mayor hacia abajo, siguiendo la vertical y alineados por el lado que vaya el alambre.</p> <p>Los postes de madera aserrada serán inmunizados, rectos, y tendrán las dimensiones y los cortes en los extremos indicados en los planos. La dimensión mínima en sus lados será de 100 mm. No tendrán nudos de más de un tercio de la sección, fibras desviadas hacia afuera en más de media sección transversal a cualquier altura, ni grietas o rajaduras.</p> <p>Las maderas empleadas para postes serán aprobadas por la Interventoría.</p> <p>Los postes de concreto se fabricarán con el tipo de concreto, refuerzo y dimensiones indicadas en los planos o aprobadas por el Interventoría (ver esquema 1). No se instalarán postes que presenten grietas o fracturas y deberán tener un curado mínimo de 14 días antes de su instalación. Los concretos cumplirán las especificaciones de las NEGC 501.</p> <p>2. Alambre. El alambre de púas será de dos hilos retorcidos, de acero galvanizado en caliente con un espesor de recubrimiento clase A, según la norma ASTM A112, para un calibre No. 12 ASW. Tendrá púas de 4 puntas de alambre galvanizado en caliente calibre No. 14 ASW espaciadas a un máximo de 15 cm.</p> <p>El alambre utilizado para la fijación del alambre de púas a los postes de concreto, deberá ser blando, liso, galvanizado en caliente con un espesor de recubrimiento clase A, según la norma ASTM A112, para un calibre No. 12.</p> <p>3. Grapas. Las grapas serán de alambre de acero galvanizado en caliente , según norma NTC 2076 para un calibre No. 9 de 25 mm (1") para postes de madera dura, y de 38 mm (1.5") para postes de madera blanda.</p> <p>MEDIDA Y PAGO:</p> <p>La unidad de medida será el metro (m) de cerco colocado, medido sobre la pendiente (a cinta pisada). En su precio quedarán incluidos el retiro del cerco existente donde sea necesario y la botada de los elementos no reutilizables, la señalización de su posición; el suministro, transporte y colocación de postes, alambres y grapas; los materiales, la mano de obra, herramienta y equipos y todos los costos directos e indirectos requeridos para la correcta ejecución de la actividad.</p> <p>Para efectos de pago se discriminará en el formulario de cantidades de obra, si se incluye o no el suministro del poste y el alambre. En los casos en que se van a reutilizar los postes o el alambre existente, el precio incluye además el retiro y almacenamiento adecuado de éstos. En las cantidades de obra se especificará el tipo de poste a suministrar.</p>			

ESQUEMA 1
ESTACIONES EN CONCRETO

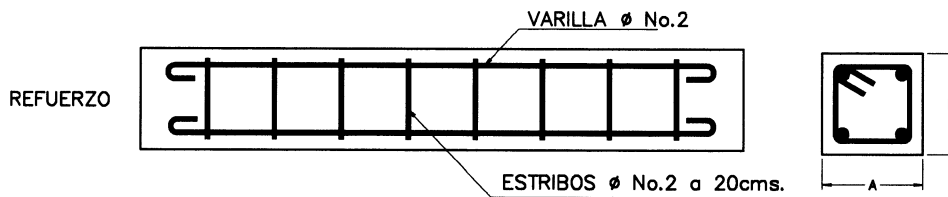
ESPECIFICACIÓN
408



ESTACÓN RECTO



ESTACÓN CURVO



REFUERZO

ESTRIBOS ø No.2 a 20cms.

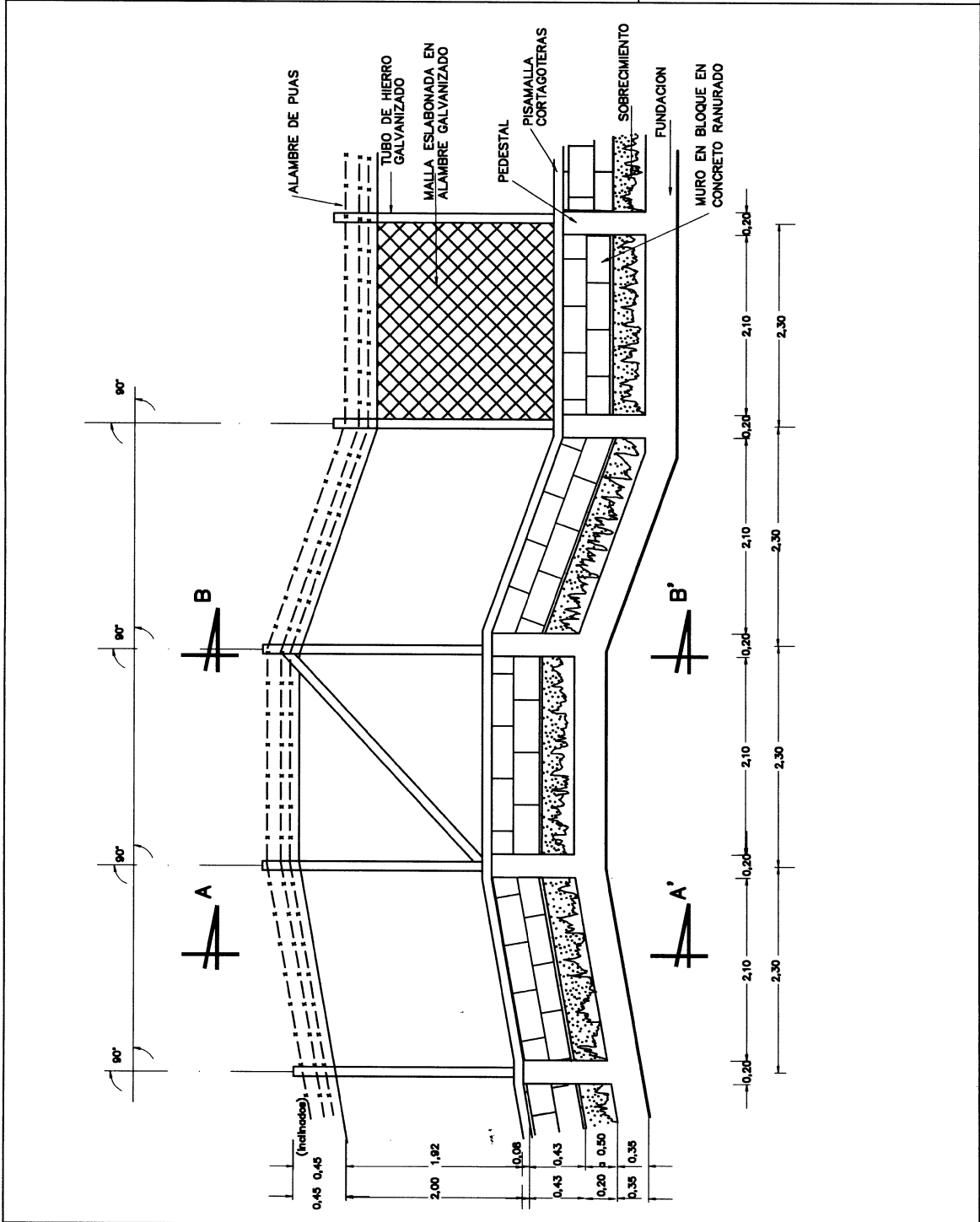
CLASE	L	C	A	B	E	No. DE HUECOS	No. DE VARILLAS ø No.2	PESO Kg.
	METROS	CMS	CMS	CMS	CMS			
RECTO	2.20		10	10	10	21	4	50
CURVO	2.00	44	10	10	10	24	4	55
CURVO	2.40	43	10	10	10	28	4	65

	NORMAS Y ESPECIFICACIONES GENERALES DE CONSTRUCCIÓN	FECHA ACTUALIZACIÓN	CAPÍTULO 4
	CERCOS EN MALLA ESLABONADA Y PUERTA METÁLICA	ESPECIFICACIÓN 409	
NORMATIVIDAD ASOCIADA: NTC 14, 247; ASTM A112			
<p>GENERALIDADES:</p> <p>Estos cercos se construirán con malla metálica eslabonada de alambre galvanizado, con un espesor de recubrimiento clase A según las norma ASTM A112, para un calibre No. 12 y con aberturas de 50 mm x 50 mm (2" x 2"). Los elementos de soporte de la malla serán tubos galvanizados de diámetro 50 mm (2"), tipo pesado, de acuerdo con lo establecido en la norma NTC 14; el extremo superior tendrá un deflexión de 60° (ver esquema 2). Las diagonales o arriostramientos serán del mismo diámetro o sección que el elemento de soporte utilizado. Las características de los elementos corresponderán a los planos de diseño o en su defecto a los esquemas 1 y 2 de esta especificación.</p> <p>En la parte superior se colocarán 3 cuerdas de alambre de púas de dos hilos retorcidos, de acero galvanizado en caliente para un calibre No. 12 ASW. Tendrá púas de 4 puntas de alambre galvanizado en caliente, calibre No. 14 ASW, espaciadas a un máximo de 0,15 m y rígidamente templados. Los aceros galvanizados tendrán un espesor de recubrimiento clase A, según la norma ASTM A112.</p> <p>Los tubos quedarán empotrados en pedestales de concreto a la vista con una resistencia a la compresión de 21 MPa (210 Kg/cm²), tal como se indica en la sección B-B' del esquema 2. Se construirá una viga de fundación y un sobrecimiento, de altura variable, en concreto con una resistencia a la compresión de 21 MPa (210 Kg/cm²); sobre éste se colocarán dos hiladas de bloques en concreto de 0,20 x 0,20 x 0,40 m, o según el diseño indicado en los planos. Estos bloques cumplirán lo especificado en la norma NTC 247 y se pegarán con mortero 1 : 6 Este muro se construirá siguiendo la pendiente que presente el terreno. Sobre el muro y pedestales se anclará la malla con un pisamalla cortagoteras en concreto con una resistencia a la compresión de 21 MPa (210 Kg/cm²).</p> <p>A los muros se les dejarán orificios de 0,15 m x 0,15 m a nivel de piso espaciados cada 10 m o en los sitios estratégicos que sean desagüe natural del terreno.</p> <p>La malla deberá quedar suficientemente templada en ambas direcciones. Los amarres a los postes o tubos verticales y a las diagonales, se harán con alambre galvanizado con un espesor de recubrimiento clase A, según las norma ASTM A112, para un calibre No.12. El espaciamiento máximo entre estos amarres será de 0,30 m. En los extremos de cada tramo de cerco la malla se envolverá al tubo y se soldará a éste; los amarres también se soldarán a los tubos.</p> <p>Antes de iniciar el trabajo se localizará el eje del cerco, a cada lado del cual el Contratista despejará una zona de 0,60 m de ancho, retirando todos los troncos, malezas, rocas, árboles y demás elementos que obstaculicen su construcción.</p> <p>Los extremos superiores de los tubos llevarán tapones metálicos soldados para evitar la entrada de agua lluvia.</p> <p>La malla, los postes y las diagonales deberán estar libres de polvo, óxido, aceite, grasas y</p>			

	NORMAS Y ESPECIFICACIONES GENERALES DE CONSTRUCCIÓN	FECHA ACTUALIZACIÓN	CAPÍTULO 4
	CERCOS EN MALLA ESLABONADA Y PUERTA METÁLICA	ESPECIFICACIÓN 409	
<p>escamas de laminación; los empates con soldadura deberán ser esmerilados y pulidos. Una vez hecha la limpieza y adquirido una superficie lisa, se colocarán dos manos de acondicionador de superficie (wash-primer o similar) y, por lo menos dos manos de pintura a base de aceite, en los colores y forma que indique la Interventoría. La pintura deberá quedar con una apariencia uniforme en el tono y una superficie tersa desprovista de rugosidades, rayas, manchas, goteras o marcas de brocha. Deben seguirse las recomendaciones del fabricante en cuanto a preparación y a aplicación se refiere. Las aplicaciones adicionales para lograr la calidad especificada correrán a cargo del Contratista.</p> <p>Puertas. Las características de las puertas obedecerán a los diseños indicados en los planos o en su defecto a lo señalado en los esquemas 3 y 4. Los materiales y acabados de la puerta cumplirán las mismas especificaciones que el cerco en malla eslabonada anteriormente descritos.</p> <p>La Interventoría podrá solicitar en cualquier momento al Contratista los resultados de los ensayos de laboratorio realizados a los materiales utilizados en la construcción del cerco en malla eslabonada o la puerta metálica, con el fin de garantizar la buena calidad de los mismos.</p> <p>MEDIDA Y PAGO:</p> <p>La medida de cerco en malla eslabonada se efectuará por metro (m) instalado, medido sobre la pendiente (cinta pisada) entre las caras exteriores de los tubos extremos para cada tramo. El precio unitario incluirá: limpieza del terreno, excavación, concreto, refuerzo y formaletas para la fundación (viga y sobrecimiento) y pedestales; muros en bloques de concreto, morteros, tubos, malla y alambres; soldadura, taponés, amarre y templada; limpieza, acondicionador y pintura; empalmes con soldadura, pisamallas, ensayos de laboratorio, retiro y botada de escombros a cualquier distancia, mano de obra, herramientas, equipos y todos los costos directos e indirectos en que el Contratista debe incurrir para la correcta ejecución de esta actividad.</p> <p>La puerta metálica se medirá por unidad (Un) y su precio comprende el suministro, transporte e instalación de la puerta, los postes y su fundación, goznes, malla si se requiere, sistema de cierre, ángulos y platinas, diagonales, limpieza y pintura, empalmes con soldadura, ensayos de laboratorio, candado, mano de obra, herramientas y equipos, y todos los costos directos e indirectos en que el Contratista incurra para la correcta ejecución de esta actividad.</p>			

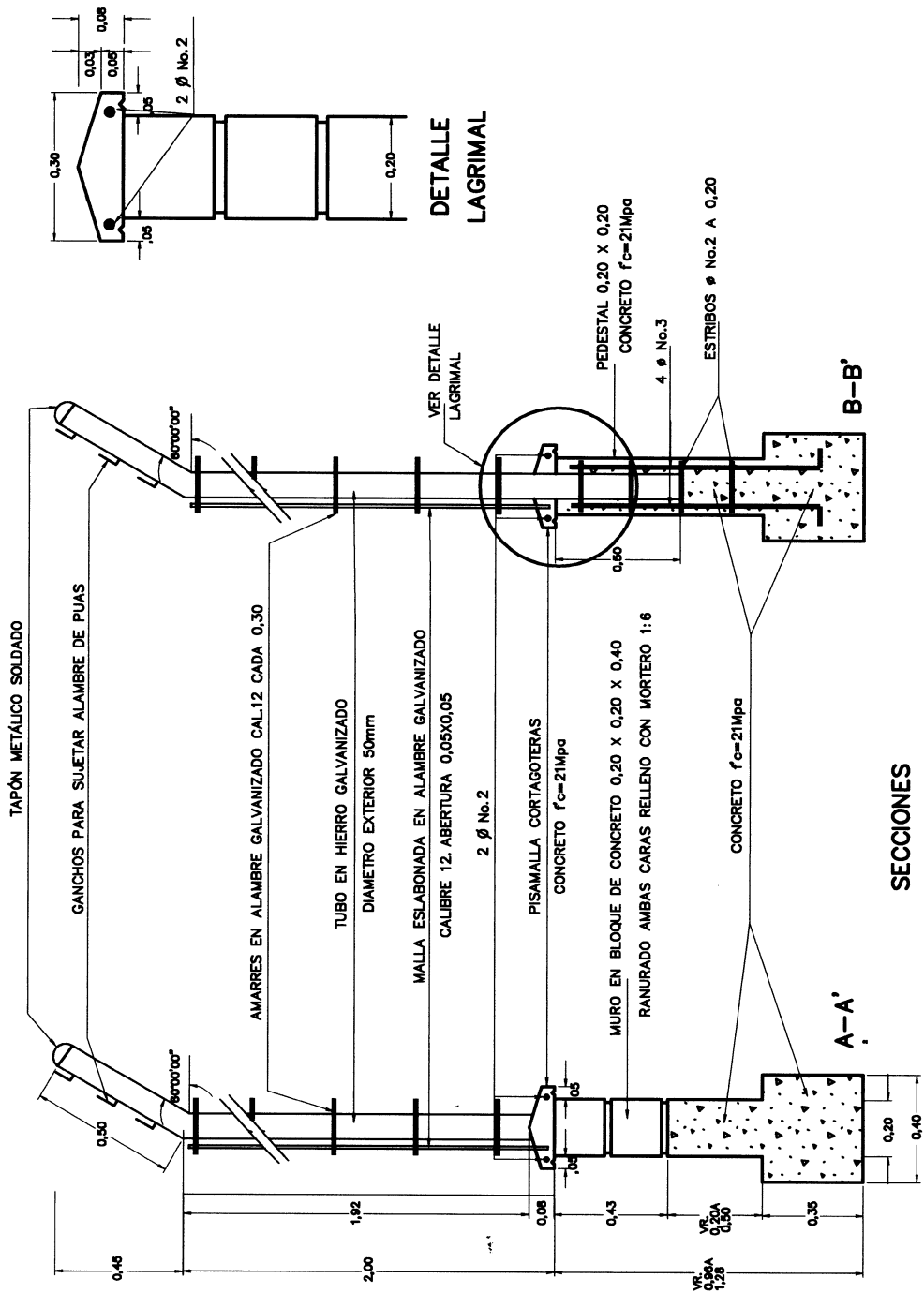
ESQUEMA 1
CERCO EN MALLA ESLABONADA

ESPECIFICACIÓN
409



ESQUEMA 2
CERCO EN MALLA ESLABONADA SECCIÓN A-A' Y B-B'

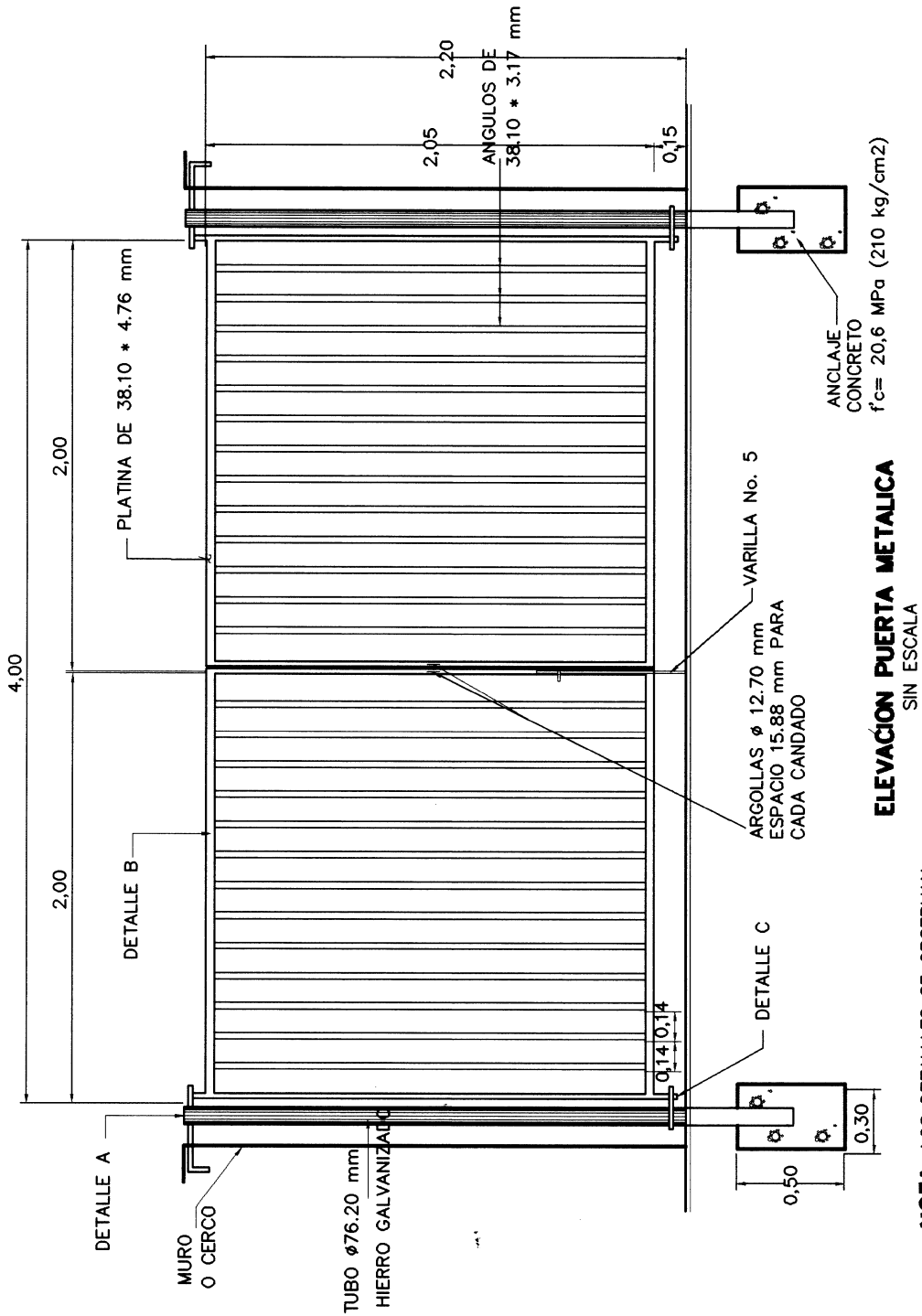
ESPECIFICACIÓN
409



SECCIONES

ESQUEMA 3
PUERTA METALICA

ESPECIFICACION
409

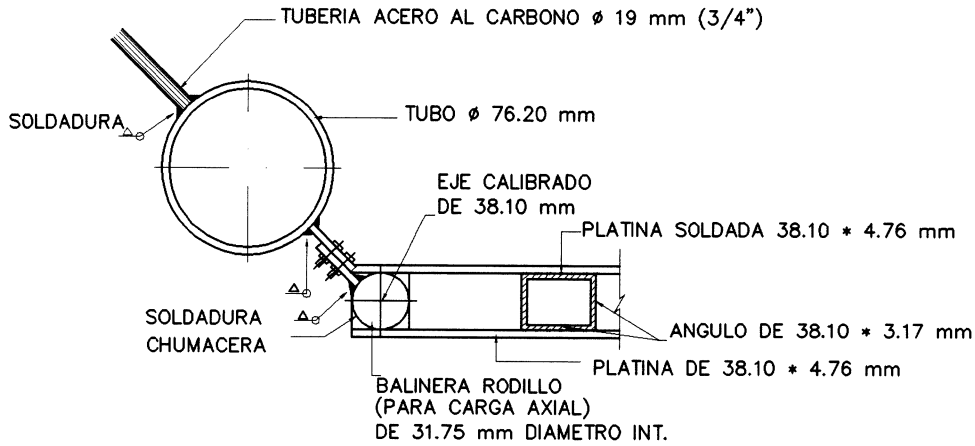


ELEVACION PUERTA METALICA
SIN ESCALA

NOTA: LOS DETALLES SE OBSERVAN EN EL ESQUEMA 4

ESQUEMA 4
DETALLES PUERTA METALICA

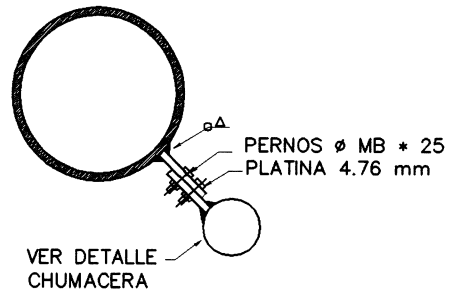
ESPECIFICACION
409



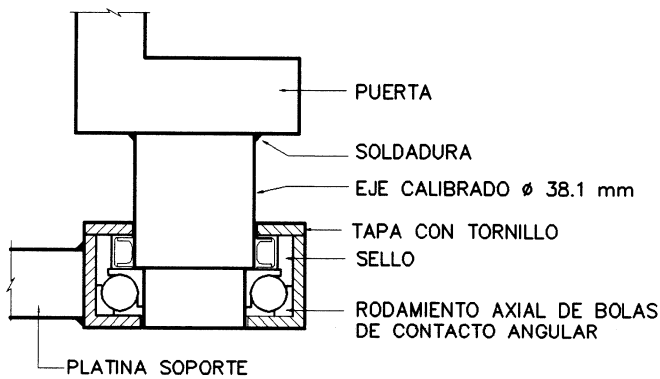
DETALLE A
SIN ESCALA

NOTAS

- SOLDADURA AW AWS E6011
- MATERIAL ACERO AL CARBONO ASTM A36 O EQUIVALENTE, GALVANIZADO EN CALIENTE



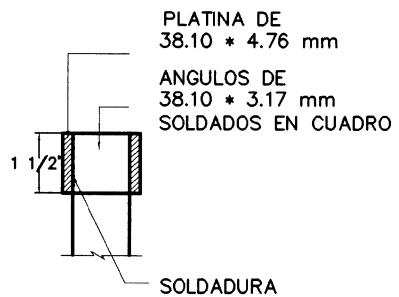
DETALLE C
SIN ESCALA



DETALLE CHUMACERA
SIN ESCALA

NOTAS

- EL RODAMIENTO SUPERIOR PUEDE SER IGUAL O RADIAL DE BOLAS
- EL EJE CALIBRADO DEBE REBANARSE PARA SU ACOPLE CON EL RODAMIENTO INFERIOR



DETALLE B
SIN ESCALA

	NORMAS Y ESPECIFICACIONES GENERALES DE CONSTRUCCIÓN	FECHA ACTUALIZACIÓN	CAPÍTULO 4
CONSTRUCCION DE OBRAS EN GAVIONES		ESPECIFICACIÓN 410	
NORMATIVIDAD ASOCIADA:			
<p data-bbox="220 544 464 573">GENERALIDADES:</p> <p data-bbox="220 607 1375 667">Consiste en la utilización de gaviones para la construcción de diferentes obras en los sitios y con los detalles indicados en los planos o suministrados por la Interventoría.</p> <p data-bbox="220 701 1375 819">Todos los materiales serán suministrados por el Contratista. El diseño de la estructura, las dimensiones de los gaviones, el diámetro o calibre del hilo y el tipo de mallas empleados serán las indicadas en los planos o definidos por la Interventoría. Para la ejecución del trabajo se atenderán las instrucciones y normas del fabricante.</p> <p data-bbox="220 853 1375 936">El gavión se montará de tal manera que forme un cuerpo rectangular, ligando sólidamente las aristas verticales empleando un alambre de la misma calidad y diámetro del que forma la malla.</p> <p data-bbox="220 969 1375 1030">Se amarrarán con cuidado y sólidamente las aristas verticales del gavión con las aristas verticales de los gaviones vecinos.</p> <p data-bbox="220 1064 1375 1146">Por medio de una pieza de madera se aplanarán las caras que van a estar en contacto con los gaviones vecinos y con alambre galvanizado, se ligarán lo más cerca posible de las aristas de la base.</p> <p data-bbox="220 1180 1375 1299">Con una barra o varilla de hierro de 1,50 m de longitud aproximadamente y pasando la punta por la malla de base cerca del vértice, a modo de palanca, se estirarán las caras externas para que queden en los planos de alineamiento que se han fijado. Por último, cuando la barra quede en posición vertical, se enterrará en el suelo por medio de una almadana.</p> <p data-bbox="220 1332 1375 1518">El llenado de los gaviones se efectuará con piedras de una dimensión mayor que el ojo de la malla, disponiéndolas de modo que entre sí quede el menor espacio posible. En los gaviones que constituyen la placa de fundación debe evitarse usar piedras demasiado grandes que restarían flexibilidad a la placa. En la parte central del gavión se puede colocar piedra más menuda pero en ningún caso más pequeña que el ojo de la malla. Usualmente la piedra para el llenado de los gaviones tiene un diámetro entre 10 y 20 cm de diámetro.</p> <p data-bbox="220 1552 1375 1738">Es necesario atirantar interiormente las caras opuestas del gavión, para que al ser llenado no presenten convexidades en su superficie. Los tirantes estarán constituidos por trozos de alambre del mismo calibre y calidad del que forma la malla de la canasta y se asegurarán por medio de un amarre que abarque varias mallas. Cuando no se especifique en el diseño las canastas serán en alambre galvanizado No. 13 de triple torsión, se dispondrán alambres de amarre galvanizado No. 13 cada 30 cm en las tres direcciones principales.</p> <p data-bbox="220 1771 448 1800">MEDIDA Y PAGO:</p> <p data-bbox="220 1834 1375 1917">La medida de los gaviones será el metro cúbico (m3) y el precio comprenderá el suministro, transporte, fabricación y colocación de gaviones, incluyendo la canasta, alambres, barras de temple, piedra, mano de obra, herramientas y equipos, adecuación del terreno y todos los</p>			

	NORMAS Y ESPECIFICACIONES GENERALES DE CONSTRUCCIÓN	FECHA ACTUALIZACIÓN	CAPÍTULO 4
	CONSTRUCCION DE OBRAS EN GAVIONES	ESPECIFICACIÓN 410	
<p>costos directos e indirectos que implique la correcta ejecución de la actividad.</p> <p>La excavación y el lleno necesarios, lo mismo que el retiro y disposición final de escombros y material sobrante, se medirán y pagarán en los ítems correspondientes.</p>			

	NORMAS Y ESPECIFICACIONES GENERALES DE CONSTRUCCIÓN	FECHA ACTUALIZACIÓN	CAPÍTULO 4
CORTES CON ACETILENO		ESPECIFICACIÓN 411	
NORMATIVIDAD ASOCIADA:			
<p data-bbox="220 544 464 573">GENERALIDADES:</p> <p data-bbox="220 607 1375 667">Se ejecutarán en los sitios indicados en los planos o por la Interventoría, de acuerdo con sus instrucciones y según la necesidad que se presente en cada caso.</p> <p data-bbox="220 696 1206 725">Se ejecutarán estos cortes en tuberías y láminas de acero en los siguientes casos:</p> <ul data-bbox="220 757 1375 1093" style="list-style-type: none"> - En viaductos para el cruce de cañadas. - En la fabricación de accesorios no comerciales (tees, codos, yees. etc.) para la ejecución de empalmes de tuberías de materiales diferentes. - En la fabricación de accesorios, necesarios para la instalación de tuberías con alineamientos especiales. - Tramos de tubería posteriores a las cajas de válvulas de descarga hasta los botaderos. - En los sistemas reguladores de presión. <p data-bbox="220 1124 448 1153">MEDIDA Y PAGO:</p> <p data-bbox="220 1187 1375 1339">La medida será por centímetro (cm) de corte. Su precio incluye el suministro y transporte de los materiales, herramienta, equipos y mano de obra necesarios, la biselada en ambos extremos de la tubería y accesorios y todos los costos directos e indirectos necesarios para efectuar la actividad. Correrá por cuenta del Contratista la reposición de las piezas dañadas o deterioradas por corte incorrecto o inadecuado.</p>			

	NORMAS Y ESPECIFICACIONES GENERALES DE CONSTRUCCIÓN	FECHA ACTUALIZACIÓN	CAPÍTULO 4
CORTES SIN ACETILENO		ESPECIFICACIÓN 412	
NORMATIVIDAD ASOCIADA:			
<p data-bbox="220 544 464 573">GENERALIDADES:</p> <p data-bbox="220 607 1342 667">Se ejecutarán estos cortes en tuberías existentes cuyo material sea diferente al acero cuando se vayan a realizar empalmes con accesorios especiales y en la reparación de daños.</p> <p data-bbox="220 701 1375 790">Estos cortes se realizarán con equipos mecánicos como cizallas o discos con el fin de evitar irregularidades en la superficie de corte que puedan ocasionar daños en la unión o en el empalme.</p> <p data-bbox="220 824 448 853">MEDIDA Y PAGO:</p> <p data-bbox="220 887 1375 1037">La medida será por centímetro (cm) de corte. Su precio incluye el suministro y transporte de los materiales, herramienta, equipos y mano de obra necesarios, la biselada en ambos extremos de la tubería y accesorios y todos los costos directos e indirectos necesarios para efectuar la actividad. Correrá por cuenta del Contratista la reposición de las piezas dañadas o deterioradas por corte incorrecto o inadecuado.</p>			

	NORMAS Y ESPECIFICACIONES GENERALES DE CONSTRUCCIÓN	FECHA ACTUALIZACIÓN	CAPÍTULO 4
	SOLDADURA	ESPECIFICACIÓN 413	
NORMATIVIDAD ASOCIADA:			
<p>GENERALIDADES:</p> <p>Los electrodos y los procedimientos de soldadura se adaptarán a la clase de material a soldar, espesores y formas de las juntas indicadas en los planos o señaladas por la Interventoría y a las posiciones en que las soldaduras deban realizarse para garantizar que el metal quede depositado satisfactoriamente en toda la longitud y en todo el espesor de la junta y reducir al mínimo las distorsiones y los esfuerzos por la retracción del material. Las caras de fusión y las superficies circundantes estarán libres de escorias, aceites o grasas, pinturas, óxidos y cualquier otra sustancia o elemento que pueda perjudicar la calidad de la soldadura. Los elementos que se estén soldando se mantendrán firmemente en la posición correcta por medio de prensas o abrazaderas. Un cordón de soldadura comprende tres (3) o más "pasadas" para que logre la penetración, lleno y acabado necesario para garantizar su perfecto funcionamiento.</p> <p>Se atenderán las normas nacionales e internacionales para el calibre y tipo de electrodo, amperaje, tipo de corriente a utilizar, etc. Así mismo, se atenderán las normas y recomendaciones de los fabricantes de los electrodos y de los elementos a soldar (tuberías, accesorios, láminas, etc.)</p> <p>Toda soldadura debe dejarse enfriar libremente y no forzarse el descenso de su temperatura.</p> <p>Después de cada "pasada" de soldadura se removerá completamente toda la escoria que pueda haber quedado.</p> <p>El metal de la soldadura, una vez depositado, debe aparecer sin grietas, inclusiones de escoria, porosidades, cavidades, ni otros defectos de suministro y colocación de la soldadura.</p> <p>El metal de soldadura deberá fundirse adecuadamente con el de las piezas por unir. La soldadura debe pulirse con esmeril para presentar contornos sólidos y uniformes.</p> <p>El Contratista debe presentar un Certificado de Aptitud Profesional expedido por una institución autorizada para calificar a sus soldadores. Además, periódicamente el Contratista deberá realizar, por su cuenta, las pruebas de radiografía y de líquidos penetrantes en la siguiente cantidad:</p> <ul style="list-style-type: none"> - El número de radiografías será el 10 % de las soldaduras ejecutadas en el Contrato. - El número de pruebas de líquidos penetrantes corresponderá al 40% de las soldaduras ejecutadas en el Contrato. <p>En el evento de no ser aceptadas las soldaduras, el Contratista deberá duplicar, también por su cuenta, el número de pruebas por realizarse.</p> <p>MEDIDA Y PAGO:</p> <p>La medida será por centímetro (cm) de cordón de soldadura completamente terminado. Su</p>			


	NORMAS Y ESPECIFICACIONES GENERALES DE CONSTRUCCIÓN	FECHA ACTUALIZACIÓN	CAPÍTULO 4
	SOLDADURA	ESPECIFICACIÓN 413	
<p>precio incluye el suministro y transporte de los materiales, el número de cordones necesarios según las características y geometría de los elementos a unir, la herramienta, los equipos y la mano de obra, y además todos los costos directos e indirectos necesarios para la correcta ejecución de la actividad.</p>			
<p>El costo de la calibración de los equipos y la certificación de los soldadores, así como los de las pruebas de radiografías y de los líquidos penetrantes, estarán comprendidos en el precio de este ítem.</p>			
<p>Correrá por cuenta del Contratista la reposición de las piezas dañadas o deterioradas por soldaduras incorrectas o inadecuadas.</p>			

	NORMAS Y ESPECIFICACIONES GENERALES DE CONSTRUCCIÓN	FECHA ACTUALIZACIÓN	CAPÍTULO 4
TARJETAS DE REFERENCIACIÓN DE REDES DE ACUEDUCTO Y ALCANTARILLADO		ESPECIFICACIÓN 414	
NORMATIVIDAD ASOCIADA:			
<p data-bbox="220 544 464 573">GENERALIDADES:</p> <p data-bbox="220 607 1375 757">Esta actividad deberá hacerse de acuerdo con las indicaciones de esta especificación y con los formatos suministrados por las EE.PP.M. según los esquemas 1 y 2, 6 y 7 para redes de acueducto y alcantarillado respectivamente. Las convenciones a utilizar se indican en los esquemas 3, 4, 5 y 8. Esta actividad deberá ser realizada por personal experimentado, previamente aprobado por las EE.PP.M.</p> <p data-bbox="220 790 1375 940">La elaboración de las tarjetas debe hacerse inmediatamente se termine la construcción de los tramos de tubería y cámaras de inspección, así como también la instalación de accesorios de acueducto. La entrega de éstas a la Interventoría debe hacerse en un lapso de tiempo no mayor a quince días solares después de ejecutada la actividad a referenciar. En las tarjetas deberán indicarse todas las redes existentes.</p> <p data-bbox="220 974 1375 1034">La referenciación debe hacerse a los puntos fijos exteriores más cercanos, y preferiblemente a los paramentos definitivos de las edificaciones o construcciones.</p> <p data-bbox="220 1068 1375 1128">Nunca debe referenciarse a postes de energía o teléfonos, a cámaras de inspección de alcantarillado, o a elementos de la red de acueducto.</p> <p data-bbox="220 1162 1375 1249">En toda tarjeta de referenciación, tanto de acueducto como de alcantarillado, se debe anotar la fecha de elaboración, la dirección, el municipio, el número del plano del IGAC en escala 1:2.000 en que está ubicada la dirección y el nombre de la persona que elabora la tarjeta.</p> <p data-bbox="220 1312 304 1341">Notas.</p> <ul data-bbox="220 1406 1375 1906" style="list-style-type: none"> – Debe reclamarse la tarjeta modelo de referenciación de redes de acueducto y alcantarillado en las EE.PP.M. – Usar las convenciones indicadas para cada servicio en los esquemas de esta especificación. – Las tuberías y sus accesorios deben dibujarse con color azul. – Las cámaras de alcantarillado referenciadas en cada tarjeta deben dibujarse con un círculo en color rojo. – Las cámaras que figuran para complementar el tramo, pero que están referenciadas en las tarjetas de las esquinas adyacentes, se dibujan con un círculo en color negro (lápiz). – Los datos se deben escribir con lápiz. – En cada tarjeta se debe dibujar preferiblemente un solo cruce o esquina. 			

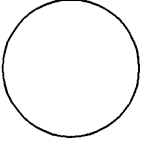
	NORMAS Y ESPECIFICACIONES GENERALES DE CONSTRUCCIÓN	FECHA ACTUALIZACIÓN	CAPÍTULO 4
TARJETAS DE REFERENCIACIÓN DE REDES DE ACUEDUCTO Y ALCANTARILLADO		ESPECIFICACIÓN 414	
<p>1. Referenciación de redes de acueducto.</p> <p>1.1. Referenciación de tuberías.</p> <p>Si la tubería y los paramentos son rectos deben tomarse tres referencias: una de cada una de las dos esquinas de la cuadra a partir de la intersección de los hilos de construcción y la otra al centro.</p> <p>Todas las referencias deben hacerse a ambos hilos de construcción de la vía considerada.</p> <p>Si la tubería cambia de dirección en un tramo, deben referenciarse todos los quiebres de la tubería, anotando la distancia de los puntos de referenciación a la esquina más próxima.</p> <p>En la referenciación de tuberías deben anotarse los siguientes datos: número de tramo, material, diámetro, fecha de colocación, tipo de unión, profundidad a la clave, estado de tubería y fecha de revisión.</p> <p>1.2 Referenciación de válvulas.</p> <p>Siempre debe referenciarse a dos hilos de paramentos de la esquina más cercana.</p> <p>En la referenciación de válvulas debe anotarse los siguientes datos: número de la válvula, marca, posición, diámetro, fecha de colocación, profundidad de la base, número de vueltas, modo de operación y unión.</p> <p>1.3 Referenciación de hidrantes.</p> <p>Siempre debe referenciarse a la esquina más próxima, anotando la distancia a ésta y el paramento.</p> <p>Debe referenciarse también el empalme a la tubería de la alimentación y la válvula auxiliar, siguiendo las normas para cada una de ellas.</p> <p>En la referenciación de hidrantes debe anotarse los siguientes datos: número del hidrante, marca, fecha de colocación, diámetro del hidrante y diámetro de la tubería de alimentación.</p> <p>1.4. Referenciación de accesorios.</p> <p>Al referenciar tapones, codos y reducciones debe anotarse la distancia de éstos a la esquina más próxima y la distancia al paramento. Es conveniente anotar además el número de la residencia situada al frente del accesorio.</p> <p>Los cruces y las tees se referenciarán a las intersecciones de los hilos de construcción de la esquina correspondiente.</p>			

	NORMAS Y ESPECIFICACIONES GENERALES DE CONSTRUCCIÓN	FECHA ACTUALIZACIÓN	CAPÍTULO 4
TARJETAS DE REFERENCIACIÓN DE REDES DE ACUEDUCTO Y ALCANTARILLADO		ESPECIFICACIÓN 414	
<p>2. Referenciación de redes de alcantarillado.</p> <p>En toda referenciación de alcantarillado deben anotarse los siguientes datos:</p> <p>2.1 Para la red: El tramo (entre cámaras), longitud, diámetro, estado, luz, tipo de red (aguas negras, aguas lluvias o aguas combinadas) y pendiente del tramo.</p> <p>2.2. Para la cámara: Número de la cámara, material, diámetro, estado, longitud del cuello, profundidad al centro y profundidades de las cañuelas.</p> <p>2.3. Para las tapas: Número de cámara, material, diámetro, estado, argolla y anillo.</p> <p>En toda tarjeta de referenciación debe figurar el tramo completo con números de cámaras, longitud y diámetro.</p> <p>MEDIDA Y PAGO:</p> <p>Las tarjetas debidamente elaboradas se pagarán por unidad (un), su precio incluye la mano de obra, herramientas y además todos los costos directos e indirectos necesarios para la correcta y oportuna elaboración y entrega de éstas a la Interventoría.</p> <p>Las correcciones requeridas por mala elaboración correrán por cuenta del Contratista.</p>			

TARJETA DE REFERENCIACION DE ACUEDUCTO	ESPECIFICACION 414
---	---------------------------



Empresa Pública de Medellín
REFERENCIACION DE ACUEDUCTO



DIA	MES	AÑO	DIRECCION	MUNICIPIO

NORTE

A-205

<p>OBRA:</p>	<p>ELABORO:</p>	<p>PLANCHA:</p>
--------------	-----------------	-----------------

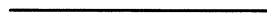
ESQUEMA 3
CONVENCIONES ACUEDUCTO

ESPECIFICACIÓN
414

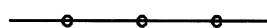
DESCRIPCION

SÍMBOLO

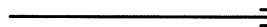
TUBERÍA DE DISTRIBUCIÓN



TUBERÍA DE CONDUCCIÓN



TAPÓN



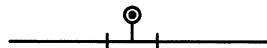
HIDRANTE ϕ 75mm



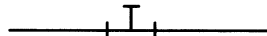
HIDRANTE ϕ 100mm



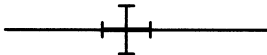
HIDRANTE ϕ 150mm



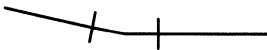
TEE



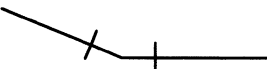
CRUZ



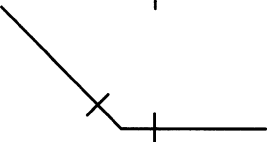
CODO 11,25



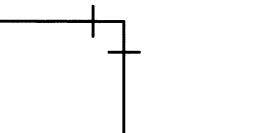
CODO 22,5



CODO 45



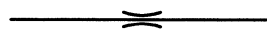
CODO 90



REDUCCIÓN



VÁLVULA FLUJO
ANULAR



VÁLVULA FLUJO ANULAR
CON REGULACION Y ACTUADOR



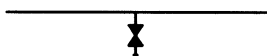
ESQUEMA 4
CONVENCIONES ACUEDUCTO (continuación)

ESPECIFICACIÓN
414

DESCRIPCIÓN

SÍMBOLO

VALVULA COMPUERTA
DESCARGA



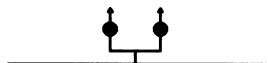
VÁLVULA MARIPOSA



VÁLVULA VENTOSA
EFECTO SIMPLE



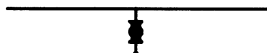
VÁLVULA VENTOSA
EFECTO DOBLE



VÁLVULA ESFERICA
EN LINEA



VÁLVULA ESFERICA
DE DESCARGA



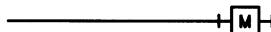
VÁLVULA ESFERICA
PITOMETRÍA 50mm



VÁLVULA ESFERICA
MANOMETRÍA 25mm



MACROMEDIDOR
MAGNÉTICO



MACROMEDIDOR
VENTURI



MACROMEDIDOR
ULTRASÓNICO



VÁLVULA REGULADORA
DE PRESIÓN EN PARALELO



VÁLVULA REGULADORA
DE PRESION EN LINEA



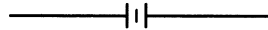
ESQUEMA 5
CONVENCIONES ACUEDUCTO (continuación)

ESPECIFICACIÓN
414

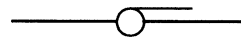
DESCRIPCIÓN

SÍMBOLO

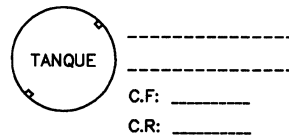
MACROMEDIDOR DE
PLACA ORIFICIO



BOMBA MOTOR



TANQUE



VÁLVULA COMPUERTA
EN LINEA



VÁLVULA COMPUERTA
EN LINEA CERRADA



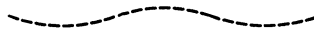
LÍMITE DEL CIRCUITO



LÍMITE ZONA
DE REGULACION



LÍMITE DE
SUBZONA



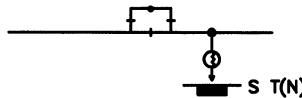
NUDO



TRAMO



SUB-RTU



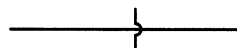
TUBERÍA DE IMPULSION



TUBERÍA AGUA CRUDA



CRUCE TUBERÍAS SIN EMPALMAR





NORMAS Y ESPECIFICACIONES GENERALES DE CONSTRUCCION

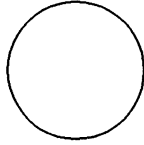
FECHA ACTUALIZACION

CAPITULO 4

ESQUEMA 6

TARJETA DE REFERENCIACION DE ALCANTARILLADO

ESPECIFICACION 414



Empresas Públicas de Medellín
REFERENCIACION DE ALCANTARILLADO



MUNICIPIO			
DIRECCION			
AÑO			
MES			
DIA			

NORTE
A-201

PLANCHIA:

ELABORO:

OBRA:

ESQUEMA 8
CONVENCIONES ALCANTARILLADO

ESPECIFICACIÓN
414

DESCRIPCIÓN

SÍMBOLO

AGUAS RESIDUALES



AGUAS COMBINADAS



AGUAS LLUVIAS



COBERTURA



QUEBRADA



CÁMARA EXISTENTE



ALIVIADERO EN CÁMARA



ALIVIADERO EN CAJA



SUMIDERO



ARRANQUE ALCANTARILLADO



CAÍDA EN CÁMARA



BOTADERO



NÚMERO DE LA CÁMARA



CAJA DE INSPECCIÓN



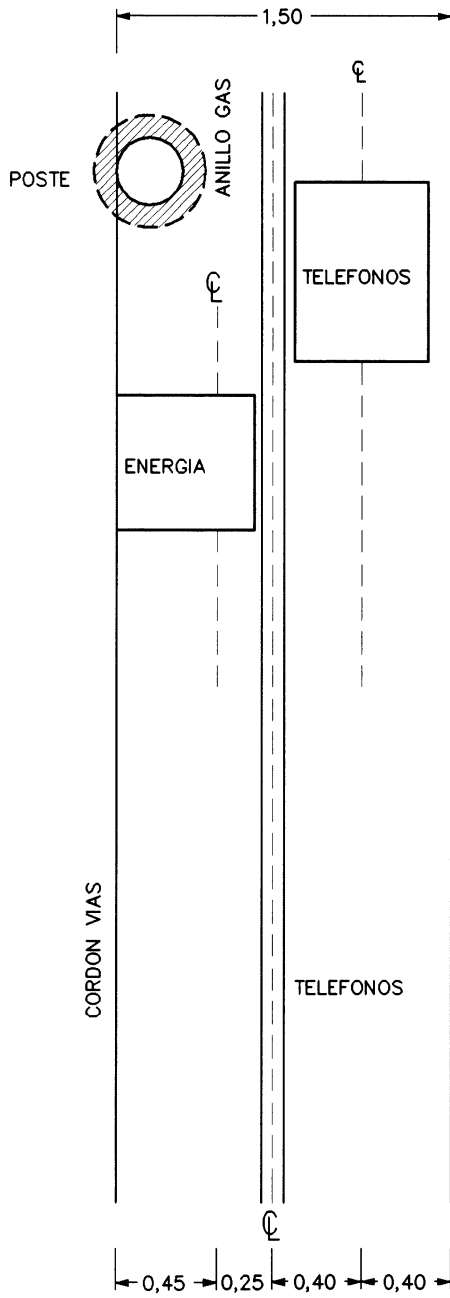
TUBERÍA TAPONADA



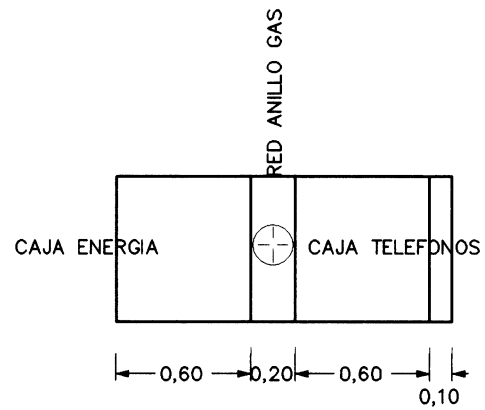
	NORMAS Y ESPECIFICACIONES GENERALES DE CONSTRUCCIÓN	FECHA ACTUALIZACIÓN	CAPÍTULO 4
LOCALIZACIÓN DE REDES DE SERVICIOS EN VÍAS PÚBLICAS	ESPECIFICACIÓN 415		
NORMATIVIDAD ASOCIADA:			
GENERALIDADES:			
<p>En las vías públicas las redes de servicio subterráneas de acueducto, alcantarillado, energía, telecomunicaciones y gas, se instalarán en el espacio asignado para cada una de ellas según lo indicado en los esquemas 1 a 24 de esta especificación o lo indicado en los planos del proyecto. La posición relativa de las redes se establece según la sección de vía.</p> <p>El objetivo de respetar los corredores asignados para cada una de las redes es el de dar un manejo adecuado a los procesos de mantenimiento y ampliación de las mismas, evitando interferencias en la prestación de los servicios.</p> <p>El Contratista respetará los alineamientos establecidos para el proyecto, para cualquier modificación de los mismos debe contar con la aprobación escrita de la Interventoría.</p>			

ESQUEMA 1
LOCALIZACION DE REDES DE SERVICIOS EN VIAS

ESPECIFICACION 415



PLANTA



SECCION

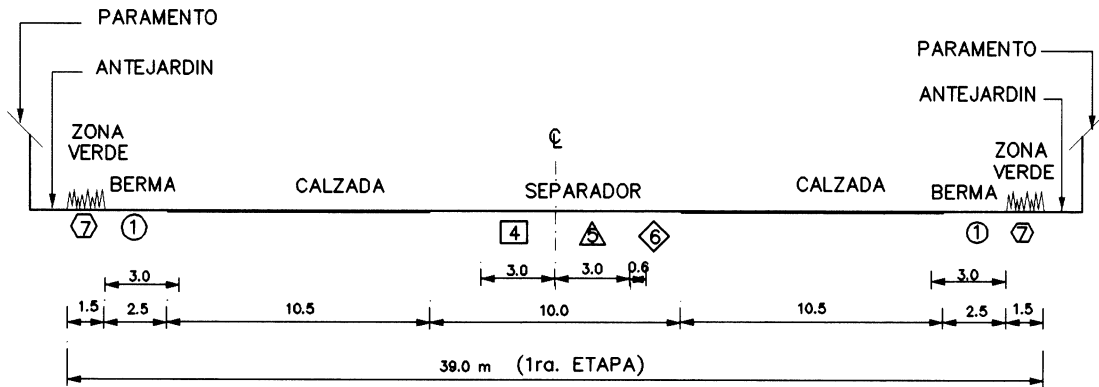
NOTA

PARA ANDENES MAYORES DE 1.5 m SE CONSERVARAN LAS DISTANCIAS ENTRE LA LINEA DEL CORDON Y EL EJE DE CADA UNA DE LAS CANALIZACIONES

DIMENSIONES EN METROS

ESQUEMA 2
LOCALIZACION DE REDES DE SERVICIOS EN VIAS


ESPECIFICACION
415

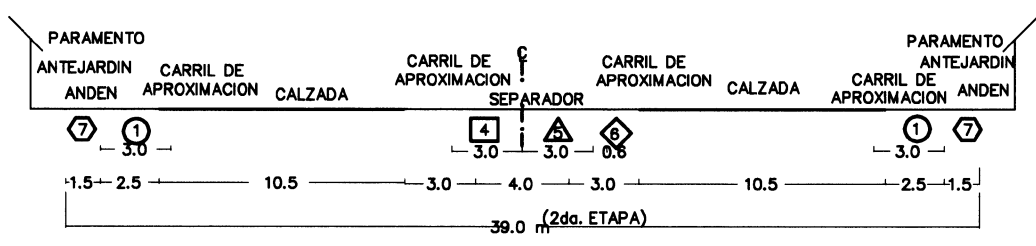


NOTA: DIMENSIONES EN METROS (m)

CONVENCIONES








- ① ACUEDUCTO, AGUAS LLUVIAS Y AGUAS RESIDUALES
- ② AGUAS SANITARIAS O RESIDUALES
- ③ ACUEDUCTO Y AGUAS LLUVIAS
- 4 CANALIZACION PRIMARIA DE ENERGIA
- 5 CANALIZACION PRIMARIA DE TELECOMUNICACIONES
- 6 RED ARTERIA DE GAS
- 7 RED ANILLOS DE GAS


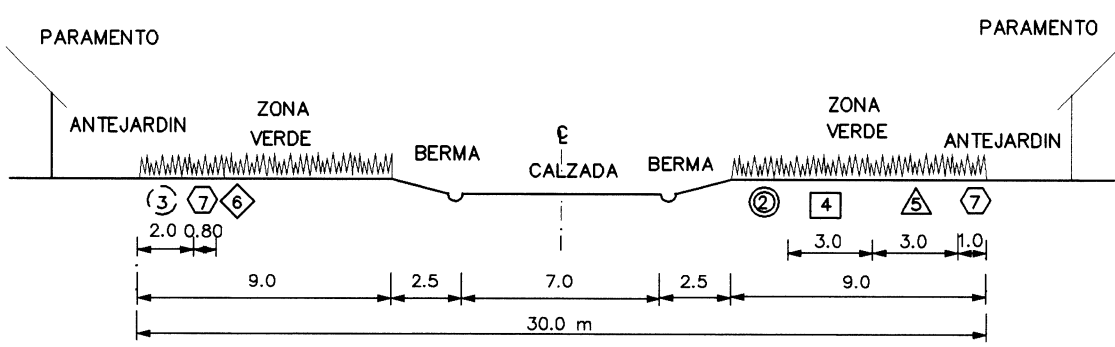







	NORMAS Y ESPECIFICACIONES GENERALES DE CONSTRUCCIÓN	FECHA ACTUALIZACIÓN	CAPÍTULO 4
	ESQUEMA 3 LOCALIZACION DE REDES DE SERVICIOS EN VÍA	ESPECIFICACIÓN 415	



NOTA: Para la extension de redes secundarias se conservara la disposicion establecida en la figura 3.4.1

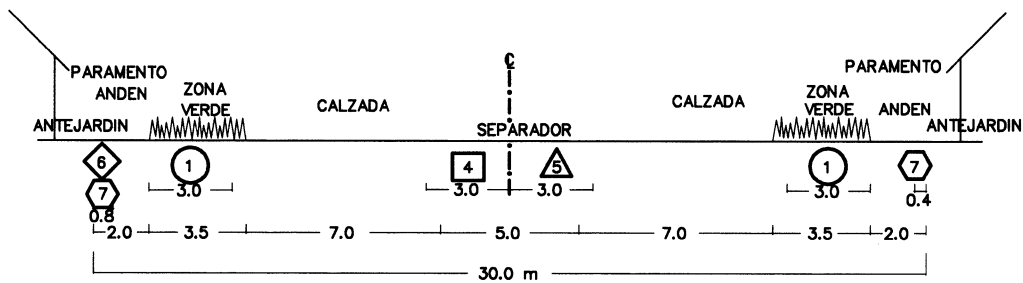
CONVENCIONES

-  ACUEDUCTO, AGUAS LLUVIAS Y AGUAS RESIDUALES
-  AGUAS SANITARIAS O RESIDUALES
-  ACUEDUCTO Y AGUAS LLUVIAS
-  CANALIZACION PRIMARIA DE ENERGIA
-  CANALIZACION PRIMARIA DE TELECOMUNICACIONES
-  RED ARTERIA DE GAS
-  RED ANILLOS DE GAS








	<p align="center">NORMAS Y ESPECIFICACIONES GENERALES DE CONSTRUCCION</p>	<p align="center">FECHA ACTUALIZACION</p>	<p align="center">CAPITULO 4</p>
<p align="center">ESQUEMA 4 LOCALIZACION DE REDES DE SERVICIOS EN VIAS</p>		<p align="center">ESPECIFICACION 415</p>	
			
<p align="center">NOTA: DIMENSIONES EN METROS (m)</p>			
<p align="center">CONVENCIONES</p>			
	<p>ACUEDUCTO, AGUAS LLUVIAS Y AGUAS RESIDUALES</p>		
	<p>AGUAS SANITARIAS O RESIDUALES</p>		
	<p>ACUEDUCTO Y AGUAS LLUVIAS</p>		
	<p>CANALIZACION PRIMARIA DE ENERGIA</p>		
	<p>CANALIZACION PRIMARIA DE TELECOMUNICACIONES</p>		
	<p>RED ARTERIA DE GAS</p>		
	<p>RED ANILLOS DE GAS</p>		

ESQUEMA 5
LOCALIZACION DE REDES DE SERVICIOS EN VÍA

ESPECIFICACIÓN
415

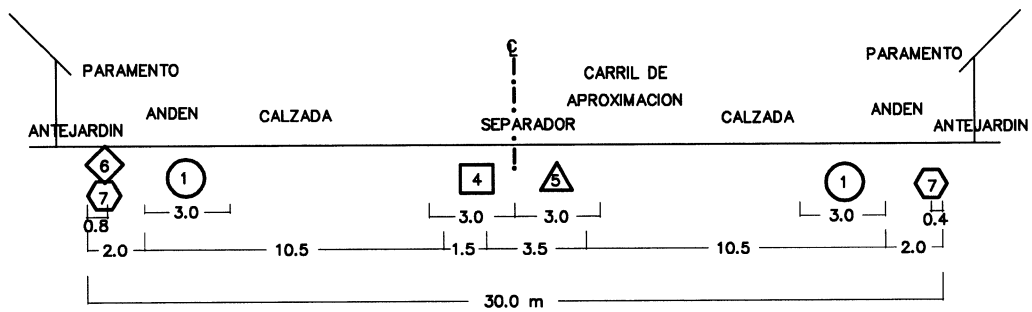


CONVENCIONES








-  ACUEDUCTO, AGUAS LLUVIAS Y AGUAS RESIDUALES
-  AGUAS SANITARIAS O RESIDUALES
-  ACUEDUCTO Y AGUAS LLUVIAS
-  CANALIZACION PRIMARIA DE ENERGIA
-  CANALIZACION PRIMARIA DE TELECOMUNICACIONES
-  RED ARTERIA DE GAS
-  RED ANILLOS DE GAS

ESQUEMA 6
LOCALIZACION DE REDES DE SERVICIOS EN VÍA

ESPECIFICACIÓN
415

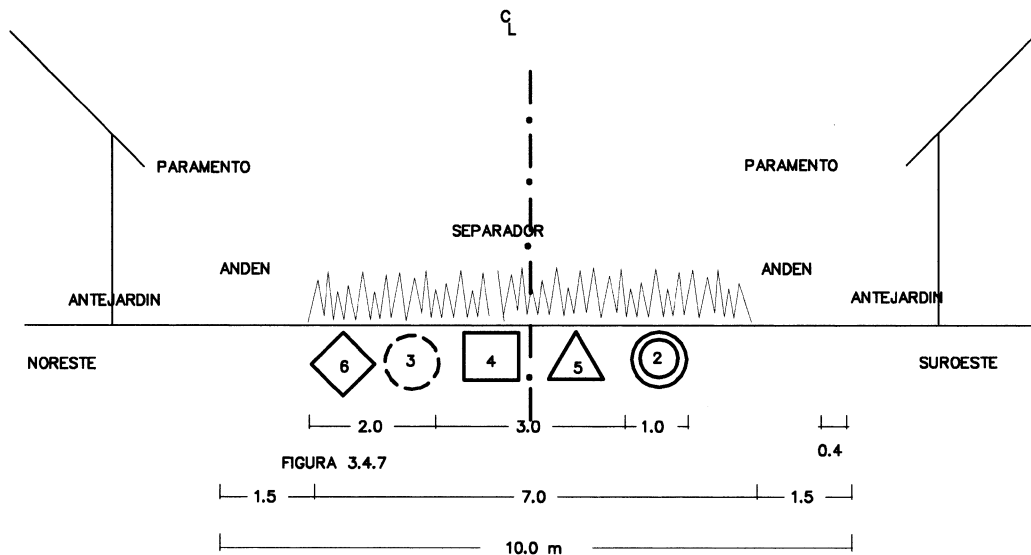


CONVENCIONES







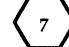
- 
ACUEDUCTO, AGUAS LLUVIAS Y AGUAS RESIDUALES
- 
AGUAS SANITARIAS O RESIDUALES
- 
ACUEDUCTO Y AGUAS LLUVIAS
- 
CANALIZACION PRIMARIA DE ENERGIA
- 
CANALIZACION PRIMARIA DE TELECOMUNICACIONES
- 
RED ARTERIA DE GAS
- 
RED ANILLOS DE GAS

ESQUEMA 7
LOCALIZACION DE REDES DE SERVICIOS EN VÍA

ESPECIFICACIÓN
415



CONVENCIONES

-  ACUEDUCTO, AGUAS LLUVIAS Y AGUAS RESIDUALES
-  AGUAS SANITARIAS O RESIDUALES
-  ACUEDUCTO Y AGUAS LLUVIAS
-  CANALIZACION PRIMARIA DE ENERGIA
-  CANALIZACION PRIMARIA DE TELECOMUNICACIONES
-  RED ARTERIA DE GAS
-  RED ANILLOS DE GAS

ESQUEMA 8
LOCALIZACION DE REDES DE SERVICIOS EN VÍA

ESPECIFICACIÓN
415

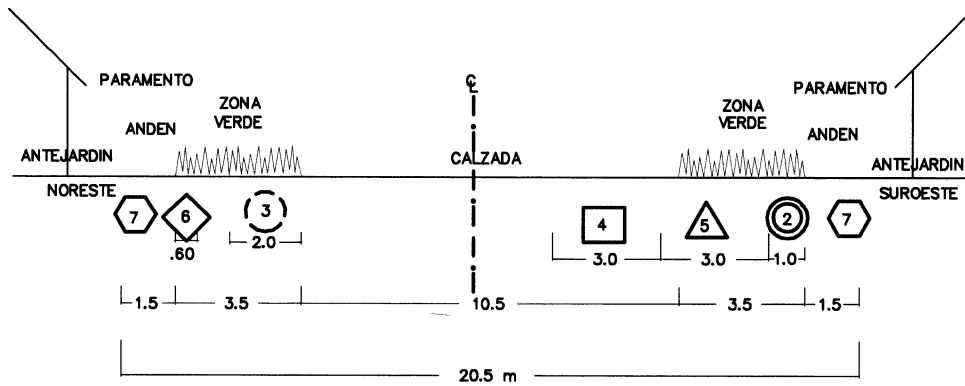










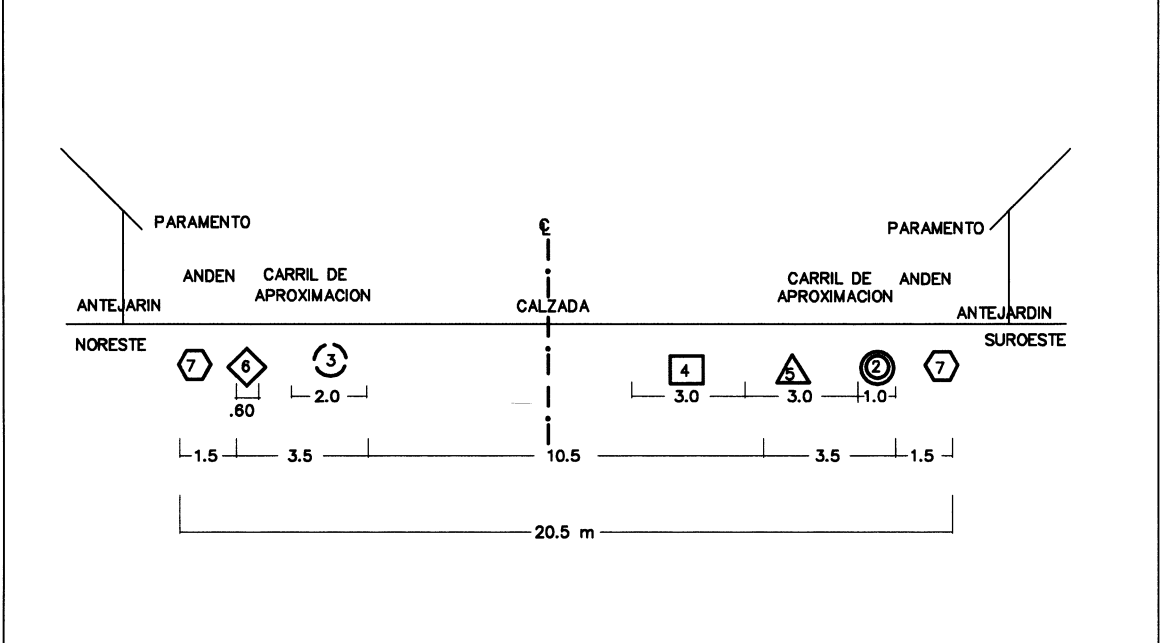
FIGURA 3.4.8

CONVENCIONES




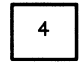


-  1 ACUEDUCTO, AGUAS LLUVIAS Y AGUAS RESIDUALES
-  2 AGUAS SANITARIAS O RESIDUALES
-  3 ACUEDUCTO Y AGUAS LLUVIAS
-  4 CANALIZACION PRIMARIA DE ENERIA
-  5 CANALIZACION PRIMARIA DE TELECOMUNICACIONES
-  6 RED ARTERIA DE GAS
-  7 RED ANILLOS DE GAS

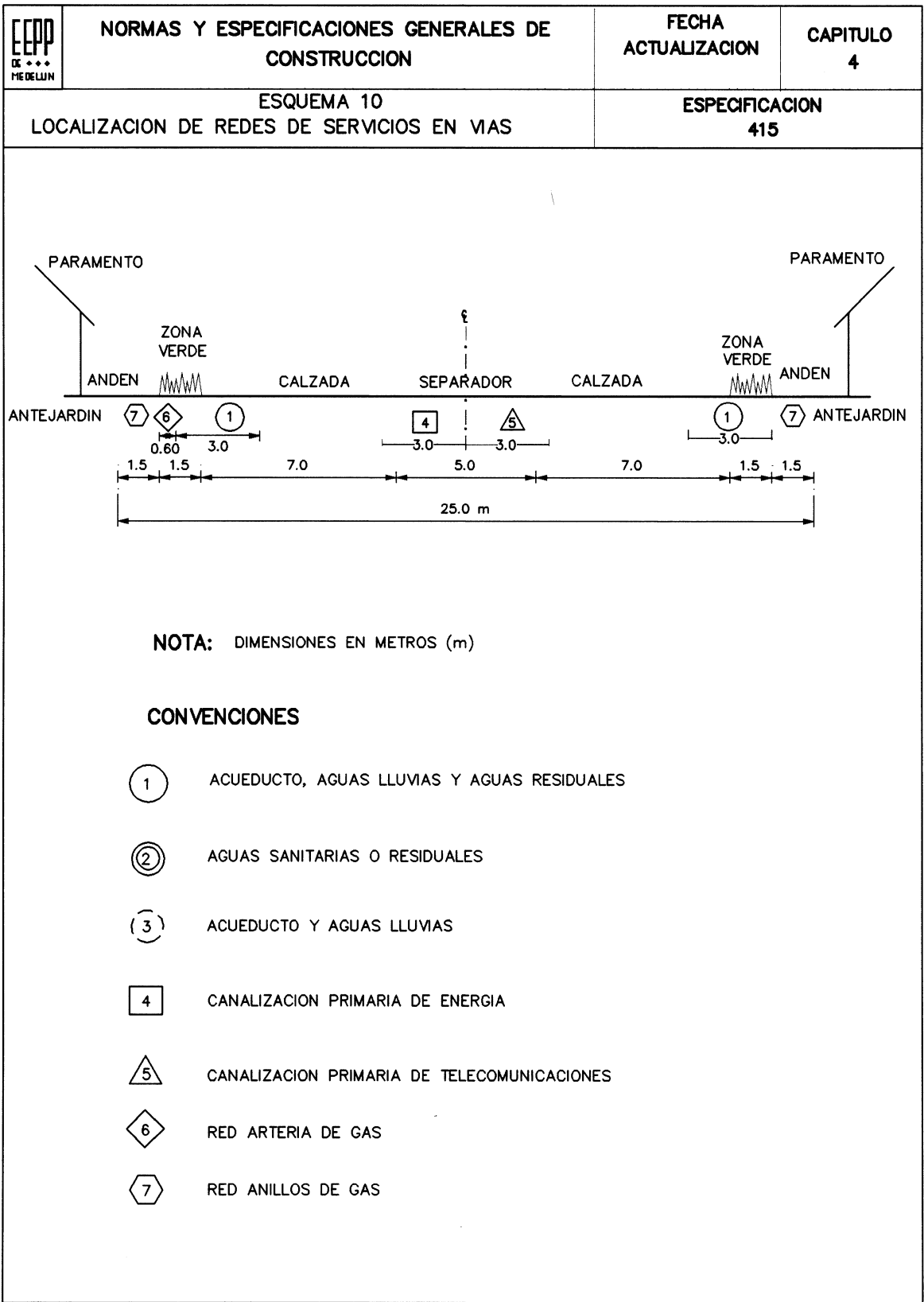
	NORMAS Y ESPECIFICACIONES GENERALES DE CONSTRUCCIÓN	FECHA ACTUALIZACIÓN	CAPÍTULO 4
	ESQUEMA 9 LOCALIZACION DE REDES DE SERVICIOS EN VÍA	ESPECIFICACIÓN 415	

ESQUEMA 9 LOCALIZACION DE REDES DE SERVICIOS EN VÍA

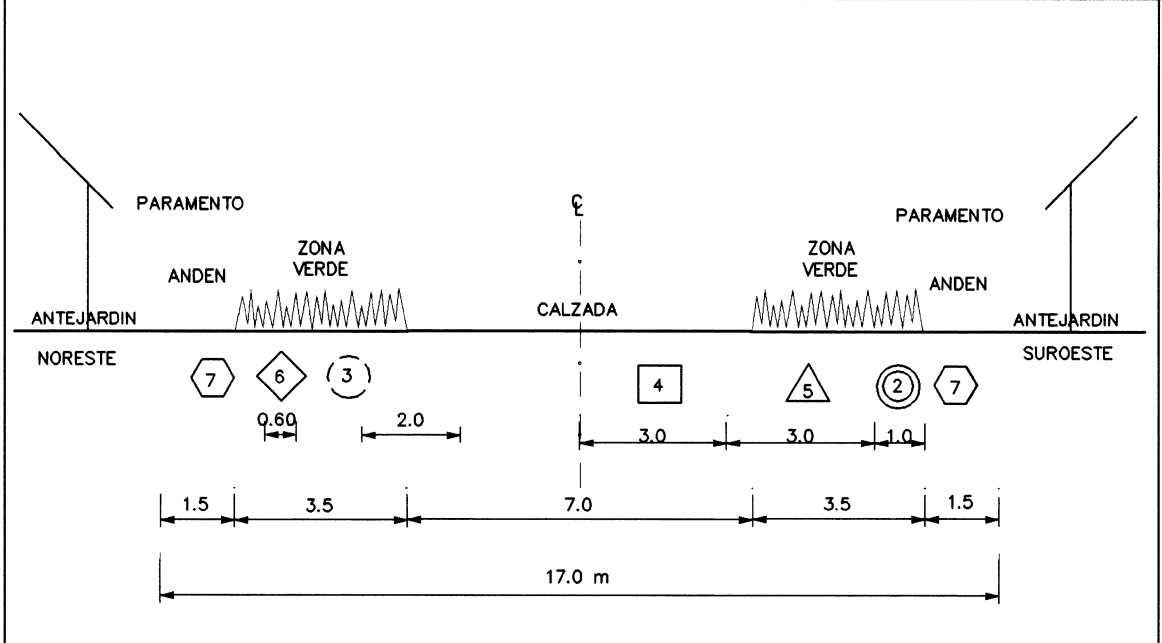


CONVENCIONES

- 
ACUEDUCTO, AGUAS LLUVIAS Y AGUAS RESIDUALES
- 
AGUAS SANITARIAS O RESIDUALES
- 
ACUEDUCTO Y AGUAS LLUVIAS
- 
CANALIZACION PRIMARIA DE ENERIA
- 
CANALIZACION PRIMARIA DE TELECOMUNICACIONES
- 
RED ARTERIA DE GAS
- 
RED ANILLOS DE GAS



ESQUEMA 11 LOCALIZACION DE REDES DE SERVICIOS EN VIAS	ESPECIFICACION 415
--	---------------------------



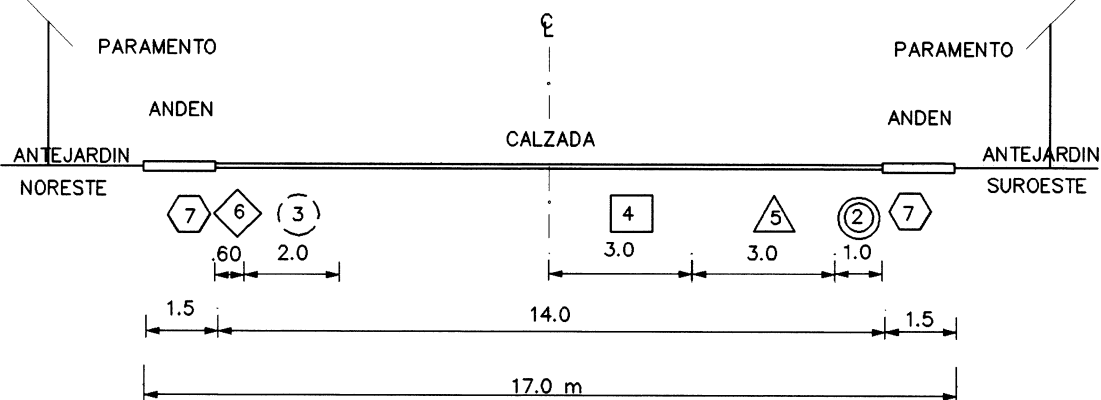
NOTA: DIMENSIONES EN METROS (m)

CONVENCIONES

- 1
 ACUEDUCTO, AGUAS LLUVIAS Y AGUAS RESIDUALES
- ②
 AGUAS SANITARIAS O RESIDUALES
- ③
 ACUEDUCTO Y AGUAS LLUVIAS
- 4
 CANALIZACION PRIMARIA DE ENERGIA
- △5
 CANALIZACION PRIMARIA DE TELECOMUNICACIONES
- ◇6
 RED ARTERIA DE GAS
- ◇7
 RED ANILLOS DE GAS







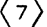
ESQUEMA 12
LOCALIZACION DE REDES DE SERVICIOS EN VIAS

ESPECIFICACION 415



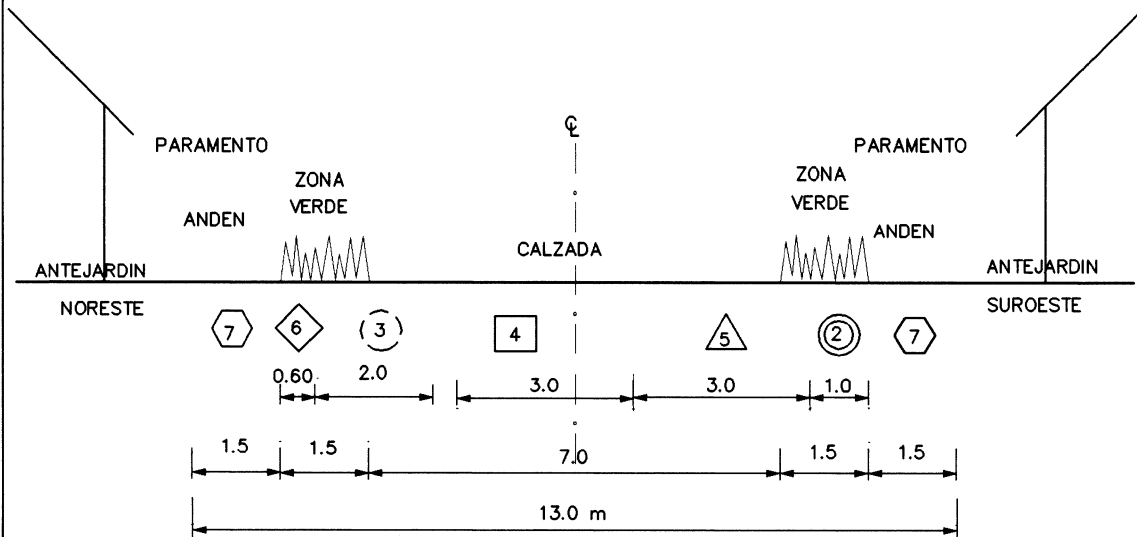
NOTA: DIMENSIONES EN METROS (m)

CONVENCIONES

- 
 ACUEDUCTO, AGUAS LLUVIAS Y AGUAS RESIDUALES
- 
 AGUAS SANITARIAS O RESIDUALES
- 
 ACUEDUCTO Y AGUAS LLUVIAS
- 
 CANALIZACION PRIMARIA DE ENERGIA
- 
 CANALIZACION PRIMARIA DE TELECOMUNICACIONES
- 
 RED ARTERIA DE GAS
- 
 RED ANILLOS DE GAS

ESQUEMA 13
LOCALIZACION DE REDES DE SERVICIOS EN VIAS

ESPECIFICACION
415



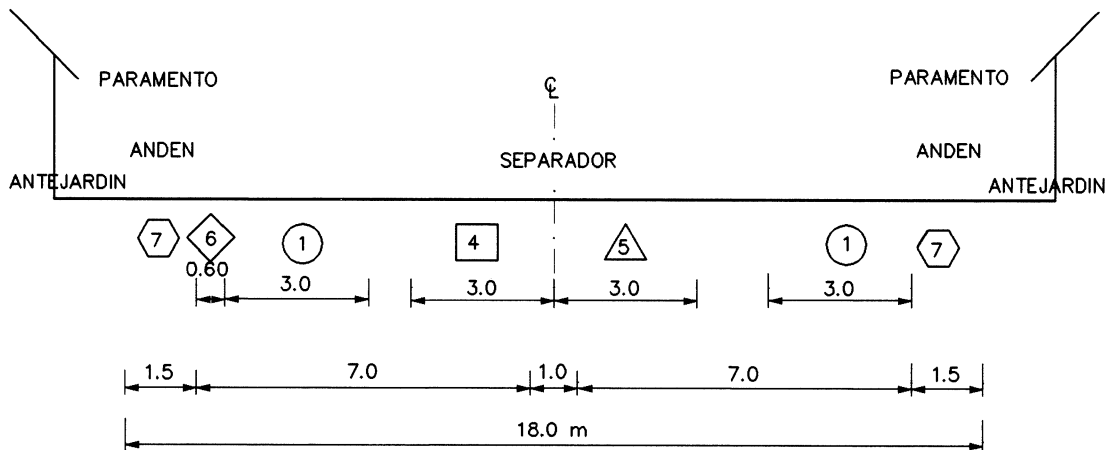
NOTA: DIMENSIONES EN METROS (m)

CONVENCIONES

- ① ACUEDUCTO, AGUAS LLUVIAS Y AGUAS RESIDUALES
- ② AGUAS SANITARIAS O RESIDUALES
- ③ ACUEDUCTO Y AGUAS LLUVIAS
- ④ CANALIZACION PRIMARIA DE ENERGIA
- ⑤ CANALIZACION PRIMARIA DE TELECOMUNICACIONES
- ⑥ RED ARTERIA DE GAS
- ⑦ RED ANILLOS DE GAS

ESQUEMA 14
LOCALIZACION DE REDES DE SERVICIOS EN VIAS

ESPECIFICACION
415



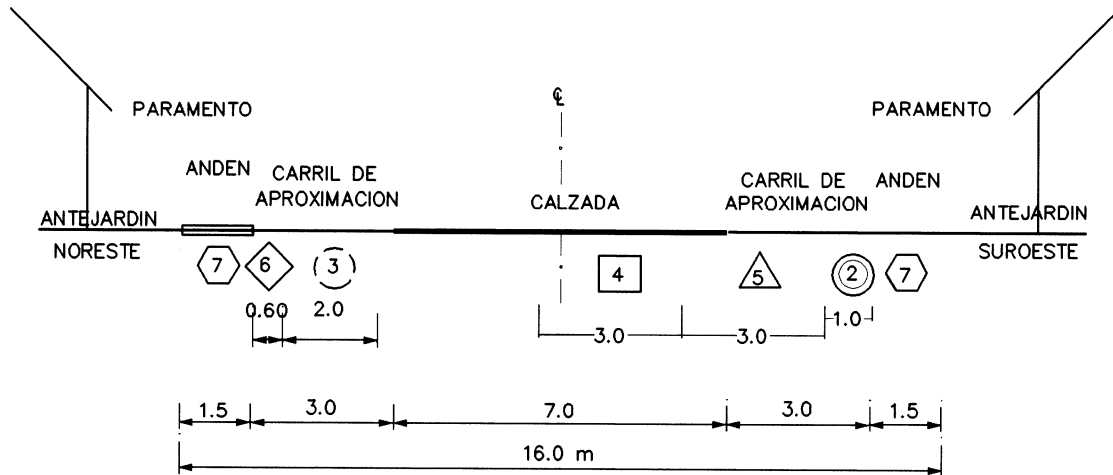
NOTA: DIMENSIONES EN METROS (m)

CONVENCIONES

- ① ACUEDUCTO, AGUAS LLUVIAS Y AGUAS RESIDUALES
- ② AGUAS SANITARIAS O RESIDUALES
- ③ ACUEDUCTO Y AGUAS LLUVIAS
- ④ CANALIZACION PRIMARIA DE ENERGIA
- ⑤ CANALIZACION PRIMARIA DE TELECOMUNICACIONES
- ⑥ RED ARTERIA DE GAS
- ⑦ RED ANILLOS DE GAS

ESQUEMA 15
LOCALIZACION DE REDES DE SERVICIOS EN VIAS

ESPECIFICACION
415



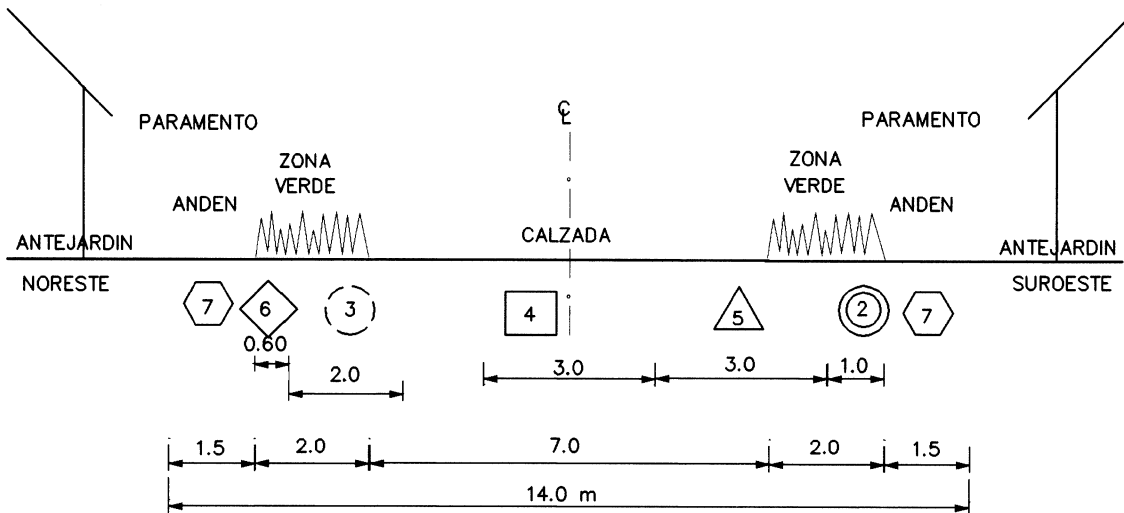
NOTA: DIMENSIONES EN METROS (m)

CONVENCIONES

- ① ACUEDUCTO, AGUAS LLUVIAS Y AGUAS RESIDUALES
- ② AGUAS SANITARIAS O RESIDUALES
- ③ ACUEDUCTO Y AGUAS LLUVIAS
- ④ CANALIZACION PRIMARIA DE ENERGIA
- ⑤ CANALIZACION PRIMARIA DE TELECOMUNICACIONES
- ⑥ RED ARTERIA DE GAS
- ⑦ RED ANILLOS DE GAS

ESQUEMA 16
LOCALIZACION DE REDES DE SERVICIOS EN VIAS

ESPECIFICACION
415



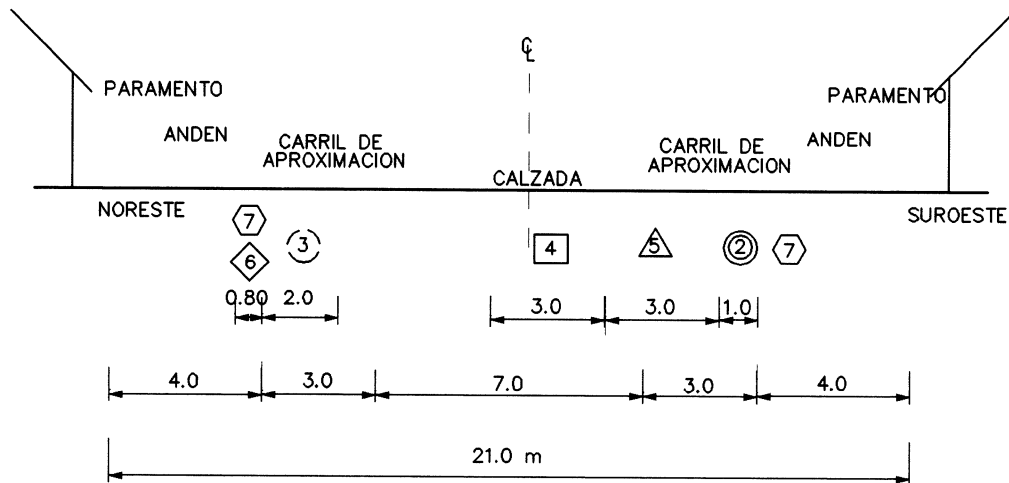
NOTA: DIMENSIONES EN METROS (m)

CONVENCIONES

- ① ACUEDUCTO, AGUAS LLUVIAS Y AGUAS RESIDUALES
- ② AGUAS SANITARIAS O RESIDUALES
- ③ ACUEDUCTO Y AGUAS LLUVIAS
- ④ CANALIZACION PRIMARIA DE ENERGIA
- ⑤ CANALIZACION PRIMARIA DE TELECOMUNICACIONES
- ⑥ RED ARTERIA DE GAS
- ⑦ RED ANILLOS DE GAS

ESQUEMA 17
LOCALIZACION DE REDES DE SERVICIOS EN VIAS

ESPECIFICACION
415



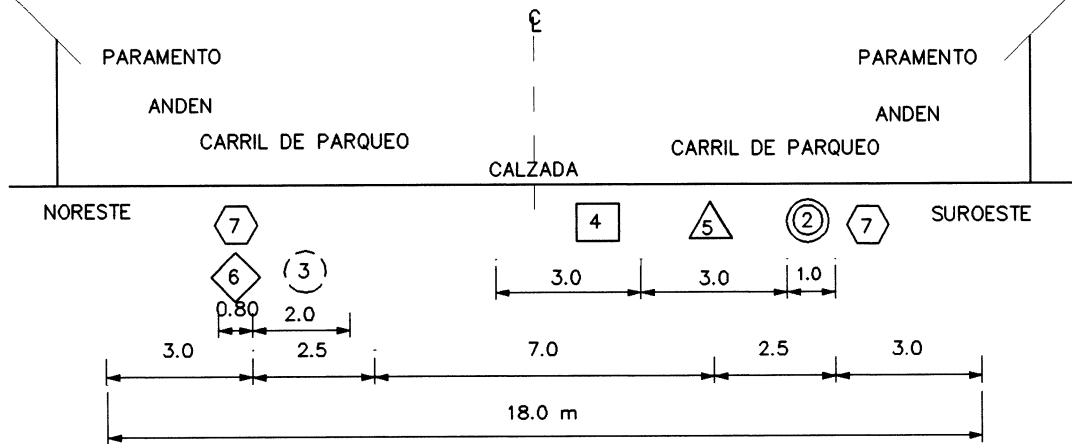
NOTA: DIMENSIONES EN METROS (m)

CONVENCIONES

- ① ACUEDUCTO, AGUAS LLUVIAS Y AGUAS RESIDUALES
- ② AGUAS SANITARIAS O RESIDUALES
- ③ ACUEDUCTO Y AGUAS LLUVIAS
- ④ CANALIZACION PRIMARIA DE ENERGIA
- ⑤ CANALIZACION PRIMARIA DE TELECOMUNICACIONES
- ⑥ RED ARTERIA DE GAS
- ⑦ RED ANILLOS DE GAS

ESQUEMA 18
LOCALIZACION DE REDES DE SERVICIOS EN VAS

ESPECIFICACION
415



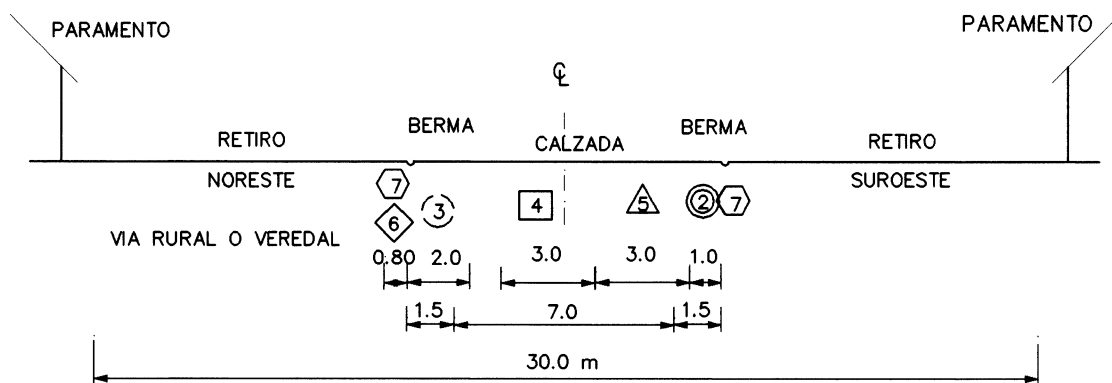
NOTA: DIMENSIONES EN METROS (m)

CONVENCIONES

- ① ACUEDUCTO, AGUAS LLUVIAS Y AGUAS RESIDUALES
- ② AGUAS SANITARIAS O RESIDUALES
- ③ ACUEDUCTO Y AGUAS LLUVIAS
- ④ CANALIZACION PRIMARIA DE ENERGIA
- ⑤ CANALIZACION PRIMARIA DE TELECOMUNICACIONES
- ⑥ RED ARTERIA DE GAS
- ⑦ RED ANILLOS DE GAS

ESQUEMA 19
LOCALIZACION DE REDES DE SERVICIOS EN VIAS

ESPECIFICACION
415



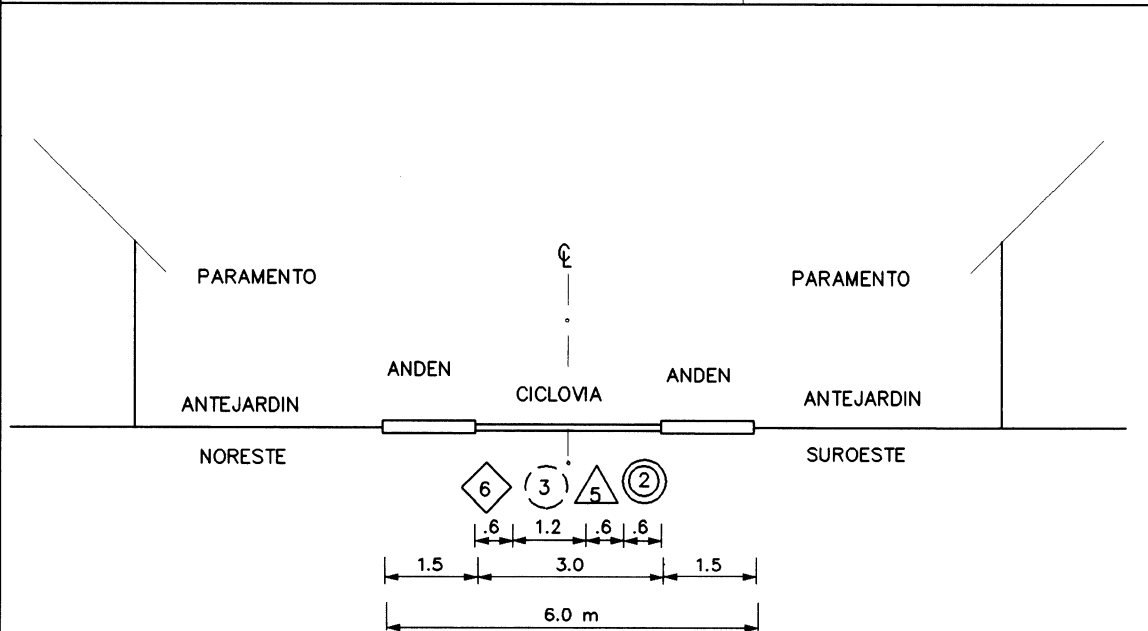
NOTA: DIMENSIONES EN METROS (m)

CONVENCIONES

- ① ACUEDUCTO, AGUAS LLUVIAS Y AGUAS RESIDUALES
- ② AGUAS SANITARIAS O RESIDUALES
- ③ ACUEDUCTO Y AGUAS LLUVIAS
- ④ CANALIZACION PRIMARIA DE ENERGIA
- ⑤ CANALIZACION PRIMARIA DE TELECOMUNICACIONES
- ⑥ RED ARTERIA DE GAS
- ⑦ RED ANILLOS DE GAS




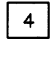



ESQUEMA 20
LOCALIZACION DE REDES DE SERVICIOS EN VIAS

ESPECIFICACION 415



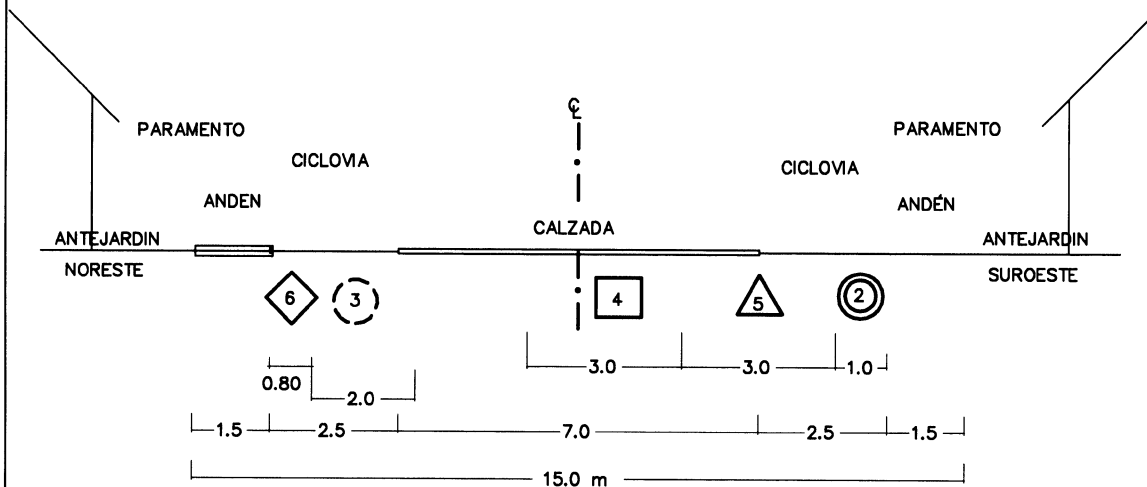
NOTA: DIMENSIONES EN METROS (m)

CONVENCIONES








-  ACUEDUCTO, AGUAS LLUVIAS Y AGUAS RESIDUALES
-  AGUAS SANITARIAS O RESIDUALES
-  ACUEDUCTO Y AGUAS LLUVIAS
-  CANALIZACION PRIMARIA DE ENERGIA
-  CANALIZACION PRIMARIA DE TELECOMUNICACIONES
-  RED ARTERIA DE GAS
-  RED ANILLOS DE GAS

ESQUEMA 21
LOCALIZACION DE REDES DE SERVICIOS EN VÍA

ESPECIFICACIÓN
415

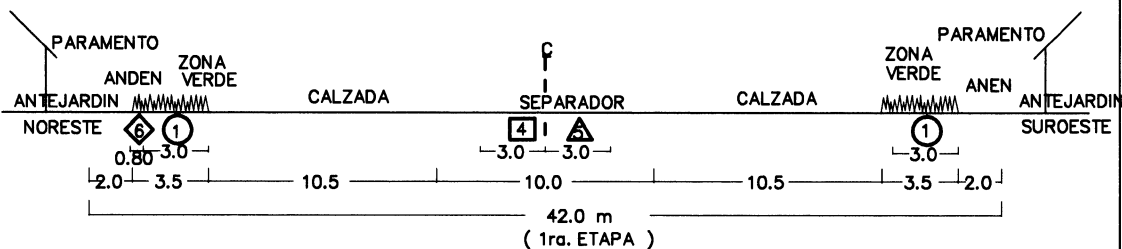


CONVENCIONES

- 
ACUEDUCTO, AGUAS LLUVIAS Y AGUAS RESIDUALES
- 
AGUAS SANITARIAS O RESIDUALES
- 
ACUEDUCTO Y AGUAS LLUVIAS
- 
CANALIZACION PRIMARIA DE ENERGIA
- 
CANALIZACION PRIMARIA DE TELECOMUNICACIONES
- 
RED ARTERIA DE GAS
- 
RED ANILLOS DE GAS

ESQUEMA 22
LOCALIZACION DE REDES DE SERVICIOS EN VÍA

ESPECIFICACIÓN
415

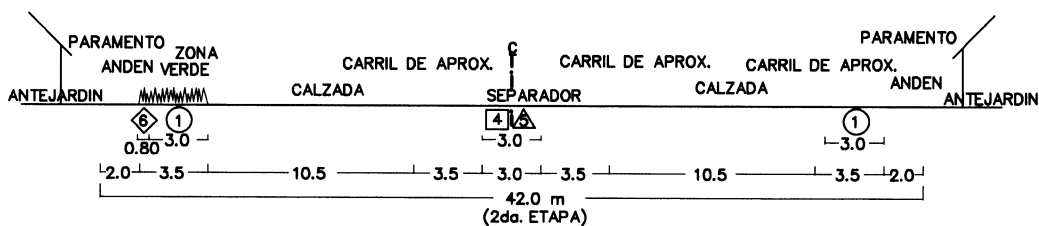


CONVENCIONES








- ① ACUEDUCTO, AGUAS LLUVIAS Y AGUAS RESIDUALES
- ② AGUAS SANITARIAS O RESIDUALES
- ③ ACUEDUCTO Y AGUAS LLUVIAS
- ④ CANALIZACION PRIMARIA DE ENERGIA
- ⑤ CANALIZACION PRIMARIA DE TELECOMUNICACIONES
- ⑥ RED ARTERIA DE GAS
- ⑦ RED ANILLOS DE GAS

ESQUEMA 23
LOCALIZACION DE REDES DE SERVICIOS EN VÍA

ESPECIFICACIÓN
415

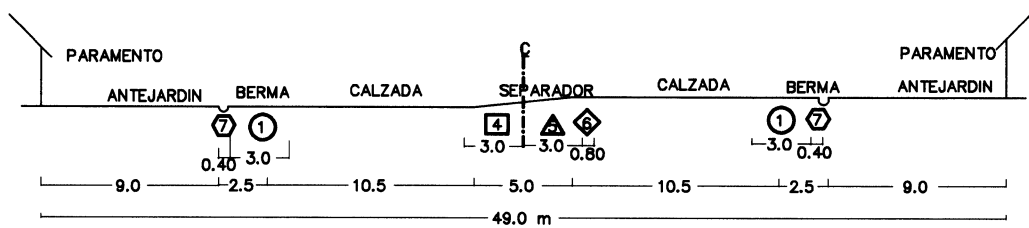


CONVENCIONES








- 
ACUEDUCTO, AGUAS LLUVIAS Y AGUAS RESIDUALES
- 
AGUAS SANITARIAS O RESIDUALES
- 
ACUEDUCTO Y AGUAS LLUVIAS
- 
CANALIZACION PRIMARIA DE ENERIA
- 
CANALIZACION PRIMARIA DE TELECOMUNICACIONES
- 
RED ARTERIA DE GAS
- 
RED ANILLOS DE GAS

ESQUEMA 24
LOCALIZACIÓN DE REDES DE SERVICIOS EN VÍA

ESPECIFICACIÓN
415



CONVENCIONES

-  ACUEDUCTO, AGUAS LLUVIAS Y AGUAS RESIDUALES
-  AGUAS SANITARIAS O RESIDUALES
-  ACUEDUCTO Y AGUAS LLUVIAS
-  CANALIZACION PRIMARIA DE ENERGIA
-  CANALIZACION PRIMARIA DE TELECOMUNICACIONES
-  RED ARTERIA DE GAS
-  RED ANILLOS DE GAS

	NORMAS Y ESPECIFICACIONES GENERALES DE CONSTRUCCIÓN	FECHA ACTUALIZACIÓN	CAPÍTULO 4
CRUCES EN VÍAS DE ALTO FLUJO VEHICULAR		ESPECIFICACIÓN 416	
NORMATIVIDAD ASOCIADA: NEGC 1200 y 1300			
<p>GENERALIDADES:</p> <p>Esta especificación se aplicará cuando en los planos y en las cantidades de obra del proyecto se indique la ejecución del cruce de redes de acueducto, alcantarillado, energía, telecomunicaciones y gas por medio de excavaciones a zanja abierta en vías de alto flujo vehicular o de acceso principal a un sector. El Contratista deberá presentar un plan de desvío vehicular a la entidad competente para su aprobación y una vez sea aceptada la ruta procederá a la adecuación de la vía alterna con la señalización correspondiente. Se considerará como cruce en vía de alto flujo vehicular únicamente aquel que se indique en los planos o autorizados en forma escrita por la Interventoría.</p> <p>Así mismo, las vías cerradas al tránsito deberán protegerse con señales establecidas en la especificaciones NEGC 1200 y 1300 correspondientes a señalización e impacto comunitario respectivamente.</p> <p>Durante la noche, las señales se iluminarán con lámparas de luz fija o intermitente cuya fuente de iluminación será una planta eléctrica o una acometida oficial de las EE.PP.M.</p> <p>Estos cruces deberán ejecutarse durante los fines de semana, entre las 20 horas del viernes y el domingo o lunes festivo, en el menor tiempo posible para evitar mayores incomodidades y traumatismos en el flujo vehicular. Además, el Contratista deberá dejar la zanja en condiciones que permitan el flujo normal de los vehículos al día siguiente y el sitio de los trabajos libre de escombros, materiales y equipos. Por lo tanto, deberá considerarse en la programación, el trabajo en días festivos, horas nocturnas y turnos extras, y estimar este costo dentro del análisis de precios unitarios.</p> <p>En los cruces en vía de alto flujo vehicular donde no sea posible implementar desvíos provisionales, los trabajos se ejecutarán por etapas y se programarán para los fines de semana en el horario anteriormente establecido o en horas nocturnas de días laborales que no se encuentren dentro de las horas pico para obstaculizar el paso de los vehículos.</p> <p>MEDIDA Y PAGO:</p> <p>La medida será por metro (m) de cruce en vía de alto flujo vehicular ejecutado. El precio unitario incluirá todos los costos adicionales por metro en que incurra el contratista por la ejecución de esta actividad, tales como: recargos nocturnos y horas extras, transporte y alimentación del personal, disponibilidad oportuna de los materiales para la ejecución de la obra en el tiempo programado, señalización diurna y nocturna permanente, celaduría si se requiere, adecuación de vías alternas, adecuación y limpieza de la vía para el tránsito vehicular y peatonal una vez terminada la actividad parcial o totalmente, pago de impuestos, trámite de permisos especiales y todos los demás costos directos e indirectos que se generen por los cruces de estas vías.</p> <p>Este ítem sólo será objeto de pago si se realiza en los horarios antes establecidos y con la autorización escrita de la Interventoría.</p>			

	NORMAS Y ESPECIFICACIONES GENERALES DE CONSTRUCCIÓN	FECHA ACTUALIZACIÓN	CAPÍTULO 4
	CRUCES EN VÍAS DE ALTO FLUJO VEHICULAR		ESPECIFICACIÓN 416
<p>El suministro, transporte y colocación de la tubería, la rotura de pavimento, la excavación, los llenos, el cargue y botada de material sobrante a cualquier distancia, la pavimentación y demás obras requeridas ligadas a dicha actividad, se pagarán según los precios pactados en los ítems correspondientes.</p>			

	NORMAS Y ESPECIFICACIONES GENERALES DE CONSTRUCCIÓN	FECHA ACTUALIZACIÓN	CAPÍTULO 4
LEVANTAMIENTO TOPOGRÁFICO PARA RELOCALIZACIÓN DE REDES	ESPECIFICACIÓN 417		
NORMATIVIDAD ASOCIADA:			
<p data-bbox="220 544 464 573">GENERALIDADES:</p> <p data-bbox="220 602 1375 723">En caso de requerirse la relocalización parcial o total del alineamiento del proyecto durante la ejecución de la obra, el Contratista suministrará una comisión completa de topografía para realizar el levantamiento topográfico necesario, previa solicitud e indicaciones de la Interventoría.</p> <p data-bbox="220 754 1375 817">El Contratista deberá utilizar personal experto (topógrafo con licencia para ejercer su profesión) y equipos de precisión.</p> <p data-bbox="220 848 1375 938">Una vez realizados los levantamientos, el Contratista entregará las respectivas libretas a la Interventoría. Las correcciones necesarias por trabajos mal ejecutados correrán por cuenta del Contratista.</p> <p data-bbox="220 969 448 999">MEDIDA Y PAGO:</p> <p data-bbox="220 1030 1375 1151">La medida será el metro (m) de levantamiento topográfico y el pago incluye el costo de la comisión de topografía, el equipo necesario para la ejecución de los levantamientos, las libretas y su elaboración y cálculo, materiales como pintura, estacas y clavos, herramientas y además todos los costos directos e indirectos necesarios para la correcta ejecución de esta actividad.</p>			

	NORMAS Y ESPECIFICACIONES GENERALES DE CONSTRUCCIÓN	FECHA ACTUALIZACIÓN	CAPÍTULO 4
TANQUES SÉPTICOS Y POZOS DE ABSORCIÓN		ESPECIFICACIÓN 418	
NORMATIVIDAD ASOCIADA: NTC 247; ASTM C90 y C207; NEGC 501 y 601.			
GENERALIDADES:			
1. TANQUES SÉPTICOS			
<p>Un tanque séptico es un dispositivo en forma de cajón, enterrado y hermético, construido en paredes de mampostería. Su localización se podrá hacer solamente después de haber efectuado un estudio completo de todos los sitios posibles para su ubicación y se hará de acuerdo con los planos y con las instrucciones de la Interventoría. Las soluciones de saneamiento a través de tanques sépticos son coordinadas por las Empresas Públicas de Medellín.</p> <p>Las distancias mínimas para la localización del tanque séptico con relación a algunos puntos de referencia se indican a continuación:</p>			
REFERENCIA		DISTANCIA HORIZONTAL (m)	
Nivel máximo de la superficie del agua de una represa o lago		25,0	
Corriente de río o arroyo		25,0	
Pozo de agua o su tubería de succión		15,0	
Tubería de abastecimiento de agua (a presión)		3,0	
Casa o sus dependencias		3,5	
Límites de propiedad		3,0	
Líneas divisorias de lotes		0,6	
Piscina o charco		7,6	
<p>Dispositivo de entrada. Una tee ventilada de entrada deberá proporcionarse para desviar el agua residual entrante hacia abajo.</p> <p>El ramal inferior deberá penetrar en el tanque, como mínimo 7,5 cm arriba del nivel del líquido en el tanque, para permitir una elevación momentánea del nivel del líquido durante las descargas de agua al tanque. Este ramal se hará penetrar en la masa líquida unos 30 cm. con el fin de que la capa de nata no obstruya la boca del tubo de entrada.</p>			
<p>Dispositivo de salida. Será una tee ventilada cuyo ramal inferior empezará al mismo nivel del</p>			

	NORMAS Y ESPECIFICACIONES GENERALES DE CONSTRUCCIÓN	FECHA ACTUALIZACIÓN	CAPÍTULO 4
TANQUES SÉPTICOS Y POZOS DE ABSORCIÓN		ESPECIFICACIÓN 418	
<p>líquido y será importante que penetre lo suficiente bajo el nivel del líquido para proporcionar un balance entre el volumen de almacenamiento de lodos y las natas; de otra forma se perderá parte de la capacidad adicional dada.</p> <p>Tabique divisorio. La altura del tabique será igual a la profundidad total menos 2,5 cm como mínimo, de espacio libre bajo la cubierta del tanque, para el paso de gases de un compartimiento a otro.</p> <p>Materiales. Los tanques sépticos se construirán de materiales no susceptibles de sufrir corrosiones o deterioros, tales como concreto, barro vitrificado, bloques pesados de concreto, etc.</p> <p>Etapas de construcción:</p> <ul style="list-style-type: none"> • Se hará la excavación. • Se vaciará la placa de fondo. • Se colocarán los bloques de concreto de 10 cm x 20 cm x 40 cm ó se vaciarán paredes y el tabique divisorio si se utiliza concreto. • Se vaciarán las tapas del tanque séptico. • La placa de fondo y las paredes del tanque, para cualquier tipo de material utilizado, deberán llevar un revoque impermeabilizado. <p>2. TIPOS DE SISTEMAS DE TRATAMIENTO</p> <p>De acuerdo con el ensayo de percolación realizado en el sitio donde se pretenda ubicar el sistema de tratamiento para las viviendas o según las indicaciones de la Interventoría, se definirá el tipo de pozo a construir, considerando alguno de los siguientes tipos:</p> <ul style="list-style-type: none"> - Tanque séptico con filtro anaerobio - Tanque séptico con pozo de absorción - Tanque séptico con zanjas de infiltración - Combinación de tanque séptico con filtro anaerobio y pozo de absorción - Combinación de tanque séptico con filtro anaerobio y zanja de infiltración <p>Nota. De acuerdo con la ubicación relativa de las viviendas donde se ejecutarán los trabajos, puede presentarse el caso que resulte conveniente la construcción de pozos dobles, triples, cuádruples, etc. en lugar de pozos individuales. En esos casos las especificaciones generales tendrán aplicación idéntica y sólo se presentarán variaciones en algunas dimensiones del pozo individual, las cuales serían determinadas por la Interventoría. Los ítem de pago en cada caso serán los mismos presentados en el formulario de la propuesta para los pozos individuales típicos.</p>			

	NORMAS Y ESPECIFICACIONES GENERALES DE CONSTRUCCIÓN	FECHA ACTUALIZACIÓN	CAPÍTULO 4																		
TANQUES SÉPTICOS Y POZOS DE ABSORCIÓN		ESPECIFICACIÓN 418																			
<p>3. POZO DE ABSORCIÓN</p> <p>Un pozo de absorción consiste en una excavación de forma tronco piramidal, con talud de relación 1:5, que permite la filtración a través de sus paredes y evita el derrumbe de las mismas.</p> <p>Cuando por las condiciones del terreno no permitan esta clase de excavación, se revestirán las paredes del talud en bloque de concreto 10 x 20 x 40 cm, pegados en forma intercalada, es decir, con espacios entre bloque y bloque, que permitan la filtración adecuada.</p> <p>Las distancias mínimas para la localización de los pozos de absorción con relación a algunos puntos de referencia se indican a continuación:</p> <table border="0" data-bbox="209 873 1377 1500"> <thead> <tr> <th data-bbox="209 873 987 963">REFERENCIA</th> <th data-bbox="987 873 1377 963">DISTANCIA HORIZONTAL (m)</th> </tr> </thead> <tbody> <tr> <td data-bbox="209 996 987 1064">Nivel máximo de la superficie del agua de una represa o lago</td> <td data-bbox="987 996 1377 1064">30,0</td> </tr> <tr> <td data-bbox="209 1086 987 1131">Corriente de río o arroyo</td> <td data-bbox="987 1086 1377 1131">30,0</td> </tr> <tr> <td data-bbox="209 1153 987 1198">Pozo de agua o su tubería de succión</td> <td data-bbox="987 1153 1377 1198">30,0</td> </tr> <tr> <td data-bbox="209 1220 987 1265">Tubería de abastecimiento de agua (a presión)</td> <td data-bbox="987 1220 1377 1265">15,0</td> </tr> <tr> <td data-bbox="209 1288 987 1332">Casa o sus dependencias</td> <td data-bbox="987 1288 1377 1332">6,0</td> </tr> <tr> <td data-bbox="209 1355 987 1400">Límites de propiedad</td> <td data-bbox="987 1355 1377 1400">3,0</td> </tr> <tr> <td data-bbox="209 1422 987 1467">Líneas divisorias de lotes</td> <td data-bbox="987 1422 1377 1467">1,5</td> </tr> <tr> <td data-bbox="209 1489 987 1534">Piscina o charco</td> <td data-bbox="987 1489 1377 1534">15,0</td> </tr> </tbody> </table> <p>4. ACARREO EXTERNO DE MATERIALES</p> <p>En el análisis de los precios unitarios el proponente no deberá tener en cuenta el transporte externo de los materiales, ya que éste será suministrado por las EE.PP.M. en forma parcial (no incluye transporte en el interior de la vereda). Los acarreos externos de materiales que sean suministrados por el Contratista, se pagarán en el correspondiente ítem (acarreos externos).</p> <p>5. ENSAYOS DE PERCOLACIÓN</p>				REFERENCIA	DISTANCIA HORIZONTAL (m)	Nivel máximo de la superficie del agua de una represa o lago	30,0	Corriente de río o arroyo	30,0	Pozo de agua o su tubería de succión	30,0	Tubería de abastecimiento de agua (a presión)	15,0	Casa o sus dependencias	6,0	Límites de propiedad	3,0	Líneas divisorias de lotes	1,5	Piscina o charco	15,0
REFERENCIA	DISTANCIA HORIZONTAL (m)																				
Nivel máximo de la superficie del agua de una represa o lago	30,0																				
Corriente de río o arroyo	30,0																				
Pozo de agua o su tubería de succión	30,0																				
Tubería de abastecimiento de agua (a presión)	15,0																				
Casa o sus dependencias	6,0																				
Límites de propiedad	3,0																				
Líneas divisorias de lotes	1,5																				
Piscina o charco	15,0																				

	NORMAS Y ESPECIFICACIONES GENERALES DE CONSTRUCCIÓN	FECHA ACTUALIZACIÓN	CAPÍTULO 4
	ESPECIFICACIÓN 418		
<p>Para la determinación del tipo de sistemas de tratamiento y su ubicación definitiva, se puede presentar la necesidad de realizar previa orden de la Interventoría, un ensayo de percolación, el cual consta de los siguientes pasos:</p>			
<ul style="list-style-type: none"> • Se realizará una excavación de 30 cm x 30 cm de lado y 60 cm de profundidad. • Se llenará con agua saturándolo. La saturación deberá hacerse llenando con agua el pozo tantas veces sea necesario por espacio de una hora. • Se dejará drenar el agua completamente e inmediatamente se volverá a llenar con agua limpia hasta una altura de 15 cm (6 pulgadas) y se anotará el tiempo que tarda en bajar los primeros 2,5 cm (1 pulgada), para lo cual deberá disponerse de una regla graduada, o se podrá tomar un promedio del tiempo que duró en bajar 15 cm. 			
<p>La tasa de filtración encontrada, expresada en minutos/pulgada será utilizada para la determinación del tipo de sistema de tratamiento a construir en el sitio, lo cual estará a cargo de la Interventoría.</p>			
<p>6. TUBERÍA DE POLIETILENO 75 mm (3")</p>			
<p>Se utilizará tubería de polietileno de diámetro 75 mm (3") en las conexiones entre los pozos sépticos y los pozos de absorción y/o entre el filtro anaerobio y alguna fuente.</p>			
<p>Esta tubería debe cumplir los siguientes parámetros:</p>			
<ul style="list-style-type: none"> • Espesor mínimo: Calibre 40 • Resistencia mínima a la presión interna: 412 kPa (60 PSI) 			
<p>En cuanto al manejo de dicha tubería, debe evitarse la formación de curvas con ángulos menores de 60 grados, para evitar fracturas del material, tanto en su almacenamiento como en su transporte y posteriormente en la colocación.</p>			
<p>El almacenamiento de la tubería debe ser a la sombra, evitando el contacto con el frío y/o calor excesivos, así mismo debe evitarse su contacto con materiales corrosivos y elementos cortopunzantes que puedan afectar el estado óptimo de la tubería.</p>			
<p>El no cumplimiento de cualquiera de las anteriores condiciones implicará el rechazo del material por parte de la Interventoría y su reemplazo por la tubería que cumpla con la especificación en forma integral.</p>			
<p>7. SUMINISTRO, TRANSPORTE Y COLOCACIÓN DE PLÁSTICO</p>			
<p>Se colocará plástico en la parte superior (losas prefabricadas) del tanque séptico y filtro anaerobio, para evitar la penetración de raíces al interior de éstos; además se colocará en caso de que sea necesaria la construcción de zanjas de infiltración, con el fin de evitar la contaminación del material granular. Se localizará en la parte superior del filtro, para impedir el paso de finos que obstruyan gradualmente el paso del agua residual al terreno. Se colocará también en los puntos de apoyo de los prefabricados, con el fin de facilitar su remoción en el</p>			

	NORMAS Y ESPECIFICACIONES GENERALES DE CONSTRUCCIÓN	FECHA ACTUALIZACIÓN	CAPÍTULO 4
	TANQUES SÉPTICOS Y POZOS DE ABSORCIÓN		
	ESPECIFICACIÓN 418		
<p>momento de hacer una limpieza. El espesor del plástico será Calibre 20.</p> <p>En cuanto al manejo de este material, debe evitarse su sometimiento a estiramiento para evitar su deterioro y rompimiento, tanto en su almacenamiento como en su transporte y posteriormente en la colocación.</p> <p>El almacenamiento del plástico debe ser a la sombra evitando el contacto con el frío y/o calor excesivos, asimismo debe evitarse su contacto con materiales corrosivos y elementos cortopunzantes que puedan afectar el estado óptimo del material.</p> <p>8. MAMPOSTERÍA ESTRUCTURAL</p> <p>8.1 Generalidades. La mampostería estructural reforzada estará constituida por: bloques de concreto, mortero de pega, mortero de relleno y acero de refuerzo. Consiste en levantar muros en bloque de concreto que llevarán el refuerzo especificado en el diseño desde la fundación y en cada uno de sus orificios, los cuales deberán ser rellenados luego con un mortero rico en cemento o con concreto, según se indique.</p> <p>8.2 Materiales y proceso de construcción. Los materiales que componen la mampostería estructural reforzada deberán cumplir las siguientes normas:</p> <p>Bloques de concreto. Es el elemento de mayor importancia en el conjunto; de éste dependen las características estructurales y estéticas del muro. En general cumplirán la Norma NTC 247 o la Norma ASTM C90.</p> <p>Deberán ser de perforación vertical, podrán tener hasta un 65% de vacíos medidos en un plano paralelo al plano sobre el cual se sienta. Las celdas para refuerzo no pueden tener ninguna dimensión menor que 5 cm ni menor de 30 cm² de área.</p> <p>Deberán tener las siguientes propiedades físicas:</p> <ul style="list-style-type: none"> - Buena resistencia mecánica a la compresión (entre 4.5 y 22 Mpa (45 y 220 kgf/cm²)). - Baja absorción de humedad (entre 6% y 12% del peso). - Medidas precisas: se permiten errores de fabricación de 1:100. <p>Mortero de pega. El mortero de pega es el elemento cementante de los elementos de mampostería, estará compuesto por: cemento Portland, arena, agua, cal o en su defecto un aditivo plastificante o retenedor de agua.</p> <p>Este mortero deberá tener cualidades especiales, diferentes a la de los morteros destinados a otros usos, porque están sometidos a las condiciones típicas de este sistema constructivo, las cuales exigen que el mortero de pega tenga la propiedad de retener el agua en mucho mayor grado que los morteros para otras finalidades. Para lograr esta condición, se actúa por medio</p>			

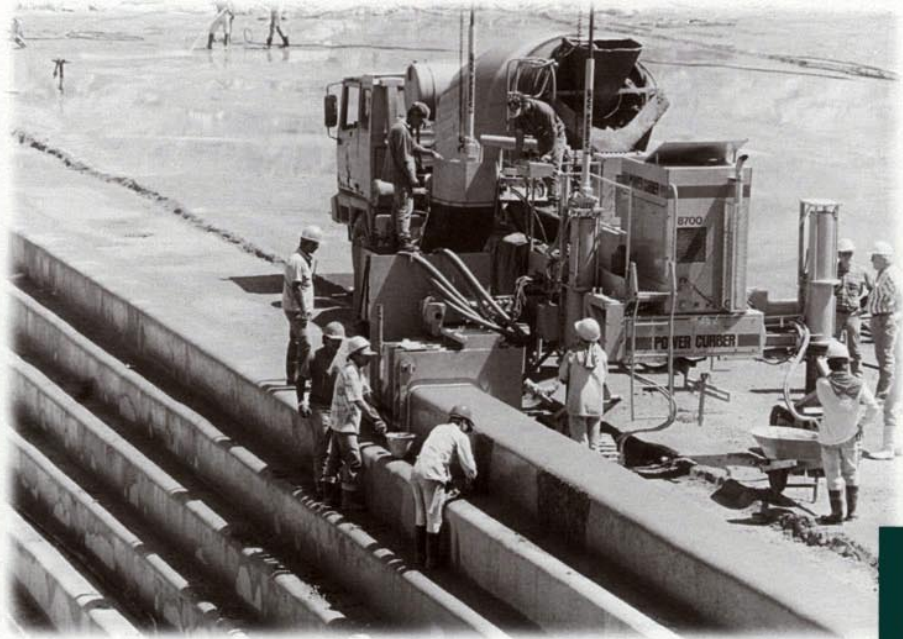
	NORMAS Y ESPECIFICACIONES GENERALES DE CONSTRUCCIÓN	FECHA ACTUALIZACIÓN	CAPÍTULO 4																					
TANQUES SÉPTICOS Y POZOS DE ABSORCIÓN		ESPECIFICACIÓN 418																						
<p>de una granulometría especial de la arena y la adición de una sustancia que contribuya a impedir la salida de agua de la mezcla.</p> <p>El cemento Portland deberá cumplir con lo estipulado en la especificación NEGC 501.</p> <p>La arena deberá cumplir las siguientes granulometrías:</p> <table border="1"> <thead> <tr> <th>% pasa tamiz</th> <th>Arena natural</th> <th>Arena de trituración</th> </tr> </thead> <tbody> <tr> <td>2.4 mm (No. 8)</td> <td>100</td> <td>100</td> </tr> <tr> <td>1.2 mm (No. 16)</td> <td>70-100</td> <td>70-100</td> </tr> <tr> <td>0.6 mm (No. 30)</td> <td>40-75</td> <td>40-75</td> </tr> <tr> <td>0.3 mm (No. 50)</td> <td>10-35</td> <td>20-40</td> </tr> <tr> <td>0.15 mm (No.100)</td> <td>2-15</td> <td>10-25</td> </tr> <tr> <td>0.075 mm (No.200)</td> <td>0</td> <td>0-10</td> </tr> </tbody> </table> <p>Sin embargo, la Interventoría podrá autorizar el uso de arenas que no cumplan estrictamente las granulometrías descritas, siempre y cuando el mortero resultante cumpla con las exigencias de retención de agua y resistencia a la compresión.</p> <p>El agua deberá cumplir lo estipulado en la especificación NEGC 501. La cantidad de agua que debe agregarse debe ser la suficiente para llevar la mezcla a un estado plástico.</p> <p>La cal deberá cumplir la norma ASTM C207 y se utilizará con el fin de mejorar la retención de agua en el mortero, así como su plasticidad.</p> <p>El mortero de pega deberá cumplir con las características de plasticidad (manejabilidad), retención de agua adecuada, rata consistente de endurecimiento (hidratación del cemento), buena adherencia, durabilidad, buena resistencia a la compresión, bajo encogimiento y buena apariencia, las cuales exigirá la Interventoría.</p> <p>Se deberán tener en cuenta las siguientes recomendaciones respecto al mortero:</p> <ul style="list-style-type: none"> - Eliminar la rebaba. - Utilizar mezcla por peso y en seco. - Utilizar mezclas sólo hasta dos y media horas después de mezclar en seco. - Utilizar sólo el agua necesaria para la trabajabilidad. <p>Mortero de relleno. Consiste en una mezcla fluida de concreto rica en cemento, destinada a utilizarse en la solidificación del muro.</p> <p>El mortero de relleno deberá estar compuesto de una parte de cemento Portland, no más de un décimo de parte de cal y de dos o tres partes de arena, medidos por volumen. Cuando el espacio que se va a rellenar tiene más de diez centímetros de lado en ambas direcciones puede utilizarse concreto con un tamaño máximo de agregado grueso de 9 mm (3/8").</p>				% pasa tamiz	Arena natural	Arena de trituración	2.4 mm (No. 8)	100	100	1.2 mm (No. 16)	70-100	70-100	0.6 mm (No. 30)	40-75	40-75	0.3 mm (No. 50)	10-35	20-40	0.15 mm (No.100)	2-15	10-25	0.075 mm (No.200)	0	0-10
% pasa tamiz	Arena natural	Arena de trituración																						
2.4 mm (No. 8)	100	100																						
1.2 mm (No. 16)	70-100	70-100																						
0.6 mm (No. 30)	40-75	40-75																						
0.3 mm (No. 50)	10-35	20-40																						
0.15 mm (No.100)	2-15	10-25																						
0.075 mm (No.200)	0	0-10																						

	NORMAS Y ESPECIFICACIONES GENERALES DE CONSTRUCCIÓN	FECHA ACTUALIZACIÓN	CAPÍTULO 4
	TANQUES SÉPTICOS Y POZOS DE ABSORCIÓN		
	ESPECIFICACIÓN 418		
<p>La fluidez de la mezcla debe ser tal que garantice su penetración a todas las cavidades del muro sin segregación; esta fluidez se logra con adición suficiente de agua o con aditivos plastificantes; el muro disminuye la relación A/C del mortero al absorber parte del agua de la mezcla, proceso mediante el cual se provee adherencia bloque-relleno.</p> <p>Se deberán tener en cuenta las siguientes recomendaciones referentes al mortero de relleno:</p> <ul style="list-style-type: none"> • Utilizar relaciones agua/cemento (A/C) no mayores de 0,55. • Limpiar cuidadosamente las celdas a rellenar. • Utilizar celdas de inspección y limpieza. • No utilizar bloques de 3 huecos. • Revisar la posición del refuerzo. • Vibrar o "chuzar" la mezcla colada. • Rellenar 6 hiladas (1.2 m), compactar y esperar al menos 10 minutos. Pasado este tiempo se recompacta y se sigue la operación de relleno de las siguientes 6 hiladas, hasta completar la altura del muro, el cual debe solidificarse en un día. <p>Refuerzo. Deberá tener una resistencia mayor a 280 MPa (2800 Kgf/cm²), se utilizarán varillas de diámetro No. 3 o superiores según el diseño, cumpliendo con la especificación NEGC 601.</p> <p>Antes del relleno de los muros se debe colocar el refuerzo vertical, es decir que las varillas del muro deberán anclarse en la cimentación antes de comenzar a construir el muro, éstas deberán cumplir con el diámetro de las varillas.</p> <p>Todo refuerzo deberá estar embebido en mortero de relleno.</p> <p>MEDIDA Y PAGO</p> <p>Todas las labores necesarias para la construcción de los TANQUES SÉPTICOS Y POZOS DE ABSORCIÓN se pagarán en el ítem correspondiente (excavación, tubería para alcantarillado, cajas de empalme a la red, mampostería, etc.).</p> <p>Suministro, transporte y colocación de elementos prefabricados. La unidad de medida será la unidad (un) construida, transportada e instalada de acuerdo con los planos y recibida a satisfacción de la Interventoría. Su precio incluye los materiales, mano de obra, formaletas, ejecución, transporte, colocación, herramientas, equipos y todos los costos directos e indirectos necesarios para la correcta ejecución de esta actividad.</p> <p>Acarreos externos de material. Para zonas rurales este ítem se pagará por viaje (viaje) realizado desde el exterior de la vereda, siempre y cuando el volumen transportado de materiales no sea inferior a 5 m³. No se pagarán viajes realizados en el interior de la vereda.</p>			

	NORMAS Y ESPECIFICACIONES GENERALES DE CONSTRUCCIÓN	FECHA ACTUALIZACIÓN	CAPÍTULO 4
	TANQUES SÉPTICOS Y POZOS DE ABSORCIÓN		
	ESPECIFICACIÓN 418		
<p>Estos acarrees sólo se pagarán en los casos en que no sean suministrados por las EE.PP.M. y en su precio quedarán incluidos todos los costos directos e indirectos necesarios para la correcta realización del acarreo. En zonas urbanas se pagará según se establezca en el formulario de cantidades de obra del pliego de condiciones.</p>			
<p>Ensayos de percolación. Se pagarán por unidad(un) realizada y su precio incluye el equipo necesario para realizar el ensayo, el transporte del personal, la mano de obra y todos los costos directos e indirectos necesarios para la correcta realización del ensayo.</p>			
<p>Tubería de polietileno. La unidad de medida será el metro (m) de tubería debidamente suministrada, almacenada, transportada y colocada según los planos ó las indicaciones de la Interventoría. En su precio quedarán incluidos todos los costos directos e indirectos necesarios para la correcta realización de esta actividad.</p>			
<p>Suministro, transporte y colocación de plástico. La unidad de medida será el metro cuadrado (m2) de plástico debidamente suministrado, almacenado, transportado y colocado según los planos o las indicaciones de la Interventoría. En su precio quedarán incluidos todos los costos directos e indirectos necesarios para la correcta realización de esta actividad.</p>			
<p>Mampostería estructural. La unidad de medida será el metro cuadrado (m2) de muro estructural construido de acuerdo con su espesor. Su precio incluye la mano de obra, materiales, equipos y todos los costos directos e indirectos para la correcta ejecución de esta actividad.</p>			

	NORMAS Y ESPECIFICACIONES GENERALES DE CONSTRUCCIÓN	FECHA ACTUALIZACIÓN	CAPÍTULO 4
	VALLAS	ESPECIFICACIÓN 419	
NORMATIVIDAD ASOCIADA:			
<p data-bbox="220 544 464 573">GENERALIDADES:</p> <p data-bbox="220 602 1374 696">El Contratista suministrará, transportará, instalará y mantendrá legibles y en buen estado, en calidad de alquiler, las vallas estipuladas en los pliegos del contrato e indicados por la Interventoría, las cuales serán de propiedad del Contratista una vez finalizada la obra.</p> <p data-bbox="220 725 1374 846">El texto de la leyenda, el modelo y las especificaciones de la valla estarán de acuerdo con lo indicado en el pliego de condiciones y especificaciones de cada obra. El Contratista garantizará la estabilidad y seguridad de las vallas y cubrirá cualquier perjuicio que se cause por motivos imputables a él.</p> <p data-bbox="220 875 1015 904">Las vallas se ubicarán en los sitios aprobados por la Interventoría.</p> <p data-bbox="220 934 448 963">MEDIDA Y PAGO:</p> <p data-bbox="220 992 1374 1122">La unidad de medida será la Unidad (Un) de valla instalada. El precio incluye suministro, transporte e instalación de la valla, en calidad de alquiler por el tiempo de duración de la obra, su retiro y todos los costos directos e indirectos necesarios para efectuar las actividades antes descritas, además del costo de los permisos e impuestos correspondientes.</p>			

	NORMAS Y ESPECIFICACIONES GENERALES DE CONSTRUCCIÓN	FECHA ACTUALIZACIÓN	CAPÍTULO 4
PROTECCIÓN DE TALUDES		ESPECIFICACIÓN 420	
NORMATIVIDAD ASOCIADA:			
<p data-bbox="220 542 464 571">GENERALIDADES:</p> <p data-bbox="220 600 1375 723">Cuando se requiera protección de los taludes se podrá realizar con alguna de las siguientes técnicas o con las indicadas en los planos del proyecto. En las cantidades de obra se discriminará el método de protección de taludes a ejecutar. La Interventoría definirá la técnica a utilizar cuando ésta no haya sido determinada.</p> <p data-bbox="220 752 1375 875">1. Con lechada de agua y cemento. Se ejecutará aplicando una lechada de cemento y agua en una proporción 1:3 en volumen y aplicada sobre todo el talud por medio manual. Podrá ser aplicada o regada con escoba u otro elemento apropiado, debidamente aprobado por la Interventoría.</p> <p data-bbox="220 904 1375 1061">2. Con mortero y malla. Se aplicará en las partes que más problemas pueda causar el agua. Consiste en un mortero que tendrá una proporción de 1 parte de cemento por 5 partes de arena de pega con un espesor de 2 cm. Adicionalmente se colocará una malla de gallinero con orificios de 5 x 5 cm, debidamente anclada con ganchos de varilla de diámetro 6 mm (1/4") en el número necesario para garantizar un debido anclaje y que no se desprenda.</p> <p data-bbox="220 1090 1375 1191">3. Cunetas provisionales. Se construirán en mortero de preparación 1:5 de un espesor de 5 cm. según diseño y servirán para encausar las aguas fuera del talud; las zonas donde se construirán serán los puntos perimetrales y de coronación.</p> <p data-bbox="220 1245 448 1274">MEDIDA Y PAGO:</p> <p data-bbox="220 1303 1375 1426">1. Con lechada de agua y cemento. Se pagará por metro cuadrado (m²) de área real protegida y su precio incluye: cemento, agua, mano de obra, herramienta, equipo, andamios, materiales, y todos los costos directos e indirectos necesarios para la correcta ejecución de esta actividad.</p> <p data-bbox="220 1456 1375 1579">2. Con mortero y malla. Se medirá por metro cuadrado (m²) de área real protegida y su precio incluye: mortero, malla gallinero, mano de obra, anclajes, herramienta, equipo y todo lo necesario para que el talud quede protegido y los demás costos directos e indirectos necesarios para la correcta ejecución de esta actividad.</p> <p data-bbox="220 1608 1375 1709">3. Cunetas provisionales. Se pagará por metro lineal (m) medido sobre la pendiente e incluye: mortero, plantillas, mano de obra, herramienta, equipo, materiales y los demás costos directos e indirectos necesarios para la correcta ejecución de esta actividad.</p>			



5

Fabricación y utilización de concretos

	NORMAS Y ESPECIFICACIONES GENERALES DE CONSTRUCCIÓN	FECHA ACTUALIZACIÓN	CAPÍTULO 5
	FABRICACIÓN Y UTILIZACIÓN DE CONCRETOS	ESPECIFICACIÓN 500	
NORMATIVIDAD ASOCIADA: Normas Colombianas de Diseño y Construcción Sismo Resistente (NSR-98)			
<p>GENERALIDADES:</p> <p>Este capítulo contiene las normas generales que regulan la fabricación, manejo, transporte, colocación, resistencia, acabados, formaletas, curado, protección y en general todas las actividades relacionadas con los concretos reforzados, simples o ciclópeos que se requieran en la ejecución de las obras.</p> <p>Incluye además especificaciones sobre el uso de aditivos, reparaciones del concreto, medida y pago de los concretos, elementos estructurales, losas aligeradas, adhesivos y tratamientos de juntas, las cuales se presentan a continuación:</p> <ul style="list-style-type: none"> 501 Concretos 502 Cimentaciones en concreto 503 Elementos estructurales en concreto 504 Losas aligeradas 505 Estructuras y elementos prefabricados en concreto 506 Adhesivo imprimante 507 Tratamiento de juntas <p>Para la ejecución de estas actividades se seguirán las recomendaciones de las Normas Colombianas de Diseño y Construcción Sismo Resistente (NSR-98) y las normas técnicas vigentes a la fecha de la licitación.</p>			

	NORMAS Y ESPECIFICACIONES GENERALES DE CONSTRUCCIÓN	FECHA ACTUALIZACIÓN	CAPÍTULO 5
CONCRETOS		ESPECIFICACIÓN 501	
<p>NORMATIVIDAD ASOCIADA: Normas Colombianas de Diseño y Construcción Sismo Resistente (NSR-98); NTC 30, 31, 33, 77, 78, 92, 93, 98, 107, 109, 110, 111, 117, 118, 121, 123, 127, 129, 174, 176, 221, 225, 226, 237, 294, 297, 321, 385, 396, 454, 504, 550, 579, 589, 597, 673, 722, 890, 1028, 1032, 1294, 1299, 1513, 1514, 1776, 1977, 3318 y 3658; ASTM C 33, C 94, C 150, C 309, C 360 y C 805; NEGC 500, 506 y 507.</p>			
<p>GENERALIDADES:</p> <p>El concreto estará constituido por una mezcla de cemento Portland, agua, agregados fino y grueso y aditivos en algunos casos; los materiales cumplirán las especificaciones que se detallan más adelante. El diseño de las mezclas de concreto se basará en la relación agua-cemento necesaria para obtener una mezcla plástica y manejable según las condiciones específicas de colocación, de tal manera que se logre un concreto de durabilidad, impermeabilidad y resistencia que esté de acuerdo con los requisitos que se exigen para las diversas estructuras, según los planos y especificaciones. La relación agua-cemento se indicará en el diseño de la mezcla.</p> <p>El concreto podrá ser premezclado, suministrado por una planta de concreto o preparado en obra; en ambos casos, el concreto deberá cumplir con todos los aspectos indicados en esta especificación.</p> <p>1. MATERIALES</p> <p>No se permitirá la ejecución de vaciados de concreto sin disponer en el sitio de las obras de los materiales suficientes en cantidad y calidad, o sin que haya un programa de suministros adecuado para atender al normal desarrollo del plan general.</p> <p>Cemento portland. Se utilizará cemento Portland que se ajuste a la especificación ASTM C-150 tipo 1 y a las normas NTC 30, 31, 33, 107, 109, 110, 111, 117, 118, 121, 221, 225, 226, 294, 297, 321, 597 y 1514. Si se va utilizar otro tipo de cemento será necesario efectuar los cambios correspondientes en el diseño de la mezcla, con la autorización escrita de la Interventoría. Sólo se aceptará cemento de calidad y características uniformes y en caso de que se le transporte en sacos, éstos serán lo suficientemente herméticos y resistentes para que el cemento no sufra alteraciones durante el transporte, manejo y almacenamiento. El cemento utilizado en la obra corresponderá al que sirvió de base para el diseño de la mezcla.</p> <p>Agregados para concreto. Los agregados finos y gruesos para fabricación de concreto cumplirán con las especificaciones de la designación ASTM C-33 y las normas NTC 77, 78, 92, 93, 98, 123, 127, 129, 176, 237, 579, 589 y 1776. Se tendrá en cuenta la siguiente clasificación:</p> <p>Agregado fino. Podrá ser arena natural lavada u otro material similar que cumpla con las normas NTC 174 y ASTM C 33. La granulometría de la arena estará dentro de los siguientes límites:</p>			

	NORMAS Y ESPECIFICACIONES GENERALES DE CONSTRUCCIÓN	FECHA ACTUALIZACIÓN	CAPÍTULO 5																
	CONCRETOS	ESPECIFICACIÓN 501																	
	<table> <thead> <tr> <th>Tamiz No.</th> <th>% que pasa</th> </tr> </thead> <tbody> <tr> <td>9.5 mm (3/8")</td> <td>100</td> </tr> <tr> <td>4</td> <td>95 - 100</td> </tr> <tr> <td>8</td> <td>80 - 100</td> </tr> <tr> <td>16</td> <td>50 - 85</td> </tr> <tr> <td>30</td> <td>25 - 60</td> </tr> <tr> <td>50</td> <td>10 - 30</td> </tr> <tr> <td>100</td> <td>2 - 10</td> </tr> </tbody> </table>	Tamiz No.	% que pasa	9.5 mm (3/8")	100	4	95 - 100	8	80 - 100	16	50 - 85	30	25 - 60	50	10 - 30	100	2 - 10		
Tamiz No.	% que pasa																		
9.5 mm (3/8")	100																		
4	95 - 100																		
8	80 - 100																		
16	50 - 85																		
30	25 - 60																		
50	10 - 30																		
100	2 - 10																		
<p>El agregado fino que se utilice para la fabricación del concreto será de material silíceo y cumplirá con las siguientes condiciones:</p> <ul style="list-style-type: none"> - Módulo de finura entre 2,3 y 3,1. - Pasa tamiz 200, no mayor del 3% para hormigón sujeto a desgaste y no mayor del 5% para cualquier otro caso. - Deberá estar libre de raíces, micas, limos, materiales orgánicos, sales o cualquier otro material que pueda afectar la resistencia del concreto o atacar el acero de refuerzo. <p>Como mínimo treinta (30) días antes de iniciar el vaciado de los concretos, el Contratista suministrará a la Interventoría los análisis necesarios de las arenas y los agregados gruesos que se utilizarán en la obra. Para comprobar la calidad de los materiales, estos análisis informarán: procedencia, granulometría y contenido de material que pasa el tamiz No. 200 de los agregados finos y gruesos, módulo de finura, porcentaje en peso de materias orgánicas, tamaño máximo del agregado grueso y los correspondientes resultados de los ensayos de laboratorio que garanticen la calidad de los agregados.</p> <p>Agregado grueso. Se compondrá de roca o grava dura; libre de pizarra, lascas u otros materiales exfoliables o descompuestos que puedan afectar la resistencia del hormigón. No contendrá exceso de piedras planas, estará limpio y desprovisto de materias orgánicas.</p> <p>El tamaño máximo del agregado grueso no debe ser mayor de 1/5 de la mínima dimensión entre lados de la formaleta; 1/3 del espesor de la losa ó 3/4 de espacio libre entre las varillas o entre las varillas y la formaleta.</p> <p>Cuando en los planos del proyecto no se indica una granulometría específica, se utilizará la siguiente:</p> <p>Para fundaciones:</p> <table> <thead> <tr> <th>Tamiz que pasa</th> <th>%</th> </tr> </thead> <tbody> <tr> <td>63 mm (2-1/2")</td> <td>100</td> </tr> <tr> <td>50 mm (2")</td> <td>95 a 100</td> </tr> </tbody> </table>				Tamiz que pasa	%	63 mm (2-1/2")	100	50 mm (2")	95 a 100										
Tamiz que pasa	%																		
63 mm (2-1/2")	100																		
50 mm (2")	95 a 100																		

	NORMAS Y ESPECIFICACIONES GENERALES DE CONSTRUCCIÓN	FECHA ACTUALIZACIÓN	CAPÍTULO 5
	CONCRETOS	ESPECIFICACIÓN 501	
	25 mm (1")	35 a 70	
	13 mm (1/2")	10 a 30	
	No. 4	0 a 5	
Para columnas y paredes:			
	Tamiz que pasa	%	
	50 mm (2")	100	
	38 mm (1-1/2")	95 a 100	
	19 mm (3/4")	35 a 70	
	9.5 mm (3/8")	10 a 30	
	No. 4	0 a 5	
Para losas y vigas:			
	Tamiz que pasa	%	
	38 mm (1-1/2")	100	
	25 mm (1")	95 a 100	
	13 mm (1/2")	25 a 60	
	No.4	0 a 10	
	No.8	0 a 5	
Para tanques de almacenamiento de agua el tamaño máximo del agregado estará de acuerdo con las dimensiones de las partes de la estructura donde se va a colocar el concreto. En los casos en que no se especifique en los planos del proyecto el tamaño máximo del agregado, se recomienda utilizar los siguientes:			
Parte de la Estructura	Tamaño del Agregado		
Fundaciones de concreto simple	100 mm (4")		
Paredes de tanque	28 mm (1-1/4")		
Losas de fondo y superior	25 mm (1")		
Columnas	25 mm (1")		
Cúpula esférica	19 mm (3/4")		
Además se debe tener en cuenta que la cantidad de material que pasa tamiz 200 no será mayor de 1%.			
Cuando en las fuentes de agregado no se encuentren materiales de la granulometría ni de las características de limpieza exigidas anteriormente, serán de cuenta del Contratista los gastos en que incurra para el lavado, limpieza y reclasificación de éstos. La aceptación por parte de la Interventoría de una fuente de materiales indicada por el Contratista no exime a éste de la responsabilidad que tiene con relación a sus características del material de acuerdo con estas especificaciones.			

	NORMAS Y ESPECIFICACIONES GENERALES DE CONSTRUCCIÓN	FECHA ACTUALIZACIÓN	CAPÍTULO 5
CONCRETOS		ESPECIFICACIÓN 501	
<p>Análisis de agregados y cambio de fuente. En todos los casos y para cualquier tipo de estructura la Interventoría podrá analizar todas y cada una de las porciones de materiales que lleguen a la obra, rechazar las que no cumplan con las especificaciones, ordenar el relavado, limpieza, reclasificación o cambio de fuente, siendo de cuenta del Contratista el costo de estas operaciones y el reemplazo del material rechazado.</p> <p>El agua será preferiblemente potable y no contendrá: ácidos, álcalis fuertes, aceites, materias orgánicas, sales, azúcares, cantidades apreciables de limos o cualquier otra sustancia que perjudique la buena calidad del concreto; se podrán emplear aguas que contengan menos del 1% en sulfatos.</p> <p>Unicamente en el caso de que en la localidad no se consiga agua potable podrá utilizarse agua de los arroyos de la zona, siempre y cuando su calidad cumpla las especificaciones y sea aprobada por la Interventoría. Es necesario que el Contratista adquiera los permisos correspondientes.</p> <p>Almacenamiento de Materiales. Se tendrán en cuenta los siguientes requisitos:</p> <p>Cemento. El Contratista almacenará el cemento en sitios protegidos de los agentes atmosféricos, en depósitos o silos que eviten la humedad y los contaminantes. El cemento entregado a la obra deberá estar empacado en sacos de buena confección y claramente identificados con la marca de fábrica, nombre del fabricante y peso neto. El Contratista deberá, por su cuenta y a sus expensas, rechazar y sacar del servicio de la obra todos los sacos cuyos empaques presenten condiciones de deterioro que favorezcan la alteración del cemento por efecto de la humedad.</p> <p>El cemento se almacenará en un lugar seco, sobre plataformas de madera, por lo menos a 10 cm por encima del nivel del piso, para evitar la absorción de humedad. Las pilas de los empaques se harán en hileras de una altura tal, que se evite el rompimiento de los sacos, así como la compactación excesiva de los que permanezcan inferiores; al efecto no se recomienda hacer pilas superiores a 14 sacos para períodos de almacenamiento de hasta treinta (30) días, ni de más de siete (7) sacos para períodos más largos. Se dejarán espacios de mínimo 50 cm cada 4 hileras de arrume, para proveer una adecuada ventilación. No se podrán colocar sacos directamente contra las paredes de cierre de la instalación temporal de almacenamiento.</p> <p>El Contratista programará el suministro y consumo de cemento para evitar su almacenamiento por más de 30 días. El cemento será consumido en el orden cronológico de su recibo en la obra para evitar envejecimiento, apelmazamiento o fraguado superficial. No se permitirá el consumo de cementos que hayan iniciado un fraguado falso. El Contratista retirará por su cuenta y a sus expensas cualquier embarque de cemento rechazado por presentar fraguado falso, aún cuando su almacenamiento sea de menos de 30 días.</p> <p>El cemento a granel se almacenará en tanques herméticos y se tendrá especial cuidado en su almacenamiento y manipulación para prevenir su contaminación. El consumo del cemento a granel se hará según las dosificaciones aprobadas y usando un dispositivo apropiado de pesaje, de acuerdo con la norma ASTM C 94.</p>			

	NORMAS Y ESPECIFICACIONES GENERALES DE CONSTRUCCIÓN	FECHA ACTUALIZACIÓN	CAPÍTULO 5
CONCRETOS		ESPECIFICACIÓN 501	
<p>Para las diferentes procedencias de suministro de cemento se hará un almacenamiento por separado para evitar el uso indiscriminado en la preparación de las mezclas.</p> <p>Agregados. El Contratista mantendrá los agregados limpios y libres de todos los otros materiales durante su transporte y manejo. Se deberán construir arrumes con los agregados para evitar la segregación del material, a menos que se proporcione un nuevo cribado en el sitio de la obra, antes del mezclado del concreto. El almacenamiento de agregados se hará en áreas diferentes para cada tipo, bien drenadas y que permitan conservar los materiales libres de tierra o elementos extraños. Durante el almacenamiento se tomarán las precauciones del caso para impedir la segregación de los agregados y la alteración de la granulometría hasta su medición y colocación en la mezcladora de concreto.</p> <p>Aditivos. Se utilizarán los aditivos que cumplan con la norma NTC1299, siguiendo las instrucciones del fabricante, cuando lo indiquen expresamente los planos, en casos especiales y con autorización de la Interventoría.</p> <p>No se permitirá el uso de aditivos que afecten la resistencia de la mezcla, o las propiedades del acero; por esto siempre se exigirá los mayores cuidados para emplearlos siguiendo las instrucciones del fabricante y de acuerdo con un diseño de mezclas específico, ensayado por medio de cilindros de prueba.</p> <p>Todo aditivo a utilizar en la obra deberá ser presentado por el Contratista para aprobación de la Interventoría, mínimo con treinta (30) días calendario anteriores a su utilización. No podrán utilizarse aditivos que no hayan sido aprobados previamente por la Interventoría. Se prohíbe el uso de los aditivos a base de cloruro de calcio.</p> <p>Si durante el avance de la obra la Interventoría encuentra que la calidad y las cualidades que el aditivo que se suministra o se adiciona, no corresponden a lo indicado por el fabricante, podrá ordenar que se suspenda su inclusión en las mezclas de concreto, y si ha demeritado la calidad del concreto exigida en las especificaciones, ordenará la reparación o demolición y la reconstrucción de la parte fabricada con el aditivo, labores éstas que serán de cuenta del Contratista.</p> <p>2. DISEÑO DE LA MEZCLA</p> <p>Corresponderá al Contratista el diseño de todas las mezclas que se vayan a utilizar en la obra, así como la realización de los ensayos de laboratorio que garanticen la resistencia obtenida con cada uno de los diseños presentados a la Interventoría, de acuerdo con los planos y especificaciones de cada actividad en la cual se vayan a utilizar mezclas de concreto. La comprobación de los diseños deberá hacerse con los materiales que se utilizarán en la obra, incluyendo, si es del caso, los aditivos, y deberán cumplir con el asentamiento exigido en los planos y especificaciones para cada tipo de mezcla, el cual se medirá según lo indicado en la norma NTC396.</p>			

	NORMAS Y ESPECIFICACIONES GENERALES DE CONSTRUCCIÓN	FECHA ACTUALIZACIÓN	CAPÍTULO 5
CONCRETOS	ESPECIFICACIÓN 501		
<p>Para la evaluación de los diseños de mezcla se tendrá en cuenta que las resistencias obtenidas de las mezclas preparadas en el laboratorio, estarán un 20% por encima de las resistencias que se obtienen en la obra.</p> <p>Como mínimo treinta (30) días calendario antes de la iniciación de cualquier vaciado de concreto, el Contratista someterá a la aprobación de la Interventoría todos los materiales a utilizar en la preparación de las mezclas, así como también los diseños de los diferentes tipos de mezclas exigidas en los planos y especificaciones de obra. Adicionalmente, deberá presentar los resultados de los ensayos de laboratorio realizados para cada tipo de mezcla y de material, en los cuales se garantice la comprobación en el laboratorio de cada uno de los diseños de mezclas a utilizar en la obra. Cada material deberá estar claramente identificado con su procedencia y sus características técnicas.</p> <p>El Contratista deberá entregar a la Interventoría, como mínimo con quince (15) días calendario antes de la iniciación de los vaciados de concreto, los resultados de los ensayos de resistencia a la compresión a los 7, 14 y 28 días, realizados por lo menos a dos (2) cilindros de concreto por cada edad, obtenidos de cada una de las mezclas preparadas para la comprobación de los diferentes diseños de mezclas.</p> <p>No podrá utilizarse ninguna mezcla en la obra que no esté previamente autorizada por la Interventoría, quien finalmente definirá las que deberán utilizarse en cada una de las actividades del contrato. Adicionalmente, el contratista deberá presentar a la Interventoría, a partir de los resultados de los ensayos de laboratorio para cada mezcla, la relación que existe entre la resistencia a la compresión a los siete (7) días y la probable a los veintiocho (28) días. Igualmente, se deberán determinar el tiempo de mezclado y la velocidad de la mezcladora que se utilizará en la obra.</p> <p>La Interventoría solicitará durante la ejecución del contrato la realización de los ensayos de laboratorio que considere necesarios a cualquiera de los materiales utilizados en la preparación de las mezclas, la comprobación del diseño de las mismas y de la relación entre las resistencias a la compresión a los siete (7) y veintiocho (28) días, con el fin de confrontar los resultados de los ensayos de laboratorio presentados inicialmente.</p> <p>Cuando se vaya a utilizar concreto premezclado suministrado por una planta de mezclas, se deberán presentar los resultados de los ensayos de laboratorio de las mezclas a utilizar en la obra, los diseños, su comprobación y resistencia a la compresión a los 7, 14 y 28 días de edad. Si se utiliza aditivo, deberá indicarse igualmente cuál es el que se usa y presentar los resultados de los respectivos ensayos de laboratorio.</p> <p>Estas mezclas deberán ser presentadas a la Interventoría, con treinta (30) días de anticipación a su utilización en obra, para su aprobación y deberán cumplir con lo especificado en la norma NTC-3318. El uso de concreto premezclado no exime al contratista de la responsabilidad por cualquier acción correctiva que deba llevarse a cabo por no obtener las resistencias requeridas. Los gastos que estas acciones ocasionen serán por cuenta del Contratista.</p> <p>La Interventoría podrá ordenar variaciones en la mezcla o en las resistencias de acuerdo con el tipo de la estructura y las condiciones de la obra o del terreno.</p>			

	NORMAS Y ESPECIFICACIONES GENERALES DE CONSTRUCCIÓN	FECHA ACTUALIZACIÓN	CAPÍTULO 5						
CONCRETOS		ESPECIFICACIÓN 501							
<p>En las mezclas sólo se aceptarán dosificaciones proporcionales al peso. La aprobación dada por la Interventoría a las distintas dosificaciones no exime en nada la responsabilidad del Contratista respecto a la calidad de los concretos incorporados a la obra.</p>									
<p>3. MEZCLADO DEL CONCRETO</p>									
<p>Dentro de estas especificaciones se asigna al Contratista la plena responsabilidad respecto a la producción de concretos de la resistencia indicada en los planos y se regula la acción de control ejercida por las EE.PP.M. por conducto de la Interventoría. Para efecto del mezclado del concreto en obra, se tendrán en cuenta las especificaciones dadas en las Normas Colombianas de Diseño y Construcción Sismo Resistente.</p>									
<p>Todos los concretos producidos en obra serán mezclados mecánicamente. El equipo será capaz de combinar los componentes para producir una mezcla uniforme, dentro del tiempo y a la velocidad especificada y descargada la mezcla del equipo, sin que se produzca segregación de materiales.</p>									
<p>El Contratista tendrá, como mínimo, una mezcladora de reserva para garantizar que la programación en el vaciado sea continua. El tiempo óptimo de mezclado para cada barcada, después de que todos los elementos estén en la mezcladora, se determinará en el campo según las condiciones de operación indicadas.</p>									
<p>El agua para la mezcla se añade antes de llegar a la cuarta parte del tiempo de mezclado, el cual se determinará como lo indica la siguiente tabla:</p>									
<table border="0"> <thead> <tr> <th data-bbox="228 1176 941 1239">Capacidad del equipo de mezcla</th> <th data-bbox="941 1176 1380 1239">Tiempo de mezclado</th> </tr> </thead> <tbody> <tr> <td data-bbox="228 1239 941 1302">1/2 metro cúbico o menos de</td> <td data-bbox="941 1239 1380 1302">75 segundos</td> </tr> <tr> <td data-bbox="228 1302 941 1344">3/4 a 1-1/2 metros cúbicos</td> <td data-bbox="941 1302 1380 1344">90 segundos</td> </tr> </tbody> </table>				Capacidad del equipo de mezcla	Tiempo de mezclado	1/2 metro cúbico o menos de	75 segundos	3/4 a 1-1/2 metros cúbicos	90 segundos
Capacidad del equipo de mezcla	Tiempo de mezclado								
1/2 metro cúbico o menos de	75 segundos								
3/4 a 1-1/2 metros cúbicos	90 segundos								
<p>El tiempo de mezclado especificado se basa en el control apropiado de la velocidad de rotación de la mezcladora. La mezcladora girará a velocidad uniforme y no será operada a velocidades mayores de las recomendadas por el fabricante. Tampoco podrá cargarse en exceso de la capacidad recomendada por el mismo. El contenido del mezclador se vaciará completamente antes de iniciar un nuevo mezclado.</p>									
<p>La cantidad de agua contenida en los agregados será determinada periódicamente. Esta cantidad se tendrá en cuenta al momento de adicionar el agua a la mezcla, con el objeto de mantener constante la relación agua-cemento (A/C).</p>									
<p>En todos los casos la consistencia del concreto será tal que se obtenga un asentamiento que permita una buena manejabilidad en su colocación, de acuerdo con la geometría del elemento. No se permitirá el empleo de mezclas que tengan más de 45 minutos de preparadas o adicionar agua al concreto una vez se haya terminado el proceso de preparación.</p>									

	NORMAS Y ESPECIFICACIONES GENERALES DE CONSTRUCCIÓN	FECHA ACTUALIZACIÓN	CAPÍTULO 5
CONCRETOS		ESPECIFICACIÓN 501	
<p>Cuando se utilicen concretos preparados y mezclados en planta, éstos deberán cumplir todos los requisitos exigidos en los diseños, normas y especificaciones en lo referente a materiales, resistencias, consistencias, impermeabilidad, manejabilidad, durabilidad, y en especial lo concerniente a transporte y al tiempo requerido entre la fabricación y la colocación en la obra.</p> <p>Sólo se permitirá el mezclado por métodos manuales en los sitios que autorice la Interventoría.</p> <p>Esta mezcla se hará sobre superficies limpias como plataformas de madera o lámina de acero y en ningún caso sobre tierra u otras superficies que puedan afectar la calidad del concreto. Además, el mezclado no excederá de 1/2 metro cúbico.</p> <p>4. ENSAYOS DEL CONCRETO</p> <p>Para controlar la calidad de los concretos se harán los siguientes ensayos y los informes escritos de los resultados harán parte del diario de la obra:</p> <p>4.1 Asentamiento. Las pruebas de asentamiento se harán por cada cinco (5) metros cúbicos de concreto a vaciar y serán efectuados con el consistímetro de Kelly (norma ASTM-C360) o con el cono de Abrams (NTC 396). Los asentamientos máximos para las mezclas proyectadas serán los indicados al respecto para cada tipo, de acuerdo con la geometría del elemento a vaciar y con la separación del refuerzo.</p> <p>4.2 Resistencia del concreto. Las muestras serán elaboradas y curadas de acuerdo con la norma NTC 550 y NTC454 y los ensayos se realizarán teniendo en cuenta las normas NTC504 y NTC673.</p> <p>La preparación y ensayo de cilindros de prueba que testifiquen la calidad de los concretos usados en la obra será obligatoria y se hará por cuenta del Contratista con la respectiva vigilancia de la Interventoría. Cada ensayo comprenderá la rotura de por lo menos seis (6) cilindros de prueba, ensayando dos (2) por cada edad (a los 7, 14 y 28 días). Se considerará como final la resistencia obtenida a los 28 días. Los otros cuatro resultados (7 y 14 días), se tomarán como información anticipada, proyectando las resistencias hasta los veintiocho (28) días, mediante la relación entre las resistencias a los siete (7) y veintiocho (28) días, presentadas inicialmente por el Contratista y aprobadas por la Interventoría, con el fin de poder continuar la ejecución de la obra.</p> <p>Para efectos de confrontación se llevará un registro indicador de los sitios de la obra donde se usaron los concretos probados, la fecha de vaciado y el asentamiento. Se hará una prueba de resistencia a la compresión por cada diez metros cúbicos (10m³) de mezcla a colocar por cada tipo de concreto. Si el volumen a vaciar en un (1) día, de algún tipo de mezcla, es menor de diez metros cúbicos (10m³), se tomará una muestra para ensayo de resistencia a la compresión, o una muestra por elemento estructural, o según lo indique la Interventoría. Deberá considerarse que una muestra constará de seis (6) cilindros para fallar a los 7, 14 y 28 días.</p> <p>Las pruebas serán tomadas separadamente de cada mezcladora o tipo de concreto y sus resultados se considerarán también separadamente, o sea que en ningún caso se deberán</p>			

	NORMAS Y ESPECIFICACIONES GENERALES DE CONSTRUCCIÓN	FECHA ACTUALIZACIÓN	CAPÍTULO 5
CONCRETOS	ESPECIFICACIÓN 501		
<p>promediar juntos los resultados de cilindros provenientes de diferentes máquinas mezcladoras o tipo de concreto.</p> <p>La resistencia promedio de todos los cilindros será igual o mayor a las resistencias especificadas, y por lo menos el 90% de todos los ensayos indicarán una resistencia igual o mayor a esa resistencia. En los casos en que los resultados obtenidos de ensayar los cilindros tomados para cualquier actividad del contrato estén por debajo de los requerimientos indicados en los planos y especificaciones, y teniendo en cuenta el concepto del ingeniero calculista, la Interventoría podrá ordenar que el concreto sea demolido y reemplazado con otro que sí cumpla con lo especificado. Los costos de estas correcciones correrán por cuenta del Contratista.</p> <p>Cuando los ensayos efectuados a los siete (7) días estén por debajo de las tolerancias exigidas, se prolongará el curado de las estructuras hasta que se cumplan tres (3) semanas después de vaciados los concretos. La decisión definitiva se tomará con los cilindros ensayados a los veintiocho (28) días, los cuales se someterán a las mismas condiciones de curado que el concreto colocado en obra.</p> <p>Cuando los cilindros ensayados a los veintiocho (28) días presenten valores menores que los exigidos, se tomarán núcleos del concreto en obra, para ensayos de resistencia a la compresión, se realizarán pruebas con esclerómetro (ASTM C 805) en los elementos en los cuales se haya utilizado la misma mezcla de los cilindros ensayados, o se practicará una prueba de carga en la estructura en cuestión. En el caso en que sean satisfactorias se considerará satisfactoria la estructura. Pero si las pruebas aportan resultados consistentes con los iniciales, o si no es posible practicarlas, se ordenará la demolición de la estructura afectada, considerando el concepto del ingeniero calculista. Las pruebas de concreto endurecido, se tomarán de acuerdo con las norma NTC 3658.</p> <p>El costo de las pruebas, ensayos y presentación de resultados que se hagan de acuerdo con este numeral, así como el valor de las demoliciones y la reconstrucción, si ellas son necesarias, serán por cuenta del Contratista y por ningún motivo las EE.PP.M. reconocerán valor alguno por estos conceptos.</p> <p>Durante el avance de la obra, la Interventoría podrá tomar las muestras que considere necesarias para verificar los resultados obtenidos por el laboratorio escogido por el Contratista para controlar la calidad del concreto. El Contratista proporcionará a su costo la mano de obra y los materiales necesarios para tomar estos cilindros de ensayo y los transportará hasta el laboratorio indicado por las EE.PP.M.</p> <p>4.3 Prueba de estanqueidad en los tanques de agua. Las pruebas de estanqueidad se harán una vez el Contratista haya instalado las tuberías de desagües y reboses, además, las tuberías de aducción y abasto, hasta donde hayan sido ordenadas por la Interventoría, incluyendo los accesorios, tapones y válvulas necesarias para esas pruebas; así mismo, estarán terminadas y limpias las obras en el interior del tanque, tales como colocación y pintura de escaleras y deflectores de energía o algún otro elemento instalado. Cuando haya posibilidad del suministro del agua necesaria para realizar las pruebas de</p>			

	NORMAS Y ESPECIFICACIONES GENERALES DE CONSTRUCCIÓN	FECHA ACTUALIZACIÓN	CAPÍTULO 5
CONCRETOS		ESPECIFICACIÓN 501	
<p>estanqueidad, éstas se harán</p> <p>4.4 antes de efectuar los llenos estructurales de los muros del tanque para facilitar así su inspección. Cuando sea imposible la captación de agua para las pruebas de estanqueidad durante el plazo de construcción, el Contratista realizará los llenos estructurales alrededor del tanque sin que las pruebas de estanqueidad se hayan realizado. Sin embargo, esto no exonera al Contratista de su responsabilidad en cuanto a la estanqueidad y la corrección de las fugas que se presenten al realizar el ensayo posteriormente.</p> <p>Proceso de Prueba. Inicialmente se almacenará agua hasta una altura de 2,5 m (o la mitad de la altura si ésta no excede los 5,0 m) y durante los tres (3) primeros días se mantendrá en este nivel, reemplazando el agua que se haya perdido, verificando si las pérdidas son o no producidas por fugas y si es así, éstas serán controladas inmediatamente. Durante los seis (6) días siguientes, el nivel del agua no será inferior al que se produzca por razón de evaporación. Adicionalmente se observará la salida de agua por la tubería de drenaje.</p> <p>Si en esta primera prueba se encuentran fugas de agua, el Contratista vaciará el tanque, sellará las fugas y procederá a la reparación de aquellas partes de la obra que hayan mostrado deterioro.</p> <p>Una vez ejecutadas las reparaciones se reiniciará la prueba, procediendo como ya se explicó, hasta satisfacer el requisito de estanqueidad.</p> <p>Pasada la prueba anterior, se continuará con ensayos sucesivos a cinco (5) m y hasta el rebose, repitiendo el proceso en caso de resultar fugas en las siguientes etapas. Cuando el tanque cumpla las condiciones de estanqueidad exigidas por las EE.PP.M., el Contratista procederá, con orden escrita de la Interventoría, a ejecutar los llenos estructurales alrededor del tanque como lo indican los planos.</p> <p>Las pruebas serán ejecutadas bajo la dirección y responsabilidad del Contratista, el cual asumirá todos los gastos generados, incluyendo el costo del agua consumida.</p> <p>El tiempo requerido para las pruebas será tenido en cuenta por el Contratista dentro del plazo de construcción de la obra.</p> <p>Durante la realización de las pruebas se efectuará un control de los asentamientos de la estructura, conforme a lo especificado en los estudios de suelos del proyecto.</p> <p>Reparaciones. Si las pruebas de estanqueidad revelan fugas o humedades, el Contratista procederá a su reparación hasta lograr la aceptación de las EE.PP.M. en cuanto a procedimiento, forma y calidad. El plazo y los gastos requeridos por tales reparaciones serán por cuenta del contratista y éste no tendrá derecho a reclamar a las EE.PP.M. indemnización por concepto de tales reparaciones ni ampliación del plazo estipulado en el contrato.</p> <p>5. TRANSPORTE</p> <p>El concreto deberá transportarse de la mezcladora al sitio de destino tan pronto como sea</p>			

	NORMAS Y ESPECIFICACIONES GENERALES DE CONSTRUCCIÓN	FECHA ACTUALIZACIÓN	CAPÍTULO 5
CONCRETOS		ESPECIFICACIÓN 501	
<p>posible y por métodos que eviten segregación o pérdida de los materiales. El concreto endurecido o que no cumpla con lo especificado en cuanto a asentamiento, no podrá colocarse. El Contratista garantizará las condiciones de acceso a todos los frentes de la obra, permitiendo la adecuada colocación del concreto, y que éste pueda ser depositado lo más cerca posible del sitio de colocación final.</p>			
<p>El equipo de transporte debe ser el adecuado para suministrar concreto al sitio de colocación, sin segregación ni demoras excesivas que ocasionen pérdida de plasticidad entre mezclas sucesivas.</p>			
<p>6. COLOCACIÓN DEL CONCRETO</p>			
<p>6.1 Generalidades. Además de los programas de trabajo exigidos en el pliego de condiciones y especificaciones, cuando el tipo de obra y el volumen de concreto a colocar lo ameriten, la Interventoría solicitará al Contratista una secuencia detallada de la colocación de los concretos por semana y la notificación veinticuatro (24) horas antes de cada vaciado, para poder verificar las condiciones necesarias para un vaciado satisfactorio. El Contratista no empezará a colocar concreto hasta después de la revisión y aprobación de la Interventoría.</p>			
<p>El concreto tendrá una consistencia tal que permita su colocación en todas las esquinas o ángulos de las formaletas, alrededor del refuerzo y de cualquier otro elemento embebido, sin que haya segregación. El concreto se colocará tan pronto como sea posible y nunca después de treinta (30) minutos de preparada la mezcla, a menos que haya sido dosificada con un aditivo autorizado por la Interventoría que garantice su colocación después de ese tiempo. Cuando se coloque concreto sobre tierra, ésta estará limpia y húmeda pero sin agua estancada en ella o corriendo sobre la misma. No podrá colocarse concreto sobre lodo, tierra porosa seca o llenos que no hayan sido compactados a la densidad requerida.</p>			
<p>Se deberán limpiar cuidadosamente los equipos de mezcla y transporte y calibrar las básculas y equipo de dosificación antes de iniciar la colocación de concretos. Las superficies sobre las cuales vaya a colocarse concreto se limpiarán y conservarán libres de: aceite, agua estancada o corriente, lodo, basura, polvo o fragmentos de roca blanda o semi-adheridos a ella. No se dejará caer concreto verticalmente desde una altura mayor de 1,20 m, excepto cuando la descarga se haga dentro de moldes de altura apreciable, como las de columnas, muros, y similares, en cuyo caso la altura libre de caída puede ser hasta de 4,00 m siempre y cuando se utilice un aditivo que evite la segregación de los materiales y no se afecten las condiciones iniciales de la mezcla. En las columnas, para evitar los huecos debidos a escurrimiento del concreto fresco, se regulará la velocidad del vaciado de modo que se llene máximo 1,00 m de altura del molde en media hora.</p>			
<p>No se permitirá el uso de canales o rampas sino para una distribución local de concreto en el encofrado y ello requiere la aprobación de la Interventoría. Las rampas o canales utilizados para la colocación del concreto tendrán una pendiente mayor de 1 : 2 y estarán construidas adecuadamente para evitar la segregación. El concreto será depositado cerca a su posición final en la formaleta de modo que no haya que moverlo más de dos (2) metros dentro de la misma.</p>			

	NORMAS Y ESPECIFICACIONES GENERALES DE CONSTRUCCIÓN	FECHA ACTUALIZACIÓN	CAPÍTULO 5
CONCRETOS	ESPECIFICACIÓN 501		
<p>La colocación del concreto se efectuará en forma continua en capas horizontales con un espesor no mayor a 45 cm., hasta llegar a la junta indicada en los planos o la aceptada por la Interventoría. La velocidad de colocación será tal que no permitirá que las superficies de concreto hayan endurecido cuando se coloque la siguiente capa, de manera que se evite la aparición de grietas o planos de debilidad en las juntas de construcción.</p> <p>La velocidad de colocación no será tan rápida que llegue a producir movimientos en las formaletas o desplazamientos y distorsiones en las varillas de refuerzo.</p> <p>6.2 Vibrado del Concreto. El concreto se colocará con la ayuda de equipo mecánico de vibradores, complementado por labores manuales. En ningún caso los vibradores se usarán para transportar concreto dentro de la formaleta.</p> <p>El equipo de vibración será accionado por electricidad o aire comprimido, y será del tipo interno que opere por lo menos entre 7.000 a 10.000 r.p.m. cuando se sumerja en el concreto. Se dispondrá de un número suficiente de unidades para alcanzar una consolidación adecuada.</p> <p>Fuera de los vibradores necesarios para el vaciado, el Contratista tendrá, mínimo, dos (2) vibradores de reserva; sin cumplir este requisito no se permitirá iniciar el vaciado.</p> <p>Los vibradores se aplicarán directamente dentro de la masa de concreto, en posición vertical. La intensidad de la vibración y la duración de la operación de vibrado serán las necesarias y suficientes para que el concreto fluya y envuelva totalmente el refuerzo, alcanzando la consolidación requerida sin que se produzca la segregación de los agregados. El tiempo de vibrado puede variar entre 5 y 15 segundos para concretos con asentamiento entre 25 mm y 75 mm. En general para la mayoría de los casos 10 segundos son suficientes para lograr la densificación del concreto.</p> <p>El vibrador será seleccionado de acuerdo con el tipo de concreto que se vaya a colocar y dependiendo del diámetro de la cabeza del vibrador se determinará el radio de acción, el cual se indica en la tabla 1. Selección del tipo de vibrador .</p> <p>El vibrador deberá penetrar en la capa colocada previamente para que las dos capas se ligen adecuadamente, pero no llegar hasta las capas más bajas que ya han obtenido su fraguado inicial o en concreto que no muestre plasticidad durante el vibrado o en sitios donde la vibración pueda afectar la posición del refuerzo o de materiales embebidos. La vibración será suplementada, si es necesario, golpeando exteriormente con martillo neumático o usando varillas en las esquinas y ángulos de las formaletas, mientras el concreto esté todavía plástico y manejable, a fin de impedir vacíos.</p> <p>6.3 Cuidados especiales en la colocación. Cuando se realicen vaciados por etapas deberá dejarse la superficie de la capa lo más rugosa posible, con el fin de obtener la mejor adherencia entre las diferentes capas. Por lo tanto, deberá evitarse al máximo la manipulación de la superficie de la capa vaciada. No se permitirá vibrado en la superficie o cualquier otra operación que tienda a producir una cara lisa en las juntas horizontales de construcción. Las superficies que no sean formaleteadas y que no vayan a cubrirse con concreto, o rellenos se</p>			

	NORMAS Y ESPECIFICACIONES GENERALES DE CONSTRUCCIÓN	FECHA ACTUALIZACIÓN	CAPÍTULO 5
CONCRETOS		ESPECIFICACIÓN 501	
llevarán hasta una cota ligeramente más alta que la indicada. Este exceso se quitará con la regla o se dará el acabado requerido como se indica en los planos.			
Se tendrá especial cuidado para evitar la segregación del agregado grueso cuando el concreto se coloque a través del refuerzo.			
6.4 Cuidados especiales en tanques de agua. Debido al bajo asentamiento exigido en las mezclas, los vibradores a usar no podrán tener menos de 10.000 r.p.m.			
En los casos de concreto para apoyo de fundaciones, el Contratista tendrá en cuenta que su colocación será hasta el nivel inferior de fundación mostrado en los planos estructurales o indicado por la Interventoría, luego se colocará el concreto de la fundación con los refuerzos indicados.			
Dada la importancia que tienen las losas de fondo para la estanqueidad y la estabilidad del tanque se ha de poner especial cuidado en el método para su construcción y curado. El vaciado de las losas debe hacerse en franjas largas y por ningún motivo se permitirá el vaciado en forma de ajedrez. Las juntas de construcción se limpiarán cuidadosamente para sellarlas con el producto indicado en los planos del proyecto. El tipo de material a utilizar deber ser previamente aprobado por la Interventoría.			
La longitud de vaciado de las paredes de los tanques corresponderá por lo menos a un tercio del perímetro de éste dentro de una operación continua.			
El vaciado de la cúpula en tanques circulares se hará a partir del anillo, pared o base de la cúpula, mediante fajas completas de unos dos metros (2m) de ancho.			
7. ALINEAMIENTOS Y TOLERANCIAS			
Las desviaciones en pendientes, dimensiones o alineamientos de las diferentes estructuras, no podrán tener valores mayores que los indicados a continuación:			
7.1 Variaciones en distancias entre ejes. En los ejes del edificio o estructuras no se permitirán tolerancias y deben quedar localizadas como se indica en los planos.			
7.2 Desviaciones de la verticalidad en muros, columnas, tanques u otro tipo de estructuras afines.			
Para 3,00 metros de altura 1 centímetro			
Para 6,00 metros de altura 2 centímetros			
En estructuras bajo tierra, el doble de lo anterior.			
7.3 Tolerancias en las cotas de losas, vigas, juntas horizontales visibles, y en general todo tipo de estructuras similares, el máximo permisible es:			

	NORMAS Y ESPECIFICACIONES GENERALES DE CONSTRUCCIÓN	FECHA ACTUALIZACIÓN	CAPÍTULO 5
CONCRETOS		ESPECIFICACIÓN 501	
Para 3,00 metros de luz	0,5 centímetros		
Para 6,00 metros de luz	1,0 centímetro		
En estructuras bajo tierra, el doble de lo anterior.			
7.4 Tolerancias en dimensiones de secciones de vigas, columnas, losas, muros, tanques, u otras similares.			
Por defecto	0,5 centímetros		
Por exceso	1,0 centímetro		
8. ACABADOS DE SUPERFICIES DE CONCRETO			
8.1 Generalidades. El acabado de todas las superficies será ejecutado por personal técnico y experto y se hará bajo la vigilancia de la Interventoría, quien medirá las irregularidades de las superficies para determinar si están dentro de los límites aquí especificados.			
Las irregularidades superficiales en los acabados se clasificarán como bruscas o graduales. Todas las juntas mal alineadas y los resaltos o depresiones súbitos producidos por mala colocación de las formaletas o por defectos de construcción, se consideran como irregularidades bruscas y se medirán directamente. Las demás irregularidades se considerarán como graduales y se medirán por medio de reglas metálicas o su equivalente para superficies curvas. Se utilizarán reglas de 1,50 m. para superficies formaleteadas y de 3,00 m para superficies no formaleteadas.			
8.2 Superficies formaleteadas. Las superficies para caras formaleteadas se clasifican en los siguientes tres grupos a menos que en los planos se muestre algo diferente, o la Interventoría ordene o autorice otro tipo de superficie para ciertas obras:			
8.2.1 Superficie Tipo A-1. Corresponde a las superficies formaleteadas que van a estar cubiertas por llenos. No necesitarán tratamiento especial después de retirar las formaletas, con excepción de la reparación de concretos que presenten acabados defectuosos. La corrección de las irregularidades superficiales se hará únicamente en las depresiones mayores de 2 cm.			
8.2.2 Superficie Tipo A-2. Corresponde a todas las superficies formaleteadas que no vayan a estar cubiertas por tierra y que no requieran el acabado especificado a continuación para las superficies A-3. Las irregularidades superficiales, medidas como se indicó anteriormente, no serán mayores de 3 mm para las graduales. Todas la irregularidades bruscas en la superficie A-2 y las graduales que excedan los límites permisibles, se suavizarán por medio de esmeril o			

	NORMAS Y ESPECIFICACIONES GENERALES DE CONSTRUCCIÓN	FECHA ACTUALIZACIÓN	CAPÍTULO 5
CONCRETOS		ESPECIFICACIÓN 501	

de un equipo que permita eliminar la irregularidad.

Las superficies tipo A-2 no requieren tratamiento especial, con excepción de la reparación de las superficies defectuosas.

Tabla 1 - Selección del tipo de vibrador

Grupo	Diámetro de la cabeza (mm)	Frecuencia recomendada (Hz)	Radio de acción (mm)	Aplicación
A	20-40	170-250	80-150	Para concreto plástico y/o fluido, en secciones muy delgadas. Puede ser usado como complemento de vibradores de mayor diámetro, especialmente en concreto pretensado, donde los ductos para cables y las barras de acero están fuertemente congestionados. También para fabricar especímenes de ensayo.
B	30-60	150-225	130-250	Para concreto plástico en muros delgados, columnas, vigas, losas delgadas y a lo largo de las juntas de concreto. También como complemento de vibradores de mayor diámetro.
C	50-90	130-200	180-360	Para concreto plástico y/o seco (menos de 80 mm de asentamiento), en la construcción de muros, vigas y losas. También como vibración en concretos masivos y pavimentos, para compactar zonas cercanas a la formaleta.
D	80-180	90-175	300-600	Para concreto masivos y concreto estructural, con asentamiento de 0 a 50 mm y también para presas de concreto reforzado en zonas cercanas a la formaleta.

	NORMAS Y ESPECIFICACIONES GENERALES DE CONSTRUCCIÓN	FECHA ACTUALIZACIÓN	CAPÍTULO 5
CONCRETOS		ESPECIFICACIÓN 501	
<p>8.2.3 Superficie Tipo A-3. (Concreto a la vista) Corresponde a las superficies de las estructuras expuestas a la vista, donde la apariencia estética es de especial importancia y el acabado exterior se dejará como definitivo. Las irregularidades superficiales bruscas no excederán de 3 mm y las graduales no serán mayores de 5 mm. Cuando las superficies para este tipo de acabados se aparten de lo especificado, serán sometidos a tratamiento o a la demolición si es del caso.</p> <p>Cualquier error en el mismo será corregido por el Contratista a su costo. Si la reparación no es satisfactoria, por su apariencia estética o porque afecte la estructura, se ordenará la demolición y reconstrucción parcial o total del elemento estructural, por cuenta y riesgo del Contratista.</p> <p>8.3 Superficies no formaleteadas. Las superficies expuestas a la intemperie que teóricamente sean horizontales, tendrán una pequeña pendiente para drenaje como se muestra en los planos o como lo indique la Interventoría. La pendiente para superficies de poco ancho, tales como andenes, será aproximadamente de 3% y para superficies amplias, tales como pisos, será del 1% al 2%, si no se encuentra indicada en los planos.</p> <p>Los acabados para los diferentes tipos de superficies de concreto se clasifican en 3 grupos cuyas características se indican a continuación:</p> <p>8.3.1 Acabado tipo E-1 (acabado a regla). Se aplicará para superficies no formaleteadas que vayan a estar cubiertas por llenos, concretos y otro tipo de acabados. También se aplica como primera etapa para las superficies que llevan acabados E-2 y E-3. El acabado consiste en ejecutar las operaciones necesarias, recorriendo la superficie con regla para obtener una cara uniforme y suficientemente nivelada.</p> <p>Las irregularidades superficiales, bruscas o graduales, no serán mayores de 10 mm.</p> <p>8.3.2 Acabado tipo E-2 (acabado a llana). Se aplica a las superficies no formaleteadas que no van a cubrirse con llenos o concreto. Este acabado podrá hacerse con equipo mecánico o manual y se empezará tan pronto como las superficies regladas se hayan endurecido lo suficiente para obtener una buena ejecución, según lo determine la Interventoría. El trabajo de la llana será el mínimo necesario para eliminar las marcas dejadas por la regla.</p> <p>No podrá trabajarse con llana la superficie de concreto fresco, ya que ello producirá segregación de la mezcla, ni podrá obtenerse una superficie tersa agregando cemento o por flotación de la lechada al utilizar palustre o llana.</p> <p>Las irregularidades de las superficies, bruscas o graduales, no serán mayores de 5 mm. Las juntas y esquinas se biselarán al acabar la superficie como se muestra en los planos o de acuerdo con las instrucciones de la Interventoría.</p> <p>8.3.3 Acabado tipo E-3 (acabado con palustre). Se aplicará a las superficies no formaleteadas, que no vayan a recibir otro material de acabado. Se obtendrán mediante el uso de palustre, aplicando presión adecuada para asentar los granos de arena y producir una superficie densa y lisa, pero sólo después que la superficie trabajada con llana haya endurecido lo suficiente, para evitar que la lechada y el material fino se segreguen por flotación. La</p>			

	NORMAS Y ESPECIFICACIONES GENERALES DE CONSTRUCCIÓN	FECHA ACTUALIZACIÓN	CAPÍTULO 5
CONCRETOS		ESPECIFICACIÓN 501	
superficie no podrá quedar con irregularidades o huellas del palustre. No se permitirá el "esmaltado" de la superficie.			
9. FORMALETAS			
9.1 Generalidades. Las formaletas serán diseñadas y construidas de tal manera que produzcan unidades de concreto iguales en forma, líneas y dimensiones a los elementos mostrados en los planos.			
El material para las formaletas será escogido por el Contratista, a no ser que se indique uno determinado en los planos o especificaciones de construcción. La escogencia dependerá de la textura exigida para el concreto. En todos los casos la Interventoría aprobará la formaleta a utilizar. Ninguna formaleta podrá retirarse sin orden escrita de la Interventoría.			
Las formaletas serán sólidas, adecuadamente arriostradas y amarradas, para mantener su posición y forma, y que resistan todas las solicitudes a las cuales puedan ser sometidas, tales como presiones por colocación y vibrado del concreto, carga muerta de diseño y una carga viva mínima de 20 Mpa (200 Kg/cm ²) o cualquier otro tipo de carga, y deberán estar suficientemente ajustadas para impedir la pérdida de concreto.			
Todas las superficies interiores de las formaletas estarán completamente limpias y tratadas adecuadamente para obtener superficies lisas, compactas, de color y textura normales y uniformes. El contratista retirará de la obra las formaletas desajustadas, deformadas o deterioradas que impidan lograr la superficie especificada.			
El desencofrado se efectuará cuando el concreto haya alcanzado la resistencia suficiente para soportar con seguridad su propia carga, más cualquier otra sobrepuesta que pudiera colocársele, previo a la evaluación de la magnitud de éstas.			
En casos especiales y donde se puedan presentar esfuerzos altos en las estructuras antes de terminar el fraguado de la mismas, la Interventoría podrá exigir que las formaletas permanezcan colocadas por un mayor tiempo. El retiro de las formaletas se hará en forma cuidadosa para evitar daños en las caras de la estructura. Inmediatamente se retiren las formaletas se harán las reparaciones necesarias en las superficies del concreto y se iniciará el proceso de curado que corresponda.			
9.2 Tableros. La madera y los elementos que se usen para la fabricación de tableros para las formaletas, estarán constituidos por materiales que no produzcan deterioro químico ni cambios en el color de la superficie del concreto, o elementos contaminantes. Los tableros que se usen y el ajuste y pulimento de los mismos corresponderán a los requisitos indicados en estas especificaciones en relación con los acabados de las distintas superficies.			
9.3 Abrazaderas. Las abrazaderas o tensores empleados para conservar el alineamiento de los tableros y que queden embebidos en el concreto estarán constituidos por pernos provistos de rosca y tuerca, no tendrán elementos que afecten al concreto. Las abrazaderas serán de tal forma que la porción que permanezca embebida en el concreto esté por lo menos a 5 cm por			

	NORMAS Y ESPECIFICACIONES GENERALES DE CONSTRUCCIÓN	FECHA ACTUALIZACIÓN	CAPÍTULO 5
CONCRETOS		ESPECIFICACIÓN 501	
dentro de las superficies terminadas y permitan retirar los extremos exteriores de las mismas, sin producir daños en las caras del concreto.			
Todas las perforaciones resultantes del retiro de los elementos exteriores de las abrazaderas o tensores se llenarán con mortero de consistencia seca. Por ningún motivo se permitirán abrazaderas de alambre u otro material que pueda deteriorarse, producir manchas en la superficie del concreto o que no permitan un soporte firme y exacto de los tableros.			
<p>9.4 Limpieza y engrase de formaletas. En el momento de colocar el concreto, la superficie de la formaleta estará libre de incrustaciones de mortero o de cualquier otro material y no tendrá perforaciones, imperfecciones, deformaciones o uniones defectuosas que permitan filtraciones de la lechada a través de ellas o irregularidades en las caras del concreto.</p>			
<p>Antes de ejecutar el vaciado, se cubrirá la superficie de la formaleta que vaya a estar en contacto con el concreto con una capa de aceite mineral, aceite de higuera o parafina, para evitar la adherencia entre el concreto y la formaleta, observando especial cuidado en no ensuciar las barras de refuerzo ni las juntas de construcción. Se prohíbe la utilización de aceite quemado.</p>			
<p>9.5 Formaletas para superficies a la vista.</p>			
<p>9.5.1 Materiales y acabado. Para las superficies de concreto a la vista las formaletas se construirán con madera fina machihembrada y pulida, triplex, lámina de acero o similares, con espesores de acuerdo con los diseños presentados para las mismas y aprobadas por la Interventoría, en forma tal que produzcan una textura uniforme y una superficie continua sin resaltos ni irregularidades. No se permitirán formaletas defectuosas o con reparaciones que modifiquen la superficie general.</p>			
<p>Cuando con el concreto a la vista se busquen efectos ornamentales, las formaletas recibirán el tratamiento adecuado para lograr la textura y acabado deseados.</p>			
<p>9.5.2 Superficies inclinadas. Las caras interiores de los encofrados bajo orientaciones diferentes a la horizontal o vertical, se ajustarán estrictamente a los ángulos o distancias fijadas en los planos. Las caras interiores de los encofrados serán perfectamente ajustadas a la verticalidad y horizontalidad de las piezas o estructuras adyacentes.</p>			
<p>9.5.3 Detalles del concreto. Las aristas o ángulos vivos, entrantes o salientes, redondeados o en forma de chaflán, quedarán definidos en los encofrados de acuerdo con los planos o las especificaciones. El material a usar en los encofrados no presentará perforaciones, grietas ni hendiduras.</p>			
<p>9.5.4 Desencofrado. Los encofrados se ajustarán en forma tal que permitan ser desarmados sin golpearlos ni producir roturas en el concreto, previendo que las aristas no sufran deterioro alguno.</p>			
<p>9.6 Tacos para armada de losas. Los tableros para las losas se soportarán firmemente con</p>			

	NORMAS Y ESPECIFICACIONES GENERALES DE CONSTRUCCIÓN	FECHA ACTUALIZACIÓN	CAPÍTULO 5								
CONCRETOS		ESPECIFICACIÓN 501									
<p>vigas y tacos metálicos, de madera o con una combinación de éstos, espaciados y arriostrados suficientemente para asegurar la estabilidad de la obra y la seguridad del personal del Contratista, de las EE.PP.M. o de terceros. Los daños a la obra y los accidentes que ocurran por deficiencia en el tacado de las losas serán de única y exclusiva responsabilidad del Contratista. Los retardos debidos a tacados deficientes no darán lugar a ampliación en el plazo de ejecución de la obra.</p>											
<p>Las losas que estén a más de 3,20 m sobre la superficie de apoyo para la formaleta de soporte, serán tacadas con tendidos múltiples de durmientes, tacos y diagonales (pie de amigo), es decir, se ejecutarán superficies intermedias de soporte, debidamente apuntalada para evitar desplazamientos laterales que puedan ocasionar peligros al personal, a la obra o a terceros.</p>											
<p>En caso de utilizar tacos de madera, éstos podrán ser cuadrados o redondos, pero en ambos casos de 10 centímetros o más de lado o diámetro y serán rectos y resistentes.</p>											
<p>9.7 Formaletas para tanques de agua. Además de lo especificado anteriormente, para los tanques debe tenerse en cuenta lo siguiente:</p>											
<p>9.7.1 Diseño de formaletas. El Contratista presentará el diseño de las formaletas que ha de emplear en las paredes, muros y cubierta de los tanques, aclarando el sistema de abrazaderas, soportes, diagonales, y demás accesorios.</p>											
<p>El Contratista será responsable del diseño de las formaletas, cualquier daño en la obra por deficiencia en éstas será de su exclusiva cuenta y responsabilidad. En la cubierta sólo se pondrá la formaleta interior y el acabado exterior se hará de acuerdo con lo especificado en los planos.</p>											
<p>9.7.2 Retiro de formaletas. El retiro de las formaletas sólo podrá hacerse luego de transcurrido el tiempo suficiente para que el fraguado del concreto lo habilite para resistir las cargas actuantes sin deformaciones adicionales a las propias del comportamiento de las estructuras. Los tiempos mínimos de las formaletas son los siguientes:</p>											
<table> <tr> <td>Paredes y columnas</td> <td>(2) dos días</td> </tr> <tr> <td>Losas hasta de 10 cm de espesor</td> <td>(7) siete días</td> </tr> <tr> <td>Losas de más de 10 cm de espesor</td> <td>(15) quince días</td> </tr> <tr> <td>Losas que soporten cimbras</td> <td>(28) veintiocho días</td> </tr> </table>				Paredes y columnas	(2) dos días	Losas hasta de 10 cm de espesor	(7) siete días	Losas de más de 10 cm de espesor	(15) quince días	Losas que soporten cimbras	(28) veintiocho días
Paredes y columnas	(2) dos días										
Losas hasta de 10 cm de espesor	(7) siete días										
Losas de más de 10 cm de espesor	(15) quince días										
Losas que soporten cimbras	(28) veintiocho días										
<p>El retiro de formaletas para tiempos menores de los especificados requiere de la aprobación de la Interventoría, mediante la presentación por parte del Contratista de un estudio que demuestre y justifique que las cargas actuantes no deformarán la estructura.</p>											
<p>La formaleta de la cúpula, en tanques circulares, sólo podrá retirarse a los 21 días a partir del último vaciado, siempre y cuando el concreto haya adquirido la resistencia especificada en el diseño.</p>											
<p>10. CURADO Y PROTECCIÓN</p>											
<p>10.1 Curado por agua. El curado se hará cubriendo totalmente todas las superficies</p>											

	NORMAS Y ESPECIFICACIONES GENERALES DE CONSTRUCCIÓN	FECHA ACTUALIZACIÓN	CAPÍTULO 5
CONCRETOS		ESPECIFICACIÓN 501	
<p>expuestas con gantes permanentemente saturados, o manteniéndolas mojadas por un sistema de tuberías perforadas, de regadores mecánicos u otro método apropiado, que las mantenga húmedas, entendiéndose que no se permitirá el humedecimiento periódico, sino que éste debe ser continuo. El agua que se utilice para curado será limpia y llenará los requisitos especificados para el agua de mezcla.</p>			
<p>El curado deberá ejecutarse durante siete (7) días para los concretos preparados con cemento tipo I.</p>			
<p>Todo el equipo y materiales que se requieran para el curado adecuado del concreto se tendrá listo antes de iniciar la colocación del mismo.</p>			
<p>10.2 Curado por compuestos sellantes. El Contratista podrá hacer el curado por medio de compuestos sellantes con aprobación de la Interventoría, en cuanto al tipo y características del compuesto que se utilice y al sitio de utilización del mismo. El compuesto cumplirá con las especificaciones NTC 1977, tipo 2, y para su aplicación y uso se seguirán las especificaciones dadas por el fabricante</p>			
<p>El compuesto sellante deberá formar una membrana que retenga el agua del concreto y se aplicará con pistola o con brocha inmediatamente después de retirar las formaletas y humedecer la superficie del concreto hasta que se sature. Cuando se utiliza compuesto sellante para el curado de concreto, las reparaciones de éste no podrán hacerse hasta después de terminar el curado general de las superficies. Las áreas reparadas se humedecerán o cubrirán con compuesto sellante siguiendo las precauciones generales del curado.</p>			
<p>Se entiende que el curado y la protección del concreto después de vaciado, hacen parte del proceso de preparación del mismo y por consiguiente, los concretos que no hayan sido curados y protegidos como se indica en estas especificaciones, o como los ordene la Interventoría, no se aceptarán hasta tanto sean reparados adecuadamente. En los casos que sea necesario se ordenará su demolición. La reparaciones o reconstrucción total serán por cuenta y riesgo del Contratista.</p>			
<p>10.3 Curado y protección para tanques de agua. Con relación al curado y protección de los concretos para tanques de agua, además de lo exigido anteriormente se tendrá en cuenta lo siguiente:</p>			
<p>Como en todo tanque es de primordial importancia la estanqueidad, se tomarán todas las precauciones para evitar el agrietamiento por retracción. Todas las superficies de concreto del tanque se mantendrán húmedas por un tiempo no menor de siete (7) días.</p>			
<p>El curado de las losas de fondo se hará preferiblemente bajo capas de agua, una vez que se haya terminado el vaciado, por un período no inferior a siete (7) días. Mientras se termina la losa, el curado se hará por irrigación y posterior cobertura con tela plástica; se tendrá en cuenta lo dispuesto en las Normas Colombianas de Diseño y Construcción Sismo Resistente y las demás normas vigentes dentro del período de ejecución de las obras hasta su recibo definitivo por parte de las EE.PP.M.</p>			
<p>10.4 Curado por medio de vapor. Cuando se trate de acelerar el aumento de resistencia y</p>			

	NORMAS Y ESPECIFICACIONES GENERALES DE CONSTRUCCIÓN	FECHA ACTUALIZACIÓN	CAPÍTULO 5
CONCRETOS		ESPECIFICACIÓN 501	
<p>reducir el tiempo de fraguado, puede emplearse el curado a vapor de acuerdo con las recomendaciones de las Normas Colombianas de Diseño y Construcción Sismo Resistente y las demás normas vigentes dentro del período de ejecución de las obras hasta su recibo definitivo por parte de las EE.PP.M.</p>			
<p>11. JUNTAS DE CONSTRUCCIÓN</p>			
<p>11.1 Generalidades. Sólo se permitirán juntas de construcción en los lugares que se indican en los planos o determine la Interventoría y se construirán de acuerdo con el diseño que aparece en ellos; estas se protegerán de: los rayos solares, tráfico de personas o vehículos, lluvias, agua corriente, materiales colocados sobre ella, o cualquier cosa que pueda alterar el fraguado del concreto. Las juntas verticales y horizontales en caras expuestas deberán biselarse uniforme y cuidadosamente para que produzcan una buena apariencia.</p>			
<p>Cuando por fuerza mayor se suspenda el vaciado de vigas y losas, la junta se hará en el tercio medio de la luz libre entre apoyos; si esto no es posible, se utilizará un producto que garantice una buena adherencia entre concreto endurecido y concreto fresco. Este producto debe estar previamente aprobado por la Interventoría antes de su utilización y se aplicará de acuerdo con las recomendaciones del fabricante.</p>			
<p>Se retirará de las juntas de construcción cualquier exceso de agua antes de iniciar un nuevo vaciado. Después de preparar la superficie de las juntas horizontales, éstas se cubrirán con una capa de mortero de unos 2 cm de espesor, con la misma relación arena-cemento del concreto, la colocación del nuevo concreto se hará antes de que el mortero fragüe. Si el concreto anterior ya ha secado y endurecido, se humedecerá hasta la saturación. Cuando se indique en los planos o lo autorice la Interventoría, se remplazará el proceso anterior por un adhesivo imprimante, como se indica en la especificación NEGC 506.</p>			
<p>La preparación de las superficies de las juntas de construcción podrá hacerse por medio de un chorro de aire y agua a presión después de que el concreto haya empezado a fraguar, pero antes de que se haya iniciado el fraguado final. Dicha operación tiene por objeto retirar la lechada y descubrir los agregados, pero sin producir aflojamiento de éstos.</p>			
<p>Después de ejecutado lo anterior, se limpiarán con agua las superficies de las juntas hasta que el agua no presente síntomas de turbiedad. Las superficies de las juntas se limpiarán nuevamente con un chorro de agua y aire a presión inmediatamente antes de colocar el concreto del vaciado posterior.</p>			
<p>Cuando sea necesario retirar de las superficies de las juntas materiales extraños como lechada, manchas, basuras o partículas adheridas a ella, será necesario utilizar un chorro de arena húmeda o de aire, y limpiarlas con cepillo de alambre para mejorar las condiciones de adherencia antes de colocar el nuevo concreto. Si lo anterior no se hace, deberá picarse la junta hasta descubrir el agregado grueso.</p>			
<p>No habrá ampliación del plazo contractual por retardos debidos a la reparación de juntas y el costo por este concepto será por cuenta del Contratista.</p>			

	NORMAS Y ESPECIFICACIONES GENERALES DE CONSTRUCCIÓN	FECHA ACTUALIZACIÓN	CAPÍTULO 5
CONCRETOS	ESPECIFICACIÓN 501		
<p>El Contratista tendrá en cuenta estos tratamientos de las juntas, e incluirá su valor en el precio unitario del concreto.</p>			
<p>11.2 Juntas de construcción para tanques de agua. Además de lo especificado anteriormente, el Contratista tendrá en cuenta lo siguiente:</p>			
<p>La unión entre la fundación y la pared anillo de fundación no es una junta de construcción propiamente dicha, sólo se requiere que allí se desarrolle un vínculo friccional. En estos casos se utilizará el adhesivo imprimante que se especifique en los planos o determine la Interventoría según la especificación NEGC 506. No podrá utilizarse ningún adhesivo imprimante que no esté previamente aprobado por la Interventoría.</p>			
<p>Para evitar planos de falla en las estructuras, la posición de las juntas de construcción deberán alternarse tanto horizontal como verticalmente.</p>			
<p>Para conseguir mejor adherencia, impermeabilidad y consolidación, es recomendable que la parte superior de los vaciados se ejecute con el mínimo de asentamiento. No se presentará tráfico ni se usarán formaletas para las superficies de junta horizontal.</p>			
<p>12. JUNTAS DE EXPANSIÓN Y CONTRACCIÓN</p>			
<p>Las juntas de expansión y de contracción se construirán en los sitios y con las dimensiones que se muestran en los planos, a menos que la Interventoría indique algo diferente. En general, el refuerzo o cualquier otro elemento, excepción hecha de los sellos de impermeabilización, no cruzará estas juntas.</p>			
<p>Donde se muestre en los planos o donde lo indique la Interventoría, las juntas de contracción se cubrirán con un producto imprimante aprobado por la Interventoría. Todas las juntas de expansión llevarán material premoldeable adecuado para las condiciones a las que va estar expuesto. El material se aplicará según las recomendaciones del fabricante.</p>			
<p>Las superficies donde se vaya a aplicar el imprimante o el material premoldeable estarán limpias y secas antes de la colocación. Algunas juntas de expansión y contracción podrán estar provistas de sellos de impermeabilización como se muestra en los planos, o lo indique la Interventoría. Los sellos se instalarán de manera tal que formen un diafragma impermeable continuo en la junta, tal como se indica en la especificación NEGC 507 (Tratamiento de Juntas).</p>			
<p>Cuando se utilice icopor durante el vaciado para dejar la ranura de dilatación, éste debe retirarse en su totalidad antes de aplicar el imprimante en las superficies de concreto, las cuales se deben secar previamente, y de llenar la ranura con el material especificado.</p>			
<p>13. REPARACIONES EN EL CONCRETO</p>			
<p>Toda obra de concreto que no cumpla los requisitos enumerados en estas especificaciones o presente hormigueros, huecos y cualquier otra imperfección será reparada o demolida, a juicio e la Interventoría y del ingeniero calculista.</p>			

	NORMAS Y ESPECIFICACIONES GENERALES DE CONSTRUCCIÓN	FECHA ACTUALIZACIÓN	CAPÍTULO 5
CONCRETOS		ESPECIFICACIÓN 501	
<p>Las reparaciones de la superficie del concreto se harán únicamente con personal experto. El Contratista debe corregir todas las imperfecciones que se encuentren para que las superficies del concreto se ajusten a los requisitos exigidos por estas normas.</p>			
<p>Todas las reparaciones de la superficie del concreto se realizarán antes de veinticuatro (24) horas, contadas a partir del momento en que se retiren las formaletas. Las incrustaciones de mortero y rebordes resultantes de empates de tablero se pulirán cuidadosamente. Donde el concreto haya sufrido daños, tenga hormigueros, fracturas, defectos, y donde sea necesario hacer resanes debido a depresiones mayores que las permisibles, las superficies se picarán hasta retirar totalmente el concreto o hasta donde lo determine la Interventoría, y resanarse con mortero o concreto de consistencia seca hasta las líneas requeridas de acuerdo con la naturaleza de la reparación, previa utilización de adhesivos autorizados por la Interventoría. En el caso de fracturas, el picado de las superficies tendrá la profundidad suficiente para permitir una buena adherencia y retención del resane y ejecutarse con sección en forma de cola de pescado. El concreto utilizado para las reparaciones será de las mismas características del concreto de la estructura a reparar.</p>			
<p>Todas las superficies reparadas se someterán a curado, como lo especifica el numeral 10 con los requisitos de estas especificaciones.</p>			
<p>Los costos por concepto de reparaciones y demoliciones, incluyendo los materiales, equipo, mano de obra y demás elementos necesarios, serán por cuenta directa del Contratista, sin que ello constituya obra o reconocimiento adicional a cargo de las EE.PP.M. o sea motivo de prórrogas en los plazos de ejecución pactados.</p>			
<p>Resanes con mortero de consistencia seca. El mortero de consistencia seca se usará para reparación de agujeros cuya profundidad sea igual o mayor que la dimensión menor de la sección del hueco, pero no podrá utilizarse para depresiones poco profundas donde no pueda confinarse, o para huecos que atraviesan completamente la sección, ni en reparaciones que se extiendan más allá del refuerzo. El mortero de consistencia seca se preparará mezclando por volumen seco, dos partes de cemento y cinco partes de arena que pase por la malla No. 16. El color del mortero deberá ser igual al de la superficie terminada del concreto y para obtenerlo se utilizará la cantidad de cemento blanco necesaria.</p>			
<p>Después de retirar completamente el concreto defectuoso y humedecer por tiempo suficiente las superficies de contacto, se aplicará el mortero en capas de más o menos un centímetro por medio de golpes de martillo sobre varillas de madera de más o menos 2 cm de diámetro. Los aditivos a utilizar deberán estar aprobados por la Interventoría.</p>			
<p>14. TIPOS DE CONCRETOS</p>			
<p>14.1 Concreto ciclópeo. Se usará concreto ciclópeo en los sitios indicados en los planos o definidos por la Interventoría, donde sea necesario profundizar las excavaciones por debajo de la cota proyectada o con el objeto de obtener una cimentación de soporte deseada. Su dosificación será la indicada en los planos, en las especificaciones de obra o la definida por la Interventoría y se preparará por volumen. La mezcla tendrá una resistencia a la compresión $f_c' = 21\text{MPa}$ (210 kg/cm²) y 30% de piedra o una resistencia $f_c' = 17,5\text{MPa}$ (175 kg/cm²) y 40% en piedra. Las piedras deberán distribuirse uniformemente en forma estratificada.</p>			

	NORMAS Y ESPECIFICACIONES GENERALES DE CONSTRUCCIÓN	FECHA ACTUALIZACIÓN	CAPÍTULO 5
CONCRETOS	ESPECIFICACIÓN 501		
<p>Entre las capas de piedra deberá colocarse concreto simple, con espesor mínimo de 30 cm, con el fin de que sirva de sustentación a la capa de piedra subsiguiente.</p> <p>Para evitar el daño de las formaletas, deberán colocarse cuidadosamente las piedras, dejando contra éstas un recubrimiento mínimo de 7,5 cm. Además, las piedras deberán lavarse para remover cualquier material extraño adherido a su superficie; de lo contrario, serán rechazadas por la Interventoría. Como norma general, las piedras deberán humedecerse previamente hasta la saturación, con una hora de anticipación como mínimo, para evitar que absorban la humedad de la mezcla de concreto que las cubrirá, lo cual afectaría el fraguado normal y por consiguiente su resistencia final.</p> <p>En estructuras con espesores menores de 80 cm, la distancia libre entre piedras, o entre piedras y la superficie de la obra, no podrá ser menor de 10 cm. En estructuras con espesores mayores, esta distancia no podrá ser menor de 15 cm. En estribos y pilas no podrá usarse concreto ciclópeo en los últimos 50 cm por debajo de la superficie o asiento de la superestructura o placa.</p> <p>La piedra será limpia, durable, libre de fracturas y no meteorizada. Tendrá un tamaño entre 15 y 30 cm y se someterá a las especificaciones del agregado grueso, salvo en lo que se refiere a la gradación. No se aceptarán piedras planas ni alargadas en las cuales su longitud sea más del doble de cualquiera de sus otras dimensiones. Todas y cada una de las piedras deberán quedar totalmente rodeadas de concreto sin que la distancia mínima entre dos piedras adyacentes o las piedras y la cara del bloque de concreto sea menor de 10 cm. Las piedras deben quedar perfectamente acomodadas dentro de la masa de concreto y colocadas en ésta con cuidado. Ninguna piedra puede quedar pegada a la formaleta.</p> <p>El concreto deberá vibrarse por métodos manuales al mismo tiempo que se agregan las piedras para obtener una masa uniforme y homogénea.</p> <p>14.2 Concreto para solado. Las fundaciones para columnas, muros, y similares que lleven refuerzo, se realizarán sobre un solado de concreto pobre de 5 centímetros de espesor, con una resistencia mínima de 7 Mpa (70 Kg/cm²).</p> <p>14.3 Concretos para recinte de muros. Se usará el concreto indicado en los planos o definidos por la Interventoría para garantizar la estabilidad de las estructuras vecinas y de la obra en construcción. El Contratista deberá tener en cuenta el costo de todos los elementos adicionales necesarios para acometer este tipo de actividad.</p> <p>14.4 Concretos con resistencia especificada. Los sitios de colocación y la resistencia del concreto será la indicada en los planos o la que fije la Interventoría. Todos los materiales cumplirán los requisitos especificados en esta norma. Los concretos se clasificarán según su resistencia y usos:</p>			

	NORMAS Y ESPECIFICACIONES GENERALES DE CONSTRUCCIÓN	FECHA ACTUALIZACIÓN	CAPÍTULO 5
CONCRETOS		ESPECIFICACIÓN 501	
<p>14.4.1 Concreto de 14 Mpa (140 Kg/cm²). Estos concretos podrán ser utilizados en:</p> <ul style="list-style-type: none"> - Cimentación de tuberías. - Empotramiento de la tubería por profundidad. - Cimentación de losa de fondo de tanques. <p>14.4.2 Concreto de 21 Mpa (210 Kg/cm²). Estos concretos podrán ser utilizados en:</p> <ul style="list-style-type: none"> - Anclajes y apoyos. - Para aliviaderos. Incluye cañuelas elevadas. - Para cabezotes y descoles. - Zapatas, vigas, columnas, losas de fondo y de cubierta. - Para cámaras de inspección. - Dinteles y sillares. <p>- Cordones y cunetas.</p> <p>14.4.3 Concreto de 28 Mpa (280 Kg/cm²). Estos concretos podrán ser utilizados en:</p> <ul style="list-style-type: none"> - Anillos para cámaras de inspección. - Tapas para cámaras de inspección. <p>14.4.4 Otras resistencias o usos. Los concretos que requieran otras resistencias o usos se indicarán en los planos o en el formulario de propuesta o en las normas correspondientes al servicio en particular</p> <p>MEDIDA Y PAGO:</p> <p>La unidad de medida de los concretos será el metro cúbico (m³). Se tomará como base de medida los volúmenes determinados por las líneas de diseño mostradas en los planos o las aprobadas por la Interventoría.</p> <p>El precio unitario comprende el diseño de la mezcla de concreto, el suministro, transporte y colocación del mismo; los materiales, equipo, herramienta y mano de obra; la construcción y tratamiento de juntas cuando éstas no se especifican como un ítem independiente; sellantes y aditivos; el suministro, transporte, colocación y retiro de formaletas, incluyendo el tratamiento de superficies, conservación en el sitio durante el tiempo requerido y el retiro de las mismas. También incluirá los costos por preparación de la superficie o sitio de vaciado, el vibrado, curado, ensayos de laboratorio y presentación de los respectivos resultados, pruebas de carga e impermeabilidad, y todos los demás costos directos e indirectos necesarios para producir, colocar, y verificar los concretos especificados.</p> <p>Las reparaciones, demoliciones y reconstrucciones debido a causas imputables al Contratista serán de su responsabilidad y las EE.PP.M. no reconocerán ningún pago por estas actividades.</p> <p>El acero de refuerzo se medirá y pagará por separado en el ítem correspondiente.</p>			

	NORMAS Y ESPECIFICACIONES GENERALES DE CONSTRUCCIÓN	FECHA ACTUALIZACIÓN	CAPÍTULO 5
CONCRETOS		ESPECIFICACIÓN 501	
<p>Cuando el uso del aditivo esté indicado en los planos o en las especificaciones de los concretos de la obra, su costo estará incluido en los precios de los concretos. En caso contrario, sólo se pagarán al Contratista los aditivos exigidos por la Interventoría. Los aditivos utilizados para resanes serán por cuenta del contratista.</p>			
<p>Cuando en los planos de la obra se indiquen sellos metálicos, caucho o PVC, el costo del suministro, transporte y colocación de este elemento se pagará por metro(m) en el ítem correspondiente.</p>			

	NORMAS Y ESPECIFICACIONES GENERALES DE CONSTRUCCIÓN	FECHA ACTUALIZACIÓN	CAPÍTULO 5
CIMENTACIONES EN CONCRETO		ESPECIFICACIÓN 502	
NORMATIVIDAD ASOCIADA: NEGC 500, 501 y 601			
<p>GENERALIDADES:</p> <p>1. CIMIENTOS</p> <p>Este numeral comprende todas las actividades relacionadas con la construcción de cimientos en concreto simple, ciclópeo o reforzado, necesarios para la construcción de edificios, de conformidad con las líneas, niveles, pendientes, diseños y localización mostrados en los planos y con las modificaciones efectuadas en la obra de común acuerdo con la Interventoría. En la utilización de concreto y acero de refuerzo para cimientos de muros y fundaciones estructurales, el Contratista tendrá en cuenta la totalidad de las normas establecidas en las especificaciones NEGC 501 y 601 en lo relacionado con materiales, fabricación, manejo, transporte, colocación, resistencia, formaletas, acabados, curado, protección y todas las demás actividades necesarias.</p> <p>Cuando el terreno de cimentación no ofrezca las condiciones de resistencia necesarios para soportar las cargas previstas, en los fondos de las excavaciones se construirán bases para la cimentación, ejecutadas en capas de material seleccionado con el espesor indicado en los planos, debidamente niveladas y apisonadas, o en capas de suelo-cemento o en una placa de concreto. La alternativa escogida, con los detalles y especificaciones correspondientes se suministrarán en los planos y pliegos particulares para cada caso. En todos los casos, los fondos para las bases y para las cimentaciones mismas estarán limpios de barro, agua o materiales extraños.</p> <p>1.1 Cimientos en concreto simple. Se utilizará un concreto con una resistencia mínima de 21 MPa (210 kg/cm²) siempre que los planos no especifiquen una mezcla diferente y se ejecutarán en los lugares señalados en el proyecto o indicados por la Interventoría, teniendo presente que antes de iniciar el vaciado se humedecerá ligeramente la base.</p> <p>1.2 Cimientos en concreto ciclópeo. Se colocará una capa de concreto pobre de resane de 5 cm de espesor, a continuación se colocará un concreto ciclópeo atendiendo lo especificado en el numeral 14.1 de la especificación NEGC 501.</p> <p>1.3 Cimientos en concreto reforzado para muros y zapatas. De acuerdo con lo indicado en los planos de la obra, el terreno de fundación se nivelará con una capa de concreto pobre de 5 cm de espesor o de material de base de 10 cm de espesor.</p> <p>Tan pronto como el concreto de solado haya fraguado, se colocarán las varillas de refuerzo de acuerdo con los recubrimientos, dimensiones, diámetros y figuración indicados en los planos estructurales, y se procederá a la colocación de formaletas y vaciado del concreto. La resistencia de la mezcla será de 21 MPa (210 kg/cm²) a menos que en los planos se indique una diferente.</p> <p>Se permitirá fundir los cimientos en concreto reforzado directamente contra las paredes verticales de la excavación, si a juicio de la Interventoría esto no representa una disminución de</p>			

	NORMAS Y ESPECIFICACIONES GENERALES DE CONSTRUCCIÓN	FECHA ACTUALIZACIÓN	CAPÍTULO 5
CIMENTACIONES EN CONCRETO		ESPECIFICACIÓN 502	
<p>la calidad del trabajo o mayor cantidad de obra. En caso contrario, las excavaciones para este tipo de cimentación tendrán el ancho necesario que permita la colocación y retiro de las formaletas.</p> <p>Las dimensiones, clases de concretos, refuerzos y demás detalles se consignan en los documentos particulares de cada obra.</p> <p>1.4 Concreto reforzado para vigas de amarre. Las vigas de amarre, que enlazan las columnas a nivel del terreno, se construirán de acuerdo con lo indicado en los planos; la resistencia de la mezcla será de 21 MPa (210 Kg/cm²), a menos que en los planos del proyecto se indique una mezcla diferente.</p> <p>1.5 Placas de concreto para cimentación y pisos. Esta especificación contiene los requisitos mínimos de las placas de concreto, las cuales pueden ser: reforzadas o de concreto simple, macizas o aligeradas, fundidas en el sitio o prefabricadas.</p> <p>En los planos y especificaciones particulares se indicará el tipo de concreto, espesor, secciones transversales y longitudinales con detalles, remates de bordes, aligerantes, acabado superficial, refuerzo y espaciamiento de juntas.</p> <p>Para la utilización de losas de concreto como sistemas de cimentación y bases de pisos es necesario que ellas queden colocadas sobre suelos cuyas deformaciones por el peso de las estructuras sean despreciables y además no cambien de volumen por efecto de las variaciones de temperatura y humedad, hecho que se debe evitar mediante la construcción correcta de los drenajes, desagües e instalaciones hidráulicas y de cimientos de borde de las mismas losas.</p> <p>Se deben atender las recomendaciones del estudio de suelos para el material de apoyo, los rellenos necesarios y el sistema constructivo para la ejecución de placas de cimentación. En ningún caso se permitirá fundir placas o colocar prefabricados sobre suelos de arcillas expansivas o de arcillas y limos orgánicos, los cuales deben ser retirados y reemplazados por rellenos que compactados ofrezcan condiciones aceptables para cimentar.</p> <p>2. PILOTES</p> <p>Los de mayor utilización son los siguientes:</p> <p>2.1 Pilotes de concreto fundidos en el sitio. Las especificaciones del concreto, las dimensiones, detalles, pruebas de carga, número y localización de pilotes serán indicados en los planos y especificaciones particulares. De este tipo de pilotes se distinguen dos clases:</p> <p>2.1.1 Pilotes pre-excavados. Se realiza una perforación de la profundidad y sección requerida. En algunos casos, para mejorar la estabilidad de las paredes de la excavación puede emplearse lodo bentonítico. Una vez terminada la perforación y antes de vaciar el concreto es necesario verificar que aquella se encuentre limpia, libre de material suelto y la pared interior esté sana y no haya fluido hacia adentro. Deberá tenerse especial cuidado en el sistema de vaciado del concreto para evitar así la segregación.</p>			

	NORMAS Y ESPECIFICACIONES GENERALES DE CONSTRUCCIÓN	FECHA ACTUALIZACIÓN	CAPÍTULO 5
CIMENTACIONES EN CONCRETO		ESPECIFICACIÓN 502	
<p>2.1.2 Pilotes encamisados. Se introduce una camisa cerrada en la punta y una vez cumplida su hincada se procede a vaciar el concreto, previa inspección del estado de la superficie interior de la camisa. La camisa que presente abolladuras pronunciadas que reduzcan apreciablemente la sección transversal del pilote debe cambiarse por otra en buen estado. En este sistema el suelo se desplaza lateralmente y la camisa se deja enterrada después de vaciado el concreto a manera de revestimiento del pilote, contribuyendo además a la resistencia del mismo.</p> <p>Cuando la camisa sea de punta abierta, una vez completada su hincada se procede a retirar el material que ha quedado en su interior, la camisa actúa en este caso como elemento de contención de la pared de la excavación para que no haya afluencia de la pared hacia adentro. Completada la excavación se procede a vaciar el concreto y simultáneamente se retira la camisa. El retiro de la camisa se hará progresivamente a medida que aumente el contenido de concreto, manteniendo una altura suficiente de este material por encima de la punta de la camisa. La cantidad de concreto debe compararse con el volumen obtenido de la excavación.</p> <p>2.2 Pilotes prefabricados en concreto. Los detalles, dimensiones, calidades del concreto, armaduras o refuerzos, número y localización de pilotes se indicarán en los planos y especificaciones particulares.</p> <p>Los pilotes prefabricados en concreto serán transportados mediante sistemas que garanticen un mínimo de esfuerzos sobre el cuerpo del pilote. La izada de estos pilotes debe hacerse por medio de dos puntos como mínimo, los cuales se deben indicar en el cuerpo del pilote. Estos apoyos deben localizarse de tal manera que se reduzcan a valores mínimos los esfuerzos ocasionados por la flexión del pilote. Para almacenar los pilotes de concreto es recomendable disponerlos horizontalmente en varias filas o hileras.</p> <p>En el proceso de hincado se protegerá la cabeza del pilote y se llevará un registro completo del número de golpes necesarios para que el pilote penetre una longitud determinada en el suelo. En este proceso se controlará permanentemente la verticalidad y alineamiento de los pilotes.</p> <p>MEDIDA Y PAGO:</p> <p>1. CIMIENTOS. La unidad de medida para pago será por metro cúbico (m³) construido de acuerdo con los planos y diseños de mezclas aceptadas por la Interventoría, a los precios establecidos para los respectivos ítemes en el contrato.</p> <p>2. PILOTES. La unidad de medida será en metros lineales (m), agrupados de acuerdo con sus secciones. El costo de las pruebas de carga y del equipo necesario para el vaciado e hincado de los pilotes estará incluido dentro del precio unitario de este ítem.</p> <p>Para los cimientos y pilotes de concreto el precio unitario incluye el suministro, transporte y colocación del concreto, las formaleas necesarias y su retiro, la localización topográfica y verificación de niveles, los ensayos de laboratorio requeridos, los equipos, materiales,</p>			

	NORMAS Y ESPECIFICACIONES GENERALES DE CONSTRUCCIÓN	FECHA ACTUALIZACIÓN	CAPÍTULO 5
CIMENTACIONES EN CONCRETO		ESPECIFICACIÓN 502	
<p>herramientas, mano de obra y todos los costos directos e indirectos necesarios para la correcta ejecución de la actividad.</p> <p>El acero de refuerzo para los elementos vaciados en sitio se pagará en el ítem correspondiente. Para los pilotes prefabricados estará incluido dentro del precio de metro lineal de pilote.</p>			

	NORMAS Y ESPECIFICACIONES GENERALES DE CONSTRUCCIÓN	FECHA ACTUALIZACIÓN	CAPÍTULO 5
ELEMENTOS ESTRUCTURALES EN CONCRETO		ESPECIFICACIÓN 503	
NORMATIVIDAD ASOCIADA: NEGC 410, 500, 501 y 601			
<p>GENERALIDADES:</p> <p>Esta especificación comprende algunos elementos estructurales en concreto reforzado utilizados en la construcción de edificaciones, tales como: pedestales, columnas, vigas, placas aéreas aligeradas o macizas, dinteles, escaleras, muros de contención y en general todos aquellos elementos que se encuentren en los planos estructurales, arquitectónicos, o de detalles y que por su naturaleza o condiciones deben vaciarse en el sitio y no pueden ser prefabricados.</p> <p>Para su ejecución, el Contratista tendrá en cuenta las dimensiones, secciones, alturas, áreas y demás detalles consignados en los planos, además de las aclaraciones, instrucciones, y modificaciones que sean introducidas en el desarrollo de las obras, de común acuerdo con la Interventoría y previa consulta con el Calculista, si a juicio de la Interventoría fuere necesario.</p> <p>Todo lo referente a concretos (materiales, preparación, formaletas, curado, etc.) y acero de refuerzo, se regirá por lo especificado en las NEGC 501 y 601, observando además las normas complementarias que se consignan a continuación:</p> <p>1. Pedestales, columnas y vigas. Las formaletas serán construidas en madera de primera calidad o metálicas, siguiendo rigurosamente las dimensiones, secciones y detalles señalados en los planos estructurales y cuidando que antes de cada vaciado se encuentren perfectamente limpias, engrasadas, rectas y firmemente aseguradas o apuntaladas. Serán revisadas y aprobadas por la Interventoría antes de cada vaciado. La utilización de formaleta metálica para las columnas o vigas, se hará siempre que no se desfiguren las características de "concreto a la vista", si éste fuere incluido en los planos.</p> <p>En el formulario de cantidades de obra se determinará el ítem de concreto para vigas profundas, que son aquellas que sobresalen del nivel inferior de la losa y que requieren para su construcción una formaletería adicional. Igualmente se determinará el ítem de concreto para vigas de sección especial, que comprende la vigas cuya sección transversal es diferente a la rectangular, tales como vigas canoa, caballete, en "L", etc. y que por su forma geométrica implica el diseño y fabricación de formaletas especiales.</p> <p>2. Placas macizas para entrepisos. Sobre la formaleta debidamente nivelada, apuntalada y humedecida se colocará el refuerzo, observando un especial cuidado en su apoyo y fijación, de acuerdo con los diseños. La mezcla utilizada tendrá una resistencia de 21 MPa (210 Kg/cm²) a menos que los planos indiquen una mezcla diferente.</p> <p>3. Dinteles y sillares. Se construirán en concreto reforzado en los vacíos de las puertas y ventanas, de acuerdo con los detalles, secciones y alineamientos consignados en los planos estructurales, utilizando una mezcla con una resistencia de 21 MPa (210 Kg/cm²) y los refuerzos especificados.</p>			

	NORMAS Y ESPECIFICACIONES GENERALES DE CONSTRUCCIÓN	FECHA ACTUALIZACIÓN	CAPÍTULO 5
ELEMENTOS ESTRUCTURALES EN CONCRETO		ESPECIFICACIÓN 503	
<p>La formaleta deberá garantizar la uniformidad, tanto en su alineamiento horizontal, como en el vertical y en su sección transversal. Así mismo su acabado debe ser el especificado.</p> <p>4. Escaleras en losa maciza y losa aligerada. Consiste en la construcción de escaleras en concreto en estructura de losa maciza, o de losa aligerada, de acuerdo con el diseño mostrado en los planos; comprende así mismo las losas de los descansos y de los accesos.</p> <p>5. Muros de contención. Estos muros se construirán de acuerdo con los materiales, la calidad del suelo, la topografía del terreno, los planos y los diseños que en ellos se indiquen, teniendo especial cuidado en analizar la capacidad de sustentación del terreno antes de fundir las cimentaciones, en forma tal que se encuentre acorde con los diseños y análisis previos de suelos. Se tendrá en cuenta además, el dejar incrustados en los muros los tubos de salida para los drenajes que se requieran, según los planos y las condiciones del nivel freático. Para la elaboración y colocación de las mezclas se adoptarán las especificaciones NEGC 501 y 601 para los concretos y refuerzos.</p> <p>5.1 Muros en concreto ciclópeo. Luego de fijar la formaleta, se colocará una capa de concreto simple sobre el concreto de resane, y luego se colocarán las capas de piedra y concreto alternadas, siguiendo lo indicado para "cimientos de concreto ciclópeo" en el numeral 1.2 de la especificación NEGC 502.</p> <p>5.2 Muros en concreto reforzado. Se seguirán las normas del numeral 1.3 de la especificación NEGC 502, figurando y colocando los refuerzos de conformidad con los diámetros y espaciamientos señalados en los planos estructurales. El vaciado del concreto será autorizado por la Interventoría, después de haber revisado las formaletas y la colocación del refuerzo.</p> <p>En el formulario de cantidades de obra se discriminará los ítems de "Muro en concreto reforzado macizo" o "Muro en concreto reforzado aligerado".</p> <p>5.3 Muros en gaviones. Se atenderá lo especificado en la NEGC 410.</p> <p>MEDIDA Y PAGO:</p> <p>La unidad de medida será por metro cúbico (m3) de concreto según la resistencia y el tipo de elemento y por kilogramo (kg) de acero de refuerzo a los precios unitarios del contrato, según las especificaciones NEGC 501 y 601. No habrá lugar a deducciones por volúmenes ocupados por el acero de refuerzo o por piezas incrustadas en el concreto con volumen inferior a 0,10 metros cúbicos.</p> <p>Para los elementos estructurales de concreto el precio unitario incluye el suministro, transporte, colocación y curado del concreto, aditivos cuando se requieran, las formaletas necesarias y su retiro, la localización topográfica y verificación de niveles, los ensayos de laboratorio requeridos, los equipos, materiales, herramientas, mano de obra, permisos, juntas de construcción y todos los costos directos e indirectos necesarios para la correcta ejecución de la actividad.</p>			

	NORMAS Y ESPECIFICACIONES GENERALES DE CONSTRUCCIÓN	FECHA ACTUALIZACIÓN	CAPÍTULO 5
ELEMENTOS ESTRUCTURALES EN CONCRETO		ESPECIFICACIÓN 503	
<p>Para efectos de medida y pago se enuncian además las consideraciones especiales para los siguientes elementos:</p> <p>Vigas profundas. Su pago se hará por metro cúbico (m3), con base en el volumen adicional a partir del nivel inferior de la losa, al precio del ítem del contrato, e incluirá la formaleta, equipo y mano de obra.</p> <p>Escaleras. El pago de escaleras en losa maciza se hará por metro cúbico (m3) al precio unitario estipulado en el ítem del contrato. Para las escaleras en losa aligeradas el pago se hará por metro cuadrado (m2), medido sobre la pendiente, al precio unitario estipulado en el ítem del contrato, e incluirá la formaletería, obra falsa, elementos aligerantes, todos los elementos de fijación, materiales, equipos, herramientas, mano de obra, aditivos, curado, limpieza y demás trabajos complementarios.</p> <p>Muro de contención aligerado. Su pago se hará por metro cuadrado (m2) de área real construida, al precio unitario del ítem del contrato, e incluye el bloque o aligerante, el concreto de viguetas, vigas de amarre intermedias y superior, según el diseño. La viga de fundación y el acero de refuerzo se pagarán separadamente en los ítems respectivos.</p>			

	NORMAS Y ESPECIFICACIONES GENERALES DE CONSTRUCCIÓN	FECHA ACTUALIZACIÓN	CAPÍTULO 5
LOSAS ALIGERADAS		ESPECIFICACIÓN 504	
NORMATIVIDAD ASOCIADA: NEGC 500, 501 y 601			
<p>GENERALIDADES:</p> <p>Las losas aligeradas se construirán de acuerdo con los planos y especificaciones, en los cuales se indicará: la resistencia y tipo de concreto, cantidad y posición del refuerzo y del aligerante, dimensiones de la estructura a construir y todos aquellos aspectos que se requieran para la correcta ejecución de cada una de las actividades. En caso de existir dudas en cuanto a especificaciones, ellas deberán ser aclaradas por parte de la Interventoría, previo al inicio del vaciado del concreto. Para su construcción se tendrá en cuenta la especificaciones NEGC 501 y 601, además de lo indicado en los respectivos planos estructurales en cada caso, y las instrucciones impartidas por la Interventoría.</p> <p>Para el mortero de cielo raso, en caso de requerirse, se utilizará como refuerzo malla tipo revoque, suspendida del acero de refuerzo cada 0,40 m con alambre calibre 14 o equivalente. La superficie del mortero debe garantizar la adherencia del revoque posterior.</p> <p>Los acabados para los bordes y cortagoteras se construirán conforme a los detalles que se muestran en los planos, y su costo será incluido en el valor por metro cuadrado (m2) de la losa; por lo tanto no habrá lugar a pago adicional por este concepto. Las losas expuestas serán impermeabilizadas de conformidad con lo indicado en los planos o de común acuerdo con la Interventoría, teniendo especial cuidado en las pendientes hacia los costados o los desagües, las cuales estarán entre el 1% y el 2%, a menos que en los planos se encuentren indicadas otras diferentes. El método y los productos utilizados en la impermeabilización de las losas deberán estar previamente aprobados por la Interventoría antes de su utilización en obra.</p> <p>MEDIDA Y PAGO:</p> <p>El pago será por metro cuadrado (m2) de losa terminada. Incluirá el valor del suministro, transporte y colocación de concretos para vigas, viguetas y recubrimientos, aligerantes, malla y mortero de cielo raso, amarres, elementos de fijación, acabados de bordes y cortagoteras, formaletas, obra falsa, tacos y puntales; los equipos, herramientas y mano de obra, y en general todos los demás costos directos e indirectos necesarios para la correcta ejecución y entrega de las obras a satisfacción de las EE.PP.M.</p> <p>El valor del acero de refuerzo y la impermeabilización se pagarán en los ítems correspondientes.</p>			

	NORMAS Y ESPECIFICACIONES GENERALES DE CONSTRUCCIÓN	FECHA ACTUALIZACIÓN	CAPÍTULO 5
ESTRUCTURAS Y ELEMENTOS PREFABRICADOS EN CONCRETO		ESPECIFICACIÓN 505	
NORMATIVIDAD ASOCIADA: NEGC 500, 501 y 601			
<p>GENERALIDADES:</p> <p>El trabajo cubierto por esta especificación comprende las actividades necesarias para la ejecución de elementos prefabricados en concreto reforzado utilizados en la construcción de edificaciones, tales como: plaquetas para pisos, paneles, marcos para ventanería, alfarjías, correas, gárgolas, viguetas y repisas o mesas, que se indiquen en los planos y que por sus características o exigencias especiales del proyecto deban prefabricarse y colocarse después de curados, en los diferentes sitios de la construcción.</p> <p>Los elementos estructurales se fabricarán de acuerdo con los planos de detalle. En el caso de sistemas nuevos y a juicio de la Interventoría, se podrá exigir una muestra en escala natural, suficientemente representativa que permita apreciar la realidad del resultado final y donde se puedan ejecutar los ensayos de estabilidad que se consideren necesarios antes de autorizar la iniciación de la prefabricación y el montaje de los elementos.</p> <p>Además, cuando la Interventoría lo considere conveniente, podrá exigir la patente registrada ante la autoridad oficial respectiva, del sistema de prefabricación propuesto.</p> <p>El concreto y el refuerzo cumplirán las especificaciones NEGC 501 y 601. En la obra y a disposición de la Interventoría, el Contratista tendrá la memoria de cálculos del sistema y planos estructurales completos que incluyan detalles del refuerzo, conexiones, empates, apoyos, inserciones, anclajes, recubrimiento y sistemas de izado. Las juntas o uniones de los elementos se sellarán de acuerdo con los planos de detalle y deben presentar perfecta resistencia a la intemperie. El Contratista deberá presentar a la Interventoría los protocolos de pruebas de materiales y producto terminado, realizadas a los lotes entregados en la obra.</p> <p>Para este tipo de estructuras, las EE.PP.M. quedan facultadas para practicar visitas de inspección a las plantas de prefabricación del Contratista con el objeto de verificar su producción, refuerzos, y cuando lo estime conveniente, tomar cilindros de muestras para verificar los resultados de ensayos a la compresión o para determinar el asentamiento de los concretos utilizados.</p> <p>Los elementos especificados como “concreto a la vista”, deberán quedar con textura y color uniforme y no se aceptarán resanes con mortero. Si la obra terminada no se ajusta por su aspecto estético a lo especificado, la Interventoría exigirá que se mejore la presentación por medio del acabado superficial que determine, con cargo directo al Contratista, sin que esto constituya o se asimile como obra adicional.</p> <p>Formaletas y Materiales. Para su construcción se utilizarán formaletas o moldes de madera cepillada o metálicas, con las dimensiones precisas de los diseños, fácilmente desarmables, las cuales se limpiarán de todo residuo de mortero o suciedades y deben impregnarse con grasa blanca, aceite de higuera o parafina después de cada operación.</p> <p>Las mezclas de concreto se dosificarán para una resistencia a los 28 días de 21 MPa (210</p>			

	NORMAS Y ESPECIFICACIONES GENERALES DE CONSTRUCCIÓN	FECHA ACTUALIZACIÓN	CAPÍTULO 5
ESTRUCTURAS Y ELEMENTOS PREFABRICADOS EN CONCRETO		ESPECIFICACIÓN 505	
<p>kg/cm²) o la indicada en los planos o en la especificación particular, empleando materiales de primera calidad, utilizando arena lavada y gravilla con tamaño máximo no mayor de 12 mm (1/2") y con baja relación agua-cemento según el diseño de la mezcla. Los refuerzos serán los indicados en los planos de detalle.</p> <p>Ejecución. Antes de colocar las formaletas, se preparará una superficie completamente lisa y muy bien nivelada, para evitar deformaciones de los prefabricados y obtener unos acabados óptimos y dimensiones precisas de acuerdo con los planos de detalle. Se preparará además, una área suficientemente amplia para el almacenamiento, protección y curado antes de su colocación definitiva.</p> <p>Se pondrá especial atención en el almacenamiento y curado de los prefabricados, manteniéndolos húmedos en todo momento. Además, se proveerán de acuerdo con su tamaño, peso y diseño, de argollas o cogederas apropiadas, bien localizadas, que permitan su manipulación y colocación definitiva, sin que sufran deterioros, fisuras o grietas. Cualquier elemento averiado, a juicio de la Interventoría, será rechazado y no se pagará por este elemento.</p> <p>Para la selección y suministro de los materiales de agregados y en la elaboración, transporte, colocación y curado de las mezclas se cumplirán las normas establecidas en las especificaciones NEGC 501 y 601.</p> <p>Además de las anteriores, se tendrán en cuenta las siguientes disposiciones específicas:</p> <ol style="list-style-type: none"> 1. Plaquetas. Las plaquetas podrán ser removidas de los moldes al día siguiente del vaciado, siempre que se garantice su almacenamiento en forma horizontal sobre el piso, disponiéndolas de tal manera que permanezcan húmedas durante el período de fraguado y curación. 2. Parales y marcos. Estarán provistos de suficientes chazos de madera para fijar posteriormente los elementos de lámina o aluminio de las ventanas y dispuestos de común acuerdo con el fabricante de éstas. <p>En su ejecución se exigirá una vibración activa del concreto, con el objeto de obtener una perfecta reproducción de la formaleta y un acabado de primera calidad. Los paralelas que forman los costados de los marcos de ventanas descansarán directamente sobre la mampostería de los antepechos, para lo cual el refuerzo debe sobresalir en 3 cm de longitud. Una vez aplomados y colocados los paralelos de acuerdo con las distancias indicadas en los planos, se procederá a fundir en el sitio la alfarjía definitiva y posteriormente se colocarán y nivelarán sobre los parales los elementos de los dinteles.</p> <ol style="list-style-type: none"> 3. Correas y viguetas. El refuerzo superior de las correas o viguetas se prolongará con puntas salientes de 20 cm de longitud en ambos extremos. Las correas o viguetas podrán removerse de los fondos de los moldes únicamente cuando el concreto haya adquirido una resistencia mayor de 14 MPa (140 kg/cm²) de acuerdo con las pruebas de resistencia de los cilindros a los siete días. <p>Para su almacenamiento se colocarán sobre un piso muy bien nivelado, conservando la misma</p>			

	NORMAS Y ESPECIFICACIONES GENERALES DE CONSTRUCCIÓN	FECHA ACTUALIZACIÓN	CAPÍTULO 5
ESTRUCTURAS Y ELEMENTOS PREFABRICADOS EN CONCRETO	ESPECIFICACIÓN 505		
<p>posición vertical de la sección, en forma idéntica a como fueron vaciadas. Podrán almacenarse en varios planos pero cuidándose de separar los elementos unos de otros mediante tablas o listones y fijándolas para garantizar la posición vertical indicada.</p> <p>Para su manejo y colocación sobre las vigas estructurales es indispensable que el Contratista disponga del equipo manual o mecánico adecuado, aprobado por la Interventoría, a fin de evitar esfuerzos imprevistos que puedan deformar, fisurar o romper las viguetas o correas. Cuando las correas estén colocadas sobre planos inclinados se arriostarán adecuadamente entre sí, de acuerdo con los planos o las indicaciones de la Interventoría, a fin de evitar su pandeo.</p> <p>4. Elementos menores de concreto. Las dimensiones, refuerzo, sistema de colocación o anclaje y acabado final serán los indicados en los planos de detalle y especificaciones particulares. Los resanes de los elementos de concreto a la vista se harán inmediatamente después de desencofrados, con un mortero que tenga la misma relación agua-cemento-arena que el concreto empleado, de tal manera que la parte resanada quede con una textura y una apariencia similar al resto de la superficie. A juicio de la Interventoría y con cargo al Contratista se podrán ordenar los ensayos y pruebas necesarias para probar su resistencia, modulación, impermeabilidad y cualquiera otra característica que se considere necesaria. Se rechazarán los elementos defectuosos.</p> <p>MEDIDA Y PAGO:</p> <p>Los parales, mesas, pozuelos, lavaderos, tapas, dinteles, perlines, repisas, persianas de concreto, marcos, correas, viguetas, gárgolas, y similares serán pagados por unidades (Un) construidas y colocadas de acuerdo con los planos y recibidas a satisfacción por la Interventoría, a los precios unitarios establecidos en los ítems del contrato. Las alfarjías y repisas se pagarán por metro lineal (m) y las placas, entrepisos, aleros, voladizos, y afines, se medirán por metro cuadrado (m2).</p> <p>Las zapatas, pedestales, columnas, vigas, secciones de muros y escaleras se medirán por metros cúbicos (m3) y su correspondiente refuerzo en kilogramos (kg), separadamente, de acuerdo con su diámetro y resistencia.</p> <p>Para todos los elementos prefabricados el precio incluirá la prefabricación, el suministro, transporte, colocación del elemento prefabricado, los materiales, el refuerzo necesario, las formaletas, la mano de obra, herramientas, equipos y todos los costos directos e indirectos necesarios para la correcta ejecución de la actividad.</p> <p>El Contratista tendrá en cuenta que no habrá lugar a pago por elementos deformados, fisurados o desbordados, ni por elementos sobrantes no colocados.</p>			

	NORMAS Y ESPECIFICACIONES GENERALES DE CONSTRUCCIÓN	FECHA ACTUALIZACIÓN	CAPÍTULO 5
ADHESIVO IMPRIMANTE		ESPECIFICACIÓN 506	
NORMATIVIDAD ASOCIADA: NEGC 500			
<p data-bbox="237 499 477 527">GENERALIDADES:</p> <p data-bbox="237 562 1378 653">Esta actividad consiste en la aplicación de imprimante (adhesivo epóxico libre de solventes) sobre el concreto endurecido para que sirva de puente de adherencia con el concreto fresco, en los sitios indicados en los planos o en los solicitados por la Interventoría.</p> <p data-bbox="237 684 1378 835">Antes de emprender los trabajos el Contratista deberá presentar a la Interventoría, para su aprobación, los productos que va a utilizar con la debida certificación del fabricante en la que se garantice su durabilidad y funcionamiento para las condiciones bajo las cuales van a trabajar. Adicionalmente, para la aplicación del producto deberá atenderse las recomendaciones dadas por el fabricante.</p> <p data-bbox="237 867 464 894">MEDIDA Y PAGO:</p> <p data-bbox="237 930 1378 1020">Será por kilogramo (kg) de adhesivo imprimante aplicado. Su precio incluye además la limpieza de la junta y demás costos directos e indirectos necesarios para la correcta ejecución de la actividad.</p>			

	NORMAS Y ESPECIFICACIONES GENERALES DE CONSTRUCCIÓN	FECHA ACTUALIZACIÓN	CAPÍTULO 5
TRATAMIENTO DE JUNTAS		ESPECIFICACIÓN 507	
NORMATIVIDAD ASOCIADA: NEGC 500			
<p>GENERALIDADES:</p> <p>Se refiere este numeral al tratamiento de juntas de dilatación y construcción en los sitios indicados en los planos, tales como los que se presentan en tanques de almacenamiento y casetas de operación, especialmente en las losas de fondo, muros de los tanques y del foso de válvulas de la caseta de operación.</p> <p>Los tratamientos aquí descritos deberán garantizar la estanqueidad y la impermeabilidad de las estructuras. De presentarse fugas y/o infiltraciones, quedará bajo la responsabilidad del Contratista el tratamiento y corrección de las mismas, sin que ello implique algún costo adicional para las EE.PP.M.</p> <p>Antes de emprender los trabajos, el Contratista deberá presentar a la Interventoría, para su aprobación, los productos que va a utilizar con la debida certificación del fabricante en la que se garantice su durabilidad y funcionamiento para las condiciones bajo las cuales van a trabajar. Adicionalmente, para la instalación y aplicación de cualquiera de estos productos deberán atenderse las recomendaciones dadas por el fabricante.</p> <p>1. Juntas de dilatación. Estarán indicadas en los planos del proyecto. Usualmente están localizadas entre las zapatas de los muros y las losas de fondo o entre losas de fondo del tanque de almacenamiento o entre las zapatas y la losa de fondo del foso de válvulas.</p> <p>El tratamiento consiste en la aplicación de un producto imprimante adecuado de alto poder adhesivo que garantice la adherencia entre el sellante y la superficie del concreto. Antes de su aplicación debe prepararse la superficie, de manera que quede seca y limpia, libre de grasa, polvo u otras materias extrañas.</p> <p>Posterior a esta actividad se aplicará el sellante adecuado, propio para trabajar sumergido en las condiciones establecidas para el proyecto. El sellante ocupará la totalidad de la sección de la junta; no se aceptarán bases de apoyo.</p> <p>El sellante y el imprimante deberán ceñirse en todo a las recomendaciones dadas por el fabricante y deberán estar previamente aprobados por la Interventoría antes de su utilización en obra.</p> <p>El ancho y profundidad de las juntas se indicarán en los planos o se especificarán en el formulario de precios y cantidades de obra.</p> <p>Sobre las juntas de dilatación de la losa inferior del tanque, posterior al tratamiento con imprimante y sellante, se colocará un conjunto de cinta elástica y adhesivo epóxico para el sello de las juntas. Estos materiales deben estar previamente aprobados por la Interventoría.</p> <p>2. Juntas de construcción. Localizadas en los muros del tanque y del foso de válvulas, en los puntos indicados en los planos, donde lo indique la Interventoría o donde lo establezca el</p>			

	NORMAS Y ESPECIFICACIONES GENERALES DE CONSTRUCCIÓN	FECHA ACTUALIZACIÓN	CAPÍTULO 5
TRATAMIENTO DE JUNTAS		ESPECIFICACIÓN 507	
<p>Contratista, previa aprobación de la Interventoría, para evitar grandes volúmenes de vaciado.</p> <p>En todo caso se tendrá en cuenta que la altura de cada vaciado debe ser entre 1,20 m y 1,50 m, y que en ningún caso las juntas de dos vaciados verticalmente adyacentes pueden coincidir.</p> <p>Para el tratamiento se instalará cinta termoplástica de policloruro de vinilo u otro material que garantice la resistencia a agentes agresivos, la estanqueidad y la impermeabilidad de la estructura. El ancho de la cinta se indicará en los planos o se especificarán en el formulario de cantidades de obra.</p> <p>MEDIDA Y PAGO</p> <p>Será por metro lineal (m) de junta tratada. Para las juntas de dilatación su precio incluye: el valor de la cinta, el adhesivo, el imprimante y el sellante, la limpieza de la junta y los tratamientos que exija el fabricante. Para las juntas de construcción el precio incluye la ejecución y el valor de la cinta.</p> <p>En ambos casos el precio incluye la mano de obra, herramientas, equipos, formaletas si se requiere, ensayos, asesoría técnica y demás costos directos e indirectos en que incurra el Contratista para la correcta ejecución de la actividad.</p>			



6

cero de
refuerzos

	NORMAS Y ESPECIFICACIONES GENERALES DE CONSTRUCCIÓN	FECHA ACTUALIZACIÓN	CAPÍTULO 6
ACERO DE REFUERZO		ESPECIFICACIÓN 600	
NORMATIVIDAD ASOCIADA: Normas Colombianas de Diseño y Construcción Sismo Resistente (NSR - 98)			
<p>GENERALIDADES:</p> <p>Este capítulo comprende las actividades relacionadas con el suministro, transporte, corte, doblaje, figuración, y colocación de acero para el refuerzo de estructuras y demás obras que requieran de este elemento, de conformidad con los diseños y detalles mostrados en los planos, lo indicado en las Normas Colombianas de Diseño y Construcción Sismo Resistente, las normas técnicas vigentes y las instrucciones de la Interventoría. Las especificaciones contempladas en el presente capítulo son:</p> <p>601 Barras de acero de refuerzo</p> <p>602 Malla electrosoldada.</p>			

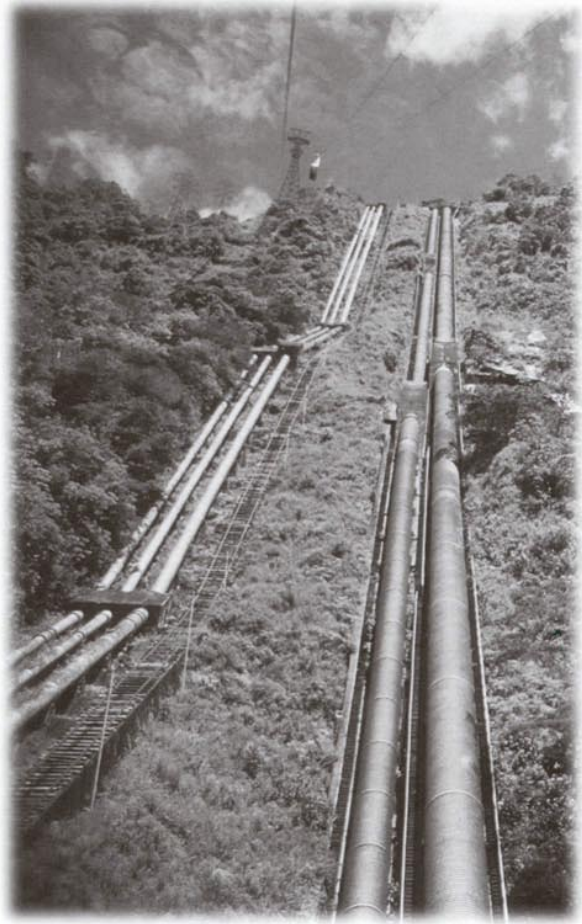
	NORMAS Y ESPECIFICACIONES GENERALES DE CONSTRUCCIÓN	FECHA ACTUALIZACIÓN	CAPÍTULO 6
BARRAS DE ACERO DE REFUERZO		ESPECIFICACIÓN 601	
NORMATIVIDAD ASOCIADA: Normas Colombianas de Diseño y Construcción Sismo Resistente (NSR - 98); NTC 161, 2289; ANSI/AWS D1.4; NEGC 600			
GENERALIDADES:			
<p>Esta especificación comprende el suministro, transporte, corte, doblaje, figuración, y colocación de barras de acero para el refuerzo de estructuras y demás obras que requieran de este elemento, de conformidad con los diseños y detalles mostrados en los planos, lo indicado en las Normas Colombianas de Diseño y Construcción Sismo Resistente, las normas técnicas vigentes y las instrucciones de la Interventoría.</p>			
<p>1. Materiales. Las barras de refuerzo serán suministradas por el Contratista libres de defectos, dobladuras y curvas. Se utilizarán barras redondas lisas con un esfuerzo de cedencia de 280 MPa (2.800 kg/cm² - grado 40) y barras redondas corrugadas con esfuerzo de cedencia de 420 MPa (4.200 kg/cm² - grado 60), de acuerdo con los planos. El refuerzo cumplirá lo especificado en las Normas Colombianas de Diseño y Construcción Sismo Resistente.</p>			
<p>Las barras lisas - grado 40 - deberán cumplir lo establecido en la norma NTC 161 y las barras corrugadas - grado 60 - lo establecido en la norma NTC 2289, en cuanto a designación, masa, composición química, propiedades mecánicas, ensayos y rotulado.</p>			
<p>2. Listas y diagramas de despiece. Cuando los planos no incluyan listas o diagramas de despiece, el Contratista los preparará y someterá a la aprobación de la Interventoría con una anticipación no menor de quince (15) días antes de ordenar la figuración del refuerzo. La aprobación no eximirá al Contratista de su responsabilidad de suministrar, doblar y colocar el refuerzo en forma correcta de acuerdo con los planos de diseño.</p>			
<p>La información básica para la realización de un pedido de barras con límite de fluencia de 420 MPa (4.200 kg/cm² - grado 60) será la siguiente:</p>			
<ul style="list-style-type: none"> - Peso del producto (en kg). - Nombre del material (barras corrugadas de acero de baja aleación y/o termotratadas para refuerzo de concreto). - Diámetro (valor del diámetro nominal expresado en milímetros o en octavos de pulgada). - Designación de la norma técnica (NTC 2289). - Solicitud del certificado de calidad que especifique la composición química y las características mecánicas de los lotes que conforman el pedido. 			
<p>3. Colocación del refuerzo. Se cumplirá lo establecido en las Normas Colombianas de Diseño y Construcción Sismo Resistente. Las barras de refuerzo se doblarán en frío de acuerdo con los detalles y dimensiones mostrados en los planos. No podrán doblarse en la obra barras que estén parcialmente embebidas en el concreto.</p>			
<p>Todo el acero de refuerzo se colocará en la posición exacta mostrada en los planos y deberá asegurarse firmemente para impedir su desplazamiento durante la colocación del concreto. Para el amarre de las varillas se utilizará alambre y en casos especiales, indicados en los planos o debidamente autorizados por la Interventoría, se utilizará soldadura siguiendo los</p>			

	NORMAS Y ESPECIFICACIONES GENERALES DE CONSTRUCCIÓN	FECHA ACTUALIZACIÓN	CAPÍTULO 6				
BARRAS DE ACERO DE REFUERZO		ESPECIFICACIÓN 601					
<p>procedimientos contemplados en la norma ANSI/AWS D1.4, la cual describe la selección adecuada de los metales de aporte, las temperaturas de precalentamiento y entre pasadas, así como los requisitos para el desempeño y el procedimiento de calificación del proceso y los soldadores.</p> <p>La distancia del acero a las formaletas se mantendrá por medio de bloques de mortero prefabricados, tensores, silletas de acero u otros dispositivos aprobados por la Interventoría. Los elementos metálicos de soporte que vayan a quedar en contacto con la superficie exterior del concreto serán protegidos contra la corrosión. En ningún caso se permitirá el uso de piedras o bloques de madera para mantener el refuerzo en su lugar.</p> <p>Antes de iniciar la colocación del concreto debe revisarse que el refuerzo este libre de óxido, tierra, escamas, aceites, pinturas, grasas y de cualquier otra sustancia extraña que pueda disminuir su adherencia con el concreto.</p> <p>Durante el vaciado del concreto se vigilará en todo momento que se conserven inalteradas las distancias entre las barras y el recubrimiento libre entre el acero de refuerzo y las caras internas de la formaleta.</p> <p>No se permitirá el uso de ningún elemento metálico o de cualquier otro material que aflore de las superficies del concreto acabado, distinto a lo indicado expresamente en los planos o en las especificaciones adicionales que ellos contengan.</p> <p>4. Recubrimiento para el refuerzo. El recubrimiento mínimo para los refuerzos será el indicado en los planos, cumpliendo lo establecido en las Normas Colombianas de Diseño y Construcción Sismo-Resistente. Se establece los siguientes recubrimientos mínimos :</p> <ul style="list-style-type: none"> - Cuando el concreto se coloque directamente sobre el terreno, en contacto con el suelo: 70 mm. <p>En superficies que han de quedar expuestas a la intemperie o en contacto con tierras de rellenos:</p> <table border="0" data-bbox="194 1420 699 1480"> <tr> <td>Barras No. 6 a No. 18:</td> <td>50 mm.</td> </tr> <tr> <td>Barras No. 5 y menores:</td> <td>40 mm</td> </tr> </table> <ul style="list-style-type: none"> - Concreto no expuesto a la intemperie, ni en contacto con la tierra: - En placas, muros y viguetas: 20 mm. - En vigas y columnas: - Refuerzo principal, estribos y espirales: 40 mm <p>Para cualquier otro tipo de condición deberán verificarse los recubrimientos mínimos especificados en las Normas Colombianas de Diseño y Construcción Sismo Resistente.</p> <p>5. Ganchos, doblajes y empalmes en las barras. A menos que se indique en otra forma en los planos o especificaciones, la longitud de los traslapes, los radios de doblaje y las dimensiones de los ganchos de anclaje cumplirán con lo indicado al respecto las Normas Colombianas de Diseño y Construcción Sismo Resistente.</p>				Barras No. 6 a No. 18:	50 mm.	Barras No. 5 y menores:	40 mm
Barras No. 6 a No. 18:	50 mm.						
Barras No. 5 y menores:	40 mm						

	NORMAS Y ESPECIFICACIONES GENERALES DE CONSTRUCCIÓN	FECHA ACTUALIZACIÓN	CAPÍTULO 6
	BARRAS DE ACERO DE REFUERZO	ESPECIFICACIÓN 601	
<p>El Contratista no podrá modificar los diámetros y espaciamentos de los refuerzos, ni los doblajes indicados en los planos.</p> <p>5.1 Diámetros mínimos de doblamiento. Los diámetros mínimos de doblamiento, medidos en el lado interior de la barra, serán los siguientes:</p> <ul style="list-style-type: none"> - Para barras de refuerzo principal <ul style="list-style-type: none"> Barras No.2 a No. 8, seis (6) diámetros de la barra. Barras No.9 a No.11, ocho (8) diámetros de la barra. - Para estribos: <ul style="list-style-type: none"> Barras No. 5 y menores, cuatro (4) diámetros de la barra. Barras No.5 a No.8, seis (6) diámetros de la barra. <p>5.2 Ganchos estándar. Los ganchos estándar de anclaje cumplirán lo establecido las Normas Colombianas de Diseño y Construcción Sismo Resistente, consistirán en:</p> <ul style="list-style-type: none"> - Un dobléz de 180°, más una prolongación con longitud mínima de cuatro diámetros de la barra, pero no menor de 60 mm. - Un dobléz de 90° más una prolongación, de longitud mínima igual a 12 diámetros de la barra, en el extremo libre de ésta. - Para estribos y estribos de confinamiento debe cumplirse lo establecido en el capítulo correspondiente de las Normas Colombianas de Diseño y Construcción Sismo Resistente. <p>5.3 Desarrollos y empalmes del refuerzo. Cumplirán lo especificado en las Normas Colombianas de Diseño y Construcción Sismo Resistente</p> <p>Los traslapos de las barras se ejecutarán en la forma y localización indicadas en los planos. Todo traslazo no indicado requerirá autorización de la Interventoría. Los traslazos en barras adyacentes se localizarán de tal manera que queden alternados entre sí, cuidando de que no estén en zona de máxima sollicitación. Los traslazos de refuerzo en vigas, losas y muros, se alternarán a lado y lado de la sección.</p> <p>Cuando se trate de traslazos hechos con soldadura, se tendrá en cuenta lo indicado al respecto, en las Normas Colombianas de Diseño y Construcción Sismo Resistente.</p> <p>Se podrá utilizar unión mecánica para traslazos, pero con el visto bueno de la Interventoría, y con la certificación de resistencia a la compresión y a la tracción de un laboratorio competente.</p> <p>MEDIDA Y PAGO:</p> <p>La medida para el pago será el peso en kilogramos (kg) de acero de refuerzo colocado y</p>			

	NORMAS Y ESPECIFICACIONES GENERALES DE CONSTRUCCIÓN	FECHA ACTUALIZACIÓN	CAPÍTULO 6																																	
	BARRAS DE ACERO DE REFUERZO	ESPECIFICACIÓN 601																																		
<p>aprobado por la Interventoría, clasificado según el diámetro y la resistencia. La medida no incluirá el peso de alambres, o cualquier otro dispositivo metálico utilizado para mantener el refuerzo en su lugar, o para ejecutar los traslapos, ni el acero adicional resultante de la ejecución de los traslapos que no estén indicados en los planos o no hayan sido autorizados por la Interventoría.</p> <p>El peso del acero para fines de cálculo de acuerdo con las longitudes, se basará en los pesos teóricos unitarios que se indican a continuación</p> <table border="1"> <thead> <tr> <th>Barra No.</th> <th>Diámetro nominal mm (pulg)</th> <th>Peso kg/m</th> </tr> </thead> <tbody> <tr><td>2</td><td>6,35 (1/4)</td><td>0,25</td></tr> <tr><td>3</td><td>9,52 (3/8)</td><td>0,56</td></tr> <tr><td>4</td><td>12,70 (1/2)</td><td>0,99</td></tr> <tr><td>5</td><td>15,88 (5/8)</td><td>1,55</td></tr> <tr><td>6</td><td>19,05 (3/4)</td><td>2,24</td></tr> <tr><td>7</td><td>22,22 (7/8)</td><td>3,05</td></tr> <tr><td>8</td><td>25,40 (1)</td><td>3,98</td></tr> <tr><td>9</td><td>28,70 (1-1/8)</td><td>5,05</td></tr> <tr><td>10</td><td>32,26 (1-1/4)</td><td>6,41</td></tr> <tr><td>11</td><td>35,81 (1-3/8)</td><td>7,91</td></tr> </tbody> </table> <p>El precio unitario incluye el suministro, transporte, corte, doblaje, figuración, fijación y colocación de las barras de refuerzo según lo establecido en los planos o lo indicado en las especificaciones. Incluye además los materiales, equipos, herramientas, mano de obra, ensayos y todos los costos directos e indirectos necesarios para la correcta ejecución del trabajo.</p>				Barra No.	Diámetro nominal mm (pulg)	Peso kg/m	2	6,35 (1/4)	0,25	3	9,52 (3/8)	0,56	4	12,70 (1/2)	0,99	5	15,88 (5/8)	1,55	6	19,05 (3/4)	2,24	7	22,22 (7/8)	3,05	8	25,40 (1)	3,98	9	28,70 (1-1/8)	5,05	10	32,26 (1-1/4)	6,41	11	35,81 (1-3/8)	7,91
Barra No.	Diámetro nominal mm (pulg)	Peso kg/m																																		
2	6,35 (1/4)	0,25																																		
3	9,52 (3/8)	0,56																																		
4	12,70 (1/2)	0,99																																		
5	15,88 (5/8)	1,55																																		
6	19,05 (3/4)	2,24																																		
7	22,22 (7/8)	3,05																																		
8	25,40 (1)	3,98																																		
9	28,70 (1-1/8)	5,05																																		
10	32,26 (1-1/4)	6,41																																		
11	35,81 (1-3/8)	7,91																																		

	NORMAS Y ESPECIFICACIONES GENERALES DE CONSTRUCCIÓN	FECHA ACTUALIZACIÓN	CAPÍTULO 6
MALLA ELECTROSOLDADA		ESPECIFICACIÓN 602	
NORMATIVIDAD ASOCIADA: Normas Colombianas de Diseño y Construcción Sismo Resistente (NSR - 98); NTC 1925 y 2310; NEGC 600			
GENERALIDADES:			
<p>La malla electrosoldada se utilizará como refuerzo de temperatura, distribución de carga o retracción de fraguado, en losas o pisos de concreto o como refuerzo principal de acuerdo con los diseños o instrucciones de la Interventoría. Las mallas deberán cumplir con lo especificado en las normas NTC 1925 y NTC 2310.</p>			
<p>Para la colocación y anclajes de las mallas electrosoldadas deberá cumplirse todos los requisitos establecidos en las Normas Colombianas de Diseño y Construcción Sismo Resistente.</p>			
MEDIDA Y PAGO:			
<p>Su pago se hará por metro cuadrado (m²) de malla instalada según el tipo y especificación de los planos estructurales o las instrucciones de la Interventoría. La medida no incluirá el peso de alambres, o cualquier otro dispositivo metálico utilizado para mantener el refuerzo en su lugar, o para ejecutar los traslapes, ni el acero adicional resultante de la ejecución de los traslapes, el cual deberá ser tenido en cuenta por el Contratista al hacer su propuesta.</p>			
<p>El precio unitario incluye el suministro, transporte, corte, doblaje, fijación y colocación de las mallas electrosoldadas en la forma especificada en los planos y recibidas a satisfacción de la Interventoría. Incluye además los materiales, equipos, herramientas, mano de obra, ensayos y todos los costos directos e indirectos necesarios para la correcta ejecución de esta actividad.</p>			



7

**Redes de
distribución
acometidas y
conducciones de acueducto**

	NORMAS Y ESPECIFICACIONES GENERALES DE CONSTRUCCIÓN	FECHA ACTUALIZACIÓN	CAPÍTULO 7
	REDES DE DISTRIBUCIÓN, ACOMETIDAS Y CONDUCCIONES DE ACUEDUCTO	ESPECIFICACIÓN 700	
NORMATIVIDAD ASOCIADA:			
GENERALIDADES:			
<p>Se incluyen en este capítulo las normas específicas sobre materiales e instalación de tuberías para el servicio de acueducto (redes, acometidas y conducciones), como también para la construcción de sus obras complementarias, tales como:</p>			
701 Tuberías y accesorios			
701.1 Tuberías y accesorios en acero			
701.2 Tuberías y accesorios en hierro dúctil (HD)			
701.3 Tuberías y accesorios en Poli-cloruro de vinilo (PVC)			
701.4 Tuberías y accesorios en CCP			
701.5 Tuberías y accesorios en plástico reforzado con fibra de vidrio (GRP)			
701.6 Tuberías y accesorios en polietileno de alta densidad (PEAD)			
701.7 Accesorios en hierro fundido gris			
702 Válvulas			
702.1 Válvulas de compuerta			
702.2 Válvulas reguladoras de presión			
702.3 Válvulas de flujo o paso anular			
702.4 Válvulas mariposa			
703 Hidrantes			
704 Instalación de tuberías			
705 Uniones mecánicas			
706 Accesorios			
707 Cajas para válvulas			
708 Acometidas de acueducto			
709 Medidores de acueducto			

	NORMAS Y ESPECIFICACIONES GENERALES DE CONSTRUCCIÓN	FECHA ACTUALIZACIÓN	CAPÍTULO 7
	REDES DE DISTRIBUCIÓN, ACOMETIDAS Y CONDUCCIONES DE ACUEDUCTO		
	ESPECIFICACIÓN 700		
710 Cajas y tapas para medidores			
711 Retiro de tuberías, válvulas e hidrantes de acueducto			
712 Construcción de cámaras y cajas para estaciones pitométricas			
<p>Todas estas especificaciones y normas serán exigidas a los contratistas, proveedores y urbanizadores que construyan redes, acometidas o conducciones para las EE.PP.M.</p>			

	NORMAS Y ESPECIFICACIONES GENERALES DE CONSTRUCCIÓN	FECHA ACTUALIZACIÓN	CAPÍTULO 7
TUBERÍAS Y ACCESORIOS		ESPECIFICACIÓN 701	
NORMATIVIDAD ASOCIADA: NEGC 700			
<p>GENERALIDADES:</p> <p>Las tuberías para conducciones y redes de distribución de agua potable cumplirán, además de lo especificado en esta norma, con todo lo indicado en el manual de Normas de Diseño de Redes de Acueducto. Pueden ser en acero, hierro dúctil (HD), poli-cloruro de vinilo (PVC), concrete cylinder pipe (CCP), plástico reforzado con fibra de vidrio (GRP) y polietileno de alta densidad (PEAD). Las tuberías en los dos últimos materiales mencionados se utilizarán únicamente con la respectiva aprobación de las EE.PP.M.</p> <p>Los accesorios se aceptarán también en los materiales antes enunciados y los fabricados en hierro fundido gris.</p> <p>Para todos los materiales de tuberías y accesorios, las EE.PP.M. harán cumplir la última revisión de las normas y especificaciones nacionales e internacionales. Otros aspectos no incluidos en estas normas cumplirán las especificaciones e información técnica del fabricante.</p> <p>Las tuberías y accesorios se rotularán cumpliendo con lo establecido en la norma bajo la cual se fabriquen. Si en algún caso la norma no lo establece, deben venir rotulados como mínimo con marca, diámetro y presión de trabajo.</p> <p>La longitud estándar para la tubería será la estipulada en las normas aprobadas para cada material. En caso de permitirse varias longitudes en la norma solicitada, las EE.PP.M. indicarán la requerida en las especificaciones o en los planos del proyecto.</p>			

	NORMAS Y ESPECIFICACIONES GENERALES DE CONSTRUCCIÓN	FECHA ACTUALIZACIÓN	CAPÍTULO 7
	TUBERÍAS Y ACCESORIOS EN ACERO	ESPECIFICACIÓN 701.1	
NORMATIVIDAD ASOCIADA: NEGC 413, 701, 704; AWWA C-111, C-200, C-203, C-205, C-207, C-208, C-210, C-213, C-214,C-215 ; ASTM A 53, A 106, A 120, A 193, A 194, A 283; AISI 410; ANSI B 16.5			
GENERALIDADES:			
<p>Para las tuberías y accesorios fabricados en acero se debe tener en cuenta lo siguiente:</p> <p>1. Tuberías. Cumplirán la norma AWWA C-200 de lámina de acero con soldadura eléctrica en espiral o longitudinal o para tubería sin costura.</p> <p>El acero cumplirá las especificaciones de la ASTM. El espesor de la lámina se calculará con base en acero grado C de las especificaciones ASTM A 283 ó en los aceros según la ASTM A 53, A 106, A 120. El espesor mínimo de lámina admisible en conducciones y redes de distribución será de 6,4 mm.</p> <p>Se pueden utilizar otras clases de acero, previa aprobación de las EE.PP.M. indicando las especificaciones, el coeficiente de seguridad y la presión de trabajo.</p> <p>2. Accesorios. Cumplirán las especificaciones AWWA C-208.</p> <p>3. Uniones. Las uniones entre tuberías de acero se harán soldadas o mediante uniones mecánicas. Las uniones entre tuberías de acero y otros materiales se realizarán con uniones de transición tipo mecánico de acuerdo con los materiales a empalmar.</p> <p>Para uniones mecánicas se aplicarán las normas especificadas por el fabricante para máximas deflexiones, radios de curvas y desviaciones del tubo equivalentes a varios grados de deflexión. El empaque de caucho cumplirá la especificación AWWA C-111.</p> <p>Las bridas para tuberías o accesorios de acero seguirán las especificaciones AWWA C-207, ANSI B16,5; utilizando tornillos en acero inoxidable AISI 410, ASTM A193, ASTM A194 o en otro material si así se especifica.</p> <p>Las uniones soldadas se ejecutarán de acuerdo con lo establecido en la especificación NEGC 413 de Soldaduras.</p> <p>La prueba hidrostática de las uniones se hará a la misma presión utilizada en la prueba de todo el sistema.</p> <p>4. Recubrimiento. Las tuberías y accesorios se recubrirán interior y exteriormente de acuerdo con cualquiera de las siguientes especificaciones: AWWA C-203 (Alquitrán de Hulla), AWWA C-205 (mortero de cemento), AWWA C-210 (Alquitrán Epóxico), AWWA C 213 (FBE), AWWA C 214 (Forrada con cinta). Adicionalmente deben respetarse las especificaciones y ensayos establecidos por los fabricantes para los materiales y métodos de aplicación de los recubrimientos.</p> <p>5. Utilización. La tubería de acero es utilizada usualmente en los siguientes casos:</p> <ul style="list-style-type: none"> - En viaductos. 			

	NORMAS Y ESPECIFICACIONES GENERALES DE CONSTRUCCIÓN	FECHA ACTUALIZACIÓN	CAPÍTULO 7
	TUBERÍAS Y ACCESORIOS EN ACERO	ESPECIFICACIÓN 701.1	
<p>- En la fabricación de “accesorios hechizos” (no comerciales) tales como tees, cruces, reducciones, codos, yees, etc., necesarios para la construcción de empalmes con alineamientos especiales.</p> <p>En los anteriores casos se cumplirá con los procesos de limpieza y protección de la tubería ya mencionados.</p>			

	NORMAS Y ESPECIFICACIONES GENERALES DE CONSTRUCCIÓN	FECHA ACTUALIZACIÓN	CAPÍTULO 7
TUBERÍAS Y ACCESORIOS EN HIERRO DÚCTIL (HD)	ESPECIFICACIÓN 701.2		
NORMATIVIDAD ASOCIADA: NEGC 701, 704; AWWA C-104, C-105, C-110, C-111, C-150 , C-151; ISO 2531, 4179, 8179; ANSI B 16.1.			
<p>GENERALIDADES:</p> <p>Para las tuberías y accesorios fabricados en Hierro dúctil se tendrá en cuenta lo siguiente:</p> <ol style="list-style-type: none"> 1. Tuberías. Cumplirán las especificaciones según la ISO 2531 y el diseño de espesor según la AWWA C-150. <p>La presión de trabajo requerida se indicará en los planos de la obra o en el pliego de condiciones.</p> <ol style="list-style-type: none"> 2. Accesorios. Cumplirán la especificación AWWA C-110 o ISO 2531, además de las especificadas para las tuberías. 3. Uniones. Se usarán uniones de campana y espigo con empaque de caucho. También se aceptarán uniones de bridas de especificación ANSI B16.1, o uniones mecánicas con empaque de caucho de especificación AWWA C-111. 4. Recubrimiento. Las tuberías tendrán un revestimiento interior en mortero de cemento cumpliendo con la especificación AWWA C-104 o ISO 4179. Además llevará un recubrimiento exterior con zinc según norma ISO 8179 y otros adicionales de acuerdo con instrucciones del fabricante. <p>En caso de que se vaya a instalar la tubería en suelos de características especiales (altamente corrosivos), se protegerá con polietileno que cumpla la norma AWWA C -105 y en la forma indicada por el fabricante de la tubería.</p> <ol style="list-style-type: none"> 5. Cortes en tubería. Los cortes en la tubería de HD se efectuarán con los equipos especificados por el fabricante o por las normas de fabricación, serán perpendiculares al eje y deben establecer el chaflán estándar. No se permitirá cortar la tubería con acetileno o por cualquier procedimiento que no sea aprobado por la Interventoría. 			

	NORMAS Y ESPECIFICACIONES GENERALES DE CONSTRUCCIÓN	FECHA ACTUALIZACIÓN	CAPÍTULO 7
TUBERÍAS Y ACCESORIOS EN POLI-CLORURO DE VINILO (PVC)	ESPECIFICACIÓN 701.3		
NORMATIVIDAD ASOCIADA: NEGC 701, 704; NTC 382, 2295; ASTM D-2241; AWWA C-105			
<p>GENERALIDADES:</p> <p>Para las tuberías y accesorios fabricados en Poli - cloruro de vinilo (PVC) se tendrá en cuenta lo siguiente:</p> <ol style="list-style-type: none"> 1. Tuberías. Seguirán la norma NTC 382 o en su defecto la ASTM D-2241 para tubería de presión. La presión de trabajo para las redes de distribución y conducciones normalmente varía de 1,1 MPa (160 psi) a 2,17 MPa (315 psi) para las diferentes relaciones diámetro - espesor (RDE), las cuales varían respectivamente entre 26 y 13,5. Los proyectos indicarán la presión de trabajo y el respectivo RDE requerido cuando se determine la utilización de este material. Dependiendo del proyecto se podrán especificar RDE diferentes a los mencionados anteriormente. 2. Accesorios. Los codos, adaptadores, tees y uniones de PVC cumplirán con la norma NTC 1339 o en su defecto la ASTM D2466. Los accesorios que se usen de otro material, cumplirán con las normas que correspondan al mismo y se adaptarán siguiendo las recomendaciones de los fabricantes de la tubería. No se aceptan accesorios de PVC ensamblados con soldadura líquida. 3. Uniones. Las tuberías y los accesorios vienen con unión mecánica integral de campana y espigo, con empaque de caucho, cumpliendo la norma NTC 2295. Para su ensamble se deben utilizar limpiadores y lubricantes recomendados por el fabricante. De acuerdo con los requerimientos, se usarán adaptadores PVC de campana y espigo o uniones de doble campana, bien sea de reparación o de construcción, del mismo material. 4. Protección. En condiciones normales no se requiere ninguna protección exterior especial, excepto cuando las tuberías queden expuestas a los rayos solares por largo tiempo, caso en el cual se deben proteger con la pintura que recomiende el fabricante. <p>Tanto las tuberías como los anillos o empaques y demás accesorios, se cubrirán con un polietileno de color azul o negro que cumpla con las recomendaciones del fabricante, cuando durante su almacenamiento queden expuestos por largo tiempo a los rayos solares.</p> <p>Además se deben tener en cuenta las recomendaciones dadas por el fabricante para el almacenamiento e instalación de la tubería.</p>			

	NORMAS Y ESPECIFICACIONES GENERALES DE CONSTRUCCIÓN	FECHA ACTUALIZACIÓN	CAPÍTULO 7
	TUBERÍAS Y ACCESORIOS EN CCP	ESPECIFICACIÓN 701.4	
NORMATIVIDAD ASOCIADA: NEGC 701; AWWA C-208, C-303; NTC 747; ANSI B16.1.			
<p>GENERALIDADES:</p> <p>Las tuberías y accesorios cuyo diseño se basa en un cilindro de acero con refuerzo helicoidal y recubrimiento en concreto, conocidas como CCP, cumplirán con lo siguiente:</p> <ol style="list-style-type: none"> 1. Tuberías. Las tuberías cumplirán las especificaciones AWWA C-303 o NTC 747, para las presiones de trabajo exigidas en los planos o en el pliego de condiciones. <p>En las tuberías que lo requieran se tendrá en cuenta el tratamiento con el cual se garantice la continuidad eléctrica, siguiendo las recomendaciones del fabricante.</p> <ol style="list-style-type: none"> 2. Accesorios. Los accesorios se regirán por las especificaciones AWWA C-208. 3. Uniones. Las uniones serán del tipo de campana y espigo con empaque de caucho, de acuerdo con la norma de fabricación de la tubería. También se aceptarán uniones de bridas de especificación ANSI B16.1. 4. Protección. La tubería no necesita protección especial. Las uniones de los tubos deben recubrirse interior y exteriormente con una capa de mortero de acuerdo con la norma AWWAC-303. 			

	NORMAS Y ESPECIFICACIONES GENERALES DE CONSTRUCCIÓN	FECHA ACTUALIZACIÓN	CAPÍTULO 7
	TUBERÍAS Y ACCESORIOS EN PLÁSTICO REFORZADO CON FIBRA DE VIDRIO (GRP)	ESPECIFICACIÓN 701.5	
NORMATIVIDAD ASOCIADA: ASTM D3517 (NTC 3871), ASTM D4161 (NTC 3877), ANSI/AWWA C950-88 AWWA, ASTM D2992 (NTC 3917), ASTM D5365 (NTC 3876), ASTM D3839 (NTC 3878); NEGC 701, 704.			
<p>GENERALIDADES:</p> <p>Las tuberías y accesorios fabricados en fibra de vidrio reforzada (GRP) se utilizarán en proyectos específicos con la autorización escrita por parte de las EE.PP.M. Para su aprobación cumplirán con las siguientes especificaciones:</p> <ol style="list-style-type: none"> 1. Tuberías. Las tuberías reforzadas en fibra de vidrio para la presión de trabajo especificada en el proyecto, deberán cumplir con las normas ASTM D-3517 o NTC 3871 (Plásticos. Tubos de fibra de vidrio para uso en sistemas a presión) y ANSI/AWWA C950. <p>Deberán cumplir además con la norma ASTM D-5365 o NTC 3876 (Plásticos. Método de ensayo para la determinación de la deformación anular a largo plazo de tubos de fibra de vidrio).</p> 2. Accesorios. Los accesorios como codos, tees, reducciones, etc., se fabricarán con tuberías que cumplan las especificaciones indicadas en el numeral 1. Los sistemas de ensamblaje de los accesorios garantizarán las presiones y demás características exigidas en la norma AWWA C 950. 3. Uniones. Las tuberías serán unidas mediante juntas elásticas del tipo espigo-enchufe o tubo espigo-espigo con acople, en ambos casos con sello hidráulico de aros requerido por la norma ASTM D-4161 o NTC 3877 (Plásticos. Especificaciones para juntas de tubos de fibra de vidrio usando sellos elastoméricos). 4. Instalación de la tubería. Las tuberías deberán ser instaladas respetando lo especificado en las norma ASTM D-3839 o NTC 3878 (Plásticos. Prácticas para instalación subterránea de tubos de fibra de vidrio), las instrucciones del fabricante, lo contenido en las memorias de cálculo y lo indicado en los planos, así como lo especificado en la NEGC 704. 			

	NORMAS Y ESPECIFICACIONES GENERALES DE CONSTRUCCIÓN	FECHA ACTUALIZACIÓN	CAPÍTULO 7
	TUBERÍAS Y ACCESORIOS EN POLIETILENO DE ALTA DENSIDAD (PEAD)	ESPECIFICACIÓN 701.6	
NORMATIVIDAD ASOCIADA: NEGC 701, 704; ASTM D 2657, D 2683, D 3035, D 3261, F 1290; NTC 3409, 3410, 3664; ISO 4427.			
GENERALIDADES:			
<p>Las tuberías y accesorios fabricados en polietileno de alta densidad se utilizarán en proyectos específicos con la autorización escrita por parte de las EE.PP.M. Para su aprobación cumplirán con las siguientes especificaciones:</p>			
<p>1. Tuberías. Serán fabricadas en polietileno de alta densidad con alto o medio esfuerzo y seguirán la norma NTC 3664 o su equivalente ASTM D 3035 para conducción de fluidos a presión con base en el diámetro exterior controlado. La presión de trabajo varía de 1,08 MPa (158 psi) a 1,84 MPa (267 psi) para las diferentes relaciones diámetro-espesor (RDE), las cuales varían entre 7 y 9. Estas tuberías se fabricarán bajo serie IPS, a no ser de que se especifique particularmente la serie métrica, cumpliendo con la norma ISO 4427. Sin embargo, las EE.PP.M., podrán evaluar otras alternativas que presenten los fabricantes, siempre y cuando cumplan con especificaciones o estándares internacionales.</p>			
<p>Los tubos serán azules o con franjas de este color lo suficientemente claras para indentificarlos como redes de agua potable.</p>			
<p>Las tuberías de diámetros mayores de 75 mm se entregarán en tramos de mínimo 10 m de longitud o en rollos si es posible.</p>			
<p>Las tuberías con diámetros hasta 75 mm se entregarán en rollos no menores de 100 m de longitud, donde el diámetro de enrollado no debe ser menor de 24 veces el diámetro nominal exterior de la tubería ó 0,6 m como mínimo.</p>			
<p>La tubería se empacará de tal forma que se garantice su conservación durante el transporte y almacenamiento, según las recomendaciones del fabricante.</p>			
<p>2. Accesorios. Los accesorios de polietileno de alta densidad, dependiendo del tipo de unión, cumplirán con las siguientes especificaciones:</p>			
<p>Norma NTC 3409 o ASTM D 3261 para accesorios de polietileno para uniones por fusión a tope.</p>			
<p>Norma NTC 3410 o ASTM D 2683 para accesorios de polietileno con uniones tipo campana y tubería con diámetro exterior controlado.</p>			
<p>3. Uniones. Estas tuberías y los accesorios se pueden unir por diferentes métodos como: electrofusión cumpliendo con la práctica ASTM F 1290, termofusión cumpliendo con la práctica ASTM D 2657 y siguiendo con los procedimientos según AW 184.</p>			

	NORMAS Y ESPECIFICACIONES GENERALES DE CONSTRUCCIÓN	FECHA ACTUALIZACIÓN	CAPÍTULO 7
	ACCESORIOS EN HIERRO FUNDIDO GRIS	ESPECIFICACIÓN 701.7	
NORMATIVIDAD ASOCIADA: NEGC 701, 705; ASTM A-126; AWWA C-104, C-110, C-111.			
<p data-bbox="220 544 464 573">GENERALIDADES:</p> <p data-bbox="220 607 1375 667">Los accesorios utilizados en hierro fundido gris serán fabricados bajo la norma ASTM A-126 y se tendrá en cuenta lo siguiente:</p> <ol data-bbox="220 696 1375 757" style="list-style-type: none"> <li data-bbox="220 696 1375 757">1. Accesorios. Para tuberías que cumplan la norma americana, los accesorios cumplirán los requisitos de las especificaciones AWWA C 110. <p data-bbox="220 786 1375 846">Para tuberías que cumplan la norma internacional los accesorios deben cumplir las especificaciones ISO.</p> <ol data-bbox="220 875 1375 936" style="list-style-type: none"> <li data-bbox="220 875 1375 936">2. Revestimiento. El mortero para el revestimiento interior acatará los requisitos de las especificaciones AWWA C-104 o la especificación internacional según el caso. <ol data-bbox="220 965 1375 1025" style="list-style-type: none"> <li data-bbox="220 965 1375 1025">3. Uniones. La unión campana y espigo debe ser sellada con anillos de caucho según la norma AWWA C-111. <p data-bbox="220 1055 1375 1126">Pueden usarse también uniones que combinen bridas y empaques de caucho; también se usarán uniones de tipo mecánico (tipo dresser o similares). Ver especificación NEGC 705.</p> <ol data-bbox="220 1155 1375 1249" style="list-style-type: none"> <li data-bbox="220 1155 1375 1249">4. Protección. Los materiales de hierro fundido no exigen generalmente protección adicional exterior. En casos de suelos de características muy especiales se especificará la necesidad de ella. 			

	NORMAS Y ESPECIFICACIONES GENERALES DE CONSTRUCCIÓN	FECHA ACTUALIZACIÓN	CAPÍTULO 7
	VÁLVULAS	ESPECIFICACIÓN 702	
NORMATIVIDAD ASOCIADA: AWWA C 550 y NEGC 700			
<p>GENERALIDADES:</p> <p>Se utilizarán válvulas en tuberías que conducen agua potable con PH entre 6,5 y 7,7; a temperatura promedio de 18 grados centígrados. Operarán a la intemperie o enterradas en zonas con temperatura ambiente de 15 a 35 grados centígrados y con humedades relativas entre 60 y 80%.</p> <p>Las válvulas serán protegidas exterior e interiormente de acuerdo con la norma AWWA C 550.</p> <p>No se permitirá la instalación de válvulas que no tengan grabados en relieve o en placa los siguientes datos: marca, diámetro, presión de trabajo, número de serie (reguladoras, flujo anular y de diámetro de 300 mm y mayores) y flecha indicadora de la dirección del flujo si el tipo de válvula lo requiere (flujo anular, reguladoras y cheque).</p> <p>El costo de los ajustes, reemplazos y similares, así como los de transporte que se presenten durante la prueba de las válvulas, causados por fallas o defectos de fabricación y de montaje de las mismas, serán por cuenta del Contratista.</p> <p>A menos de que se especifique lo contrario, la válvulas con bridas se suministrarán con las respectivas contrabridas y el costo de éstas estará incluido dentro del valor de la válvula.</p> <p>En los planos del proyecto se debe indicar el uso de niples con uniones de desmontaje aguas abajo de la válvula, para optimizar las condiciones de instalación y mantenimiento.</p>			

	NORMAS Y ESPECIFICACIONES GENERALES DE CONSTRUCCIÓN	FECHA ACTUALIZACIÓN	CAPÍTULO 7
	VÁLVULAS DE COMPUERTA	ESPECIFICACIÓN 702.1	
NORMATIVIDAD ASOCIADA: NEGC 702; AWWA-C207, C509; ASTM A126, A276, A307, A395, A536; ANSI B 16.5.			
<p>GENERALIDADES:</p> <p>Las EE.PP.M. toman como guía para la fabricación de las válvulas de compuerta la norma AWWA-C509. Adicionalmente deben cumplir lo siguiente:</p> <p>Las válvulas de compuerta se utilizarán en redes de distribución y deberán ser diseñadas para soportar presión por ambos lados, en forma simultánea o alternada. Además, llevarán grabados en el exterior e integrados con el cuerpo de la válvula: marca, diámetro y presión de trabajo garantizada. Deberán tener completa hermeticidad cuando estén cerradas y estar diseñadas para permitir unas pérdidas mínimas de presión cuando estén abiertas.</p> <p>El cierre de la válvula será dextrógiro, es decir, que la válvula cerrará cuando la rueda de manejo sea movida en el sentido de las manecillas del reloj. Estarán provistas de topes que impidan que el obturador continúe avanzando cuando la válvula esté completamente abierta o cerrada. Las válvulas incluirán rueda de manejo o tuerca de operación, de acuerdo con el sitio en el cual se vayan a instalar.</p> <p>El cuerpo de la válvula, la tapa, el bonete y la compuerta serán de hierro gris de acuerdo con la norma ASTM A-126 clase B, o hierro nodular de acuerdo con la norma ASTM A-395 o ASTM A-536. La compuerta será en forma de cuña rígida y llevará recubrimiento elástico de caucho natural o sintético (Viton A, Perbunam, Neopreno, etc.). No se aceptarán compuertas con asientos paralelos.</p> <p>El vástago será del tipo no ascendente y fabricado en acero inoxidable según ASTM A-276. Las tuercas y tornillos serán de igual material que el vástago según ASTM A-307 cuando estén en contacto directo con el suelo, o de bronce de acuerdo con los materiales de la norma AWWA C-509.</p> <p>Las válvulas serán fabricadas para una presión de trabajo de 1,38 MPa (200 psi) y probadas mínimo a 2,07 MPa (300 psi). En casos especiales las presiones de trabajo se determinarán en los planos o en el pliego de condiciones. El fabricante deberá suministrar copia de los resultados de los ensayos y las EE.PP.M. se reservan el derecho de ensayar las válvulas que considere necesario.</p> <p>Las válvulas serán de extremo liso, campana o brida con sus respectivos empaques de caucho. Cuando sean de extremo brida, cumplirán las normas AWWA C-207 y ANSI B16,5.</p>			

	NORMAS Y ESPECIFICACIONES GENERALES DE CONSTRUCCIÓN	FECHA ACTUALIZACIÓN	CAPÍTULO 7
	VÁLVULAS REGULADORAS DE PRESIÓN	ESPECIFICACIÓN 702.2	
NORMATIVIDAD ASOCIADA: NEGC 702			
<p>GENERALIDADES:</p> <p>La válvula reguladora de presión es una válvula automática que reduce una presión de entrada alta a una presión de salida menor y constante, cualquiera que sea la variación en el caudal y en la presión de entrada. La válvula deberá ser capaz de soportar una presión nominal de trabajo de 1,38 MPa (200 psi) y estar controlada por válvulas auxiliares (piloto y agujas).</p> <p>Las válvulas reguladoras de presión deberán cumplir con las siguientes características:</p> <p>Deberán soportar presión por ambos lados (aguas abajo y aguas arriba) simultáneamente, o sólo por uno u otro lado.</p> <p>En el exterior e integrado con el cuerpo de la válvula deberán estar grabados claramente la marca, el diámetro, la dirección del flujo y la presión de trabajo máxima garantizada.</p> <p>El sistema exterior de control (válvula piloto y válvula de aguja), deberá estar dotado de válvulas auxiliares que permitan aislarlo para efectos de mantenimiento, así como también de un filtro que impida las posibles obstrucciones de dicho sistema.</p> <p>La válvula principal será de tipo globo, con cuerpo, bridas y tapas de hierro fundido.</p> <p>El vástago de la válvula reguladora deberá estar unido al carrete por medio de tuercas superior e inferior, con los empaques necesarios para evitar la comunicación entre los sectores de alta y baja presión. Adicionalmente, la válvula deberá estar provista de un indicador de posición externo.</p> <p>El mecanismo interior: guías, agujas, resortes, disco móvil, asiento, etc., será de acero inoxidable.</p> <p>La tubería exterior, acoples, válvulas externas, etc., serán de cobre o bronce.</p> <p>Los diafragmas serán de nylon con revestimiento de caucho sintético o neopreno reforzado; para otro tipo de material se consultará con las EE.PP.M.</p> <p>Para su instalación se requiere la aprobación de la Interventoría presentando los siguientes datos: tabla de índice de cavitación y tabla de capacidades.</p> <p>Las EE.PP.M. se reservan el derecho de aceptación de la válvula si el índice de cavitación para el rango de operación solicitado indica una corta vida útil de la misma.</p>			

	NORMAS Y ESPECIFICACIONES GENERALES DE CONSTRUCCIÓN	FECHA ACTUALIZACIÓN	CAPÍTULO 7
VÁLVULAS DE FLUJO O PASO ANULAR		ESPECIFICACIÓN 702.3	
NORMATIVIDAD ASOCIADA: NECG 702; AWWA C 207, C 550; ANSI B.16.34.			
<p>GENERALIDADES:</p> <p>Como guía para la fabricación de estas válvulas las EE.PP.M. utilizan las normas AWWA, ASTM y ANSI B.16.34. También se aceptan las fabricadas bajo otras normas internacionales siempre y cuando estén en concordancia con las antes mencionadas.</p> <p>Estas válvulas serán utilizadas como órganos de regulación de caudal mediante la disipación de la energía para la entrada a tanques de almacenamiento o en puntos intermedios de las conducciones.</p> <p>Las válvulas de paso anular son también denominadas como de compuerta de émbolo cilíndrico. Estarán provistas de un obturador interior en forma de émbolo que se mueve axialmente (en la misma dirección del agua) y perpendicularmente al asiento, para dejar un paso anular al agua en cualquier posición. El diseño del sistema obturador debe ser tal que pueda desplazarse el émbolo sin problemas ante una posible incrustación de sólidos en el órgano disipador.</p> <p>El Contratista deberá suministrar a EE.PP.M., para su aprobación. las características garantizadas que cumplen las válvulas, tales como:</p> <ul style="list-style-type: none"> - Diámetro Nominal en mm. - Presión Nominal en MPa (BAR). - Presión de prueba en MPa (BAR). - Gráfico de la curva del torque contra porcentaje de apertura. - Gráfico de la curva de pérdida de cabeza contra el caudal. - Gráfico de la curva de caudal contra porcentaje de apertura. - Gráfico de la guía de cavitación. - Fabricante. - País. - Normas de fabricación de la válvula y las bridas. - Materiales, indicando la norma, con que se van a fabricar las distintas partes: <ul style="list-style-type: none"> - Cuerpo - Émbolo - Eje cigüeñal - Biela 			

	NORMAS Y ESPECIFICACIONES GENERALES DE CONSTRUCCIÓN	FECHA ACTUALIZACIÓN	CAPÍTULO 7
	VÁLVULAS DE FLUJO O PASO ANULAR	ESPECIFICACIÓN 702.3	
<ul style="list-style-type: none"> - Asiento - Otros <p>- Dimensiones completas y pesos de la válvula y accesorios.</p> <p>El cuerpo de la válvula debe ser de acero o hierro fundido con estructura nodular o laminar. La forma del émbolo y del cilindro que lo contiene debe ser hidrodinámica, de modo que garanticen mínima pérdida de presión y ausencia de cavitación. El émbolo de cierre constará de un cuerpo cilíndrico con cono de cierre y anillo hermetizante perfilado, de goma o caucho natural, que garantice la estanqueidad del cierre en ambas direcciones de flujo.</p> <p>El conjunto se desplazará en un sistema de guía con el fin de evitar movimientos laterales del émbolo que pudieran originar un incremento de las fuerzas de accionamiento o un bloqueo del mecanismo de cierre. El cuerpo del émbolo y el cono de cierre tendrán superficies de contacto de acero inoxidable. El anillo de asiento será en acero inoxidable.</p> <p>Las partes exteriores del mecanismo de operación serán de hierro fundido o fundición nodular.</p> <p>Los engranajes estarán colocados dentro de una caja protectora blindada al cuerpo de la válvula, de modo que desde el interior no pueda penetrar el agua. Las partes interiores tales como eje, pernos, cojinetes, etc. serán de acero inoxidable; los bujes de soporte serán de bronce.</p> <p>Todas las válvulas tendrán revestimiento protector interior y exterior según lo indicado en AWWA C550. Las uniones serán del tipo brida y de acuerdo a la norma AWWA C 207, ANSI 150 ó 300, según se especifique. En el exterior, e integrado con el cuerpo de la válvula, deberán estar grabados claramente la marca, el diámetro, la presión de trabajo garantizada, el número de la válvula y una flecha indicadora de la dirección del flujo.</p> <p>Las válvulas se someterán a pruebas de operación preliminar y aceptación final, las cuales serán programadas, dirigidas y ejecutadas por personal de las EE.PP.M. con representantes del Contratista si fuere necesario.</p>			

	NORMAS Y ESPECIFICACIONES GENERALES DE CONSTRUCCIÓN	FECHA ACTUALIZACIÓN	CAPÍTULO 7
VÁLVULAS MARIPOSA		ESPECIFICACIÓN 702.4	
NORMATIVIDAD ASOCIADA:			
<p data-bbox="220 544 464 573">GENERALIDADES:</p> <p data-bbox="220 607 1375 663">En general, las EE.PP.M. toman como guía para la fabricación de las válvulas, las normas AWWA C-504 y la norma ANSI B.16,34.</p> <p data-bbox="220 696 1375 819">Las válvulas serán diseñadas para soportar presión de trabajo por ambos lados simultáneamente o por un solo lado. Deberán garantizar completa hermeticidad cuando estén cerradas y mínima pérdida de carga con la válvula completamente abierta, y estarán provistas de mecanismos que garanticen operación fácil y suave en forma manual por un solo hombre.</p> <p data-bbox="220 853 1375 976">El cierre será dextrógiro, es decir, que la válvula cerrará cuando la rueda de manejo o la tuerca de operación (según se especifique) giren en el sentido de las manecillas del reloj. Estarán provistas de indicador de apertura y de topes que impidan que el mecanismo de cierre continúe avanzando cuando la válvula esté completamente abierta o cerrada.</p> <p data-bbox="220 1010 1375 1066">Las uniones serán del tipo brida y cumplirán la norma AWWA C 207, ANSI 150 o 300, según se indique en el formulario de precios o en los planos.</p> <p data-bbox="220 1099 1375 1155">El Contratista deberá suministrar a las EE.PP.M., para su aprobación, las características garantizadas que cumplen las válvulas:</p> <ul data-bbox="220 1189 1375 1912" style="list-style-type: none"> - Diámetro Nominal en mm. - Presión Nominal en MPa (BAR). - Presión de prueba en MPa (BAR). - Gráfico de la curva del torque contra porcentaje de apertura. - Gráfico de la curva de pérdida de cabeza contra el caudal. - Gráfico de la curva de caudal contra porcentaje de apertura. - Gráfico de la guía de cavitación. - Fabricante. - País. - Normas de fabricación de la válvula y las bridas. - Materiales, indicando la norma, con que se van a fabricar las distintas partes: <ul style="list-style-type: none"> - Cuerpo - Disco 			

	NORMAS Y ESPECIFICACIONES GENERALES DE CONSTRUCCIÓN	FECHA ACTUALIZACIÓN	CAPÍTULO 7
	VÁLVULAS MARIPOSA	ESPECIFICACIÓN 702.4	
<ul style="list-style-type: none"> - Eje - Asiento - Otros <p>- Dimensiones completas y pesos de la válvula y accesorios.</p> <p>El cuerpo de la válvula será corto y de fundición nodular o hierro fundido y en sus extremos estará provisto de las dos bridas de conexión. Los asientos del cuerpo serán de bronce, acero inoxidable, aportación de níquel u otro material que garantice resistencia a la corrosión y al desgaste. Diametralmente opuesto tendrá dos bujes metálicos para apoyar los extremos del eje. El disco de cierre será diseñado para oponer resistencia mínima al paso del fluido; llevará encajado en una ranura circunferencia un anillo hermetizante de goma resistente al envejecimiento (Perbunan, Buna-N, o similar), que pueda ser recambiable. El disco será de hierro dúctil o un material de mejor calidad.</p> <p>En los extremos del eje se colocarán anillos de goma presionados, que actuarán como elementos de sello para evitar fugas. El eje será horizontal y estará unido al disco de mariposa por medio de perno, estará convenientemente engrasado para operación suave, sin fricción ni desgaste. El eje será preferiblemente continuo, de acero inoxidable, la tornillería interior que está en contacto con el agua será de engranaje reductor. El mecanismo de operación estará ubicado en una caja sellada a prueba de agua.</p> <p>En los planos o formulario de precios se especificará el tipo de válvula mariposa según la posición del disco (sin excentricidad, excéntrico o doble excentricidad).</p>			

	NORMAS Y ESPECIFICACIONES GENERALES DE CONSTRUCCIÓN	FECHA ACTUALIZACIÓN	CAPÍTULO 7						
	HIDRANTES	ESPECIFICACIÓN 703							
NORMATIVIDAD ASOCIADA: NEGC 700, 701.1 y 702.1; AWWA C502, C550; ASTM A126 CL B, D 2000, 147 8A, B 62.									
<p>GENERALIDADES:</p> <p>Los hidrantes que se coloquen en el sistema se ceñirán a lo especificado en las normas vigentes de EE.PP.M. para el diseño de redes de distribución acueducto, complementado con lo que se describe a continuación.</p> <p>Los hidrantes serán de 150 mm (6"), 100 mm (4") y 75 mm (3") de diámetro, tipo pedestal y cumplirán las especificaciones ASTM A 126 CL B, D 2000, 147 8A, B 62 y AWWA C-502 para una presión nominal de trabajo de 1,06 MPa (150 psi) y presión de prueba de 2,12 MPa (300 psi).</p> <p>Los de diámetro de 75 mm (3") y 100 mm (4") se colocarán en tuberías hasta de 150 mm (6") de diámetro y los de 150 mm (6") se colocarán en tuberías de 150 mm (6") o mayores.</p> <p>Todos los hidrantes llevarán una válvula auxiliar de compuerta la cual cumplirá la especificación NEGC 702.1 y se instalará sobre la tubería de acero que conecta la red de distribución con el hidrante. Esta tubería de acero se ceñirá a las normas establecidas en la especificación NEGC 701.1 y su diámetro será igual al del hidrante.</p> <p>Se instalarán aproximadamente a 10 metros de la intersección de los paramentos, en zona verde o en el andén sin interferir los accesos a viviendas, así: en el andén, a una distancia máxima a 0,30 m entre el borde exterior del andén y el eje del hidrante; en la zona verde a una distancia mínima de 0,50 m del borde exterior del cordón.</p> <p>Se instalarán alejados de obstáculos que impidan su correcto uso en caso de incendio y que al ser utilizados como descargas no ocasionen problemas a los vecinos. La base del hidrante se asegurará con un anclaje de concreto.</p> <p>Los hidrantes serán protegidos exterior e interiormente según la norma AWWA C 550</p> <p>La parte superior del hidrante se pintará por personal de las EE.PP.M., de acuerdo con su descarga y siguiendo las normas internacionales, así:</p> <table data-bbox="220 1552 783 1641"> <tr> <td>Rojo</td> <td>Descargas hasta 32 lts/s</td> </tr> <tr> <td>Amarillo</td> <td>Descargas entre 32 y 63 lts/s</td> </tr> <tr> <td>Verde</td> <td>Descargas mayores de 63 lts/s</td> </tr> </table> <p>Los hidrantes llevarán grabados en relieve los siguientes datos: marca, diámetro y presión de trabajo.</p>				Rojo	Descargas hasta 32 lts/s	Amarillo	Descargas entre 32 y 63 lts/s	Verde	Descargas mayores de 63 lts/s
Rojo	Descargas hasta 32 lts/s								
Amarillo	Descargas entre 32 y 63 lts/s								
Verde	Descargas mayores de 63 lts/s								

	NORMAS Y ESPECIFICACIONES GENERALES DE CONSTRUCCIÓN	FECHA ACTUALIZACIÓN	CAPÍTULO 7
	INSTALACIÓN DE TUBERÍAS	ESPECIFICACIÓN 704	
NORMATIVIDAD ASOCIADA: NEGC 404, 415, 700 y 706.			
GENERALIDADES:			
<p>La tubería de acueducto no podrá ir en la misma brecha de la de alcantarillado. La mínima distancia horizontal libre será: entre aguas residuales y acueducto 1,50 m; entre aguas lluvias y acueducto 1,00 m. La tubería de acueducto se instalará respetando los alineamientos propuestos en la especificación NEGC 415 y a un nivel más alto que la de alcantarillado, con una distancia vertical libre de 0,30 m como mínimo.</p> <p>La profundidad de instalación de la tubería de acueducto será la establecida en los planos; para casos especiales lo determinará la Interventoría.</p> <p>1. Colocación de las Tuberías y Accesorios. Antes de iniciar la colocación, los tubos y sus accesorios serán limpiados cuidadosamente de lodos y otras materias extrañas, tanto exterior como interiormente.</p> <p>Siempre que se suspenda la colocación de tubería, las bocas de los tubos se sellarán con tapones metálicos o del material de la tubería. En cualquiera de los casos dichos tapones serán reutilizables y su costo estará incluido en el valor unitario del ítem "Instalación de tuberías".</p> <p>Deben tomarse todas las precauciones para evitar la entrada de agua en la zanja y que se presente la flotación de los tubos.</p> <p>El lleno de la zanja se hará inmediatamente después de colocada y aceptada la tubería por parte de la Interventoría en cuanto a su alineamiento, para proceder en su momento a la prueba hidrostática de acuerdo con lo establecido en el numeral 5 de esta especificación.</p> <p>Los daños ocasionados al recubrimiento de las tuberías durante su instalación, deben corregirse antes de proceder al lleno de la zanja y de acuerdo con las recomendaciones del fabricante.</p> <p>Si falta una pieza o hay necesidad de reparaciones o sustituciones por causas imputables al Contratista, éste entregará oportunamente a las EE.PP.M. una lista de ellas, indicando claramente el tipo de reparación necesaria, o la pieza faltante. La falta de inspección por parte del Contratista de las tuberías y de los accesorios suministrados por las EE.PP.M., no lo exonera de la responsabilidad por daños que puedan sufrir en el manejo, transporte o descargue de los mismos.</p> <p>Al mover los tubos y demás accesorios, el Contratista tomará las precauciones para evitar su maltrato o deterioro, para lo cual dispondrá de personal experimentado y en número suficiente para la movilización, cargue y descargue y demás operaciones con la tubería en la plaza de almacenamiento. El manejo de los tubos se efectuará siempre con equipos de la capacidad adecuada para transportar, subir y bajar los mismos en forma controlada. Durante todas las operaciones de transporte, los tubos se asegurarán y soportarán adecuadamente. No se permitirá arrastrarlos o rodarlos. Cuando un tubo se vaya a alzar por medio de gatos mecánicos, se colocarán placas protectoras entre éste y los gatos.</p>			

	NORMAS Y ESPECIFICACIONES GENERALES DE CONSTRUCCIÓN	FECHA ACTUALIZACIÓN	CAPÍTULO 7
INSTALACIÓN DE TUBERÍAS		ESPECIFICACIÓN 704	
<p>Pueden moverse los tubos en dirección transversal sobre cuadros de madera con aristas redondeadas.</p> <p>Cuando las tuberías sean suministradas por las EE.PP.M. su instalación se hará conforme a los detalles indicados en los planos que entregue la Empresa. En el caso de que el Contratista suministre las tuberías, su instalación se hará de acuerdo con los planos y detalles que él mismo elabore de acuerdo con las recomendaciones del fabricante. En este último caso cualquier error que se presente en la instalación y los costos que conlleve su reparación serán responsabilidad del Contratista. El valor de la elaboración de los planos de detalles de instalación por parte del Contratista estará incluido en el precio unitario del ítem “ Instalación de tuberías”.</p> <p>No podrá hacerse ningún cambio de alineamiento o pendiente, sin la autorización expresa y por escrito de la Interventoría.</p> <p>Las tuberías con uniones mecánicas se instalarán en alineamientos rectos, es decir sin deflectar los tubos en sus puntos de acople, utilizando los codos en los sitios para cambio de dirección. Solo se admitirán las deflexiones indicadas en los planos o autorizadas por la Interventoría.</p> <p>2. Cimentación de las Tuberías. Los tubos se colocarán directamente sobre el fondo de las zanjas cuando el terreno y el tipo de tubería así lo permitan; en caso contrario se extenderá la tubería sobre un entresuelo de arenilla compactada o cascajo según especificación NEGC 404 “Entresuelo para apoyo de tubería”.</p> <p>Cuando en el fondo de la zanja se encuentren piedras, hay que profundizar la zanja por lo menos 0,10 m más. Esta excavación adicional se llena con una capa de arena, cascajo fino o limo apisonado. En terrenos empinados esta capa debe protegerse del arrastre por medio de traviesas de madera o de otro material adecuado. Si se presentan estos casos, dicho mejoramiento del apoyo de la tubería se pagará de acuerdo con el ítem correspondiente.</p> <p>El fondo de la zanja se nivelará cuidadosamente y en el lugar donde se colocará la campana se excavará un nicho para que el tubo quede apoyado en toda su longitud sobre el terreno.</p> <p>Adicionalmente, se deberán seguir todas las recomendaciones del fabricante para la colocación de la tubería.</p> <p>3. Transporte e instalación de tuberías y accesorios suministrados por EE.PP.M. Cuando el suministro de la tubería o de los accesorios esté a cargo de las EE.PP.M., serán por cuenta del Contratista las actividades de cargue, transporte, descargue, almacenamiento y acarreo internos en la obra y su correcta instalación. El sitio de cargue será el que se señale en el pliego de condiciones y especificaciones de la respectiva licitación. A solicitud del Proponente, EE.PP.M. suministrará los pesos y dimensiones de tuberías y accesorios especiales que van a ser transportados.</p> <p>Con el fin de lograr una mayor coordinación en el programa de trabajo del Contratista con las labores del almacén de las EE.PP.M., el Contratista presentará un programa de transporte de</p>			

	NORMAS Y ESPECIFICACIONES GENERALES DE CONSTRUCCIÓN	FECHA ACTUALIZACIÓN	CAPÍTULO 7
	ESPECIFICACIÓN 704	<p>materiales para la aprobación de la Interventoría, con quince días de anticipación a la fecha en que se proponga dar comienzo al retiro de materiales.</p> <p>En el lugar de la entrega, las tuberías y accesorios serán inspeccionados por el Contratista y un funcionario de EE.PP.M. Cualquier elemento que, una vez entregado al Contratista, sufra daños o se extravíe, será reparado o sustituido por éste a su costo.</p> <p>Las EE.PP.M. suministrarán los empaques que se requieran de acuerdo con el número de uniones, más un 5% adicional para reemplazar aquellos que se deterioren en su instalación. Si dicho porcentaje es superado, el Contratista asumirá los costos de los empaques adicionales.</p> <p>4. Suministro, transporte e instalación de tuberías y accesorios. El Contratista efectuará bajo su responsabilidad el suministro, transporte, descargue, almacenamiento, acarreo dentro de la obra y colocación de las diferentes tuberías o accesorios indicados en el formulario de cantidades de obra, incluyendo el lubricante y los empaques de caucho cuando se requieran para su correcta instalación.</p> <p>5. Prueba de presión hidrostática. La prueba de presión hidrostática se hará en todas las redes que se instalen o donde lo indique la Interventoría, ejecutándose antes de hacer los empalmes a las redes existentes. Se realizará en tramos con una longitud máxima de 500 metros de tubería instalada, pero en el tramo en prueba la diferencia de presión entre el punto más bajo y el más alto no excederá del 50% de la presión de prueba del tramo. Durante esta prueba de presión deben tomarse precauciones de seguridad para proteger al personal y a la propiedad en caso de fallar la tubería. Las precauciones dependerán de la naturaleza de los materiales de la tubería, el diseño del sistema, el contenido volumétrico y la presión, ubicación y duración de la prueba.</p> <p>La prueba de presión se hará con agua suministrada por el Contratista o por las EE.PP.M. en caso de que se tenga disponibilidad de ésta, la cual se cuantificará y se le facturará al Contratista bajo la tarifa industria de la construcción.</p> <p>Se utilizarán los equipos y accesorios adecuados para esta clase de labor, como motobomba, manómetros, tapones con los elementos necesarios para toma de presión, evacuación del aire, aseguramientos provisionales y demás que garanticen la efectividad de la prueba.</p> <p>5.1 Precauciones al efectuar la prueba hidrostática:</p> <p>La tubería debe estar adecuadamente anclada para impedir el movimiento.</p> <p>La prueba no debe iniciarse hasta que los bloques de empuje o anclajes (de concreto) estén "curados" y/o debidamente soportados para resistir las fuerzas de empuje ocasionadas por las presiones de la prueba.</p> <p>La tubería debe ser llenada lentamente, evitando crear una oleada o una trampa de aire. Toda trampa de aire debe ser liberada. El sistema debe incluir salidas apropiadas de aire en los extremos o tapones provisionales.</p> <p>El agua de prueba tendrá una temperatura ambiente.</p>	

	NORMAS Y ESPECIFICACIONES GENERALES DE CONSTRUCCIÓN	FECHA ACTUALIZACIÓN	CAPÍTULO 7
	INSTALACIÓN DE TUBERÍAS	ESPECIFICACIÓN 704	

5.2 Procedimiento para la prueba hidrostática:

Durante el proceso de instalación de la tubería se recomienda dejar identificadas las uniones y demás puntos donde se puedan presentar fugas. La Interventoría determinará cuales uniones y acoplamientos deben permanecer expuestos, para facilitar la inspección de la prueba.

En los extremos y derivaciones del tramo que va a ser inspeccionado, se colocarán tapones debidamente asegurados antes de iniciar la prueba, los cuales deben ser fácilmente desmontables para poder continuar con la instalación de la tubería.

Para un mejor manejo de la información se definen los siguientes términos:

Pd: Es la presión de trabajo de diseño del sistema.

Pn: Es la presión nominal para la cual fueron fabricadas las tuberías o los accesorios de un sistema.

Pp: Es la presión con la cual se va a probar un tramo.

Una vez evacuado el aire y llenada lentamente la tubería, ésta se presurizará hasta alcanzar una presión de prueba (Pp) equivalente al 150% de la presión trabajo de diseño del sistema (Pd) medida en el punto más elevado, sin sobrepasar el 200% de la misma en el punto más bajo, durante un tiempo no inferior a una hora y manteniéndose constante la presión durante toda la prueba.

Nunca la presión de prueba (Pp) excederá del 150% de la presión nominal (Pn) de cualquiera de los elementos del tramo en prueba, ya sea de la tubería o de los accesorios.

En la utilización de sistemas de presurización en los cuales no se presenta compensación del volumen de agua que se pierde durante la prueba, se considerará satisfactorio cuando durante el tiempo de la prueba el manómetro no indique un descenso superior a la raíz cuadrada de Pp quintos $\sqrt{Pp} / 5$, midiendo la presión en kg/cm².

Cuando se utilicen sistemas en cuales los equipos mantienen la presión constante en bajos consumos, o sea compensando el volumen permitido de agua que se puede perder en la prueba, se utilizará el método de cuantificar el goteo aceptable de las uniones aplicando la siguiente fórmula:

$$Qg = \frac{N * D * \sqrt{Pp}}{7.400}$$

Donde:

Qg = Cantidad de agua que se permite perder en la prueba durante una hora, en galones.

	NORMAS Y ESPECIFICACIONES GENERALES DE CONSTRUCCIÓN	FECHA ACTUALIZACIÓN	CAPÍTULO 7
	INSTALACIÓN DE TUBERÍAS	ESPECIFICACIÓN 704	
<p>N = Número de uniones en la longitud de la tubería en prueba.</p> <p>D = Diámetro nominal de la tubería, en pulgadas.</p> <p>Pp = Presión de prueba, en psi.</p> <p>El Contratista presentará a la Interventoría, para su aprobación, el método o sistema que empleará en la prueba de presión hidrostática.</p> <p>Todos los escapes que despresuricen el tramo en prueba serán reparados por cuenta del Contratista. La línea deberá ser recargada y chequeada de nuevo siguiendo el mismo procedimiento.</p> <p>Una vez terminada la prueba, el Contratista adecuará el sistema para descargar las redes de forma tal que no ocasione daños ni impactos en la obra.</p> <p>Todos los costos por equipos, materiales y mano de obra que conlleven la ejecución de esta prueba deben ser considerados dentro del ítem "Instalación de tuberías".</p> <p>6. Reparación de las Tuberías. El Contratista efectuará las reparaciones a los tubos que fueron afectados durante el transporte y manejo, siguiendo las instrucciones del fabricante o sometiendo a la aprobación de la Interventoría el método que se propone utilizar.</p> <p>7. Instalación de tuberías para acueducto con equipo perforador subterráneo</p> <p>Este sistema de trabajo se empleará cuando se indique en los planos o los señale la Interventoría, para evitar el daño en vías de mucho tráfico o de muy buenas especificaciones, y en otros casos en que se estime conveniente.</p> <p>Para adelantar estos trabajos se harán los nichos necesarios para colocar los equipos de perforación y para hacer los empalmes, causando el menor daño posible a la vía. Se debe tener precaución para no interferir con las redes de otros servicios como energía, teléfonos, gas, acueducto y alcantarillado.</p> <p>Queda a criterio del Contratista la clase de equipo (eléctrico o neumático) que utilizará, siempre y cuando se ajuste a unos rendimientos normales de trabajo.</p> <p>MEDIDA Y PAGO:</p> <p>La unidad de medida para el suministro, transporte e instalación por parte del Contratista, lo mismo que para el transporte e instalación de tuberías cuando el suministro lo hace las EE.PP.M. será el metro (m) real de tubería colocada, es decir, sin incluir los accesorios instalados que se pagarán de acuerdo con la especificación NEGC 706.</p> <p>El precio unitario incluirá la tubería propiamente dicha con sus respectivos empaques (cuando es suministrada por el Contratista), los cargues, transportes, descargues, almacenamiento, manipuleo, cortada, biselada en ambos extremos, la instalación, la desinfección, la prueba de presión hidrostática, los equipos, mano de obra, herramientas y en general todos los costos</p>			

	NORMAS Y ESPECIFICACIONES GENERALES DE CONSTRUCCIÓN	FECHA ACTUALIZACIÓN	CAPÍTULO 7
INSTALACIÓN DE TUBERÍAS		ESPECIFICACIÓN 704	
<p>directos e indirectos necesarios para ejecutar la actividad.</p> <p>El pago de la tubería sólo se hará cuando se haya realizado la instalación de la misma con sus accesorios, la colocación y compactación de los llenos y el afirmado y la aceptación de la prueba de presión hidrostática cuando se exija.</p> <p>Instalación de tuberías para acueducto con equipo perforador subterráneo Se pagará por cada metro lineal (m) de tubería que se instale en forma subterránea. La medida de la tubería instalada con el equipo perforador será tomada entre las caras interiores de los nichos.</p> <p>Su precio incluye el suministro y transporte del equipo y su operador, la tubería (cuando es suministrada por el Contratista), el transporte y colocación de la misma y todos los demás costos directos e indirectos necesarios para su correcta ejecución.</p> <p>Los nichos, las tuberías y los accesorios necesarios para los empalmes se pagarán en sus ítems respectivos.</p>			

	NORMAS Y ESPECIFICACIONES GENERALES DE CONSTRUCCIÓN	FECHA ACTUALIZACIÓN	CAPÍTULO 7
	UNIONES MECÁNICAS	ESPECIFICACIÓN 705	
NORMATIVIDAD ASOCIADA: AWWA C 219, 550; ISO 2531; NTC 2295.			
<p>GENERALIDADES:</p> <p>Las uniones mecánicas son normalmente utilizadas para la ejecución de empalmes a tuberías existentes o en la reparación de daños en la red. Dependiendo del material de las tuberías a empalmar o reparar, se empleará el tipo de unión según se especifica a continuación:</p> <p>1. UNIONES DE REPARACIÓN Y CONSTRUCCIÓN, PARA EMPALMES</p> <p>Se especifican uniones mecánicas para empalmar tuberías de diámetros exteriores iguales, las cuales según el empalme serán: PVC de construcción o reparación según norma NTC 2295, uniones de reparación en hierro dúctil según norma ISO 2531 o AWWA C 219 para uniones fabricadas en acero al carbón o inoxidable, hierro dúctil o maleable.</p> <p>Las uniones y sus empaques serán fabricados para una presión de trabajo mínima de 1,40 MPa. (200 psi.) y probadas a presiones de 2,45 MPa. (350 psi.). Cuando se utilicen uniones con elementos metálicos tendrán un recubrimiento anticorrosivo según las especificaciones de la norma AWWA C 550, los cuales además tendrán un mejoramiento para prevenir los desgastes ocasionados en la manipulación de transporte y almacenamiento.</p> <p>2. UNIONES DE TRANSICIÓN PARA EMPALMES EN TUBERÍAS DE DIFERENTES MATERIALES.</p> <p>Se especifican uniones mecánicas de transición para empalmar tuberías de materiales y diámetros exteriores iguales o diferentes. El empalme se realizará entre la tubería nueva que se va a instalar y la tubería existente que podrá ser en hierro dúctil (H.D.), hierro fundido (H.F.), hierro galvanizado (H.G.), plástico reforzado con fibra de vidrio (GRP) o en Asbesto cemento (E). Dichas tuberías, para el mismo diámetro nominal, normalmente tienen diferencias entre sus diámetros exteriores, las cuales serán absorbidas por estas uniones.</p> <p>Las uniones y sus empaques serán fabricados según la norma AWWA C 219 para una presión de trabajo mínima de 1,38 MPa. (200 psi.) y probadas a presiones de 2,45 MPa. (350 psi.). El cuerpo de la unión interior y exteriormente, las bridas, contrabridas cuando sean necesarias, tornillos, tuercas, y demás elementos metálicos serán fabricados con un recubrimiento anticorrosivo según las especificaciones de la norma AWWA C 550, el cual tendrá un mejoramiento para prevenir los desgastes ocasionados en la manipulación de transporte y almacenamiento. En caso de no cumplir con esta norma, los tornillos, tuercas y arandelas se exigirán en acero inoxidable.</p> <p>3. UNIONES PARA REPARACIÓN DE DAÑOS EN TUBERÍAS DE ASBESTO-CEMENTO</p> <p>3.1 GIBAULT</p> <p>Las uniones Gibault serán utilizadas para reparación de tuberías de asbesto cemento.</p>			

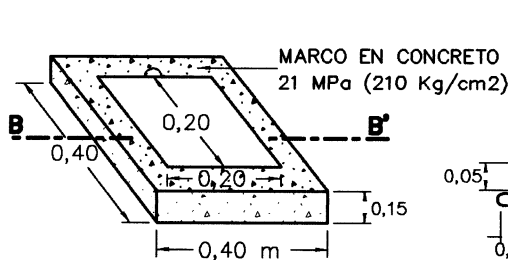
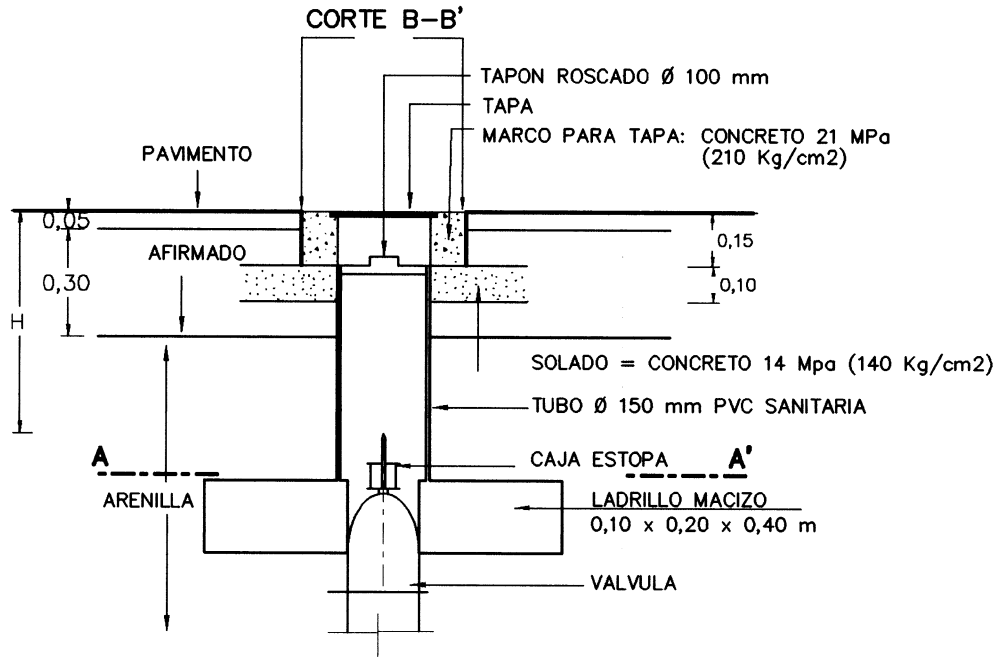
	NORMAS Y ESPECIFICACIONES GENERALES DE CONSTRUCCIÓN	FECHA ACTUALIZACIÓN	CAPÍTULO 7
	UNIONES MECÁNICAS	ESPECIFICACIÓN 705	
<p>Básicamente esta unión consiste en dos bridas, un collar separador, dos anillos de caucho de sección circular y tornillos galvanizados con sus correspondientes tuercas y arandelas de presión.</p> <p>3.2 TACONDE</p> <p>Estas uniones serán fabricadas en lámina de acero, protegida con pintura anticorrosiva.</p> <p>Estas uniones están construidas por dos partes (dos medias circunferencias), un empaque de caucho y cuatro tornillos galvanizados con sus respectivas tuercas (hexágonas), arandelas y arandelas de presión.</p> <p>MEDIDA Y PAGO:</p> <p>Se pagará por unidad (Un).</p> <p>Se incluye en este valor el suministro, transporte y colocación de la unión completa con sus respectivos empaques, tuercas y tornillos. El precio debe incluir el costo de los limpiadores y lubricantes recomendados por el fabricante.</p> <p>Sólo se pagarán las que sean estrictamente necesarias para la correcta ejecución del empalme, o las que autorice la Interventoría.</p>			

	NORMAS Y ESPECIFICACIONES GENERALES DE CONSTRUCCIÓN	FECHA ACTUALIZACIÓN	CAPÍTULO 7
	ACCESORIOS	ESPECIFICACIÓN 706	
NORMATIVIDAD ASOCIADA: NEGC 701, 702, 703, 704			
<p>GENERALIDADES:</p> <p>Se consideran como accesorios todos los elementos necesarios para completar la red de acueducto, tales como: tees, codos, cruces, yees, reducciones, tapones, válvulas, hidrantes y uniones de construcción, reparación y transición; acordes con las normas y especificaciones internacionales o nacionales para cada tipo de accesorio.</p> <p>Los accesorios deben ser anclados adecuadamente al terreno mediante bloques de concreto, los cuales deben tener la resistencia especificada para el momento en que se realice el empalme o se entre en servicio las redes. Aquellos accesorios que se instalen en el momento del empalme deben ser anclados provisionalmente al terreno mediante elementos metálicos como rieles o tubos en acero hincados en el suelo o soportados sobre anclajes de concreto primario, vaciado con la debida anticipación.</p> <p>MEDIDA Y PAGO:</p> <p>La unidad de medida para el suministro, transporte e instalación por parte del Contratista, lo mismo que para el transporte e instalación de accesorios cuando el suministro lo hacen las EE.PP.M., será por unidad (Un) instalada y probada.</p> <p>Su precio unitario incluye: el accesorio propiamente dicho (cuando es suministrado por el Contratista), los cargues, transportes, descargues, almacenamiento, manipuleo, la instalación, la desinfección, equipos, mano de obra, herramientas y en general todos los costos directos e indirectos necesarios para su correcta instalación.</p> <p>El pago de los accesorios sólo se hará cuando se haya realizado su instalación, la colocación y compactación de los llenos y el afirmado, y la aceptación de la prueba de presión hidrostática cuando haya sido exigida.</p> <p>Los “accesorios hechizos” (no comerciales) fabricados en acero se pagarán por metro lineal de tubería realmente utilizada, los cortes en acetileno incluyendo biselada, el cordón de soldadura completo y los demás materiales requeridos, se pagarán en sus respectivos ítemes.</p>			

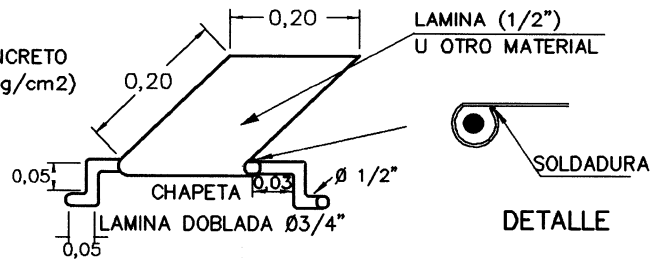
	NORMAS Y ESPECIFICACIONES GENERALES DE CONSTRUCCIÓN	FECHA ACTUALIZACIÓN	CAPÍTULO 7
	CAJAS PARA VÁVULAS	ESPECIFICACIÓN 707	
NORMATIVIDAD ASOCIADA: NEGC 501 y 601			
<p>GENERALIDADES:</p> <p>Cuando se trata de válvulas de compuertas instaladas en redes de distribución las cajas se construirán de acuerdo con el Esquema No. 1, en los sitios indicados en los planos o por la Interventoría para instalar estas válvulas. El concreto empleado en su construcción tendrá una resistencia a la compresión de 21 MPa (210 Kg/cm²).</p> <p>Las cajas de válvulas en conducciones y de las reguladoras de presión se construirán con la forma, características y dimensiones mostradas en los planos, utilizando los concretos y aceros especificados en los mismos y observando en su ejecución lo establecido en las normas y especificaciones NEGC 501 y 601.</p> <p>MEDIDA Y PAGO:</p> <p>Se medirán y pagarán por unidad terminada y aprobada por la Interventoría. Su precio incluye excavación, llenos, botada de escombros, todos los materiales indicados en el esquema o en los planos, mano de obra, herramientas, equipos y todos los demás costos directos e indirectos requeridos para la construcción de la caja de acuerdo con los diseños.</p>			

ESQUEMA 1
CAJA PARA VALVULAS

ESPECIFICACION
707



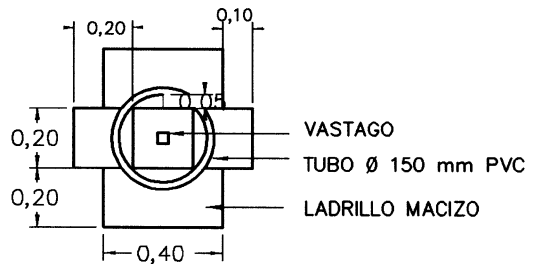
TAPA



DETALLE DE TAPA METALICA

NOTAS

- PARA $H \leq 0,25$ m LA CAJA NO TENDRA TUBO NI TAPON.
- PARA $H > 0,25$ m LA CAJA SERA COMO SE MUESTRA EN EL ESQUEMA.
- LAS DIMENSIONES NO INDICADAS SON DADAS EN METROS.



CORTE A-A'

	NORMAS Y ESPECIFICACIONES GENERALES DE CONSTRUCCIÓN	FECHA ACTUALIZACIÓN	CAPÍTULO 7
	ACOMETIDAS DE ACUEDUCTO		
	ESPECIFICACIÓN 708		
NORMATIVIDAD ASOCIADA: NEGC 411, 413, 701, 701.1, 701.3, 701.6, 702.1, 707, 709; ASTM A 53, A 126, A 193, A 194, A 216, A 395, A 536, B 26, B 62, B 88, D1248, D 3035, F1282, E8; AWWA C 500, C 508, C 800; ANSI B 16.1, B 16.5, B 18, B 22, B 24; AISI 302, 410; NTC 332, 872, 1279, 2011, 3463, 3664.			
GENERALIDADES:			
<p>Se entiende por acometida de acueducto la derivación de la red local o de distribución que llega hasta el registro de corte (llave de acera: que es la llave que se encuentra antes del medidor) en el inmueble. En edificios de propiedad horizontal o condominios la acometida llega hasta el registro de corte general.</p>			
<p>La acometida, dependiendo del diámetro del medidor, tendrá los elementos que se determinan en los esquemas No. 1, 2, 3, 4 y 5 de esta especificación, donde se indican además los modelos de instalaciones típicas.</p>			
<p>La ejecución de la acometida consta de los siguientes pasos:</p>			
<ul style="list-style-type: none"> - Corte de pavimento (en caso de que exista). - Demolición y retiro del andén. - Excavación de la zanja para la colocación de la tubería. - Excavación del nicho sobre la tubería principal o de distribución. - Perforación de la tubería de distribución. - Extensión o colocación de la tubería y protección con una capa de arenilla. - Colocación del collar de derivación (si se requiere). - Colocación de las llaves de incorporación, acera y contención. - Colocación del medidor, una vez las redes estén en servicio. - Construcción de la caja y colocación de la tapa metálica. - Empalme de la tubería extendida al medidor y del medidor a la tubería interna del suscriptor. En el caso de las acometidas nuevas, el empalme al suscriptor se hará cuando la distancia entre el medidor y la tubería del inmueble sea menor de 1,50 m.; cuando sea mayor se dejará un niple de 0,40 m., de tal forma que el medidor quede asegurado dentro de la caja. En el caso de cambios de acometida, se debe dejar la vivienda con el servicio normal de acueducto. - Reparación del andén. - Parcheo de pavimento (si se requiere) - Limpieza general: esta labor se va efectuando durante el avance de todas las actividades (recogida y botada de escombros). 			

	NORMAS Y ESPECIFICACIONES GENERALES DE CONSTRUCCIÓN	FECHA ACTUALIZACIÓN	CAPÍTULO 7
ACOMETIDAS DE ACUEDUCTO		ESPECIFICACIÓN 708	

1. Tubería de la Acometida.

La tubería se colocará sobre una base uniforme de material adecuado, para evitar futuros asentamientos desiguales del terreno que le produzcan esfuerzos excesivos, y a una profundidad no inferior a 0,60 m. con relación al pavimento terminado.

La siguiente tabla indica la perforación máxima admisible para los diferentes diámetros y materiales de la red de distribución:

TABLA No. 1

Diámetro máximo de la acometida

Diámetro de la tubería principal (red de distribución)	Diámetro máximo de la acometida
75 mm (3")	38 mm (1 1/2")
100 mm (4")	50 mm (2")
150 mm (6")	75 mm (3")
200 mm (8") y 250 mm (10")	100 mm (4")
300 mm y mayores	150 mm (6")

Los tipos de tubería de la acometida que se pueden instalar son:

1.1 Para diámetro de 13 mm (1/2") y 25 mm (1").

1.1.1 Tubería de cobre flexible. Se utilizará tubería de cobre flexible tipo K, de extremos lisos según la especificación ASTM B 88-96 o su equivalente, con las siguientes características:

- Para una presión de trabajo de 1,4 MPa (14 Kg/cm²) o mayor.
- Una resistencia mínima a la tracción de 210 MPa (30000 psi).
- Mínimo tamaño promedio de los granos: 0,04 mm.
- Dureza de Rockwell: Escala F, valor máximo 50.
- Cuando se trate de un suministro para las EE.MM.P., serán en rollos con una longitud, estándar de 20 m, con una tolerancia de + 0,60 m, nunca por debajo de esta longitud, y se informará por escrito a la Interventoría cada compra que realice de tubería, cantidades, fotocopias de las facturas, reportes de prueba por parte del proveedor y certificado de calidad, y para tal efecto se tomará como lote la totalidad de los rollos informados en cada compra. Cuando los ensayos practicados sean de carácter destructivo, el contratista repondrá los rollos completos, los cuales serán cargados a éste. La tubería deberá ser grabada, con el fin de quedar marcada permanentemente, con una leyenda repetida, a intervalos no mayores de 1 metro y a lo largo de toda la longitud del rollo. La leyenda incluirá el nombre del fabricante, el tipo y diámetro de la tubería y las siglas EE.PP.M., siempre y cuando esta tubería sea

	NORMAS Y ESPECIFICACIONES GENERALES DE CONSTRUCCIÓN	FECHA ACTUALIZACIÓN	CAPÍTULO 7
ACOMETIDAS DE ACUEDUCTO		ESPECIFICACIÓN 708	
<p>suministrada por un proveedor a las EE.PP.M.</p> <p>1.1.2 Tubería de polietileno con alma de aluminio (PE-AL-PE). La tubería de polietileno con refuerzo de aluminio (PE-AL-PE) se utilizará en domiciliarias de diámetro de 13 mm (1/2") y será diseñada, fabricada y probada de acuerdo a las especificaciones de la norma NTC 3463 ó ASTM F1282-90, o sus equivalentes.</p> <p>El material utilizado para el aluminio debe tener una resistencia última a la tracción de 1.026 kg/cm² para una elongación del 20% cuando ocurre la rotura, y ensayado de acuerdo a la norma ASTM E8.</p> <p>El material utilizado para el polietileno será tipo III, clase B con antioxidantes o C, grado P34 y categoría 5, de acuerdo con las especificaciones ASTM D 1248 o NTC 872, con un esfuerzo mínimo a la tensión de 22,5 MPa (225 kg/cm²).</p> <p>El material utilizado para el polietileno adhesivo será tipo II o III, clase B con antioxidantes, o A y categoría 3, 4 o 5, de acuerdo con las especificaciones ASTM D 1248 o NTC 872.</p> <p>Las dimensiones y tolerancias de la tubería serán:</p> <ul style="list-style-type: none"> - El diámetro exterior de la tubería debe ser mínimo de 16 mm con una tolerancia de + 0,30 mm, mientras que el diámetro nominal debe ser 13 mm. - El espesor total de pared debe ser de mínimo 1,65 mm con una tolerancia de + 0,40 mm. - El espesor del anillo exterior de polietileno debe ser de mínimo 0,40 mm con una tolerancia de + 0,20 mm. - El espesor del anillo interior de polietileno debe ser de mínimo 1,05 mm con una tolerancia de + 0,18 mm. - El espesor mínimo de la lámina de aluminio debe ser de 0,20 mm con una tolerancia de + 0,02 mm. <p>La tubería será suministrada en rollos con una longitud estándar de 100 ó 200 metros con una tolerancia en cada rollo de + 0,1% . Para la recepción de la tubería se tomará como longitud estándar por rollo la que sea especificada por el Contratista.</p> <p>Será de temple flexible, extremos lisos, tendrá una resistencia mínima aparente a la tracción de 234 kgf , una presión mínima de rotura de 6,2 MPa (62 kg/cm²) a una temperatura de 23°C, una presión de prueba sostenida de 2,0 MPa (20 kg/cm²) y deberá soportar una presión mínima de 1,4 MPa (14 kg/cm²).</p> <p>La tubería deberá estar debidamente marcada incluyendo la siguiente información, distribuida en intervalos no mayores de 1,0 metros:</p> <ul style="list-style-type: none"> - Tamaño nominal de la tubería: (1/2" ó 13 mm). 			

	NORMAS Y ESPECIFICACIONES GENERALES DE CONSTRUCCIÓN	FECHA ACTUALIZACIÓN	CAPÍTULO 7
ACOMETIDAS DE ACUEDUCTO		ESPECIFICACIÓN 708	
<p>- Designación del material: (PE-AL-PE).</p> <p>- Presión de trabajo de la tubería y la temperatura correspondiente.</p> <p>- Nombre del fabricante.</p> <p>Cuando se trate de un suministro específico para EE.PP.M. llevará grabado también:</p> <p>- Siglas "EE.PP.M".</p> <p>- Metraje acumulado cada metro en todo el rollo.</p> <p>Los elementos del juego de conectores o acoples serán de tipo mecánico y se fabricarán de aleación de cobre que cumpla las especificaciones ASTM B 62, o AWWA C 500 grado D o E, o NTC 1279 tipo I, o MS 58 de la norma DIN 17660, o de materiales de plástico u otro material con mayor resistencia mecánica y mayor resistencia a la corrosión. La presión de trabajo será de 1,4 MPa (14 kg/cm²), y la presión de prueba en fábrica será de 2,1 MPa (21 kg/cm²). Se debe garantizar que el conjunto acople-tubería resista las presiones de trabajo y prueba sin que ocurra la falla o existan escapes de agua.</p> <p>El extremo de los conectores que empalma con los accesorios, ya sea la llave de incorporación por un lado o la llave de corte por el otro, deberá ser de instalación directa en las roscas de dichas llaves que se utilizan en las acometidas de acueducto de 13 mm del sistema de las EE.PP.M. es decir, será de rosca del tipo externa o interna especificada en la norma AWWA C800.</p> <p>El otro extremo del conector podrá tener estrías externas que se introducen dentro de la tubería, y además tendrá una tuerca que se coloca sobre la parte externa de ésta y hará la función de engranar el cuerpo a la tubería. El proponente podrá presentar sistemas de juegos de acoples que sean aplicables a las llaves utilizadas en las EE.PP.M. y diferentes a lo descrito anteriormente, cumpliendo con las especificaciones para materiales exigidas.</p> <p>Las EE.PP.M. realizarán los ensayos de control de calidad descritos en la norma ASTM F1282 o NTC 3463 o equivalente para los materiales suministrados, tomando muestras aleatoriamente, siempre y cuando dichos materiales sean suministrados a las EE.PP.M. por parte de un proveedor.</p> <p>1.1.3 Tubería de polietileno de alta densidad (PE). La tubería de polietileno (PEAD) se utilizará en domiciliarias de diámetro de 13 mm y 25 mm (1/2" y 1"), únicamente en los sitios específicos autorizados por Las EE.PP.M. Será fabricada y probada de acuerdo a las especificaciones de la norma NTC 3664 ó ASTM D 3035, tal como se indica en la especificación NEGC 701.6.</p> <p>1.2 Para diámetro de 38 mm (1 1/2") y 50 mm (2"), se utilizará tubería de cobre rígida tipo según especificación ASTM B 88 o similar, para una presión de trabajo 1,4 MPa (14 Kg/cm²) ó mayor y una resistencia mínima a la tracción de 230 MPa (36000 psi).</p> <p>Cuando se trate de un suministro para las EE.PP.M., serán tuberías con una longitud estándar</p>			

	NORMAS Y ESPECIFICACIONES GENERALES DE CONSTRUCCIÓN	FECHA ACTUALIZACIÓN	CAPÍTULO 7
ACOMETIDAS DE ACUEDUCTO		ESPECIFICACIÓN 708	
<p>de 6 m, con una tolerancia de + 0,5 %, nunca por debajo de esta longitud, y se informará por escrito a la Interventoría cada compra que realice de tubería, cantidades, fotocopias de las facturas, reportes de prueba por parte del proveedor y certificado de calidad. Para tal efecto se tomará como lote la totalidad de los rollos informados en cada compra. Cuando los ensayos practicados sean de carácter destructivo, el Contratista repondrá los rollos completos, los cuales serán cargados a éste. La tubería deberá ser grabada, con el fin de quedar marcada permanentemente, con una leyenda repetida, a intervalos no mayores de 1 metro y a lo largo de toda la longitud del rollo. La leyenda incluirá el nombre del fabricante, el tipo y diámetro de la tubería y las siglas EE.PP.M., siempre y cuando esta tubería sea suministrada por un proveedor.</p>			
<p>1.3. Para diámetro de 63 mm (2 1/2") y mayores, se utilizará tubería de acero cumpliendo con la especificación NEGC 701.1. En casos específicos, autorizados por las EE.PP.M., se podrá utilizar tubería y accesorios PVC cumpliendo todo lo especificado en la NEGC 701.3.</p>			
<p>2. Derivación de la red principal a la acometida.</p>			
<p>2.1. Tuberías de distribución de acero, hierro dúctil o fundición gris, con espesor de pared de 6,4 mm (1/4") o mayor: se perfora la tubería y se instala la llave de incorporación con extremo roscado, sin necesidad de usar collar de derivación para acometidas hasta de diámetro 50 mm (2"). Para acometidas con diámetros mayores se intercalará una Tee ensamblada como se indica en el Esquema 5.</p>			
<p>2.2. Tuberías de distribución de acero, hierro dúctil o fundición gris con espesor de pared menor de 1/4" (6 mm). Se perfora la tubería de distribución según el diámetro de la acometida y se instala un galápago o collar de derivación de uno de los siguientes tipos:</p>			
<p>2.2.1. Collares de derivación de hierro nodular o dúctil: el material cumplirá la norma ASTM A 536 clase 65 - 45 - 12 y será de tal forma que pueda ser instalado en tuberías de acero, hierro dúctil, fundición gris o PVC. Constará de 2 o 3 módulos o secciones con forma de cinta o correa cuyo ancho será mínimo de 40 mm, y el diámetro interior del collar será igual al diámetro exterior de la tubería sobre la cual se instala, y la derivación igual al diámetro de la acometida. Tendrá una resistencia a la tracción de 415 MPa (60.000 psi), punto de fluencia de 275 MPa (40.000 psi), elongación del 18%, buena resistencia al impacto y a la corrosión. El sello se hará mediante un anillo de caucho-nitrilo prefijado al cuerpo metálico del collar. Para mejorar la resistencia a la corrosión , el collar será recubierto con una pintura de caucho clorado con un espesor mínimo de 25 micras. Los tornillos de ajuste de las secciones serán de acero inoxidable, y las roscas de la derivación cumplirán las normas American National Standard Taper Pipe Threads, tipo NPT con 14 hilos por pulgada para las derivaciones de 13 y 25 mm y con 11,5 hilos por pulgada para derivaciones de 38 y 50 mm.</p>			
<p>2.2.2. Collares de derivación de polipropileno: serán de tal forma que puedan ser instalados en tuberías de acero, hierro dúctil, fundición gris o PVC. El diámetro interior del collar será igual al diámetro exterior de la tubería sobre la cual se instala, y la derivación igual al diámetro de la acometida. La tapa y la base serán fabricadas en polipropileno, el "o" ring será de neopreno o en PVC, y los tornillos y tuercas serán de acero inoxidable, o combinación de nylon y fibra de vidrio en color negro. La rosca cumplirá con la norma NTC 332, los tornillos aceptarán un torque de 5 lb/ft, y resistirá una presión hidrostática de trabajo de 1,75 MPa (250 psi) con</p>			

	NORMAS Y ESPECIFICACIONES GENERALES DE CONSTRUCCIÓN	FECHA ACTUALIZACIÓN	CAPÍTULO 7
	ACOMETIDAS DE ACUEDUCTO	ESPECIFICACIÓN 708	
<p>ausencia de fugas. Las paredes internas del collar tendrán estrías que permitan una mejor adherencia con las tuberías.</p> <p>2.2.3. Si no se encuentran comercialmente los collares anteriormente mencionados, se procederá así: en tubería de acero, se perfora y se le suelda un niple de acero, de diámetro igual al de la acometida. En tubería de otros materiales, se instala una Tee fabricada en el material correspondiente a la tubería y en caso de no conseguirse en el mercado se colocará una Tee de acero (hechiza), como se indica en el Esquema 5, cumpliendo con las especificaciones NECG 411, 413 y 701.1.</p> <p>2.3. Tubería de distribución de asbesto-cemento: debe utilizarse un collar de derivación de hierro dúctil o de polipropileno, cumpliendo las especificaciones de los numerales 2.2.1. y 2.2.2. antes mencionados. Si no se consigue el collar de derivación, instalar una T de acero (hechiza), como se indica en el Esquema 5 cumpliendo con las especificaciones NECG 411, 413 y 701.1.</p> <p>2.4. Tubería de distribución de PVC.: se utiliza un collar de derivación de PVC cuyo diámetro interior será igual al diámetro exterior de la tubería sobre la cual se instala, y la derivación igual al diámetro de la acometida. La tapa y la base serán fabricadas en poli - cloruro de vinilo , el "o" ring será de neopreno o en PVC. Para este tipo de tubería también se podrá utilizar cualquiera de los collares enunciados en los numerales 2.2.1. y 2.2.2. siempre y cuando proporcionen un perfecto ensamble.</p> <p>3. Accesorios de la acometida.</p> <p>3.1 Llave de incorporación. Para acometidas de diámetro hasta de 50 mm (2") la llave será de paso libre, del tipo esférica, y llevará marcados claramente, en relieve en el cuerpo, la marca, diámetro y presión de trabajo. El cuerpo será de aleación de cobre donde el porcentaje correspondiente al cobre será mínimo del 85 % (Norma ASTM B 62), y el resto en otros elementos como zinc, plomo, estaño, hierro y aluminio en una escala descendente de porcentajes. El eje de la esfera será de acero inoxidable o de bronce con revestimiento de cromo; en los orificios de entrada y salida habrá empaques circulares de caucho sintético, NBR, EPDM, o similar. El extremo superior del eje no tendrá rueda de manejo, pero será maquinado de modo que pueda ser operado por medio de una llave portátil. El extremo por donde entra el agua tendrá rosca externa NPT y en el extremo de salida tendrá acople para tubería de cobre, o rosca interna NPT. La presión de trabajo será de 1,05 MPa (150 psi) y la de prueba en fábrica de 1,75 MPa (250 psi).</p> <p>En las acometidas de diámetro 63 mm (2 1/2") y mayores se utilizará como llave de incorporación una válvula de compuerta de acuerdo con la especificación NEGC 702.1. En estos casos, a las válvulas de diámetro mayor o igual a 75 mm (3") se les construirán cajas según la especificación NEGC 707, las cuales en la lamina exterior llevarán grabadas en bajo relieve y pintadas las letras V-Ac para identificarlas como válvulas de acometida.</p> <p>3.2 Llave de Corte o Acera (antes del contador). Para acometidas de diámetro hasta de 50 mm (2") la llave de corte será de paso libre, del tipo esférica y llevará marcados claramente, en relieve en el cuerpo, la marca, diámetro y presión de trabajo. El cuerpo será de aleación de cobre donde el porcentaje correspondiente al cobre será mínimo del 85% (norma ASTM B 62),</p>			

	NORMAS Y ESPECIFICACIONES GENERALES DE CONSTRUCCIÓN	FECHA ACTUALIZACIÓN	CAPÍTULO 7
ACOMETIDAS DE ACUEDUCTO		ESPECIFICACIÓN 708	
<p>y el resto en otros elementos como zinc, plomo, estaño, hierro y aluminio en una escala descendente de porcentajes.</p> <p>El eje del cilindro cónico será de varilla de latón maquinado de acuerdo con la norma ASTM B16; el cilindro cónico será de acero inoxidable o bronce.</p> <p>El extremo superior del eje no tendrá rueda de manejo, pero será maquinado de modo que pueda ser operado por medio de una llave portátil. Los extremos de entrada y salida del agua tendrán rosca interna NPT, o rosca interna NPT a la salida y rosca externa con racor para conexión a tubería de cobre a la entrada. La presión de trabajo será de 1,05 MPa (150 psi) y la de prueba en fábrica de 1,75 MPa (250 psi).</p> <p>En las acometidas de diámetro de 63 mm (2 1/2") y mayores se utilizará como llave de corte una válvula de compuerta bridada de acuerdo con la especificación NEGC 702.1</p> <p>3.3 Filtro en Y para acometidas. El filtro deberá llevar la marca, diámetro, dirección de flujo y presión de trabajo. Será de unión roscada para diámetros hasta de 50 mm (2") y unión brida para diámetros mayores de 50 mm (2").</p> <p>Para diámetros hasta 50 mm (2") el filtro constará de un cuerpo de aleación de cobre ASTM B-62, AWWA C500 grado D o E, o NTC 1279 tipo I, con los extremos de rosca interior NPT. Será en forma de "Y" con la derivación en el sentido de flujo del agua; en el interior estará la rejilla de forma cilíndrica, de lámina perforada o de malla de alambre de acero inoxidable AISI tipo 302 calibre 28, o de aleación de cobre ASTM B-26 con agujeros de diámetro 1,19 mm (3/64").</p> <p>Para diámetros de 63 mm (2 1/2") a 150 mm (6") el cuerpo será de hierro fundido ASTM A 126 clase B o hierro dúctil ASTM A 536 o ASTM A 395 con protección de pintura anticorrosiva y epóxica no venenosa y extremos con bridas ANSI B 16.1 clase 125; la rejilla será de acero inoxidable AISI tipo 302 o similar calibre 24 o de aleación de cobre ASTM B 62 calibre 22 con agujeros de 1,58 mm (1/16"). Para diámetros mayores a 150 mm (6") la yee será de hierro dúctil ASTM A 536 o ASTM A 395 con protección de pintura anticorrosiva y pintura epóxica no venenosa, o de acero ASTM A 216 grado WCB galvanizado, con extremos de bridas ANSI B 16.1 clase 125 o ANSI B 16.5 clase 150, con rejilla de acero inoxidable calibre 22 o de bronce calibre 20 y agujeros de 3.18 mm (1/8").</p> <p>La rejilla será de forma cilíndrica y estará colocada en la derivación de la "Y" de tal forma que el agua entre en dirección axial a la rejilla y salga en dirección radial; el extremo de la derivación tendrá un tapón roscado para diámetro hasta 50 mm (2"), o una brida perna para diámetros mayores a 50 mm (2") del mismo material del cuerpo, fácilmente desmontable de modo que se pueda retirar la rejilla para efectos de limpieza y mantenimiento. El cuerpo y la rejilla deberán estar diseñados para una presión de trabajo de 1,05 MPa (150 psi) y serán probados a una presión de prueba en fábrica de 1,75 MPa (250 psi).</p> <p>3.4 Unión de desmontaje para acometidas. La unión de desmontaje está conformada por cuerpo cilíndrico o camisa, un juego de empaquetadura y dos aros roscados o dos bridas unidas por pernos. La unión completa deberá estar protegida interior y exteriormente con dos capas de pintura anticorrosiva no venenosa y dos capas de pintura epóxica o caucho clorado. Los empaques serán de caucho sintético NBR, EPDM o similar con dureza mínima de 50 grados en</p>			

	NORMAS Y ESPECIFICACIONES GENERALES DE CONSTRUCCIÓN	FECHA ACTUALIZACIÓN	CAPÍTULO 7
ACOMETIDAS DE ACUEDUCTO		ESPECIFICACIÓN 708	
<p>la escala shore A y resistencia mínima a la compresión de 21 MPa (3000 psi). Los pernos, las tuercas y arandelas serán de acero inoxidable AISI 410, ASTM A193, ASTM A194 u otra similar. Los pernos serán de cabeza redonda o hexagonal, pero la base será cuadrada e irá insertada en los orificios de las bridas, de tal modo que al apretar las tuercas el tornillo no gire. Las bridas y el cuerpo deberán ser fabricados con lamina de acero ASTM A53 grado A o B, hierro fundido gris ASTM A126 o hierro dúctil ASTM A536.</p>			
<p>La unión será aplicable a tubería de cobre, acero, galvanizada y en diámetros de tubería 25 mm (1") hasta 150 mm (6"). La presión de trabajo de la unión será de 1,05 MPa (150 psi) y la presión de prueba será de 1,75 MPa (250 psi).</p>			
<p>Otros tipos de uniones de desmontaje serán evaluadas y podrán ser colocadas con la aprobación de la Interventoría.</p>			
<p>3.5 Medidor para el Consumo de la Instalación. Los medidores de acueducto, volumétricos de transmisión mecánica de diámetro 13 mm y 25 mm cumplirán lo especificado en la NEGC 709. Para el suministro e instalación de otros tipos de medidores en cualquier diámetro, se requerirá la respectiva aprobación por parte de las EE.PP.M.</p>			
<p>3.6 Llave de Contención (después del contador). Para acometidas de diámetro hasta de 50 mm (2") la llave de contención será de paso libre, del tipo de compuerta o esférica y llevará marcados claramente, en relieve en el cuerpo, la marca, diámetro y presión de trabajo. El cuerpo será de aleación de cobre, donde el porcentaje correspondiente al cobre será mínimo del 85% (Norma ASTM B62) y el resto en otros elementos como zinc, plomo, estaño, hierro y aluminio en una escala descendente de porcentajes.</p>			
<p>La rueda de manejo será de hierro fundido ASTM A126 clase B o similar, protegido contra la oxidación con pintura anticorrosiva y epóxica o similar, o de acero galvanizado de especificaciones ASTM A216 o similar.</p>			
<p>El disco debe ser tal que garantice la hermeticidad cuando la llave esté completamente cerrada; la tapa o bonete tendrá un empaque de caucho sintético que impida la fuga de agua al exterior. La presión de trabajo será de 1,05 MPa (150 psi) y la de prueba en fábrica de 1,75 MPa (250 psi). La llave tendrá extremos con rosca interna NPT.</p>			
<p>En las acometidas de diámetro de 63 mm (2 1/2") y mayores se utilizará como llave de contención una válvula de compuerta bridada de acuerdo con la especificación NEGC 702.1</p>			
<p>3.7 Válvula de Cheque. Las válvulas de retención deberán cumplir con las especificaciones de las normas AWWA C-508 o NTC 2011.</p>			
<p>Los cheques cortina deben permitir el paso de fluido solamente en una dirección y se cierran automáticamente cuando el fluido intenta retroceder. La apertura de la cortina se realiza por la presión dinámica del fluido.</p>			
<p>Los cheques cortina tienen asiento plano, sello bronce - bronce con inclinación de 45°.</p>			
<p>Las válvulas cheque tendrán extremos con rosca interna NPT para diámetros hasta de 50 mm</p>			

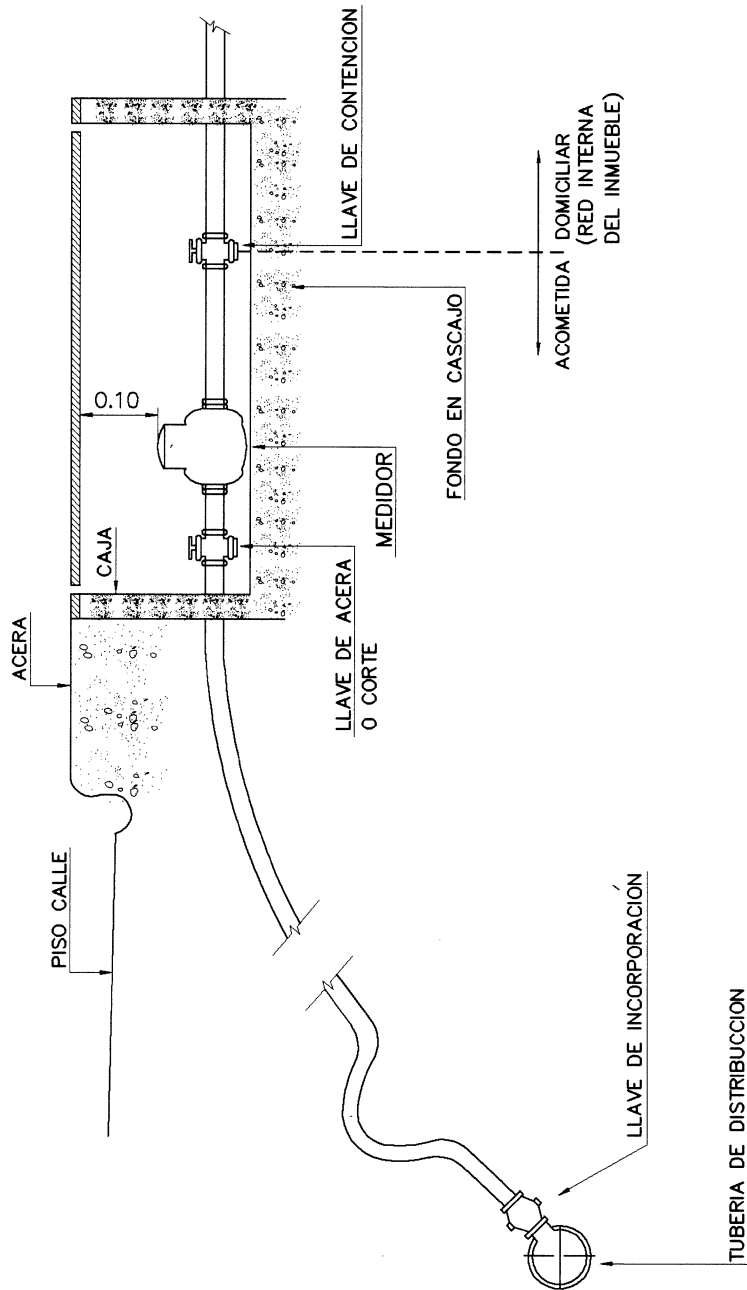
	NORMAS Y ESPECIFICACIONES GENERALES DE CONSTRUCCIÓN	FECHA ACTUALIZACIÓN	CAPÍTULO 7
	ACOMETIDAS DE ACUEDUCTO	ESPECIFICACIÓN 708	
<p>(2") y extremos bridados para diámetros de 63 mm (2 1/2") y mayores con bridas ANSI B 16.1 clase 125. La presión de trabajo será de 1,05 MPa (150 psi) y la de prueba en fábrica de 1,75 MPa (250 psi).</p> <p>El cheque deberá llevar la marca, diámetro, dirección del flujo y presión de trabajo.</p> <p>3.8 Piezas de Conexión. Para la tubería de cobre los accesorios y piezas de conexión son de aleación de cobre o bronce y se fabrican conforme a las especificaciones contenidas en la norma ASTM B 62 o similar.</p> <p>Las roscas para los conectores se hacen de acuerdo a las especificaciones de la norma AWWA C 800 (roscas ANSI B1.1 y B2.1), ANSI B16.15 u otra similar. Se emplean uniones roscadas cuando el diámetro del tubo o accesorio respectivo sea desde 1/2" hasta 2".</p> <p>Para diámetros mayores de 2" las uniones se hacen con bridas de aleación de cobre (bronce o latón según el material del accesorio) dimensionadas de acuerdo con las normas ANSI B16.5 clase 125, ANSI B16.24, o similar.</p> <p>Las uniones soldadas se usan fabricadas conforme a las especificaciones para conexiones soldables de cobre y bronce, contenidas en las normas ANSI B16.18, ANSI B16.22 o similar. Este tipo de conectores cobre a cobre presentan gran variedad de tamaños y formas y se unen a la tubería mediante soldadura capilar blanda y para presiones de servicio normales o fuerte para presiones y temperaturas extremas.</p> <p>No se permiten conexiones cobre-hierro por la diferencia de potencial que presentan estos metales, produciendo corrosión en las tuberías. Este tipo de corrosión se evita utilizando accesorios de bronce o similar.</p> <p>Los accesorios deben llevar impresa la marca y el diámetro.</p> <p>4. Cambio de toma.</p> <p>Esta actividad se ejecuta normalmente cuando se hace la reposición de la red de distribución y se refiere a las domiciliarias que se encuentran en cobre y no necesitan para su conexión a la red nueva ni cobre adicional ni unión tres partes.</p> <p>La instalación debe ser ejecutada por personal idóneo en estos trabajos. El Contratista debe ejecutar el corte, el emboquillado de la tubería de cobre, la conexión a la llave de incorporación y el cierre de la llave de incorporación en la tubería existente, con la herramienta especialmente fabricada y apropiada para ejecutar esta actividad. (Emboquillador. No se permitirá el uso de varillas, destornilladores o similares para reemplazar esta herramienta).</p> <p>5. Requisitos para Instalación de Acometidas.</p> <p>Serán realizadas por personas o entidades inscritas ante las EE.PP.M.</p> <p>No se admitirán dos o más acometidas para una vivienda, ni interconexión de tuberías interiores de propiedades diferentes.</p>			

	NORMAS Y ESPECIFICACIONES GENERALES DE CONSTRUCCIÓN	FECHA ACTUALIZACIÓN	CAPÍTULO 7
ACOMETIDAS DE ACUEDUCTO		ESPECIFICACIÓN 708	
<p>No necesariamente el diámetro de la tubería de la acometida tiene que ser igual al diámetro del medidor, pero todos los accesorios de la llave de acera en adelante tendrán el mismo diámetro del medidor. El cambio de diámetro entre la tubería y los accesorios quedará en la caja.</p> <p>Ninguna tubería acometida, empalmada al sistema de las EE.PP.M. puede conectarse con otro sistema de red de acueducto.</p> <p>Las acometidas, en general, están sujetas al reglamento de suscriptores de las EE.PP.M. así como al Decreto 951 de 1989 del Departamento Nacional de Planeación.</p> <p>MEDIDA Y PAGO:</p> <p>1. Instalación de la acometida de acueducto. La unidad de medida es el metro (m). Su pago incluye el suministro (cuando lo hace el Contratista), el transporte y la colocación de la tubería de la acometida, las labores de perforación de la tubería principal y roscada de la misma cuando se requiere, los empalmes de la acometida a la red principal y a la tubería interna del suscriptor; incluye además el suministro, transporte y colocación de las uniones y codos cuando sea necesario, así como el suministro, transporte y colocación de la arenilla para proteger la tubería cuando se especifique en el formulario de cantidades de obra.</p> <p>Las respectivas actividades de corte de tubería, emboquillado, soldadura y roscada de la misma, necesarias para la correcta ejecución de la actividad, estarán incluidas en el pago de ítem de suministro (cuando lo hace el Contratista), el transporte y la colocación de la tubería de la acometida.</p> <p>Igualmente el taponamiento de tomas viejas cuando se hace el cambio de toma, con el suministro del tapón correspondiente o el cierre de la llave de incorporación existente, estarán incluidos y serán cotizados por el Contratista en el ítem de instalación de la acometida de acueducto.</p> <p>Cuando se hace el cambio de la acometida de acueducto, de tubería galvanizada por tubería de cobre, se deben retirar del sitio la tubería galvanizada y los respectivos accesorios, los cuales serán reintegrados al Almacén General de las EE.PP.M. El pago de esta actividad estará incluido en el pago de ítem de suministro (cuando lo hace el Contratista), el transporte y la colocación de la tubería de la acometida.</p> <p>2. Derivaciones.</p> <p>2.1 Instalación de collar de derivación. Su medida será por unidad (un). Su precio incluye el suministro (cuando lo hace el Contratista), transporte, instalación, herramienta, mano de obra y además todos los costos directos e indirectos necesarios para la correcta ejecución de la actividad.</p> <p>2.2 Instalación de Tee para derivación a acometida. Se medirá por unidad (un) correctamente instalada y su precio incluye el suministro (cuando lo hace el Contratista), transporte y colocación de la Tee y las uniones para su montaje, la mano de obra, herramientas</p>			

	NORMAS Y ESPECIFICACIONES GENERALES DE CONSTRUCCIÓN	FECHA ACTUALIZACIÓN	CAPÍTULO 7
	ACOMETIDAS DE ACUEDUCTO		
	ESPECIFICACIÓN 708		
<p>y además todos los costos directos e indirectos necesarios para la correcta ejecución de la actividad.</p>			
<p>Para acometidas de diámetro mayor o igual a 50 mm (2"), donde se hará el empalme a tubería de acero en la red de distribución, se soldará a la tubería un niple de acero con una longitud mínima de 0,15 m como sistema de derivación. El pago de la perforación de la tubería y los cortes del niple con acetileno, el suministro, transporte y colocación de la tubería de acero y el cordón de soldadura completo se pagarán en sus respectivos ítems.</p>			
<p>3. Instalación de accesorios de la acometida.</p>			
<p>La medida de los accesorios como la llave de incorporación, uniones dos partes y tres partes, llave de corte o acera, filtro en Y, uniones de desmontaje, medidor, llave de contención y válvula de cheque será la unidad (Un). El precio incluye el suministro (cuando lo hace el Contratista), el transporte y la colocación del respectivo accesorio, herramienta, mano de obra y además todos los costos directos e indirectos necesarios para la correcta ejecución de la actividad.</p> <p>Cuando se instala la llave de incorporación con racor por medio de la máquina taladradora (carricoche), su precio incluye además el transporte y la utilización de la máquina taladradora (carricoche) completa, con su respectivo operador para la correcta realización de la actividad.</p>			
<p>4. Cambio de toma. La medida será por unidad (Un) instalada e incluirá la mano de obra del oficial y equipo utilizado para esta actividad.</p>			
<p>Las labores de corte de pavimento, rotura de andén, excavación, llenos y compactación de la zanja y del nicho para la instalación de acometidas de acueducto se pagarán en los ítems respectivos.</p>			
<p>El Contratista deberá tener en cuenta en el análisis de los precios unitarios de los ítems anteriores los costos de los ensayos de los elementos suministrados por él, los cuales se harán por muestreo de acuerdo con la norma correspondiente.</p>			

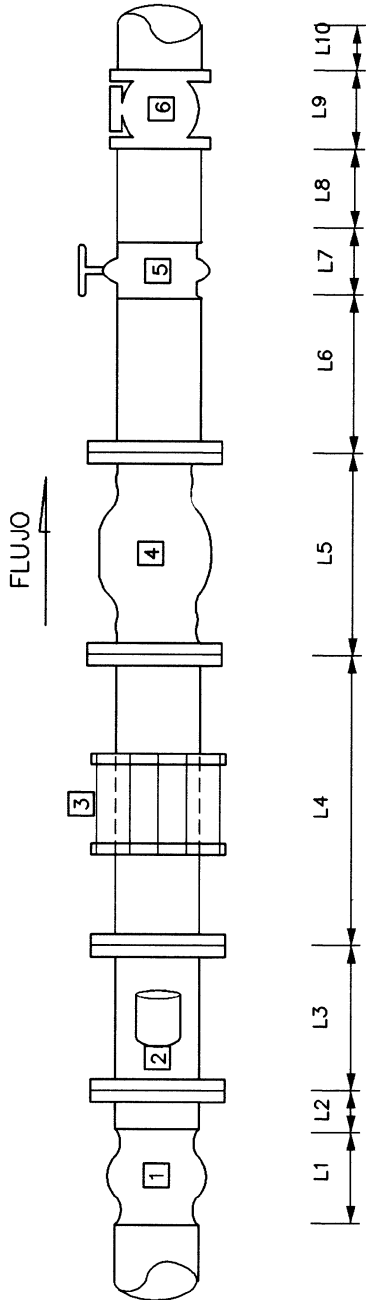
ESQUEMA 1
ESQUEMA PARA ACOMETIDA \varnothing 13 mm

ESPECIFICACION
708



ESQUEMA 2
INSTALACION DE MEDIDORES (BRIDADOS)
DE DIAMETRO 38 mm A 63 mm

ESPECIFICACION
708

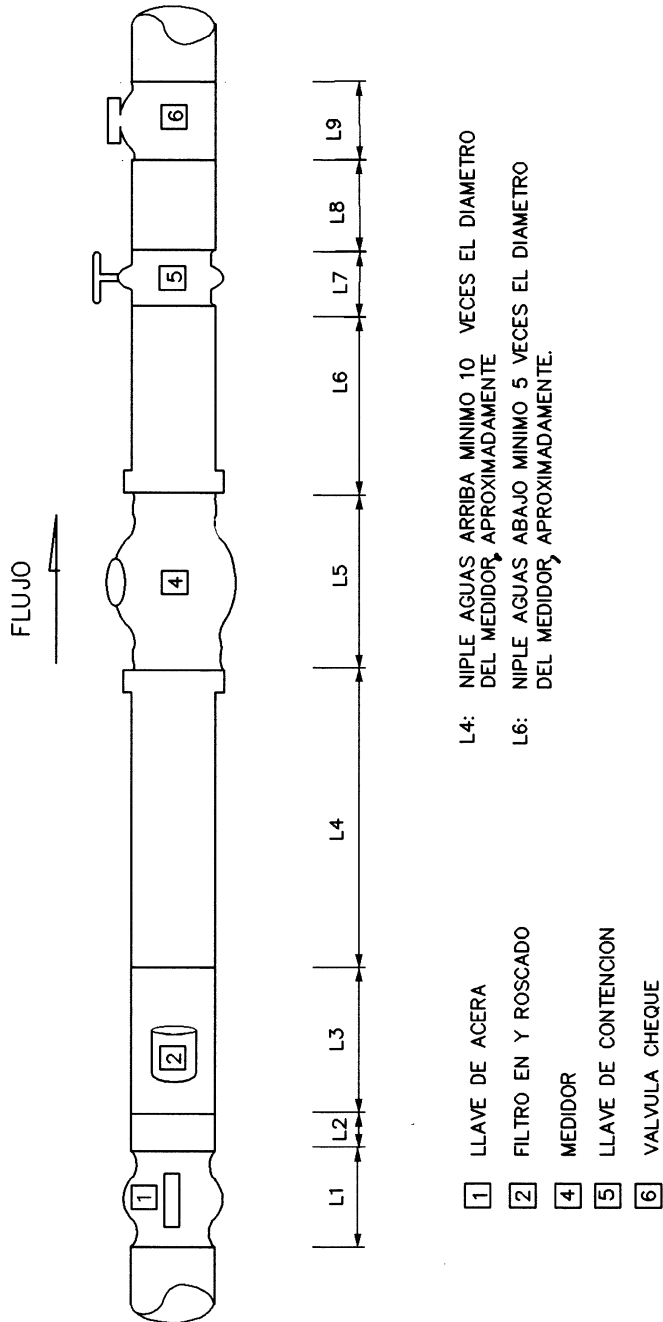


- | | |
|--|---|
| <p>1 LLAVE DE ACERA</p> <p>2 FILTRO EN Y ROSCADO O BRIDADO</p> <p>3 UNION DE DESMONTAJE DRESER</p> <p>4 MEDIDOR</p> <p>5 LLAVE DE CONTENCION</p> <p>6 VALVULA CHEQUE</p> | <p>L4: NIPLE AGUAS ARRIBA MINIMO 10 VECES EL DIAMETRO DEL MEDIDOR</p> <p>L6: NIPLE AGUAS ABAJO MINIMO 5 VECES EL DIAMETRO DEL MEDIDOR</p> |
|--|---|

NOTA
LAS LONGITUDES SON LAS PROPIAS DE LOS ACCESORIOS EXCEPTO L4, L6.

ESQUEMA 3
INSTALACION DE MEDIDORES (ROSCADOS)
DE DIAMETRO 25 mm A 38 mm

ESPECIFICACION
708



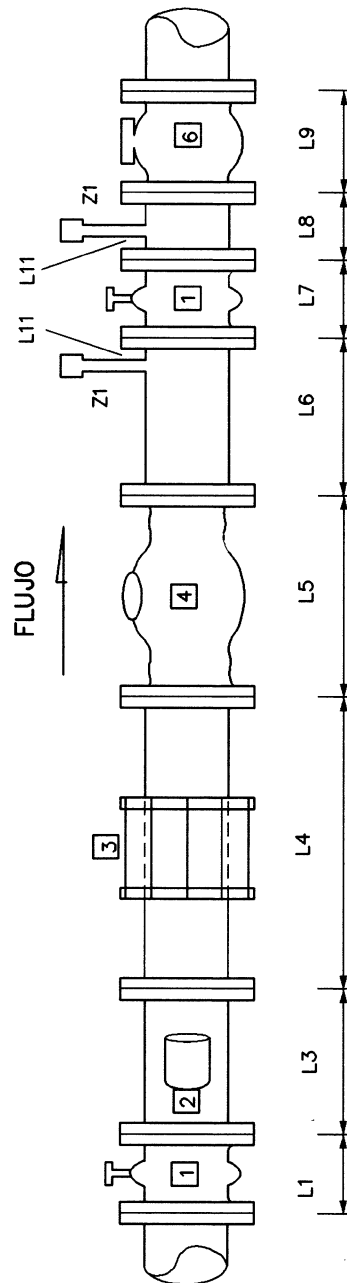
L4: NIPLE AGUAS ARRIBA MINIMO 10 VECES EL DIAMETRO DEL MEDIDOR, APROXIMADAMENTE
L6: NIPLE AGUAS ABAJO MINIMO 5 VECES EL DIAMETRO DEL MEDIDOR, APROXIMADAMENTE.

- 1 LLAVE DE ACERA
- 2 FILTRO EN Y ROSCADO
- 4 MEDIDOR
- 5 LLAVE DE CONTENCIÓN
- 6 VALVULA CHEQUE

NOTA
LAS LONGITUDES SON LAS PROPIAS DE LOS ACCESORIOS EXCEPTO L4, L6.

ESQUEMA 4
 INSTALACION DE MEDIDORES DE DIAMETRO
 MAYOR O IGUAL 75 mm

ESPECIFICACION
 708

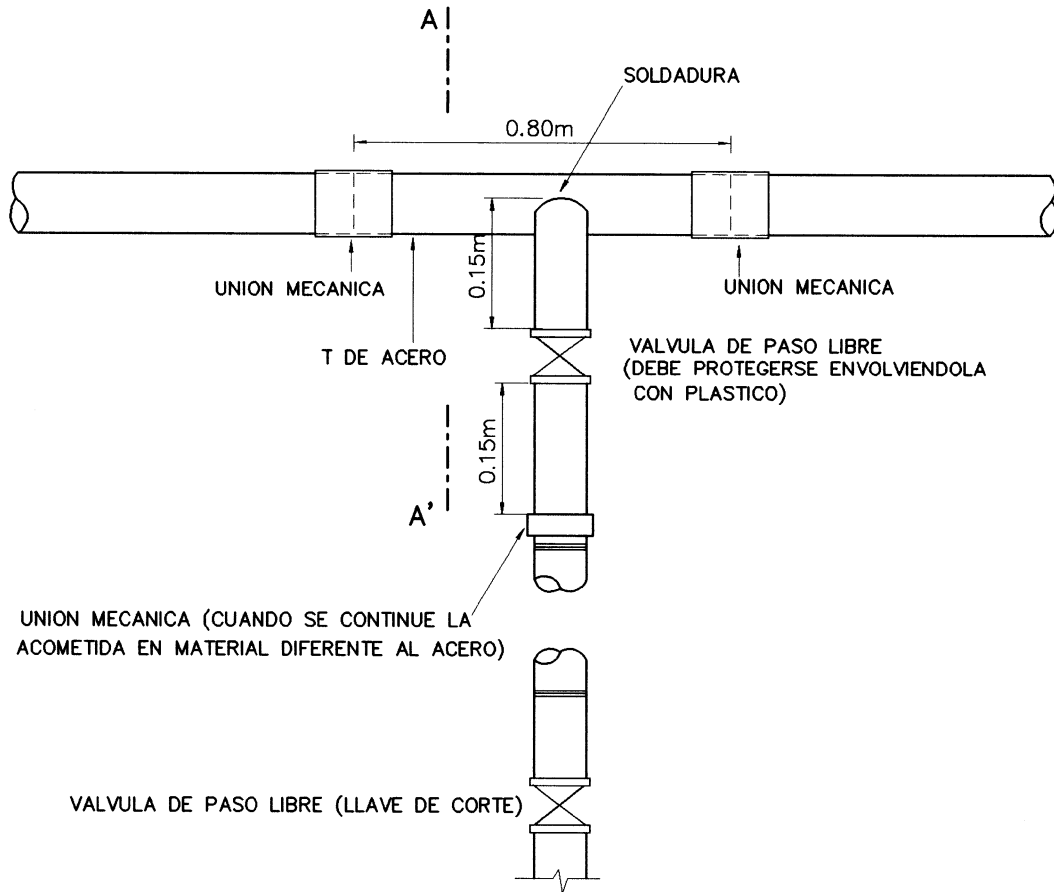


- | | |
|---|--|
| <p>1 VALVULA DE COMPUERTA BRIDADA</p> <p>2 FILTRO EN "Y" BRIDADO</p> <p>3 UNION DE DESMONTAJE DRESER</p> <p>4 MEDIDOR</p> <p>5 VALVULA CHEQUE BRIDADA</p> | <p>L4: NIPLE AGUAS ARRIBA MINIMO 10 VECES EL DIAMETRO DEL MEDIDOR APROXIMADAMENTE</p> <p>L6: NIPLE AGUAS ABAJO MINIMO 5 VECES EL DIAMETRO DEL MEDIDOR</p> <p>Z1: TOMAS PARA MEDIDOR PATRON APROXIMADAMENTE 10 cm.</p> <p>L11: DISTANCIA MINIMA A LAS BRIDAS APROXIMADAMENTE 10 cm.</p> |
|---|--|

NOTA
 LAS LONGITUDES SON LAS PROPIAS DE LOS ACCESORIOS EXCEPTO L4, L6, L11 Y Z1.

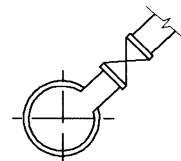
ESQUEMA 5
ACOMETIDA ACUEDUCTO EN TUBERIA
UTILIZANDO DERIVACION EN TEE

ESPECIFICACION
708



UNION MECANICA (CUANDO SE CONTINUE LA
ACOMETIDA EN MATERIAL DIFERENTE AL ACERO)

VALVULA DE PASO LIBRE (LLAVE DE CORTE)



SECCION A - A'

NOTA:

CUANDO SE CONSIGA COLLAR DE DERIVACION DEBE
USARCE ESTE EN LUGAR DE TEE ENSAMBLADA.

	NORMAS Y ESPECIFICACIONES GENERALES DE CONSTRUCCIÓN	FECHA ACTUALIZACIÓN	CAPÍTULO 7
	MEDIDORES DE ACUEDUCTO	ESPECIFICACIÓN 709	
NORMATIVIDAD ASOCIADA: NEGC 708; NTC 161, 248, 672, 839, 1063, 1097, 1279; ISO 4064/1; ANSI B46.1; ASTM A 536, B 62, D256, D638, D651, D695, D785 Y D790.			
GENERALIDADES:			
<p>Esta especificación contempla únicamente los medidores de acueducto volumétricos de transmisión mecánica de diámetro 13 mm y 25 m, los cuales presentan las siguientes características:</p> <p>1. Generalidades. Los medidores serán apropiados para utilizarlos con agua fría y potable, para instalarlos en una caja en la cual la temperatura varíe entre 10° C y 40° C y en la que se depositará polvo y existirán variaciones de humedad y presencia de agentes corrosivos.</p> <p>Para el manejo e instalación de los medidores, el proveedor indicará las recomendaciones pertinentes: forma de instalación (vertical u horizontal), tipo de acoples, dimensiones mínimas de la caja en la cual debe quedar el medidor para su fácil manejo, recomendaciones de trabajo, etc.</p> <p>Los medidores, repuestos y demás bienes solicitados deben ser fabricados de acuerdo con algunas de las normas NTC 839, NTC 1063, ISO 4064/1, DIN y CEE, con las cuales tengan relación y en sus últimas versiones. Estas normas tienen para el proponente el carácter de referenciales, ya que los interesados en proveer equipos fabricados bajo otras normas técnicas, que sean reconocidas internacionalmente y equivalentes a las aquí mencionadas, redactadas en idioma español o inglés, podrán hacerlo. Estas normas serán comparadas con las aquí nombradas y las EE.PP.M. tienen la facultad de aceptarlas o no.</p> <p>2. Materiales. Los materiales y equipos que hacen parte de la compra deberán ser ensayados de acuerdo con las mejores prácticas comerciales para cada tipo de material o equipo. Cuando el Contratista desee utilizar materiales no fabricados especialmente para los equipos que va a suministrar, deberá dar evidencia satisfactoria de que cumple con los requisitos exigidos para permitirle prescindir de los ensayos. También serán aceptables, informes certificados de pruebas corrientes de producción.</p> <p>En el caso de que sean medidores que las EE.PP.M. va a comprar, el proveedor deberá suministrar una copia certificada de cada una de las pruebas o ensayos que se hagan a los materiales o equipos, con los resultados presentados en forma apropiada para poder deducir si cumplen con las especificaciones aplicables.</p> <p>Los costos de todos los ensayos y pruebas deberán estar incluidos en los precios cotizados para el suministro.</p> <p>3. Procedimientos y acabados. Todos los trabajos deberán ser ejecutados de acuerdo con las mejores prácticas en la fabricación de equipos de primera calidad. Las partes reemplazables se fabricarán según las dimensiones normalizadas, de tal manera que los repuestos para dichas partes, que deben fabricarse con las mismas dimensiones, se puedan instalar fácilmente.</p> <p>4. Construcciones, acabados y superficies.</p>			

	NORMAS Y ESPECIFICACIONES GENERALES DE CONSTRUCCIÓN	FECHA ACTUALIZACIÓN	CAPÍTULO 7
	MEDIDORES DE ACUEDUCTO		
	ESPECIFICACIÓN 709		
<p>4.1 Construcciones por soldadura. Las piezas que se vayan a unir por medio de soldadura, deberán cortarse con precisión y tener las aristas biseladas por medio de soplete, de escalpelo neumático o por maquinado, de acuerdo con el tipo de unión requerido, para obtener penetración total. Las superficies cortadas deberán quedar libres de defectos y de herrumbres, grasas, polvo o materias extrañas a todo lo largo de los bordes preparados para soldadura.</p>			
<p>Todo lo relacionado con procedimientos, equipos y operarios para soldaduras, deberá estar de acuerdo con lo estipulado en el Código ASME, sección IX Welding and Brancing Qualification o de un código equivalente aprobado por las EE.PP.M. Todas las soldaduras defectuosas deberán destruirse por medios mecánicos hasta descubrir el metal original, y se repetirán en forma aceptable para las EE.PP.M.</p>			
<p>4.2 Superficies Maquinadas. Todas las partes que deban maquinarse se ajustarán a las dimensiones y tolerancias de los diseños del medidor. Las superficies para acoplamiento con otras partes, se maquiñarán con la precisión necesaria para obtener un contacto completo y un ajuste apropiado. En los dibujos de taller se indicará, con símbolos convenientes, el tipo y clase que deba tener toda la superficie maquiñada. El cumplimiento de los requisitos de acabados especificados se determinará por comparación con especímenes de rugosidades normales, según las estipulaciones de ANSI B46.1, previamente a su ensamblaje. Todas las superficies maquiñadas deberán ser cuidadosamente limpiadas y protegidas con grasa, aceite o escudos de madera.</p>			
<p>4.3 Superficies no maquiñadas. Las superficies que no requieran maquiñado, deberán tener un acabado que presente un aspecto satisfactorio y de una continuidad aceptable con las superficies adyacentes, devastando y esmerilando las protuberancias y los puntos o aristas ásperas y llenando huecos o depresiones, en la forma que se requiera.</p>			
<p>4.4 Conexiones perñadas. Todos los perños, tuercas y arandelas para unión de partes, deberán ser de materiales resistentes a la corrosión. Los expuestos a la vibración o variación frecuente de carga, deberán proveerse con los elementos de seguridad que los mantenga en su posición.</p>			
<p>5. Limpieza y pintura.</p>			
<p>Al terminar la fabricación de los equipos, el Contratista deberá limpiar y pintar todas las superficies metálicas, interiores y exteriores, de acuerdo con lo indicado en este artículo. Todos los materiales serán de primera calidad y el trabajo se ejecutará en forma limpia, por personal especializado, repartiendo la pintura en capas de espesor uniforme para obtener superficies lisas, sin irregularidades, grietas o imperfecciones.</p>			
<p>En el proceso deberán seguirse las instrucciones de los fabricantes de la pintura en relación con el almacenamiento, limpieza, mezcla, aplicación, tiempo de secado y manipuleo.</p>			
<p>Deberá tenerse especial cuidado para que con la limpieza y la pintura, no desaparezcan las marcas de coincidencia y alineamiento, colocadas en las diferentes piezas, para su instalación durante el montaje.</p>			
<p>5.1 Preparación de las superficies. Las superficies que se vayan a pintar, deberán limpiarse</p>			

	NORMAS Y ESPECIFICACIONES GENERALES DE CONSTRUCCIÓN	FECHA ACTUALIZACIÓN	CAPÍTULO 7
	MEDIDORES DE ACUEDUCTO	ESPECIFICACIÓN 709	
<p>de grasa, aceite, herrumbres, salpicaduras de soldaduras, escamas de laminaciones y demás materiales extraños, como también deberá eliminarse cualquier irregularidad objetable.</p> <p>Esta limpieza y preparación de las superficies podrá hacerse por medio de cepillos, rasquetas, devastadores neumáticos, chorros de arena, etc., de acuerdo con los requisitos para el tipo de pintura que se vaya a aplicar, con el objeto de obtener una superficie adecuada para obtener una óptima adherencia de la pintura, la primera capa de pintura se deberá aplicar en el tiempo estipulado por el fabricante de la pintura, pero en todo caso antes de cumplirse 24 horas después de la preparación de la superficie.</p> <p>5.2 Materiales. La pintura será de primera calidad, procedente de fabricantes con reconocida experiencia y estará sujeta a la aprobación por parte de las EE.PP.M.</p> <p>5.3 Pintura de fábrica. La pintura en fábrica, aplicada antes del transporte de todas las partes del suministro, se ejecutará como se establece a continuación, en las superficies no maquinadas:</p> <p>Inmediatamente después de la limpieza en la forma especificada, el fabricante deberá aplicar a todas las superficies no maquinadas, dos capas de pintura de aluminio que cumpla con las normas TT-P-86a de la U.S Federal Specification paint: read lead base, ready mixed type II or III u otra pintura anticorrosiva aprobada por las EE.PP.M., que cumpla con los mismos fines.</p> <p>6. Inscripciones en el cuerpo del medidor. Todos los medidores deben traer en el cuerpo un escrito claro y durable, con las siguientes anotaciones: marca, diámetro en mm, capacidad del medidor en m³/h, dirección del flujo y número de serie. Los dos primeros números de serie deben indicar el año de fabricación del medidor. Las inscripciones se harán en relieve o en una placa metálica. En el caso en que sean medidores comprados por las EE.PP.M., los medidores de 13 mm deberán llevar la inscripción "EE.PP.M.", para distinguirlo de los instalados por otras entidades.</p> <p>7. Garantías. Se dará una garantía, por parte del proveedor, de calidad y correcto funcionamiento para los medidores comprados por las EE.PP.M.</p> <p>El fabricante reemplazará sin costo alguno aquellas piezas que presenten defectos dentro del tiempo de la garantía de los medidores. La vigencia de las garantías se presenta en los numerales respectivos del pliego de condiciones.</p> <p>Es importante que los proponentes y contratistas consideren que el suministro de los repuestos solicitados en el formulario de precios se deberá garantizar por un período mínimo de cinco (5) años, contados a partir de la fecha de finalización del contrato que se pueda derivar de esta licitación. Este plazo obligatoriamente se anotará en el formulario de características garantizadas. Se aplica la misma norma para aquellos repuestos que se sugieran en la propuesta como repuestos recomendados.</p> <p>Cabe anotar que los urbanizadores deberán exigir a los proveedores que los medidores cumplan con las características anunciadas, lo cual será corroborado por las EE.PP.M. en el momento de las pruebas de calibración.</p>			

	NORMAS Y ESPECIFICACIONES GENERALES DE CONSTRUCCIÓN	FECHA ACTUALIZACIÓN	CAPÍTULO 7
MEDIDORES DE ACUEDUCTO		ESPECIFICACIÓN 709	
<p>8. Accesorios.</p> <p>Todos estos medidores deben venir con los correspondientes accesorios para su instalación así: si son roscados entonces con los correspondientes nipples y tuercas, pero si son con bridas deben venir con las tuercas y tornillos.</p> <p>9. Ensayos y sistemas de muestreo para aceptación final. Los medidores suministrados por los proveedores a las EE.PP.M., se someterán a pruebas de laboratorio, tomando muestras de los lotes recibidos, tal como se indica más adelante, para determinar su aceptación o rechazo, según cumpla las características garantizadas por el proponente, resultados que no pueden ser inferiores a los que se indican en las normas NTC 672 y 1063.</p> <p>10. Toma de muestras y recepción de los medidores.</p> <p>La toma de muestras y recepción de los medidores se hará como se describe en las normas NTC 672 y 1063.</p> <p>11. Definiciones.</p> <p>Unidad de medida completa. Dispositivo cerrado cilíndrico con fondo y tapa donde llega el agua cuando entra al medidor. La unidad consta de dos orificios: uno por donde entra el agua y el otro por donde sale. Dentro de esta unidad se tiene en cuenta el elemento primario de medida que afora la cantidad de agua que fluye a través del medidor, que para el caso de los tipo volumétrico puede ser un pistón o un disco. Conocida también como cámara motriz o de trabajo, consta de: cuerpo de la cámara (tapa y cámara), rodillo guía de empuje, pistón oscilante y guía o tabique ó si es de disco nutatorio serán: cámara, guía o tabique, rodillo guía, disco, anillo protector balín superior, balín inferior, eje del disco, tuerca del eje.</p> <p>El cuerpo de la cámara de medida será una unidad independiente, desmontable, se fabricará de bronce o de aleación de cobre que contenga por lo menos 58% de cobre, o podrá ser de ebonita o de un polímero sintético autolubricante, como el poliestireno impregnado de grafito, óxido de polifenileno u otro termoplástico de especificaciones equivalentes, según normas ASTM D638, D651, D695, D790, D256, y D785. La cámara será de acabado liso, firmemente asentada y asegurada en la carcaza principal, de manera que la exactitud del medidor no se afecte por ninguna distorsión de la carcaza principal; la cámara de medida podrá ser fácilmente desmontable de la carcaza principal.</p> <p>El tabique de la cámara de medida será de monel (aleación de níquel y cobre), bronce fosforado, acero inoxidable, ebonita o del mismo material del cuerpo de la cámara de trabajo, que cumpla con las normas ASTM antes mencionadas.</p> <p>Los pistones y discos serán no abrasivos con baja resistencia a la fricción y acabado liso. Deberá ser de ebonita o de un polímero sintético autolubricante, como el poliestireno impregnado de grafito, óxido de polifenileno u otro termoplástico de especificaciones equivalentes, según normas ASTM D638, D651, D695, D790, D256 y D785, y de gravedad específica aproximadamente igual a la del agua (0,95 a 1,05).</p> <p>Deberán tener suficiente estabilidad dimensional para retener un espacio libre de operación y</p>			

	NORMAS Y ESPECIFICACIONES GENERALES DE CONSTRUCCIÓN	FECHA ACTUALIZACIÓN	CAPÍTULO 7
	MEDIDORES DE ACUEDUCTO	ESPECIFICACIÓN 709	
<p>no alabearse o deformarse cuando estén expuestos a temperaturas de operación de 40° C. Las placas del disco serán planas o cónicas, cualquiera de ellas reforzada o equipada con rodillos de empuje. Los discos pueden ser de una pieza o compuestos de una palanca con dos esferas medias.</p> <p>Los ejes del pistón o del disco serán asegurados a éstos y se fabricarán de acero inoxidable.</p> <p>Los rodillos de empuje y las placas de apoyo de los rodillos, serán de un material resistente a la corrosión, monel (aleación de cobre y níquel), bronce, acero inoxidable, ebonita (caucho endurecido) o de un polímero sintético similar al material del pistón o disco.</p> <p>Todos los pistones o discos serán intercambiables en toda la cámara del mismo tamaño</p> <p>- Tren de engranajes completo o unidad de transmisión. Es propiamente la unidad de transmisión del medidor y lo componen un juego de piñones, que transmiten la medida de la unidad o cámara de medida al registrador. Su función es la de reducir la velocidad del rotor principal. El acople magnético y mecánico se incluye en el tren de engranajes o unidad de transmisión del medidor.</p> <p>El tren de engranajes intermedio, cuya función es la de transmitir el movimiento de la cámara de medida al engranaje de la unidad de registro, puede estar ensamblado en la cámara de medida o combinarse en el engranaje del registrador.</p> <p>Los trenes de engranajes que no estén expuestos al agua, incluyendo si es del caso los que hacen parte de la unidad de transmisión, deberán ser del tipo encerrado y operarán en un lubricante apropiado (glicerina, aceite mineral grado 10, etc.), dentro de una caja separada estanca, en la carcaza principal o cámara de medida.</p> <p>Las revoluciones de los ejes de salida del tren, deberán ser transmitidas a los registradores mediante un acoplamiento de transmisión mecánica, sin utilizar cajas de estopas y casquillo del prensa-estopas.</p> <p>Los trenes de engranajes y los accesorios, deberán estar hechos de un material resistente a la corrosión, de baja fricción y antiabrasivo, tales como de aleación de cobre o polímero sintético (acetato reforzado, resina de poliacetato, u otro termoplástico autolubricante de especificaciones equivalentes, según normas ASTM antes mencionadas).</p> <p>El tren de engranajes operará suave y uniformemente con mínima fricción.</p> <p>- Unidad de registro. Norma NTC 839.</p> <p>Cada uno de los medidores tendrá un registrador de lectura directa no circular, sellado herméticamente; podrá ser del tipo permanentemente sellado o del tipo abierto que permita recalibración por medio de cambio de engranajes, en el taller de medidores. El registrador leerá en metros cúbicos (mínimo cuatro dígitos) con dos, tres o cuatro decimales.</p> <p>Los registradores que queden expuestos al agua deberán ser del tipo encerrado, operarán en un lubricante apropiado (glicerina, aceite mineral grado 10 u otro) y dentro de una caja separada</p>			

	NORMAS Y ESPECIFICACIONES GENERALES DE CONSTRUCCIÓN	FECHA ACTUALIZACIÓN	CAPÍTULO 7
MEDIDORES DE ACUEDUCTO		ESPECIFICACIÓN 709	
<p>dentro de la carcaza principal. En este caso, la cámara de registro deberá quedar bien ajustada en la carcaza principal y fácilmente desmontable, además, si es del caso, deberá tener sus respectivos empaques.</p> <p>El anillo de la caja del registrador y la tapa, será de una aleación con contenido mínimo del 57% de cobre o un polímero sintético (neopreno, acetal reforzado u otro similar que cumpla con las normas ASTM mencionadas). La tapa cubrirá la caja del registrador con el fin de proteger las lentes.</p> <p>Las lentes de los visores serán de material a prueba de golpes de alto impacto y adulteración.</p> <ul style="list-style-type: none"> - Carcaza principal. Norma NTC 839. <p>El diseño de la carcaza será de una o dos partes, con la boca de entrada y de salida sobre un eje común. La carcaza principal se fabricará de bronce o de aleaciones como las establecidas en las normas ASTM B62, NTC 1279 tipo I, u otras especificaciones equivalentes.</p> <ul style="list-style-type: none"> - Colador. Cada uno de los medidores estará provisto de un colador con un área efectiva mínima equivalente al doble del área de la boca de entrada de la carcaza principal. El colador deberá ser rígido, ajustable y fácilmente desmontable para su limpieza. Será fabricado de un material resistente a la corrosión (bronce, acero inoxidable, etc.) o de un polímero sintético resistente a la fricción de arenas (resina de poliactal, policloruro de vinilo duro u otro similar que cumpla con las normas ASTM antes mencionadas). - Dispositivo de no retorno. Los medidores de 13 mm y 25 mm de diámetro deberán tener un dispositivo de no retorno, cuya función será la de no permitir la devolución del fluido en caso de suspensión del servicio; deberá ser rígido, ajustable y fácilmente desmontable para su limpieza; será fabricado de un material resistente a la corrosión (bronce, acero inoxidable, etc) o de un polímero sintético resistente a la fricción de arenas (resinas de poliactal, policloruro de vinilo duro u otro similar que cumpla con las normas ASTM antes mencionadas). - Conexiones. Las piezas y tuercas de acoplamiento, el fijador de cierre de la caja externa, los pernos de la carcaza, los espárragos, los tornillos, las arandelas y las conexiones serán de materiales que cumplan los requisitos de las normas NTC 1063 ó ISO 4064/I. - Caudal de arranque. Norma NTC 839. - Caudal mínimo. Norma ISO 4064/I. - Caudal de transición. Norma ISO 4064/I. - Caudal máximo para cortos períodos de tiempo. Norma ISO 4064/I. - Caudal máximo para flujo continuo. Es el caudal máximo al cual el medidor debe funcionar de manera satisfactoria bajo condiciones normales de uso de manera continua e intermitente. - Caudal nominal. Norma ISO 4064/I. 			

	NORMAS Y ESPECIFICACIONES GENERALES DE CONSTRUCCIÓN	FECHA ACTUALIZACIÓN	CAPÍTULO 7
	MEDIDORES DE ACUEDUCTO		
	<p style="text-align: center;">ESPECIFICACIÓN 709</p> <p>- Caudal normal admisible mensual. Norma NTC 839.</p> <p>Los medidores cumplirán además los siguientes requisitos:</p> <p>Los medidores contarán con los aditamentos necesarios para colocar sellos, de tal manera que el acceso al interior del medidor sólo sea posible destruyendo dichos sellos.</p> <p>Los medidores deben ser tales que se puedan instalar en posición vertical y horizontal indistintamente, sin que por ello se afecte la presión en la medida.</p> <p>La unidad de lectura debe ser tal que los números del registro puedan ser fácilmente leídos por el personal encargado de la lectura en el campo.</p> <p>En el caso de retirarse o quebrarse el registrador o algunas de sus partes mientras el medidor se encuentre en servicio, este deberá tener fuga.</p> <p>MEDIDA Y PAGO</p> <p>La medida será la unidad (Un). El precio incluye el suministro (cuando lo hace el Contratista), el transporte y la colocación del respectivo medidor, herramienta, mano de obra y además todos los costos directos e indirectos necesarios para la correcta ejecución de la actividad.</p> <p>El precio unitario para el suministro, transporte e instalación de medidores deberá incluir, además de lo anteriormente considerado, el costo de la calibración de los mismos de acuerdo con las tarifas que las EE.PP.M. tiene establecidas para este fin.</p>		

	NORMAS Y ESPECIFICACIONES GENERALES DE CONSTRUCCIÓN	FECHA ACTUALIZACIÓN	CAPÍTULO 7
	CAJAS Y TAPAS PARA MEDIDORES	ESPECIFICACIÓN 710	
NORMATIVIDAD ASOCIADA: NTC 161 y 248; ASTM A 536			
GENERALIDADES:			
<p>Los medidores de acueducto se instalarán con sus respectivos accesorios dentro de una caja con tapa, las cuales, dependiendo del diámetro del medidor, tendrán las siguientes especificaciones:</p>			
<p>1. Caja para medidores de diámetro 13 mm (1/2")</p> <p>La posición de las cajas en los andenes deberá ser tal que entre el borde exterior del andén y el borde exterior de la tapa de la caja haya una distancia de 0,50 m y de tal forma que haya un alineamiento uniforme en la ubicación de las tapas en los andenes. En caso de dudas o dificultades en el alineamiento de las tapas se consultará con la Interventoría.</p> <p>Tan pronto se termine la ejecución de la instalación, se procederá a construir la caja correspondiente, a colocar la tapa, la cual se pagará en el ítem respectivo, y finalmente a reparar el andén. El medidor no debe quedar a una profundidad mayor de 0,20 m.</p> <p>Los escombros que resulten deberán ser recogidos y retirados el mismo día para cumplir con la Ley 99 del Ministerio del Medio Ambiente y su costo quedará incluido en el ítem.</p> <p>1.1 Cajas construidas en bloques de concreto. La caja se fabricará en bloques de concreto 0,10 x 0,20 x 0,40 m colocados de canto, pegados con mortero y sobre piso de cascajo. Estas cajas se construirán según se indica en el esquema 1. El piso de toda la caja será de 0,05 m de espesor en cascajo lavado.</p> <p>1.2 Cajas prefabricadas en concreto. Estas cajas serán prefabricadas en concreto con una resistencia mínima de 21 MPa (210 Kg/cm²), cumpliendo con todas las dimensiones indicadas en el esquema 1. El piso de toda la caja será de 0,05 m de espesor en cascajo lavado.</p> <p>1.3 Cajas de pared. En los lugares donde se requiera la ubicación del medidor en la pared del inmueble, se debe dejar un espacio libre de: 0,30 m en la dirección del flujo (medidor), 0,20 m perpendicular al interior y una profundidad de 0,15 m. Con una tapa que no restrinja las dimensiones anteriores.</p> <p>El acabado que presente esta caja externa e internamente es responsabilidad del usuario. Sin embargo debe quedar bien identificado, ya sea con una escarapela o un sistema similar, el usuario a quien corresponda el medidor.</p>			
<p>2. Caja para medidores de diámetro mayor o igual a 25 mm (1").</p> <p>La caja se fabricará en bloque de cemento 0,15 x 0,20 x 0,40 m y se construirá según se indica en los esquemas 2 y 3.</p> <p>El medidor no debe quedar a una profundidad mayor de 0,20 m.</p>			

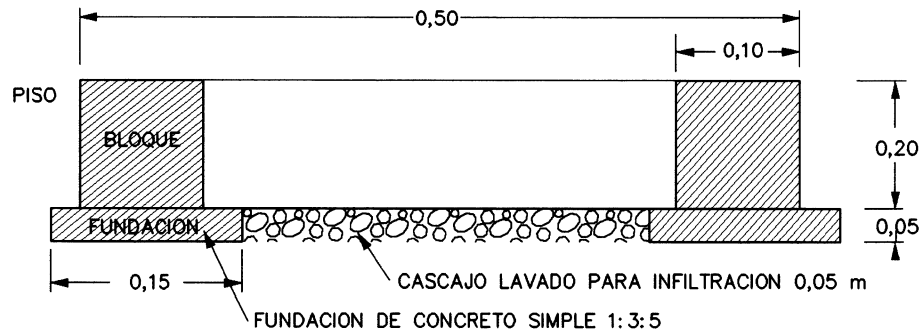
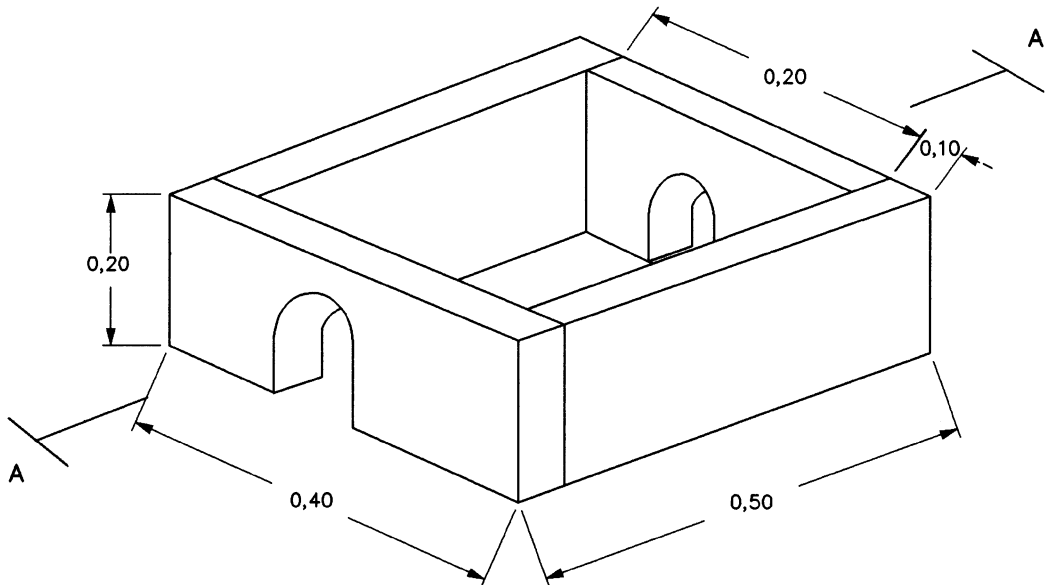
	NORMAS Y ESPECIFICACIONES GENERALES DE CONSTRUCCIÓN	FECHA ACTUALIZACIÓN	CAPÍTULO 7
	CAJAS Y TAPAS PARA MEDIDORES		
	ESPECIFICACIÓN 710		
<p>Las placas de concreto y los complementos se fabricarán de concreto de 21 MPa (210 kg/cm²) reforzado. Las dimensiones serán 0,073 m de espesor, llevará marco metálico en lámina de hierro calibre 1/4" x 3" de ancho y un ángulo de inclinación de 22,5°, protegido con pintura anticorrosiva. Los refuerzos y dimensiones de las placas se muestran en el esquema 3.</p>			
<p>El refuerzo de las placas deberá cumplir con las normas NTC 161 y NTC 248.</p>			
<p>El Contratista deberá presentar, previamente a la utilización en obra, los diseños de mezcla con los respectivos resultados de los ensayos de laboratorio realizado a los materiales usados en su preparación. Por ningún motivo podrá utilizar diseños de mezcla o materiales que no hayan sido previamente aprobados por la Interventoría. Las placas y los complementos deberán soportar una carga de 200 a 230 MPa (2.000 a 2.300 kgf/cm²). Cuando la Interventoría lo considere necesario, someterá las placas o los complementos, los materiales y el refuerzo a los respectivos ensayos de control de calidad.</p>			
<p>El acabado de estos elementos prefabricados será el mismo que tenga la superficie del andén existente, que puede ser granito, concreto, vitrificado, arenón, etc.</p>			
<p>3. Tapas metálicas de hierro dúctil para medidores de acueducto</p>			
<p>Las tapas para cajas de medidor serán fabricadas con fundición dúctil o nodular que cumpla la ASTM A 536 grado 60-40-18, para ser colocadas en andenes y antejardines.</p>			
<p>La tapa metálica siempre deberá quedar colocada directamente sobre el medidor de acueducto, de tal forma que al abrirla se pueda observar la lectura del medidor.</p>			
<p>Las tapas deberán cumplir con los siguientes requisitos:</p>			
<p>3.1 Peso.</p>			
<p>El peso mínimo del conjunto marco-tapa será máximo de 13 kg y la tapa móvil máximo de 4 kg mínimo. Por ser tapas en hierro dúctil conservarán las dimensiones en planta pero podrán disminuir el espesor y por lo tanto su peso.</p>			
<p>3.2 Diseño.</p>			
<p>Las tapas deberán ser fabricadas de acuerdo con los esquemas 4, 5 y 6.</p>			
<p>3.3 Dimensiones.</p>			
<p>Las dimensiones de las tapas serán las indicadas en los esquemas 4 y 6, con una tolerancia de más o menos 3 mm para el largo y el ancho.</p>			
<p>3.4 Acabado superficial.</p>			
<p>Las tapas deberán ser suministradas libres de arena y porosidad.</p>			
<p>3.5 Capacidad de carga de la tapa a flexión.</p>			

	NORMAS Y ESPECIFICACIONES GENERALES DE CONSTRUCCIÓN	FECHA ACTUALIZACIÓN	CAPÍTULO 7
	CAJAS Y TAPAS PARA MEDIDORES	ESPECIFICACIÓN 710	
<p>La carga mínima que debe soportar la tapa móvil sola, es decir, sin el marco, será de 1.000 kg sin que se produzcan grietas, rupturas o cualquier avería que la inutilice.</p> <p>3.6 Marcas.</p> <p>Las tapas deberán ser grabadas con letra legible y en alto relieve, conforme al diseño de los esquemas 4, 5 y 6, estipulándose el año de fabricación respectivo, en el espacio correspondiente al año. Además debe quedar marcada con pintura la parte interna de la tapa, con el número de la placa de dirección que identifica al usuario a quien pertenece el medidor.</p> <p>3.7 Tapa móvil.</p> <p>La tapa móvil estará unida al marco mediante un sistema de una varilla de acero inoxidable o de aleación de cobre de diámetro 3/8" alojadas en argollas, aros y otro sistema similar al que muestra los esquemas 5 y 6, diseñado de tal forma que la varilla no se encuentre soldada a la tapa móvil ni pueda salirse de las argollas y, en todo caso, previamente aprobado por las EE.PP.M., al igual que el accesorio para levantar la tapa, detalle D del esquema 5.</p> <p>3.8 Ensayos para el control de calidad.</p> <p>Aquellas tapas de hierro dúctil que sean suministradas por un proveedor a las EE.PP.M. serán sometidas a ensayos de laboratorio, aceptando o rechazando los lotes, conforme a los resultados obtenidos. Para el caso de los urbanizadores, deberán tener las mismas exigencias con sus proveedores, y la Interventoría podrá exigir los certificados de pruebas para la aceptación. Los ensayos serán los siguientes:</p> <p>3.8.1 Capacidad de carga de las tapas a flexión. Se apoyará la tapa móvil sola, es decir, sin el marco, en dos apoyos separados 220 mm y se aplicará una carga de 1.000 kg en el punto equidistante de los apoyos, sin presentar grietas ni daños irreparables.</p> <p>3.8.2 Análisis dimensional. Se comprobará la funcionalidad dimensional de la tapa y su marco con respecto a los esquemas 4 a 6, donde se indican las dimensiones requeridas.</p> <p>3.8.3 Capacidad de carga del sistema bisagra. Se hala la tapa y se le aplica una tracción de 1.000 kg en el ojo de cierre, sin que se presenten fisuras, aflojamiento, roturas, ni distorsiones en el sistema bisagra.</p> <p>3.9 Muestras a ensayar. Se realizarán pruebas a cada una de las muestras obtenidas de cada lote suministrado, conforme a la norma NTC 1097 de inspección por atributos para planes de muestra única o simple, con un nivel de inspección especial S-2 según el tamaño del lote, y un nivel de calidad aceptable (AQL) de 1,0.</p> <p>Para llevar a cabo el procedimiento mencionado, el Contratista de obra civil que esté trabajando para las EE.PP.M. informará por escrito a la Interventoría cada compra que realice de tapas, cantidades, fotocopias de las facturas, reportes de prueba por parte del proveedor y certificado de calidad. Se tomará como lote la totalidad de las tapas informadas en cada compra.</p>			

	NORMAS Y ESPECIFICACIONES GENERALES DE CONSTRUCCIÓN	FECHA ACTUALIZACIÓN	CAPÍTULO 7
	CAJAS Y TAPAS PARA MEDIDORES		
	ESPECIFICACIÓN 710		
<p>Las muestras y los ensayos serán cargados al Contratista.</p> <p>MEDIDA Y PAGO:</p> <p>Se medirán por unidades (Un) y su precio incluye: rotura y reparación del andén cuando sea necesario, excavación, llenos, apisonado, retiro y botada de escombros, suministro, transporte y colocación del cascajo lavado, el suministro, transporte y colocación de la tapa, el marco metálico y sus respectivos anclajes cuando se requieran, elementos prefabricados, la placa de concreto para la tapa y los complementos necesarios cuando se requieran, materiales, mano de obra y los demás costos directos e indirectos del Contratista para ejecutar la actividad correspondiente según los esquemas del 1 al 6.</p> <p>Cuando se indique en formulario de cantidades de obra, la caja incluye el transporte y colocación de la tapa, cuando es suministrada por las EE.PP.M.</p>			

ESQUEMA 1
CAJA PARA MEDIDOR DE ACUEDUCTO DE DIAMETRO Ø 13 mm (EN BLOQUE)

ESPECIFICACION 710



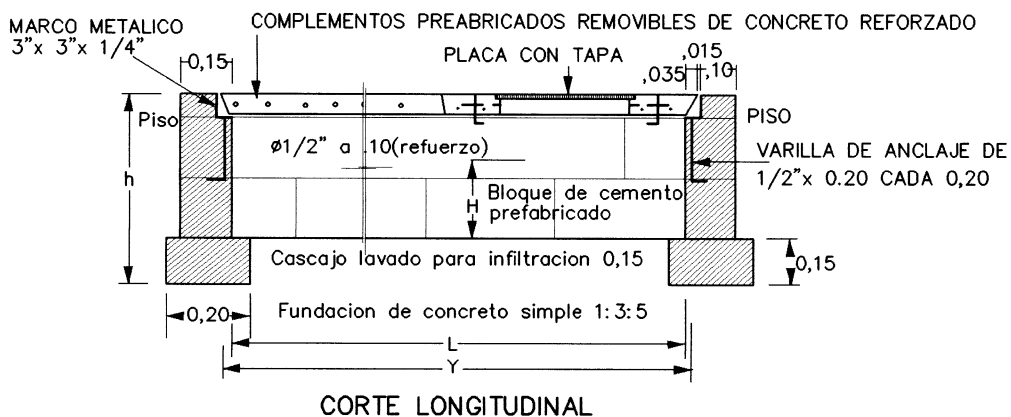
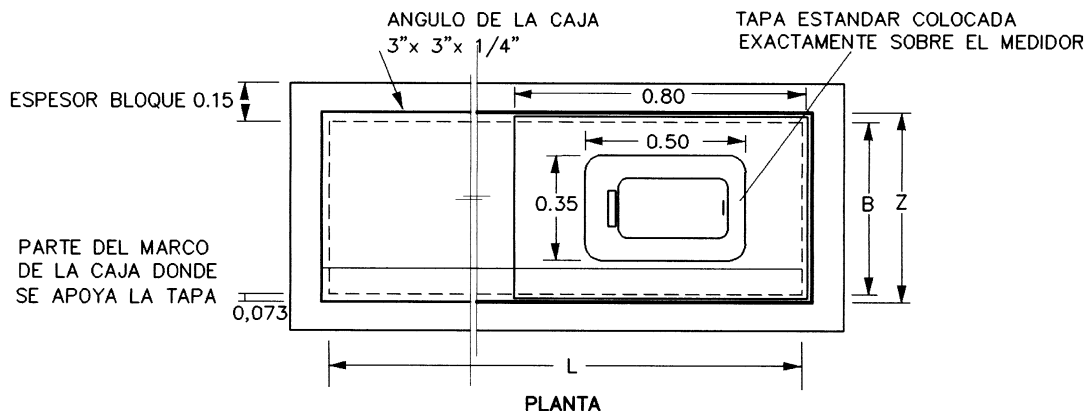
SECCION A-A CORTE LONGITUDINAL

MATERIALES

- BLOQUE DE CONCRETO 0,10 x 0,20 x 0,40 m
- MORTERO 1:2
- ALTURA LIBRE ENTRE LA PARTE SUPERIOR DEL MEDIDOR Y LA TAPA DE 0,10 m MAXIMO
- DIMENSIONES EN METROS (m)

ESQUEMA 2
CAJA PARA MEDIDOR DE ACUEDUCTO
DE DIAMETRO MAYOR O IGUAL 25 mm

ESPECIFICACION
710



Y: LARGO INTERNO DEL MARCO DE LA CAJA
INCLUYE HOLSURAS ENTRE PLACAS $Y = L + 0,15$

Z: ANCHO INTERNO DEL MARCO DE LA CAJA
INCLUYE HOLSURAS ENTRE PLACAS $Z = B + 0,15$

LONGITUD DE CAJAS

DIAMETRO DEL MEDIDOR	DIMENSIONES DE LA CAJA		
	L (m)	B (m)	H (m)
mm plg.			
25 (1")	1,07	0,46	0,30
38 (1 1/2")	1,48	0,46	0,30
50 (2")	1,89	0,46	0,30
63 (2 1/2")	2,29	0,66	0,40
75 (3")	3,10	0,66	0,40
100 (4")	3,51	0,86	0,50
150 (6")	4,71	0,86	0,50

NOTAS

- ALTURA LIBRE ENTRE LA PARTE SUPERIOR DEL MEDIDOR Y LA TAPA DE 0,20 m MAXIMO
- DIMENSIONES EN METROS (m)
- VER DETALLES DE PLACA CON TAPA Y COMPLEMENTOS EN ESQUEMA 3

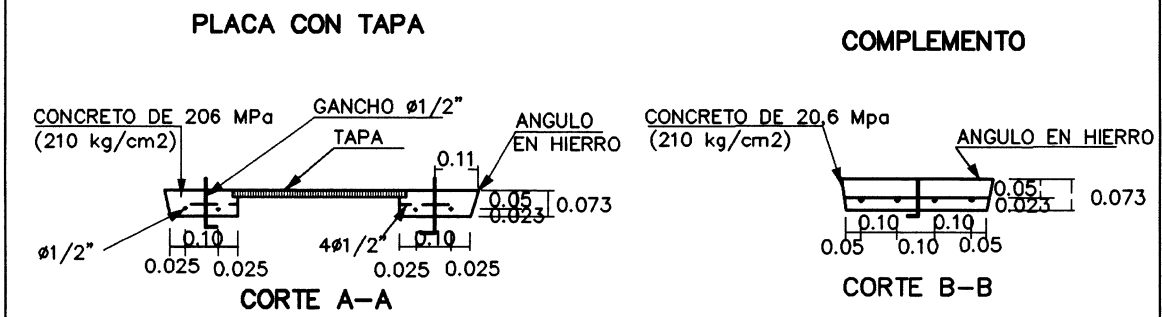
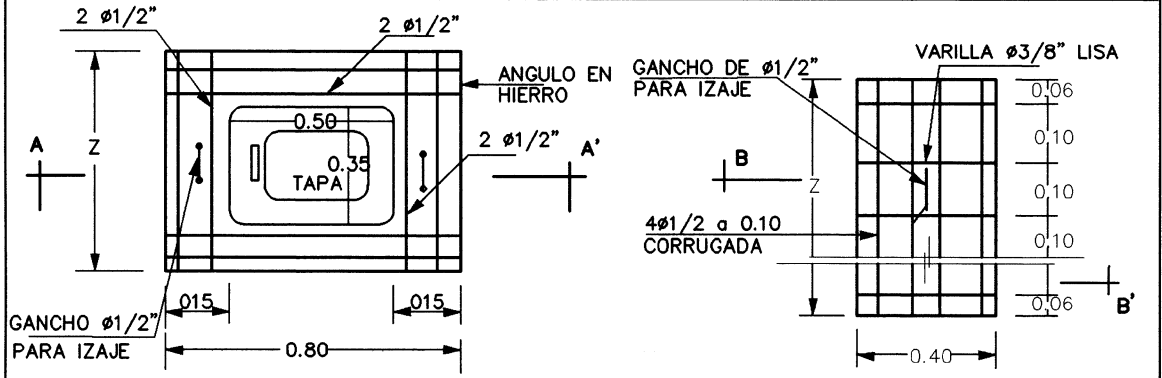
B: ANCHO INTERNO LIBRE DE LA CAJA

L: LARGO INTERNO LIBRE DE LA CAJA

H: ALTURA MINIMA ENTRE PISO INFILTRACION DE LA CAJA Y LA PARTE SUPERIOR DEL TUBO DE LA ACOMETIDA.

MARCO METALICO CAJA: ANGULO DE 3" x 3" x 1/4 ANGULO 90°

ESQUEMA 3 PLACAS PARA CAJA DE MEDIDOR DE ACUEDUCTO DE DIAMETRO MAYOR O IGUAL 25 mm	ESPECIFICACION 710
---	---------------------------



- NOTAS**
- LAS VARILLAS DE REFUERZO VAN SOLDADAS A LA LAMINA
 - MEDIDAS EN METROS
 - REFUERZO Ø 1/2" DE 420 Mpa.

LONGITUD DE PLACAS

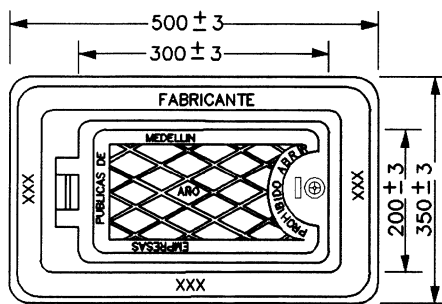
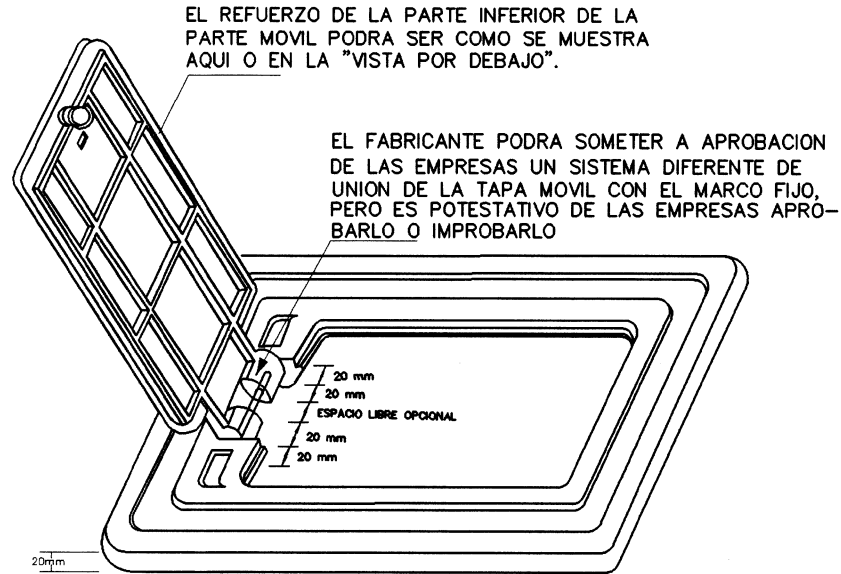
PLACA CON TAPA		COMPLEMENTOS	
MEDIDOR	Z	Cant.	Z
mm	plg.	(un)	(m)
25	(1")	1	0,60
38	(1 1/2")	2	0,60
50	(2")	3	0,60
63	(2 1/2")	4	0,80
75	(3")	6	1,00
100	(4")	7	1,00
150	(6")	10	1,00

DETALLE DEL APOYO DE LA PLACA EN EL MARCO DE LA CAJA

Z: ES EL ANCHO DE LA PLACA

ESQUEMA 4
MARCO Y TAPA PARA CAJA DE CONTADOR ACUEDUCTO

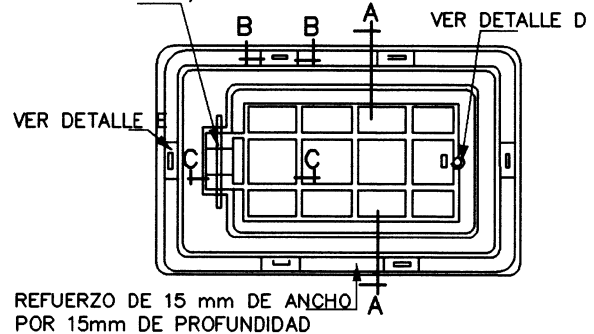
ESPECIFICACION
710



XXX NOMBRE DE LA EMPRESA QUE LAS FABRICA

VISTA POR ENCIMA

VARILLA DE ACERO INOXIDABLE
O DE BRONCE $\phi 3/8"$



REFUERZO DE 15 mm DE ANCHO
POR 15mm DE PROFUNDIDAD

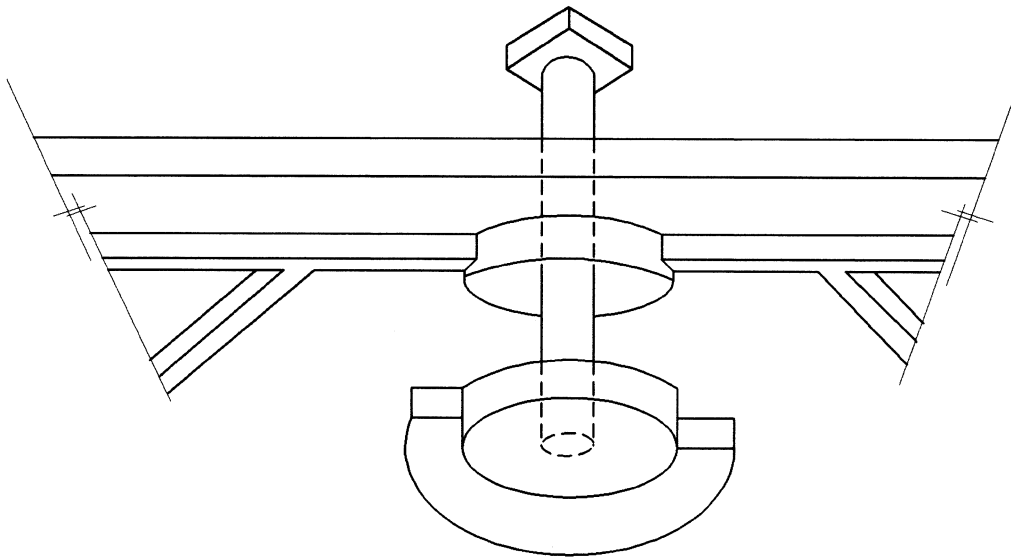
VISTA POR DEBAJO

NOTAS

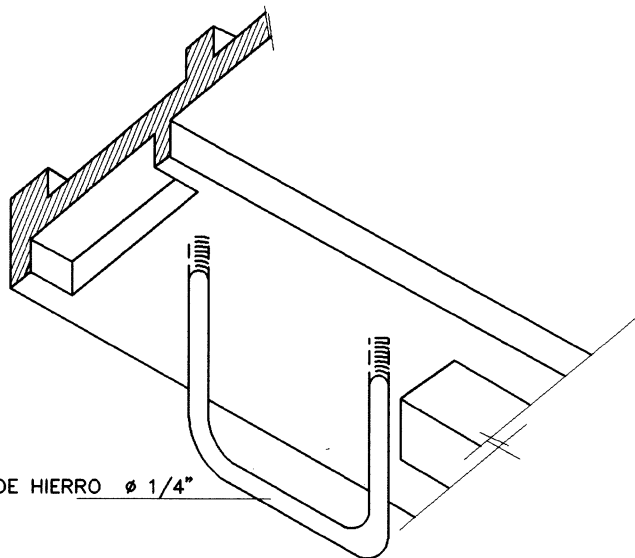
- POR DEBAJO LLEVARA 6 GANCHOS EMBEBIDOS EN LA FUNDICION Y EN EL MORTERO.
- MATERIAL=FUNDICION DE HIERRO DUCTIL O NODULAR.
- PESO = 9,0 kg. (MINIMO).
- DIMENSIONES EN MILIMETROS (PULGADAS = VARILLA - GANCHO).
- LAS LETRAS DE LAS LEYENDAS SOBRE EL MARCO Y LA TAPA EN SOBRE RELIEVE DE 1mm.
- LA TAPA DEBE ABRIR HASTA 120°.
- LOS DETALLES Y SECCIONES SE OBSERVAN EN LOS ESQUEMAS 5 Y 6 RESPECTIVAMENTE

ESQUEMA 5
DETALLES DE MARCO Y TAPA PARA CAJA DE
CONTADOR ACUEDUCTO

ESPECIFICACION
710



DETALLE D

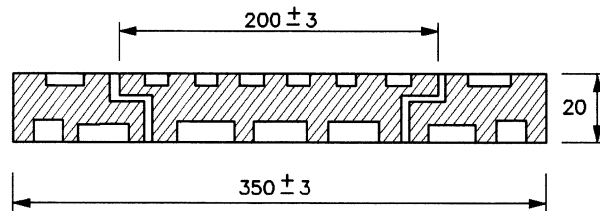


VARILLA DE HIERRO ϕ 1/4"

DETALLE E

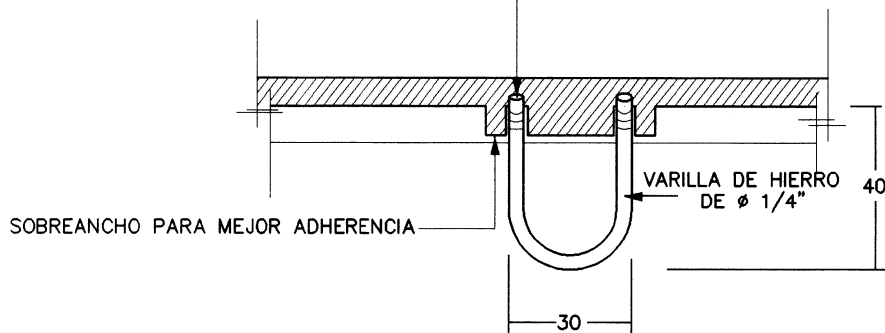
ESQUEMA 6
SECCIONES DE MARCO Y TAPA PARA CAJA
DE CONTADOR ACUEDUCTO

ESPECIFICACION
710

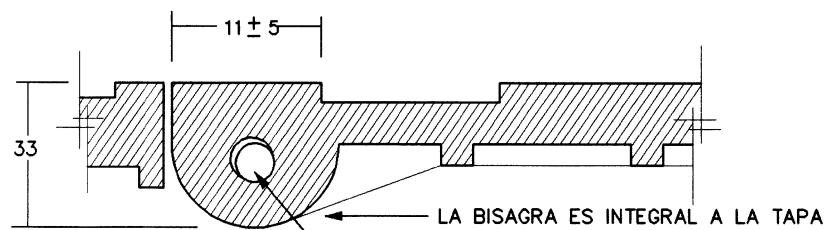


SECCION A-A

ESTAS ZONAS DEBEN SER ESTRIADAS
PARA ASEGURAR ADHERENCIA



SECCION B-B



- VARILLA DE ACERO INOXIDABLE O BRONCE $\phi 3/8"$
- LA VARILLA TENDRA EN AMBOS EXTREMOS TOPES, REMACHES U OTROS SISTEMA QUE IMPIDA QUE SE SALGA DE LAS ARGOLLAS O AROS, Y QUE DEBERA SER APROBADO POR LAS EMPRESAS.
- DIMENSIONES NO INDICADAS EN MILIMETROS.

SECCION C-C

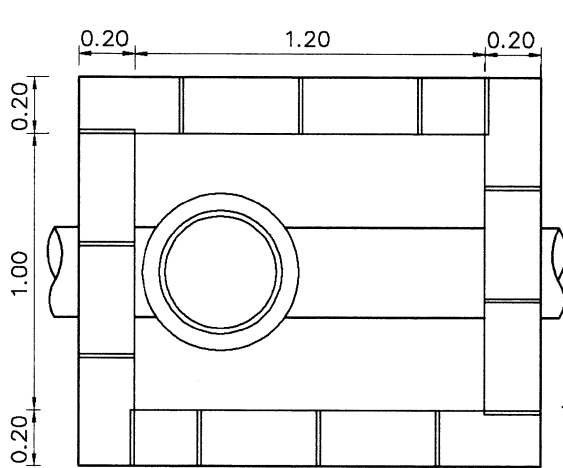
	NORMAS Y ESPECIFICACIONES GENERALES DE CONSTRUCCIÓN	FECHA ACTUALIZACIÓN	CAPÍTULO 7
	RETIRO DE TUBERÍAS, VÁLVULAS E HIDRANTES DE ACUEDUCTO	ESPECIFICACIÓN 711	
NORMATIVIDAD ASOCIADA:			
<p data-bbox="220 551 464 577">GENERALIDADES:</p> <p data-bbox="220 611 1374 763">Se refiere este numeral al retiro de tuberías, válvulas o hidrantes de acueducto de varios diámetros. El Contratista retirará las tuberías, las válvulas o los hidrantes que se indican en los planos o los que señale la Interventoría y las transportará hasta el sitio determinado por las EE.PP.M. en el pliego de condiciones. Para el retiro y transporte de las tuberías , las válvulas o los hidrantes se tomarán los cuidados necesarios a fin de evitar su deterioro.</p> <p data-bbox="220 797 448 824">MEDIDA Y PAGO:</p> <p data-bbox="220 857 1374 981">Retiro de tuberías de acueducto. La medida será por metro (m) de tubería retirada. El precio incluye corte, retiro, cargue, transporte y descargue de la tubería que se va a retirar, mano de obra, herramientas, equipos y todos los costos directos e indirectos necesarios para ejecutar correctamente esta actividad.</p> <p data-bbox="220 1014 1374 1070">La excavación, llenos, afirmados y pavimentos requeridos se pagarán en los ítemes correspondientes.</p> <p data-bbox="220 1104 1374 1261">Retiro de válvulas e hidrantes de acueducto. Se pagará por unidad (un) recuperada. Este valor incluye todas las obras que impliquen su recuperación (corte, descalafeteado, izada, transportes internos, transportes a las instalaciones indicadas en el pliego, mano de obra, herramientas, equipos y todos los costos directos e indirectos necesarios para ejecutar correctamente esta actividad).</p> <p data-bbox="220 1294 1374 1361">Las demás actividades como rotura de pavimento, excavación, el lleno, afirmado, pavimento y botada de escombros se pagarán en los ítemes respectivos.</p> <p data-bbox="220 1395 1374 1462">La recuperación de la válvula auxiliar del hidrante está incluida dentro del precio de recuperación del mismo.</p>			

	NORMAS Y ESPECIFICACIONES GENERALES DE CONSTRUCCIÓN	FECHA ACTUALIZACIÓN	CAPÍTULO 7
CONSTRUCCIÓN DE CÁMARAS Y CAJAS PARA ESTACIONES PITOMÉTRICAS		ESPECIFICACIÓN 712	
NORMATIVIDAD ASOCIADA:			
GENERALIDADES:			
CONSTRUCCIÓN DE CÁMARAS PARA ESTACIONES PITOMÉTRICAS			
<p>Este numeral consiste en la construcción de cajas donde se ubican las estaciones pitométricas y en los sitios donde indique la Interventoría.</p>			
<p>Las cajas serán construidas con las dimensiones dadas en los diseños mostrados en el Esquema 1.</p>			
<p>Paredes. Las dimensiones nominales de los bloques de concreto usados en las cajas serán de 0,20m x 0,20m x 0,40m. La colocación de los bloques en las diferentes hiladas debe ejecutarse con la "traba" que figura en el esquema 1. La pega se ejecutará con un mortero de arena y cemento, y se pulirán las juntas horizontales y verticales.</p>			
<p>Durante la construcción de las paredes de la cámara, y a medida que la pega y el relleno de los bloques vaya fraguando, se rellenarán los contornos de la cámara con arenilla apisonada, de tal manera que al vaciar la losa superior sus contornos se encuentren suficientemente rellenos y compactados.</p>			
<p>Losa superior. La losa se construirá con la misma pendiente del terreno conservando la profundidad nominal libre de la cámara en la cota más baja de la misma, de tal manera que quede correctamente nivelada, estable y enrasada con el nivel del acabado de la vía existente.</p>			
<p>Si la cámara se localiza en parte del andén (o zona verde) y parte en la calzada, la losa debe vaciarse con la escala o desnivel correspondiente para conservar los niveles de ambas superficies, y la profundidad nominal libre de la cámara se conservará de acuerdo a lo estipulado en el párrafo anterior.</p>			
<p>La formaleta de la losa de cubierta solo podrá retirarse después de catorce (14) días del vaciado, como mínimo.</p>			
<p>Las EE.PP.M. suministrarán las tapas metálicas y aros circulares, los cuales serán transportados e instalados por el Contratista.</p>			
CAJAS DE ANDÉN PARA ESTACIÓN PITOMÉTRICA			
<p>Estas cajas serán construidas de acuerdo con el Esquema 2, con las paredes de ladrillo macizo de 0,10m x 0,20m x 0,40m y utilizando mortero 1:4 como pega. Las dimensiones interiores serán de 0,30m x 0,30m, y con una profundidad libre mínima de 0,30 m.</p>			
<p>El fondo de la caja se hará en lecho de cascajo sucio para infiltración cuyo espesor será de 0,15m.</p>			
<p>Las tapas serán en concreto de 20,6 Mpa (210 kg/cm²) con marco en lámina de 2" x 1/8", con</p>			

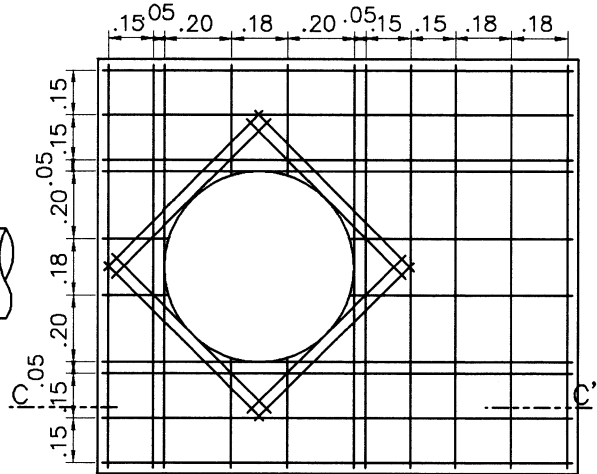
	NORMAS Y ESPECIFICACIONES GENERALES DE CONSTRUCCIÓN	FECHA ACTUALIZACIÓN	CAPÍTULO 7
	CONSTRUCCIÓN DE CÁMARAS Y CAJAS PARA ESTACIONES PITOMÉTRICAS	ESPECIFICACIÓN 712	
<p>las características, refuerzos, y dimensiones que se indican en el Esquema 2. Las cajas deberán llevar ángulos metálicos para el apoyo de las tapas.</p> <p>Las cajas se construirán en el andén o en zona verde conservando el alineamiento del andén.</p> <p>MEDIDA Y PAGO:</p> <p>CONSTRUCCIÓN DE CÁMARAS PARA ESTACIONES PITOMÉTRICAS. Esta actividad se medirá por unidad (Un) de caja para estación pitométrica construida de acuerdo con el Esquema 1 y su precio incluye: el suministro, transporte y colocación de concretos, acero de refuerzo, bloques de concreto, rellenos con mortero, fundación en concreto simple, formaletas, concreto para la losa superior, cascajo sucio de 0,20 m de espesor para infiltración. Igualmente incluye los materiales, mano de obra, herramientas, equipos y todos los demás costos directos e indirectos necesarios para la correcta ejecución de la obra.</p> <p>Las actividades de excavación, corte y retiro del pavimento, demolición del andén cuando sea necesario, lleno y apisonado alrededor de la caja, pavimentación, reconstrucción del andén, engramado y/o cordones, limpieza, retiro y botada de escombros se pagarán dentro de los ítemes respectivos.</p> <p>CAJAS DE ANDÉN PARA ESTACIÓN PITOMÉTRICA. Esta actividad se medirá por unidad (Un) de caja construida y su precio incluye: fundación en concreto simple de 13,7 MPa (140 Kg/cm²), suministro, transporte y colocación de: cascajo sucio de 0,15 m de espesor para infiltración, tapas prefabricadas de concreto, el marco metálico y sus respectivos anclajes, los bloques de concreto, materiales, mano de obra y todos los demás costos directos e indirectos necesarios para la correcta ejecución de la obra.</p> <p>Las actividades de excavación, demolición del andén, lleno y apisonado alrededor de la caja, reconstrucción de andén, engramado y/o cordones, limpieza, retiro y botada de escombros se pagarán dentro de los ítemes respectivos.</p>			

ESQUEMA 1
CÁMARA PARA ESTACIÓN PITOMÉTRICA

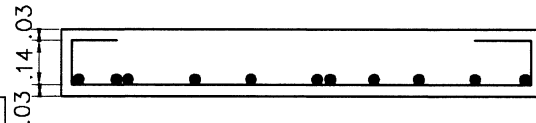
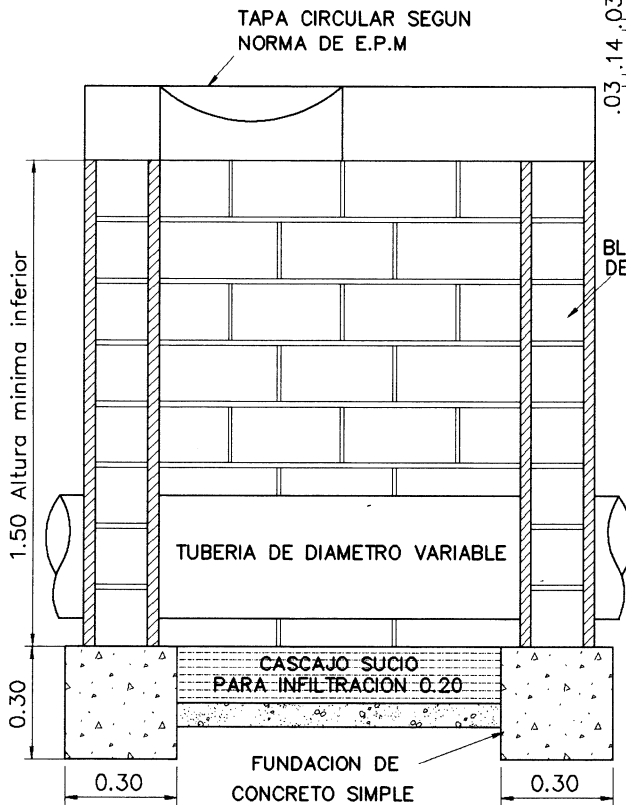
ESPECIFICACION
712



PLANTA SUPERIOR



HERRAJE LOSA



SECCION C - C'

OBSERVACIONES

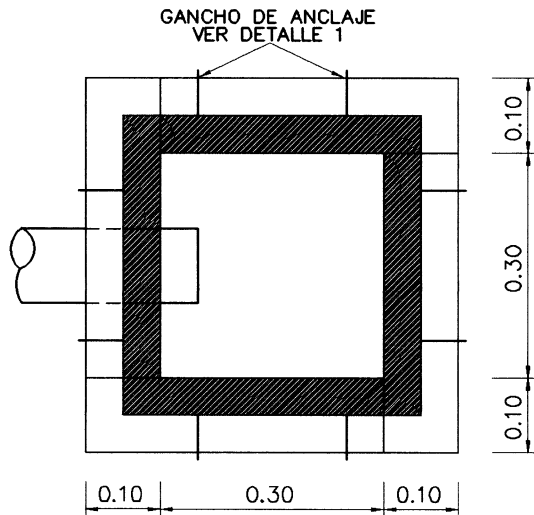
- TODO EL REFUERZO DE LA LOSA CUBIERTA DE LA CAJA ES DE DIAMETRO 1/2"
- LOS BLOQUES DE CONCRETO SE RELLENARAN CON MORTERO CUYA PROPORCION DE VOLUMEN SERA 1:3
- DIMENSIONES EN METROS (m)
- SIN ESCALA

ESPECIFICACIONES

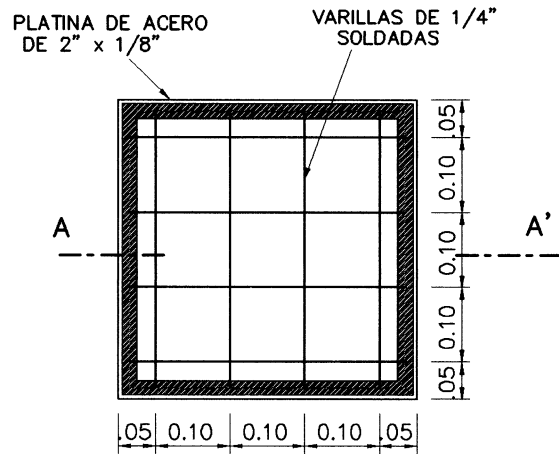
1. CONCRETO $f'c = 24 \text{ Mpa}$ (245 kg/cm²)
2. REFUERZO $f_y = 411 \text{ Mpa}$ (4200 kg/cm²)

ESQUEMA 2
CAJA DE ANDÉN PARA ESTACIÓN PITOMÉTRICA

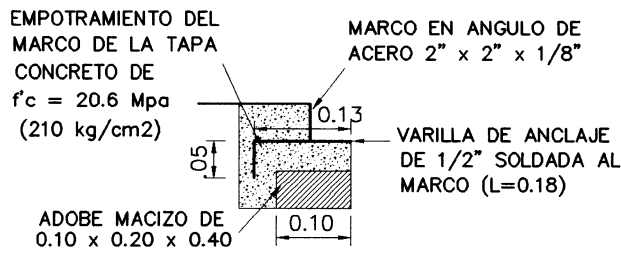
ESPECIFICACION
712



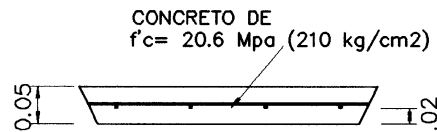
PLANTA SUPERIOR



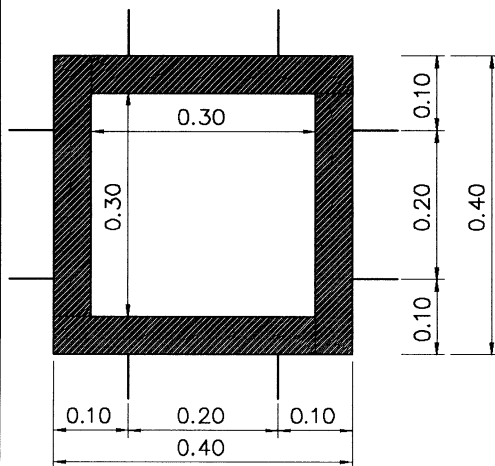
HERRAJE DE LA TAPA



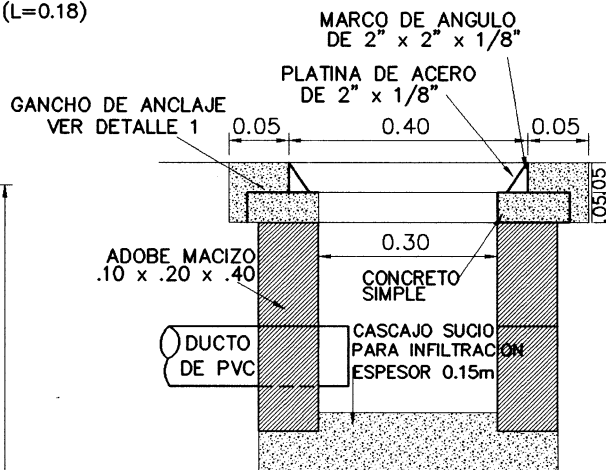
DETALLE 1



SECCION A - A'



MARCO EN ÁNGULO EXTERIOR DE APOYO



SECCION LONGITUDINAL

OBSERVACIONES

- DIMENSIONES EN METROS (m)
- SIN ESCALA



8

Redes y acometidas de alcantarillado

	NORMAS Y ESPECIFICACIONES GENERALES DE CONSTRUCCIÓN	FECHA ACTUALIZACIÓN	CAPÍTULO 8
	REDES Y ACOMETIDAS DE ALCANTARILLADO	ESPECIFICACIÓN 800	
NORMATIVIDAD ASOCIADA: NEGC 1200 y 1300.			
GENERALIDADES:			
<p>En este capítulo se presentan las especificaciones técnicas y la forma de medida y pago de los siguientes elementos, necesarios para la construcción, reposición y mantenimiento de redes y acometidas de alcantarillado:</p>			
801	Tuberías para alcantarillados		
802	Tubería de concreto para alcantarillado		
803	Tubería de PVC para alcantarillado		
804	Tubería de acero para alcantarillado		
805	Tubería de fibra de vidrio para alcantarillado		
806	Instalación de acometidas		
807	Cámaras de inspección vaciadas en sitio		
808	Cámaras de inspección prefabricadas		
809	Tapas y anillos de concreto para cámaras y cajas de inspección		
810	Profundización y elevación del nivel inferior de cámaras de inspección existentes		
811	Adecuación de cámaras de inspección existentes		
812	Realce y reparación de cuellos en cámaras de inspección existentes		
813	Cámaras de caída		
814	Cajas de empalme a la red		
815	Cajas de empalme para domiciliaria en andén o zona verde		
816	Cajas de inspección		
817	Cámaras y cajas de inspección para aliviaderos		
818	Sumideros		
819	Adecuación de sumideros existentes		
820	Perforación mecánica de coberturas o canales para empalme de tuberías		

	NORMAS Y ESPECIFICACIONES GENERALES DE CONSTRUCCIÓN	FECHA ACTUALIZACIÓN	CAPÍTULO 8
	REDES Y ACOMETIDAS DE ALCANTARILLADO	ESPECIFICACIÓN 800	
821	Cruce por debajo de coberturas, canales o quebradas		
822	Cabezotes		
<p>En la ejecución de las anteriores actividades debe aplicarse lo establecido en las especificaciones NEGC 1200 y 1300 correspondientes a señalización e impacto comunitario.</p>			

	NORMAS Y ESPECIFICACIONES GENERALES DE CONSTRUCCIÓN	FECHA ACTUALIZACIÓN	CAPÍTULO 8
	TUBERÍAS PARA ALCANTARILLADOS	ESPECIFICACIÓN 801	
NORMATIVIDAD ASOCIADA: NTC 1259, 2795, 3878; NEGC 204, 415, 501, 800,1200, 1300.			
<p>GENERALIDADES:</p> <p>Esta especificación se refiere a las actividades de suministro, transporte, almacenamiento, manejo y colocación de tubería para alcantarillado, con los diámetros, alineamiento, cotas y pendientes mostrados en los planos del proyecto, las libretas de topografía o los ordenados por la Interventoría. Comprende además la construcción de la cimentación y el empotramiento definidos para el proyecto, el suministro de materiales y la construcción de las juntas entre tubos y las conexiones de la tubería a cámaras, cabezotes u otras obras existentes o nuevas. La posición de las redes de alcantarillado en las vías públicas debe obedecer a lo indicado en la especificación NEGC 415.</p> <p>La tubería utilizada para la construcción de alcantarillados será la indicada en los planos de diseño y debe cumplir con las normas técnicas referenciadas en la especificación correspondiente a cada material en la versión vigente al momento de la construcción (NTC, ASTM, ISO, etc.). La tubería será inmune al ataque de los elementos presentes en el agua que se va a transportar. La superficie interior de los tubos será lisa y uniforme, libre de resaltos que puedan perturbar la continuidad del flujo.</p> <p>Los requisitos de diseño, la rigidez, los espesores de pared, los diámetros y tolerancias, los ensayos, los criterios de aceptación y rechazo y el rotulado, serán los definidos en las normas técnicas exigidas para cada tipo de tubería.</p> <p>Los ensayos exigidos en las normas técnicas se realizarán a los lotes de tubería entregados en obra. Se entenderá por lote el conjunto de tubos de un mismo diámetro fabricados en una misma fecha. En ningún caso se utilizarán menos de tres especímenes por lote para la realización de un ensayo. Los costos de los ensayos, de los materiales examinados y del transporte al laboratorio aprobado por la Interventoría, serán de cuenta del Contratista y se considerarán incluidos en el precio del ítem suministro, transporte e instalación de tubería. Para el recibo de los tramos de tubería instalada se realizarán los ensayos de infiltración y estanqueidad.</p> <p>El número de tubos para ensayar por lote deberá ser el especificado en la norma técnica sin que sea inferior al medio por ciento (0,5%) del número de tubos , ni a tres (3) ejemplares por ensayo.</p> <p>El Contratista tomará las precauciones necesarias para prevenir daños a las tuberías durante su transporte y descargue. La Interventoría rechazará los tubos que presenten grietas o imperfectos tales como hormigueros, textura abierta o extremos deteriorados que impidan la construcción de juntas estancas. Los tubos defectuosos serán marcados y retirados de la obra sin reconocer su costo.</p> <p>Los diámetros indicados en los planos de diseño corresponden a los diámetros internos mínimos que debe garantizar el Contratista.</p> <p>Se utilizarán juntas flexibles para la unión de la tubería de tipo circular que garanticen la</p>			

	NORMAS Y ESPECIFICACIONES GENERALES DE CONSTRUCCIÓN	FECHA ACTUALIZACIÓN	CAPÍTULO 8
	TUBERÍAS PARA ALCANTARILLADOS	ESPECIFICACIÓN 801	
<p>continuidad del flujo y la estanqueidad del conjunto. En todas las fases de la actividad de suministro, transporte e instalación de tubería para alcantarillado deben tenerse en cuenta las especificaciones NEGC 1200 y NEGC 1300, correspondientes a señalización e impacto comunitario.</p> <p>NORMAS GENERALES PARA INSTALACIÓN DE TUBERÍAS PARA ALCANTARILLADO</p> <p>La instalación de la tubería debe realizarse de acuerdo con los planos de diseño y las normas de instalación correspondientes. Las tuberías de concreto se instalarán según la norma NTC 1259. La instalación de tubería PVC deberá realizarse cumpliendo la norma NTC 2795 y la instalación de tubería de fibra de vidrio se realizará según la norma NTC 3878.</p> <p>CIMENTACIÓN DE LAS TUBERÍAS</p> <p>La cimentación de la tubería deberá construirse con los materiales y la geometría indicados en los planos del proyecto. El cuerpo del tubo y la campana, en caso de tenerla, deben quedar totalmente apoyados en la cimentación. Para el logro de la anterior condición se abrirá un nicho debajo de cada campana que permita el apoyo completo del tubo.</p> <p>Cuando el nivel freático se encuentre por encima del nivel de la cimentación se deberá abatir utilizando los métodos propuestos por el Contratista y aprobados por la Interventoría (pozos de alivio, bombeo, etc.). Se tendrá especial cuidado con el control de la flotación de la tubería.</p> <p>Si el fondo de la zanja presenta suelos expansivos, blandos o sueltos se procederá a sobreexcavar para reemplazar estos suelos con material de base o sub-base granular con un espesor no inferior a 0,15 m hasta alcanzar las cotas indicadas en los planos.</p> <p>Algunos de los tipos más comunes de cimentación utilizados para tuberías de concreto en condición zanja se presentan en el esquema 1. En los planos del proyecto debe establecerse el tipo de cimentación para cada uno de los tramos según la clase de tubería que se especifique, las cargas a que vaya a estar sometida la red, el tipo de material nativo y de lleno, así como otras condiciones de instalación o cimentaciones para condiciones especiales de apoyo como llenos reforzados.</p> <p>INSTALACIÓN DE TUBERÍA</p> <p>La tubería se colocará en forma ascendente desde la cota inferior y con los extremos acampanados dirigidos hacia la cota superior. El fondo de la tubería se deberá ajustar a los alineamientos y cotas señalados en los planos del proyecto.</p> <p>Antes de iniciar la colocación, los tubos serán limpiados cuidadosamente de lodos y otras materias extrañas, tanto en la campana como en el espigo.</p> <p>Cuando la zanja quede abierta durante la noche o la colocación de tuberías se suspenda, los extremos de los tubos se mantendrán parcialmente cerrados para evitar que penetren basuras, barro y sustancias extrañas, pero permitiendo el drenaje de la zanja.</p> <p>JUNTAS DE LAS TUBERÍAS</p>			

	NORMAS Y ESPECIFICACIONES GENERALES DE CONSTRUCCIÓN	FECHA ACTUALIZACIÓN	CAPÍTULO 8
	TUBERÍAS PARA ALCANTARILLADOS	ESPECIFICACIÓN 801	
<p>Las uniones serán las especificadas por el fabricante para el tipo de tubería que se va a utilizar y se atenderán durante el proceso de instalación las instrucciones dadas por el mismo. Las juntas serán herméticas e impermeables y estarán libres de fisuras, imperfecciones, aceite o materiales extraños que afecten su comportamiento. Los lubricantes utilizados para la colocación de empaques, en caso de requerirse, deben ser los especificados por el fabricante de la tubería, en ningún caso se usarán materiales derivados del petróleo.</p> <p>Las uniones de caucho y sus sellantes se almacenarán en sus empaques y no se expondrán a los rayos del sol, grasas y aceites derivados del petróleo, solventes y sustancias que puedan deteriorarlos.</p> <p>NIVELACIÓN</p> <p>Antes de proceder con el lleno de las zanjas, la nivelación de todos los tramos de tubería instalados será revisada con comisiones de topografía, dejando registro de los levantamientos realizados.</p> <p>El error máximo tolerable en las cotas de batea por cada tramo de 10 m de tubería colocada será:</p> <p>Para pendientes entre el 0,1% y el 1,0% se admitirá un error proporcional entre 1,0 mm y 10,0 mm.</p> <p>Para pendientes entre el 1,0% y el 5,0% el error será hasta 15,0 mm.</p> <p>Para pendientes mayores del 5,0%, hasta 20,0 mm.</p> <p>Para el chequeo de tramos con longitud menor a 10,0 m el máximo tolerable será proporcional a los valores anteriores.</p> <p>Para el chequeo de dos tramos consecutivos el error acumulado será menor al máximo permitido para el tramo de mayor longitud.</p> <p>El error máximo acumulado para la tubería colocada entre dos cámaras consecutivas no excederá 20,0 mm.</p> <p>Las anteriores tolerancias no serán aplicables cuando así se especifique en el plano de diseño, por ejemplo en el caso de tuberías de entrada y salida de estructuras de alivio.</p> <p>LLENO DE LAS ZANJAS</p> <p>El lleno de la zanja se podrá iniciar sólo cuando la Interventoría lo autorice con base en la revisión de la nivelación y la cimentación. Se ejecutará conforme a lo indicado en la especificación NEGC 204. La utilización de equipo mecánico para la compactación de los llenos sólo se permitirá una vez se haya alcanzado una altura de 0,30 m sobre la clave de la tubería. Por debajo de este nivel se utilizarán pisones manuales.</p>			

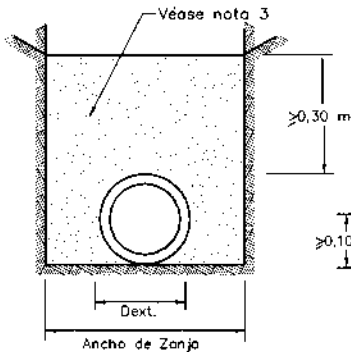
	NORMAS Y ESPECIFICACIONES GENERALES DE CONSTRUCCIÓN	FECHA ACTUALIZACIÓN	CAPÍTULO 8																		
TUBERÍAS PARA ALCANTARILLADOS		ESPECIFICACIÓN 801																			
<p>El lleno de las zanjas se hará simultáneamente a ambos lados de las tuberías, de tal manera que no se produzca desequilibrio en las presiones laterales.</p>																					
<p>PRUEBAS DE INFILTRACIÓN Y ESTANQUEIDAD DE LA TUBERÍA</p>																					
<p>El Contratista, en presencia de la Interventoría, probará la impermeabilidad y estanqueidad de las tuberías instaladas con el objeto de corregir las infiltraciones o fugas que se presenten. Estas pruebas deberán realizarse una vez se termine de instalar el tramo y se construyan las cámaras de ambos extremos. El Contratista avisará oportunamente la fecha en la cual efectuará las pruebas de infiltración y estanqueidad, actividad para la cual suministrará los equipos, accesorios y el personal que se requiera. Será requisito necesario para el pago final de uno o más tramos de tubería instalada, el que las pruebas hayan sido efectuadas con resultados satisfactorios.</p>																					
<p>El tiempo mínimo para las pruebas será de 4 horas, con lecturas a intervalos de 30 minutos. Al calcular la longitud de tubería que contribuyen con infiltración o fugas, se incluirán las longitudes de las conexiones domiciliarias si las hubieren, en la longitud total. Las domiciliarias y la tubería deberán taponarse adecuadamente.</p>																					
<p>1. Prueba de infiltración. La prueba de infiltración se realizará cuando el nivel freático está por encima de las tuberías una vez conformados los llenos. Consiste en medir la cantidad de agua infiltrada en un tramo de tubería taponada en ambos extremos, superior e inferior. La medición del agua se hará por cualquier método que garantice una precisión aceptable. Antes de iniciar la prueba, el tramo de tubería que va a ensayarse se dejará saturar de agua para evitar que la absorción por la tubería de concreto afecte los resultados. Una vez producida la saturación se procederá a extraer el agua de la tubería con el fin de iniciar la prueba.</p>																					
<p>2. Prueba de estanqueidad. Se efectuará la prueba de estanqueidad mediante sello provisional del alcantarillado en la cámara situada en el extremo inferior del tramo que va a probarse, y luego llenando la red con agua hasta una altura de 0,30 metros por encima de la clave, en la cámara de la parte superior del tramo que se prueba. La fuga será la cantidad medida de agua que sea necesario agregar para mantener el nivel a esa altura.</p>																					
<p>3. Criterio de aceptación. Una vez realizadas las pruebas, el criterio de aceptación de la tubería será el que se indica en la siguiente tabla. La infiltración o fuga máxima permisible, en litros por hora por metro de tubería, será:</p>																					
<table border="0"> <thead> <tr> <th data-bbox="326 1514 613 1541">Diámetro de la tubería</th> <th data-bbox="824 1514 1349 1541">Valor máximo de infiltración o fuga l/h/m</th> </tr> </thead> <tbody> <tr> <td data-bbox="399 1577 558 1604">150 mm (6")</td> <td data-bbox="1073 1577 1127 1604">0,14</td> </tr> <tr> <td data-bbox="399 1608 558 1635">200 mm (8")</td> <td data-bbox="1073 1608 1127 1635">0,19</td> </tr> <tr> <td data-bbox="399 1640 574 1667">250 mm (10")</td> <td data-bbox="1073 1640 1127 1667">0,23</td> </tr> <tr> <td data-bbox="399 1671 574 1698">300 mm (12")</td> <td data-bbox="1073 1671 1127 1698">0,28</td> </tr> <tr> <td data-bbox="399 1703 574 1730">375 mm (15")</td> <td data-bbox="1073 1703 1127 1730">0,36</td> </tr> <tr> <td data-bbox="399 1734 574 1761">450 mm (18")</td> <td data-bbox="1073 1734 1127 1761">0,42</td> </tr> <tr> <td data-bbox="399 1766 574 1793">500 mm (20")</td> <td data-bbox="1073 1766 1127 1793">0,47</td> </tr> <tr> <td data-bbox="399 1797 574 1824">600 mm (24")</td> <td data-bbox="1073 1797 1127 1824">0,56</td> </tr> </tbody> </table>				Diámetro de la tubería	Valor máximo de infiltración o fuga l/h/m	150 mm (6")	0,14	200 mm (8")	0,19	250 mm (10")	0,23	300 mm (12")	0,28	375 mm (15")	0,36	450 mm (18")	0,42	500 mm (20")	0,47	600 mm (24")	0,56
Diámetro de la tubería	Valor máximo de infiltración o fuga l/h/m																				
150 mm (6")	0,14																				
200 mm (8")	0,19																				
250 mm (10")	0,23																				
300 mm (12")	0,28																				
375 mm (15")	0,36																				
450 mm (18")	0,42																				
500 mm (20")	0,47																				
600 mm (24")	0,56																				

	NORMAS Y ESPECIFICACIONES GENERALES DE CONSTRUCCIÓN	FECHA ACTUALIZACIÓN	CAPÍTULO 8
	TUBERÍAS PARA ALCANTARILLADOS		
	ESPECIFICACIÓN 801		
<p>El exceder los valores anotados será motivo para rechazar la instalación de la tubería, y por lo tanto el Contratista debe proceder a hacer las reparaciones en las juntas o inclusive a variar el sistema y material de la junta, si esto se requiere, bajo su costo y responsabilidad hasta corregir los defectos encontrados</p>			
<p>7. EMPOTRAMIENTOS Y ANCLAJES</p>			
<p>Donde lo indiquen los planos las tuberías de alcantarillado deberán empotrarse o anclarse en concreto observando la especificación NEGC 501.</p>			
<p>En el esquema 2 se presentan los detalles de empotramientos por profundidad, y en el esquema 3 los de anclajes por pendiente, incluyendo la geometría y las especificaciones del concreto.</p>			
<p>La Interventoría, de acuerdo con las condiciones del terreno o por otras circunstancias, podrá ordenar el empotramiento o anclaje de otras tuberías no previsto en los planos o la modificación de las dimensiones indicadas, sin que este hecho dé lugar a revisión del precio unitario del metro cúbico colocado.</p>			
<p>MEDIDA Y PAGO</p>			
<p>Ver criterios de medida y pago en la especificación asociada a cada tipo de tubería.</p>			

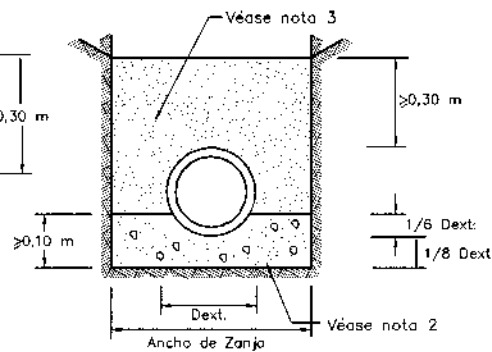
ESQUEMA 1
CIMENTACIONES PARA TUBERÍA DE CONCRETO

ESPECIFICACIÓN
801

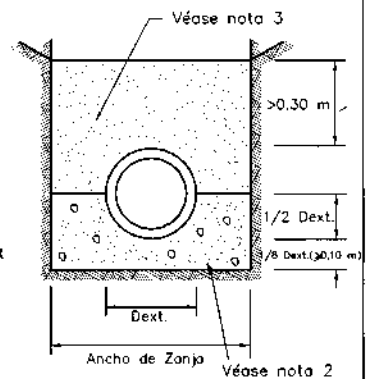
CIMENTACIÓN D



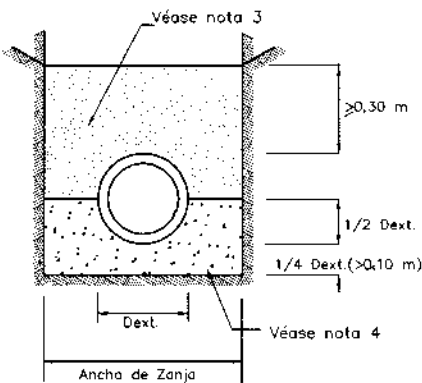
CIMENTACIÓN C



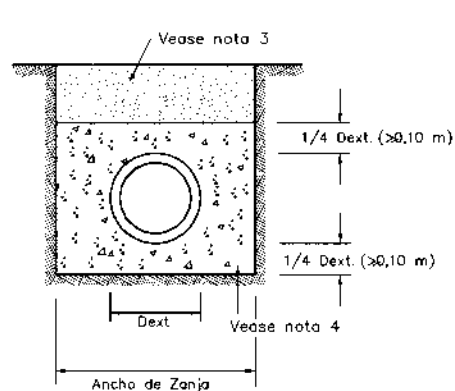
CIMENTACIÓN B



CIMENTACIÓN A



CIMENTACIÓN A3

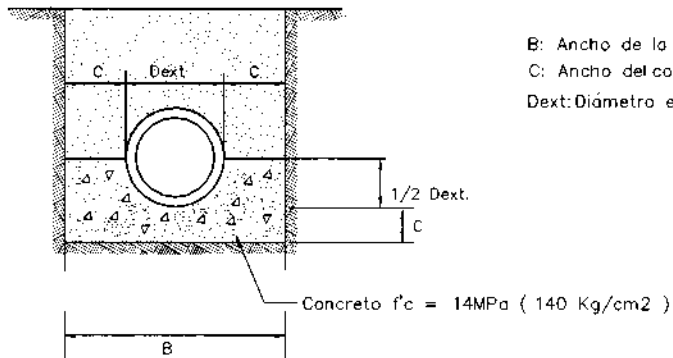


NOTAS

- 1-Este tipo de cimentación puede utilizarse para tuberías de concreto instaladas en condición de zanja.
- 2-En la cimentación, si la brecha se puede mantener en condiciones secas se debe usar material con gradación de base o sub-base compactado hasta el 90% del Proctor estandar. De lo contrario se usará un triturado con tamaño entre 1" y 3/4".
- 3-El material de lleno cumplirá con la especificación NEGC 204
- 4-Concreto con resistencia a la compresión de 14 MPa (140 Kg/cm²).

ESQUEMA 2
EMPOTRAMIENTO POR PROFUNDIDAD

ESPECIFICACIÓN
801



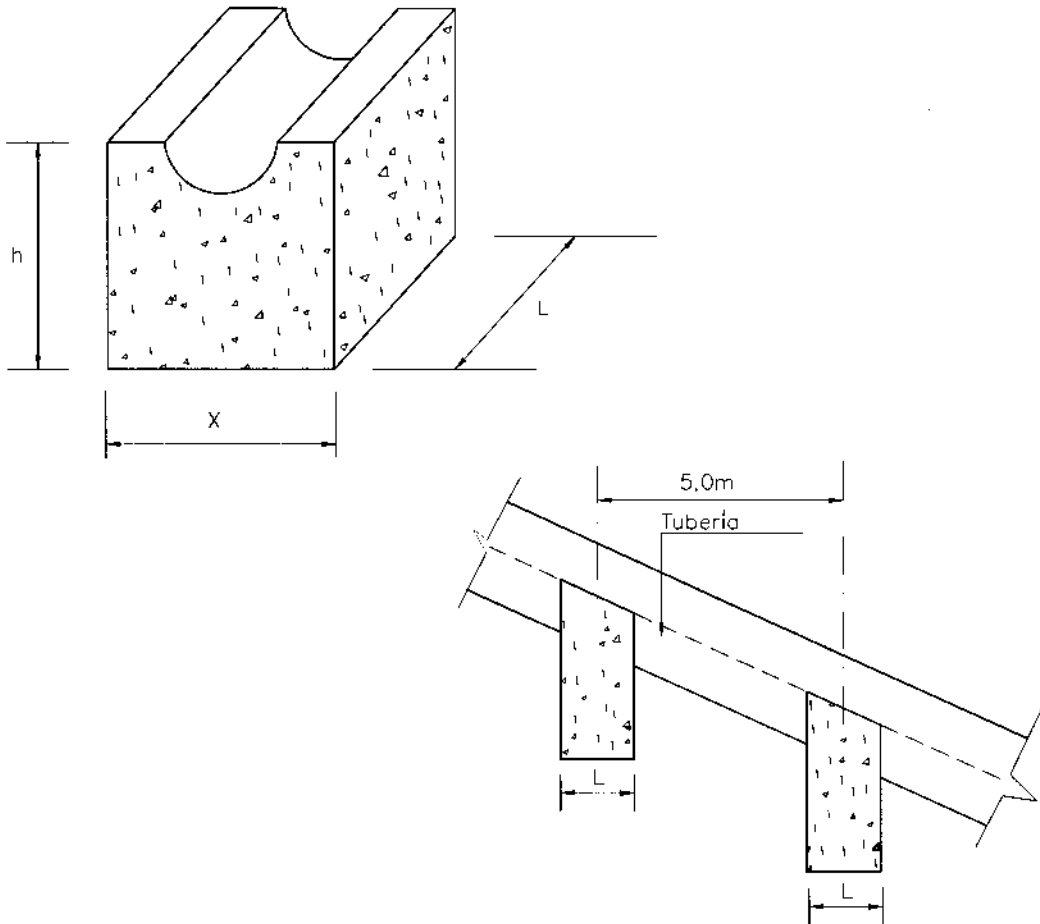
DIAMETRO ϕ mm	B (m)	C (m)	C' (m)
150	0.4	0.1	$(0.6 - \text{Dext.}) / 2$
200	0.45	0.1	$(0.6 - \text{Dext.}) / 2$
250	0.5	0.1	$(0.7 - \text{Dext.}) / 2$
300	0.55	0.1	$(0.7 - \text{Dext.}) / 2$
350	0.60	0.1	$(0.8 - \text{Dext.}) / 2$
400	0.80	0.15	$(0.8 - \text{Dext.}) / 2$
450	0.85	0.15	$(0.9 - \text{Dext.}) / 2$
500	0.90	0.15	$(1.0 - \text{Dext.}) / 2$
600	1.0	0.15	$(1.1 - \text{Dext.}) / 2$
700	1.20	0.15	$(1.2 - \text{Dext.}) / 2$
750	1.30	0.15	$(1.3 - \text{Dext.}) / 2$
800	1.35	0.15	$(1.4 - \text{Dext.}) / 2$
900	1.50	0.15	$(1.5 - \text{Dext.}) / 2$
1000	1.70	0.15	$(1.8 - \text{Dext.}) / 2$

NOTAS

- Atendiendo a lo especificado en el diseño, el empotramiento también podrá exigirse a la clave ó a 0.1 m sobre la clave de la tubería
- El valor C' se aplicará cuando sea necesario que el empotramiento cumpla las especificaciones para cimentación tipo A

ESQUEMA 3
ANCLAJE POR PENDIENTE

ESPECIFICACIÓN
801



NOTAS

- 1- Las dimensiones del anclaje (h, x, L) deberán solicitarse a la Interventoría para las pendientes y diámetros específicos del proyecto.
- 2- Se utilizará este anclaje para pendientes mayores o iguales a 30%
- 3- Si se utiliza en el proyecto tubería PVC deberá garantizarse la adherencia de este material con el concreto utilizando, por ejemplo, una capa de arena limpia y soldadura
- 4- Se utilizará concreto con una resistencia a la compresión $f'c = 21 \text{ MPa}$ (210 Kg/cm²).

	NORMAS Y ESPECIFICACIONES GENERALES DE CONSTRUCCIÓN	FECHA ACTUALIZACIÓN	CAPÍTULO 8
TUBERÍA DE CONCRETO PARA ALCANTARILLADO		ESPECIFICACIÓN 802	
NORMATIVIDAD ASOCIADA: NTC 401, 1022, 1259 y 1328 ; NEGC 204 y 801.			
<p data-bbox="220 544 464 573">GENERALIDADES:</p> <p data-bbox="220 607 1375 725">Esta especificación comprende las condiciones generales sobre el suministro, transporte, instalación y forma de pago de tubería de concreto para alcantarillado. Los tubos deberán cumplir con todos los requisitos físicos, dimensionales, de rotulado y de aceptación que exige la norma técnica correspondiente.</p> <p data-bbox="220 757 549 786">TUBERÍA SIN REFUERZO</p> <p data-bbox="220 819 1375 909">Los tubos sin refuerzo serán elaborados con una mezcla homogénea de calidad tal que cumplan los requisitos de resistencia al aplastamiento, absorción, permeabilidad y presión cuando se ensayan con los métodos exigidos por la norma NTC 1022.</p> <p data-bbox="220 943 1375 1003">Se utilizarán tuberías de concreto simple en las Clases indicadas en los planos (1, 2 y 3), con diámetros interiores entre 150 mm y 600 mm inclusive.</p> <p data-bbox="220 1034 580 1064">TUBERÍAS CON REFUERZO</p> <p data-bbox="220 1097 1375 1180">Los tubos deberán ser elaborados con una mezcla homogénea, de calidad tal que cumplan los requisitos de resistencia y absorción cuando se ensayan con los métodos exigidos por la norma NTC 401.</p> <p data-bbox="220 1214 1375 1370">La resistencia del concreto utilizado en la fabricación de la tubería será el exigido en la norma para cada clase. El Contratista garantizará la entrega del registro de los ensayos de cilindros de concreto de las mezclas utilizadas para los lotes de tubería que se reciban en la obra, cuando lo solicite la Interventoría. Deben cumplirse, además, todos los requisitos exigidos por la norma para la posición y el área del refuerzo perimétrico, longitudinal y de junta.</p> <p data-bbox="220 1404 1375 1464">Se utilizarán tuberías de concreto reforzado en las Clases indicadas en los planos del proyecto (I,II y III), para diámetros interiores iguales o mayores a 600 mm.</p> <p data-bbox="220 1496 405 1525">INSTALACIÓN</p> <p data-bbox="220 1559 1375 1680">La instalación de la tubería deberá realizarse de acuerdo con la norma NTC 1259 y los planos de diseño. Deberá tenerse un control especial en la compactación del material colocado en la zona de tubería. La frecuencia de los ensayos de compactación para el material colocado alrededor de la tubería será la indicada en la especificación NEGC 204.</p> <p data-bbox="220 1711 328 1740">JUNTAS</p> <p data-bbox="220 1774 1375 1834">Deben diseñarse las juntas y los extremos de los tubos para conformar un conducto continuo e impermeable cumpliendo la norma NTC 1328.</p> <p data-bbox="220 1868 1375 1928">Las juntas de las tuberías se construirán con empaque de caucho colocado en forma de anillo continuo, que se ajuste perfectamente dentro del espacio anular creado por las superficies</p>			

	NORMAS Y ESPECIFICACIONES GENERALES DE CONSTRUCCIÓN	FECHA ACTUALIZACIÓN	CAPÍTULO 8
	ESPECIFICACIÓN 802		
<p>superpuestas de los tubos ensamblados para formar un sello flexible e impermeable. El empaque debe ser el único elemento que garantice que la junta sea flexible y estanca, no debe sufrir una elongación superior al 30% de su circunferencia original cuando se coloque en el espigo y debe cumplir los requisitos establecidos en la NTC 1328.</p>			
<p>ENSAYOS Y CRITERIOS DE ACEPTACIÓN</p>			
<p>El Contratista debe suministrar el número de tubos establecido en la especificación NEGC 801 para la realización de los ensayos; éstos serán seleccionados al azar por la Interventoría. Debe presentar además, al momento de hacer el suministro, los protocolos de las pruebas de materiales y producto terminado realizadas por el fabricante de la tubería para cada lote que se instalará en la obra.</p>			
<p>La aceptación o rechazo de un tubo se hará por medio de una inspección que determine si el tubo satisface las características de diseño establecidas (diámetro, espesor, longitud, etc.) y la inexistencia de defectos. Los criterios de aceptación o rechazo de un lote se indican a continuación:</p>			
<p>ACEPTACIÓN DE TUBERÍA SIN REFUERZO</p>			
<p>La aceptación del lote se determinará a partir de los resultados de los ensayos, los criterios de aceptación y los requisitos establecidos en la norma NTC 1022. Los ensayos son:</p>			
<ul style="list-style-type: none"> - Ensayo de resistencia - Ensayo de absorción - Ensayo de permeabilidad - Ensayo de presión hidrostática 			
<p>ACEPTACIÓN DE TUBERÍA CON REFUERZO</p>			
<p>La aceptación del lote se determinará a partir de los resultados de los ensayos de carga, ensayos de materiales e inspección de los tubos y según los requisitos establecidos en la norma técnica NTC 401. Los ensayos exigidos son:</p>			
<ul style="list-style-type: none"> - Ensayo de resistencia de los tres apoyos, ya sea para la carga que produce una grieta de 0,3 mm o cuando lo exija la Interventoría para la carga que origina la rotura. - Los ensayos de materiales que establece la norma técnica. - Los ensayos de absorción cuando lo exija la Interventoría. - Ensayo de permeabilidad. 			
<p>RECHAZO</p>			

	NORMAS Y ESPECIFICACIONES GENERALES DE CONSTRUCCIÓN	FECHA ACTUALIZACIÓN	CAPÍTULO 8
	TUBERÍA DE CONCRETO PARA ALCANTARILLADO		
	ESPECIFICACIÓN 802		
<p>Los tubos se deben rechazar si no satisfacen cualquiera de los requisitos de la norma. Los siguientes anomalías son causa de rechazo:</p>			
<p>Fracturas o grietas que atraviesan la pared o las juntas.</p>			
<p>Planos en los extremos de los tubos que no sean perpendiculares al eje longitudinal.</p>			
<p>Presencia de defectos que indiquen un mezclado o moldeo deficiente y defectos superficiales que puedan afectar el comportamiento del tubo.</p>			
<p>Fisuras de tales características que deterioren la resistencia, durabilidad o condiciones de servicio del tubo, y en general cualquier fisura superficial que tenga un ancho de 0,3 mm o más, y que se extienda por una longitud de 300 mm o más.</p>			
<p>MEDIDA Y PAGO</p>			
<p>La unidad de medida será el metro lineal (m), considerando la longitud real de tubería de concreto instalada entre los bordes internos de cámaras de inspección.</p>			
<p>Incluirá los costos de suministro, el transporte y colocación de tubería, la ejecución y los materiales de las juntas, la conexión a los elementos de la red, los ensayos de laboratorio y pruebas de campo necesarias para demostrar la calidad de la tubería, la mano de obra, herramientas y equipos y, en general, todos los costos directos e indirectos necesarios para la correcta realización de la actividad.</p>			
<p>Los diámetros indicados en los planos corresponden a los diámetros internos mínimos que el Contratista deberá garantizar.</p>			
<p>La rotura de pavimento, la excavación, el entibado, el lleno, la sub-base y base, la pavimentación y el suministro, transporte y colocación de los materiales de cimentación, empotramientos y anclajes se pagarán según los precios pactados en los ítemes correspondientes.</p>			

	NORMAS Y ESPECIFICACIONES GENERALES DE CONSTRUCCIÓN	FECHA ACTUALIZACIÓN	CAPÍTULO 8
	TUBERÍA DE PVC PARA ALCANTARILLADO	ESPECIFICACIÓN 803	
NORMATIVIDAD ASOCIADA: NTC 369, 1748, 2697, 2795 y 3358; ASTM D 2122, D 2321, D 3034, D 3212, F 477, F 679 y F 794; NEGC 204 y 801.			
GENERALIDADES:			
<p>Esta especificación comprende las condiciones generales sobre el suministro, transporte, instalación y forma de pago para la utilización de tubería de policloruro de vinilo (PVC) para alcantarillado. El Contratista deberá suministrar el certificado de conformidad con la norma técnica, expedido por la entidad competente, para todos los lotes de tubería de PVC suministrados para la obra.</p> <p>Se deben seguir las recomendaciones de los fabricantes en cuanto a transporte, almacenamiento e instalación de las tuberías.</p> <p>Los extremos de los tubos deben tener un corte normal a su eje con una desviación máxima equivalente al 0,6 % del diámetro nominal. La tubería deberá cumplir todos los requisitos dimensionales, de rotulado y ensayos establecidos en la normas técnicas especificadas.</p>			
TUBERÍA DE PARED SÓLIDA			
<p>Los tubos de PVC rígido deberán cumplir con la norma NTC 1748 (ASTM D 3034) para diámetros comprendidos entre 100 mm y 375 mm (4" a 15") y la norma ASTM F 679 para tubos con diámetros entre 450 mm y 675 mm (18" a 27"). El material de la tubería de PVC debe corresponder a lo indicado en la norma NTC 369. La relación diámetro espesor (RDE) dependerá de las condiciones del suelo y de la cimentación y la profundidad de instalación para cada uno de los tramos del proyecto.</p>			
TUBERÍA DE PARED ESTRUCTURAL			
<p>Los tubos de PVC fabricados con el proceso de extrusión de perfiles enrollados con diámetros entre 450 mm y 1200 mm (18" y 48") cumplirán la norma ASTM F 794. Esta norma especifica las propiedades mecánicas y dimensionales de los tubos de PVC de gran diámetro con control de diámetro interior. No se utilizará tubería de pared exterior ni interior corrugada.</p>			
ACCESORIOS			
<p>Los accesorios de PVC que se van a utilizar en las redes de alcantarillado deben cumplir las siguientes especificaciones:</p>			
1. Accesorios para tubería de pared sólida			
<p>Los accesorios de PVC que se van cumplirán con la norma NTC 2697 (ASTM D 3034) para diámetros entre 100 mm y 375 mm (4" a 15") y con la norma ASTM F 679 para diámetros entre 450 mm y 675 mm (18" a 27").</p>			
2. Accesorios para tubería de pared estructural			
<p>Los accesorios para este tipo de tubería cumplirán con la norma ASTM F 794. El Contratista</p>			

	NORMAS Y ESPECIFICACIONES GENERALES DE CONSTRUCCIÓN	FECHA ACTUALIZACIÓN	CAPÍTULO 8
	ESPECIFICACIÓN 803	seguirá las recomendaciones dadas por los fabricantes y acatará las observaciones de la Interventoría para la instalación de accesorios.	
DIMENSIONES			
Las dimensiones de los tubos corresponderán a las establecidas en la norma técnicas para diámetros, espesores y campanas. Los diámetros que aparecen en los planos corresponden al diámetro interno mínimo que el Contratista debe garantizar en la tubería instalada.			
Los tubos suministrados tendrán una longitud de 6 m con una tolerancia de 0,2%. El Contratista podrá presentar para aprobación de la Interventoría una propuesta alterna con diferente longitud y conservando la tolerancia.			
En la tubería de diámetro menor a 375 mm las dimensiones se medirán de acuerdo con lo indicado en la norma NTC 3358. En la tubería de pared sólida con diámetros mayores de 375 mm este se medirá según lo indica la norma ASTM D 2122. Las dimensiones de las tuberías de pared estructural deben corresponder a las exigidas en la norma ASTM F 794.			
INSTALACIÓN			
La instalación de la tubería deberá realizarse de acuerdo con la norma NTC 2795 y los planos de diseño. Deberá tenerse un control especial en la compactación del material colocado en la zona de tubería. La frecuencia de los ensayos de compactación para el material colocado alrededor de la tubería será la indicada en la especificación NEGC 204.			
Cuando se efectúe el lleno alrededor de la tubería se tendrá especial cuidado con esfuerzos excesivos de compactación, para evitar que se produzca pandeo y aplastamiento en los tubos.			
La deflexión vertical máxima permisible para aprobar la tubería colocada será el 3 % del diámetro interno original de la tubería. Esta medición final para recibo se realizará una vez conformado el lleno completo y sometida la tubería a las cargas vivas definitivas.			
UNIONES			
Se utilizarán uniones mecánicas con sello elastomérico. Las uniones cumplirán con la norma ASTM D 2321 o ASTM F 794. y los sellos con la norma ASTM F 477o ASTM D 3212 según el tipo de tubería que se esté utilizando en obra.			
SUMINISTRO Y ALMACENAJE EN OBRA			
El Contratista es responsable del manejo y almacenamiento de la tubería en la obra. Estas actividades deben realizarse atendiendo las recomendaciones dadas por el fabricante para la descarga y manipulación, almacenaje, transporte y montaje.			
Cuando la tubería llegue a la obra, se llevará a cabo una inspección preliminar y general verificando que no se haya presentado un desplazamiento o fricción en el proceso de transporte. Si esto ocurriera será necesario inspeccionar cada tubo tanto interior como exteriormente. Se rechazarán los tubos imperfectos o defectuosos.			

	NORMAS Y ESPECIFICACIONES GENERALES DE CONSTRUCCIÓN	FECHA ACTUALIZACIÓN	CAPÍTULO 8
	TUBERÍA DE PVC PARA ALCANTARILLADO		
	ESPECIFICACIÓN 803		
<p>INSPECCIÓN</p> <p>Toda la tubería suministrada estará sujeta a inspección y prueba por EE.PP.M. en cualquier momento anterior a la aceptación. Para ello el Contratista, sin cargo adicional, proporcionará todas las facilidades y asistencia necesarias para facilitar a la Interventoría la realización del examen correspondiente. El Contratista es responsable del cumplimiento de la calidad especificada para el producto y, por consiguiente, no generará responsabilidades para las EE.PP.M. el rechazo de tubería defectuosa.</p> <p>ENSAYOS</p> <p>El Contratista hará entrega a la Interventoría de los protocolos de los ensayos realizados a los lotes de tubería que se instalarán en la obra. Además, suministrará las muestras, los equipos, las instalaciones y el personal necesario para realizar los ensayos adicionales solicitados por la Interventoría.</p> <p>El plan de muestreo corresponderá al indicado en las normas técnicas o al convenido con la Interventoría. Los ensayos exigidos para la aceptación de la tubería son:</p> <ul style="list-style-type: none"> - Aplastamiento transversal - Resistencia al impacto - Rigidez - Impermeabilidad de las uniones - Calidad de extrusión <p>Los ensayos se realizaran de acuerdo con lo indicado en las normas técnicas correspondientes. Los criterios de aceptación o rechazo serán los indicados en la norma.</p> <p>Para las tuberías de perfil estructural fabricados con proceso de extrusión deben solicitarse los protocolos de prueba del ensayo de tensión en la junta realizado para los lotes recibidos en obra.</p> <p>El Contratista deberá seguir todas las recomendaciones dadas por el fabricante para la instalación, manejo y almacenamiento de la tubería, y asumirá todos los riesgos por la no aceptación de material dañado o defectuoso.</p> <p>MEDIDA Y PAGO</p> <p>La unidad de medida será el metro lineal (m), considerando la longitud real de tubería de PVC instalada entre los bordes internos de cámaras de inspección. En caso de utilizarse accesorios a lo largo de la red se descontará para el pago la longitud de los mismos.</p>			

	NORMAS Y ESPECIFICACIONES GENERALES DE CONSTRUCCIÓN	FECHA ACTUALIZACIÓN	CAPÍTULO 8
	TUBERÍA DE PVC PARA ALCANTARILLADO	ESPECIFICACIÓN 803	
<p>El pago se hará según los precios unitarios pactados en la propuesta para cada tipo y diámetro de tubería. El pago incluye los costos de suministro, transporte y colocación de tubería, la ejecución y los materiales de las juntas, los empaques, los lubricantes y los elementos necesarios para el montaje de la tubería y la conexión a los elementos de la red. Además debe incluirse en el precio unitario la asistencia técnica profesional por parte del proveedor de manera permanente en la obra durante todo el proceso de instalación de la tubería, los ensayos de laboratorio y las pruebas de campo necesarias para demostrar la calidad de la tubería, la entrega de protocolos de prueba, el costo de los especímenes de muestreo, la capacitación del personal, los materiales, la mano de obra, herramientas y equipos y, en general, todos los costos directos e indirectos necesarios para la correcta realización de la actividad.</p> <p>Los diámetros indicados en los planos corresponden a los diámetros internos mínimos que el Contratista deberá garantizar.</p> <p>La rotura de pavimento, la excavación, el entibado, el lleno, la sub-base y base, la pavimentación y el suministro, transporte y colocación de los materiales de cimentación, empotramientos y anclajes se pagarán según los precios pactados en los ítemes correspondientes.</p> <p>La unidad de medida para los accesorios de PVC será la unidad (un). Se discriminarán en las cantidades de obra los tipos de accesorios y su precio incluye el suministro, transporte, colocación, las perforaciones necesarias para la instalación, pegantes, mano de obra, materiales, herramienta y equipo; además todos los costos directos e indirectos necesarios para la correcta realización de la actividad.</p>			

	NORMAS Y ESPECIFICACIONES GENERALES DE CONSTRUCCIÓN	FECHA ACTUALIZACIÓN	CAPÍTULO 8
	TUBERÍAS DE ACERO PARA ALCANTARILLADO	ESPECIFICACIÓN 804	
<p>NORMATIVIDAD ASOCIADA: SSPC SP-5, SP-10, AWWA C-200, C-203, C-205, C-207, C-208, C-210, C-211, C-213, C-214, C-215; ASTM A 193, A 194 y A 283; ANSI B16.5 y 410; NEGC 411, 412, 413, 701.1, 704, 705 y 801.</p>			
<p>GENERALIDADES:</p> <p>Esta especificación comprende las condiciones generales y la forma de pago para el suministro, transporte e instalación de tubería de acero para alcantarillado y para la preparación de la superficie y la protección de tubería metálica.</p> <p>La tubería de acero debe cumplir el numeral 2 de la especificación NEGC 701.1 y las especificaciones NEGC 704 y 705. Para su uso en alcantarillado se tendrá en cuenta lo siguiente:</p> <p>La tubería de acero utilizada en los tramos o viaductos indicados en los planos debe cumplir la norma AWWA C-200 de lámina de acero con soldadura eléctrica en espiral o longitudinal o para tubería sin costura.</p> <p>La tubería de acero tendrá los diámetros interiores indicados en los planos de diseño y las uniones serán de extremo liso para soldar.</p> <p>El espesor de la lámina se calculará con base en acero grado C de las especificaciones ASTM A 283. El espesor mínimo de lámina admisible es de 6,4 mm y las costuras no pueden ser transversales.</p> <p>Para las actividades que se describen a continuación deben cumplirse las siguientes especificaciones:</p> <ul style="list-style-type: none"> - Corte y soldadura: especificaciones NEGC 411, 412 y 413. - Nivelación de la tubería: lo indicado en la especificación NEGC 801 para tuberías de alcantarillado. <p>Se pueden utilizar otras clases de acero indicando las especificaciones y el coeficiente de seguridad empleado, previa aprobación de la Interventoría.</p> <p>UTILIZACIÓN DE TUBERÍA DE ACERO</p> <p>Se empleará la tubería de acero en los siguientes casos:</p> <ul style="list-style-type: none"> - En los tramos indicados expresamente en los planos. - En viaductos. - En la fabricación de “accesorios hechizos” (no comerciales) tales como tees, cruces, reducciones, codos, yees, etc., necesarios para la construcción de empalmes con otros materiales o en alineamientos especiales indicados en los planos. 			

	NORMAS Y ESPECIFICACIONES GENERALES DE CONSTRUCCIÓN	FECHA ACTUALIZACIÓN	CAPÍTULO 8
	TUBERÍAS DE ACERO PARA ALCANTARILLADO		
	ESPECIFICACIÓN 804		
<p>ACCESORIOS</p> <p>Cumplirán las especificaciones AWWA C-208.</p> <p>UNIONES</p> <p>Las uniones entre tuberías de acero se harán soldadas o mediante bridas. Las uniones entre tuberías de acero y otros materiales se realizarán con uniones de transición tipo mecánico de acuerdo con los materiales que se van a empalmar.</p> <p>Para uniones mecánicas se aplicarán las normas especificadas por el fabricante para máximas deflexiones, radios de curvas y desviaciones del tubo equivalente a varios grados de deflexión. El empaque de caucho cumplirá la especificación AWWA C-111.</p> <p>Las bridas para tuberías o accesorios de acero seguirán las especificaciones AWWA C-207, ANSI B16.5, utilizando tornillos en acero inoxidable según normas ANSI 410, ASTM A 193, ASTM A 194.</p> <p>Las uniones soldadas se ejecutarán de acuerdo con lo establecido en la especificación NEGC 413.</p> <p>LIMPIEZA Y PROTECCIÓN</p> <p>Las tuberías y accesorios se limpiarán utilizando el método de chorro de arena (Sand-Blasting), inmediatamente serán revestidas interior y exteriormente con el siguiente sistema para su protección:</p> <p>1. PROTECCIÓN EXTERIOR</p> <p>El tipo de protección que se aplicará a la tubería metálica de alcantarillado será un sistema triple, que consta de una base inorgánica de zinc, una barrera epoxipoliamida y una capa de acabado en uretano o poliuretano.</p> <p>Preparación de la superficie. El procedimiento tiene por objeto la eliminación de materias extrañas que impidan la adherencia del recubrimiento al metal, tales como herrumbre, escamas de laminación, salpicaduras de soldadura, grasas, sales, óxidos, productos de la corrosión, sustancias químicas, pinturas anteriores y toda clase de mugre que evite la correcta adhesión del recubrimiento.</p> <p>Para cumplir estos requisitos, el Contratista deberá preparar la superficie de la tubería con chorro de arena a grado comercial, según lo estipulado en la norma SSPC (Steel Structures Painting Council) SP-5. Se usará arena cuarzosa de 0,42 mm (malla 40); la superficie final debe presentar un 60 % gris o blanco metal, con un perfil de rugosidad de 25 micrones a 50 micrones.</p> <p>1.1 Base inorgánica de Zinc. Es un recubrimiento rico en zinc de alta dureza, resistente a la</p>			

	NORMAS Y ESPECIFICACIONES GENERALES DE CONSTRUCCIÓN	FECHA ACTUALIZACIÓN	CAPÍTULO 8
	ESPECIFICACIÓN 804		
<p>abrasión y que provee una protección catódica similar al galvanizado.</p> <p>Una vez aprobada la preparación de la superficie por la Interventoría, y antes de la aplicación de la base, el Contratista deberá secar y limpiar la superficie. La aplicación de esta base se hará por pistola con agitación continua. Los recipientes de la mezcla y de la pintura que permanece en agitación y las mangueras deberán estar limpias y secas. Se utilizará una manguera de diámetro interior mínimo de 12,7 mm y una longitud máxima de 15 m; para longitudes mayores de manguera, se deberá incrementar el diámetro de la misma. Bajo ninguna circunstancia se permitirá el uso de brocha, rodillo u otro método diferente a la pistola para aplicar el producto.</p> <p>La base inorgánica de zinc se aplicará en un máximo de dos capas hasta alcanzar un espesor total de 75 micrones (3 mils); la segunda capa se aplicará mínimo seis horas después de haber sido aplicada la primera. El Contratista deberá acogerse a las recomendaciones del fabricante en cuanto a manejo, almacenamiento, agitación, temperatura y humedad de aplicación, adelgazador para la aplicación con pistola y otras características del producto.</p> <p>1.2. Barrera epoxipoliamida. Es una base anticorrosiva para protección de metales ferrosos expuestos en atmósferas con alta contaminación.</p> <p>Esta barrera se aplicará con pistola, 16 horas después de haberse aplicado la base inorgánica de zinc y una vez haya sido recibida y aprobada por la Interventoría. Antes de su aplicación, el Contratista garantizará que la superficie se encuentra libre de humedad, polvo u otro tipo de contaminante para obtener una correcta adherencia de la barrera.</p> <p>La barrera epoxipoliamida se aplicará en un máximo de dos capas hasta alcanzar un espesor total de 75 micrones (3 mils); la segunda capa se aplicará mínimo seis horas después de haber sido aplicada la primera. Bajo ninguna circunstancia se permitirá el uso de brocha, rodillo u otro método diferente a la pistola para aplicar el producto.</p> <p>El Contratista deberá acogerse a las recomendaciones del fabricante en cuanto a manejo, almacenamiento, agitación, temperatura y humedad de aplicación, adelgazador para la aplicación con pistola y otras características del producto.</p> <p>1.3 Capa de uretano o poliuretano. Es una pintura de acabado, cuya función es dar una protección adicional a la abrasión, la humedad y la decoloración en ambientes de alta contaminación.</p> <p>Se aplicará con pistola 16 horas después de haberse aplicado la barrera epoxipoliamida y una vez haya sido recibida y aprobada por la Interventoría. Antes de su aplicación, el Contratista garantizará que la superficie se encuentra libre de humedad, polvo u otro tipo de contaminante para obtener una correcta adherencia de la barrera.</p> <p>La capa de uretano o poliuretano se aplicará en un máximo de dos capas hasta alcanzar un espesor total de 75 micrones (3 mils); la segunda capa se aplicará mínimo cuatro horas después de haber sido aplicada la primera. Bajo ninguna circunstancia se permitirá el uso de brocha, rodillo u otro método diferente a la pistola para aplicar el producto.</p>			

	NORMAS Y ESPECIFICACIONES GENERALES DE CONSTRUCCIÓN	FECHA ACTUALIZACIÓN	CAPÍTULO 8
	TUBERÍAS DE ACERO PARA ALCANTARILLADO		
	ESPECIFICACIÓN 804		
<p>El Contratista deberá acogerse a las recomendaciones del fabricante en cuanto a manejo, almacenamiento, agitación, temperatura y humedad de aplicación, adelgazador para la aplicación con pistola y otras características del producto.</p>			
<p>2. PROTECCIÓN INTERIOR</p>			
<p>Se aplicará un recubrimiento epoxialquitrán con alta resistencia a medios agresivos y que provea una protección adicional contra sustancias abrasivas, hongos, bacteria y álcalis.</p>			
<p>Preparación de la superficie. El procedimiento tiene por objeto la eliminación de materias extrañas que impidan la adherencia del recubrimiento al metal, tales como herrumbre, escamas de laminación, salpicaduras de soldadura, grasas, sales, óxidos, productos de la corrosión, sustancias químicas, pinturas anteriores y toda clase de mugre que evite la correcta adhesión del recubrimiento. Para cumplir estos requisitos, el Contratista deberá preparar la superficie de la tubería con chorro de arena, según lo estipulado en la norma SSPC (Steel Structures Painting Council) SP-10. La superficie final debe presentar un perfil de rugosidad de 100 a 125 micrones.</p>			
<p>Recubrimiento epoxialquitrán. Una vez aprobada la preparación de la superficie por la Interventoría, y antes de la aplicación del recubrimiento, el Contratista deberá secar y limpiar la superficie. La aplicación se hará por aspersión y bajo ninguna circunstancia se permitirá el uso de brocha, rodillo u otro método diferente para aplicar el producto.</p>			
<p>El epoxialquitrán se aplicará en un máximo de dos capas hasta alcanzar un espesor total de 75 micrones (3 mils); la segunda capa se aplicará mínimo seis horas después de haberse aplicado la primera. El Contratista deberá acogerse a las recomendaciones del fabricante en cuanto a manejo, almacenamiento, agitación, temperatura y humedad de aplicación, adelgazador para la aplicación y otras características del producto.</p>			
<p>3. RECUBRIMIENTO DE LAS UNIONES DE CAMPO</p>			
<p>El Contratista deberá garantizar la continuidad y la calidad del recubrimiento en las uniones de los tramos de tuberías. Tendrá la opción de decidir si ejecuta la unión de campo antes de instalar la tubería (a nivel de piso) o si la realiza a nivel de viaducto.</p>			
<p>3.1 Exterior. El Contratista recubrirá los tramos de tubería que se empalmarán y dejará una franja sin preparar en ambos extremos de 0,25 m, más una banda de 0,03 m en el revestimiento existente. Una vez realizada la unión de campo, deberá proceder con las etapas de preparación de superficie y aplicación del recubrimiento exterior descritas en los numerales anteriores. Si las condiciones del campo impiden el uso de la pistola para la aplicación del recubrimiento, el Contratista podrá utilizar otros métodos de aplicación recomendados por el fabricante, previa autorización de la Interventoría.</p>			
<p>3.2 Interior. El Contratista recubrirá los tramos de tubería que se empalmarán, y dejará una franja sin preparar en ambos extremos de 0,25 m, más una banda de 0,05 m en el revestimiento existente. Una vez realizada la unión de campo, deberá proceder con las etapas de preparación de superficie y aplicación del recubrimiento interior descritas en los numerales</p>			

	NORMAS Y ESPECIFICACIONES GENERALES DE CONSTRUCCIÓN	FECHA ACTUALIZACIÓN	CAPÍTULO 8
	TUBERÍAS DE ACERO PARA ALCANTARILLADO		
	ESPECIFICACIÓN 804		
<p>anteriores. Si las condiciones del campo impiden el uso de aspersores para la aplicación del recubrimiento, el Contratista podrá utilizar otros métodos de aplicación recomendados por el fabricante, previa autorización de la Interventoría.</p>			
<p>El Contratista podrá someter a aprobación de la Interventoría otra alternativa de protección para la tubería u otra combinación de métodos, soportada en normas técnicas nacionales o internacionales y aplicable al uso que se va a dar a la tubería (AWWA C-203 (Alquitrán de Hulla), AWWA C-205 (mortero de cemento), AWWA C-210 (Alquitrán Epóxico), AWWA C 213 (FBE), AWWA C 214 (Forrada con cinta), AWWA C 215 (E P) etc.).</p>			
<p>MEDIDA Y PAGO</p>			
<p>La medida será el metro lineal (m) medido en obra como la longitud real de la tubería colocada, entre bordes internos de cámara de inspección.</p>			
<p>El pago se hará según precios unitarios pactados en la propuesta para cada tipo y diámetro de tubería. El pago incluye los costos de suministro, transporte y colocación de tubería y accesorios, ensayos, limpieza, la capacitación del personal y, en general, todos los costos directos e indirectos necesarios para la colocación, medida y entrega de la tubería. El precio unitario debe incluir el recubrimiento de la tubería de acuerdo con esta especificación. Los cortes y soldadura se pagarán según los precios pactados en los ítemes correspondientes.</p>			
<p>Los diámetros indicados en los planos corresponden a los diámetros internos mínimos que el Contratista deberá garantizar.</p>			
<p>La rotura de pavimento, la excavación, el entibado, el lleno, la sub-base y base, la pavimentación y el suministro, transporte y colocación de los materiales de cimentación, empotramientos y anclajes se pagarán según los precios pactados en los ítemes correspondientes.</p>			

	NORMAS Y ESPECIFICACIONES GENERALES DE CONSTRUCCIÓN	FECHA ACTUALIZACIÓN	CAPÍTULO 8
	TUBERÍA DE FIBRA DE VIDRIO PARA ALCANTARILLADO	ESPECIFICACIÓN 805	
NORMATIVIDAD ASOCIADA: NTC 3870, 3875, 3876, 3877, 3878 y 3918; ASTM D 2412, D 2924, D 3262, D 3681, D 3839, D 4161 y D 5365; NEGC 204 y 801.			
GENERALIDADES:			
<p>Esta especificación comprende las condiciones generales sobre el suministro, transporte, instalación y forma de pago para la utilización de tubería de fibra de vidrio para alcantarillado.</p> <p>Se deben seguir las recomendaciones de los fabricantes en cuanto a transporte, almacenamiento e instalación de las tuberías.</p> <p>Los extremos de los tubos deben ser perpendiculares a su ejes. Todos los puntos alrededor de los extremos de cada unidad deberán estar dentro de + - 6.4 mm o + - 0.5% del diámetro nominal del tubo, el que sea mayor, a un plano perpendicular del eje longitudinal del tubo. La tubería deberá cumplir todos los requisitos dimensionales, de rotulado y ensayos establecidos en la norma técnica.</p> <p>Los tubos de fibra de vidrio deberán cumplir con la norma NTC 3870 (ASTM D 3262) para diámetros comprendidos entre 200 mm y 3700 mm. Los tubos deberán designarse como lo indica la norma técnica. El grado de rigidez dependerá de las condiciones del suelo y la profundidad y tipo de instalación para cada uno de los tramos del proyecto.</p>			
ACCESORIOS			
<p>Sólo se utilizarán accesorios en este material si se garantiza la conformidad de éstos con una norma técnica ASTM, NTC ó ISO para su fabricación y ensayo. Deben tener una resistencia, rigidez y durabilidad igual o superior a la de la tubería que se está utilizando en la red. El Contratista deberá entregar a la Interventoría los protocolos de las pruebas realizadas a los accesorios entregados en la obra, según los procedimientos indicados en la norma técnica con la cual la entidad competente haya garantizado su conformidad.</p>			
DIMENSIONES			
<p>Los diámetros que aparecen en los planos corresponden al diámetro interno mínimo que el Contratista debe garantizar en la tubería instalada. Las dimensiones de las tuberías corresponderán a las establecidas en la norma técnicas para diámetros y espesor de la pared. Estas dimensiones y la perpendicularidad de los extremos de la tubería, se verifican según lo establecido en el numeral 8.1 de la norma NTC 3870.</p> <p>Los tubos suministrados tendrán una longitud de 12 m con una tolerancia de 0,2%. El Contratista podrá presentar para aprobación de la Interventoría una propuesta alterna con diferente longitud conservando la tolerancia.</p>			
INSTALACIÓN			
<p>La instalación de la tubería deberá realizarse de acuerdo con la NTC 3878 (ASTM D 3839) y los planos de diseño. Deberá tenerse un control especial en la compactación del material</p>			

	NORMAS Y ESPECIFICACIONES GENERALES DE CONSTRUCCIÓN	FECHA ACTUALIZACIÓN	CAPÍTULO 8
	ESPECIFICACIÓN 805	<p>colocado en la zona de tubería. La frecuencia de los ensayos de compactación para el material colocado alrededor de la tubería será la indicada en la especificación NEGC 204. Debe garantizarse el nivel de compactación exigido en el proyecto.</p> <p>Cuando se efectúe el lleno alrededor de la tubería se tendrá especial cuidado con esfuerzos excesivos de compactación, para evitar que se produzca pandeo y aplastamiento en los tubos.</p> <p>La deflexión vertical máxima para aprobar la tubería colocada será el 3°% del diámetro interno original de la tubería. Esta medición final para recibo se realizará una vez conformado el lleno completo y sometida la tubería a las cargas vivas definitivas.</p>	
<p>UNIONES</p> <p>Se utilizaran sellos elastoméricos en las juntas de tubos de fibra de vidrio. Las uniones cumplirán con la norma NTC 3877 (ASTM D 4161). Se utilizarán los criterios establecidos en la norma para materiales, dimensiones, requisitos y métodos de ensayo.</p>			
<p>SUMINISTRO Y ALMACENAJE EN OBRA</p> <p>El Contratista es responsable del manejo y almacenamiento de la tubería en la obra. Estas actividades deben realizarse atendiendo las recomendaciones dadas por el fabricante para la descarga y manipulación, almacenaje, transporte y montaje.</p> <p>Cuando la tubería llegue a la obra, se llevará a cabo una inspección preliminar y general verificando que no se haya presentado un desplazamiento o fricción en el proceso de transporte. Si esto ocurriera será necesario inspeccionar cada tubo tanto interior como exteriormente. Se rechazarán los tubos imperfectos o defectuosos.</p>			
<p>INSPECCIÓN</p> <p>Toda la tubería suministrada estará sujeta a inspección y prueba por EE.PP.M. en cualquier momento anterior a la aceptación. Para ello, el Contratista, sin cargo adicional, proporcionará todas las facilidades y asistencia necesarias para facilitar a la Interventoría la realización del examen correspondiente. El Contratista es responsable del cumplimiento de la calidad especificada para el producto y, por consiguiente, no generará responsabilidades para las EE.PP.M. el rechazo de tubería defectuosa.</p>			
<p>ENSAYOS</p> <p>El Contratista hará entrega a la Interventoría de los protocolos de los ensayos realizados a los lotes de tubería que se instalarán en la obra. Además, suministrará las muestras, los equipos, las instalaciones y el personal necesario para realizar los ensayos adicionales solicitados por la Interventoría. El plan de muestreo corresponderá al indicado en las normas técnicas o al convenido con la Interventoría. Los ensayos exigidos para la aceptación de la tubería son :</p> <ul style="list-style-type: none"> - Ensayo de resistencia química en condiciones de aplastamiento (NTC 3875; ASTM D 3681). 			

	NORMAS Y ESPECIFICACIONES GENERALES DE CONSTRUCCIÓN	FECHA ACTUALIZACIÓN	CAPÍTULO 8
	TUBERÍA DE FIBRA DE VIDRIO PARA ALCANTARILLADO		
	<p data-bbox="1078 383 1289 443" style="text-align: center;">ESPECIFICACIÓN 805</p> <ul style="list-style-type: none"> <li data-bbox="220 450 660 479">- Ensayo de rigidez (ASTM D 2412). <li data-bbox="220 510 1370 568">- Ensayos de hermeticidad de las juntas: con deflexión angular, a carga cortante y a presión externa(NTC 3877, ASTM D 4161). <li data-bbox="220 600 858 629">- Resistencia longitudinal (NTC 3870, ASTM D3262). <li data-bbox="220 660 979 689">- Deformación anular a largo plazo (NTC 3876, ASTM D 5365). <li data-bbox="220 721 963 750">- Resistencia a la presión externa (NTC 3918, ASTM D 2924). <p data-bbox="220 786 1370 844">Los ensayos se realizarán de acuerdo con lo indicado en las normas técnicas correspondientes y los criterios de aceptación o rechazo serán los indicados en la norma.</p> <p data-bbox="220 880 1370 965">El Contratista deberá seguir todas las recomendaciones dadas por el fabricante para la instalación, manejo y almacenamiento de la tubería, y asumirá todos los riesgos por la no aceptación de material dañado o defectuoso.</p> <p data-bbox="220 1001 437 1030">MEDIDA Y PAGO</p> <p data-bbox="220 1066 1370 1124">La medida será el metro lineal (m) medido en obra como la longitud real de la tubería colocada, entre bordes internos de cámara de inspección.</p> <p data-bbox="220 1160 1370 1460">El pago se hará según precios unitarios pactados en la propuesta para cada tipo y diámetro de tubería. El pago incluye los costos de suministro, transporte y colocación de tubería, accesorios, juntas y uniones, los empaques, los lubricantes y los elementos necesarios para el montaje de la tubería y el acople a las cámaras de inspección. Además debe incluirse en el precio unitario la asistencia técnica profesional por parte del proveedor de manera permanente en la obra durante todo el proceso de instalación de la tubería, los ensayos de laboratorio y pruebas de campo necesarias para demostrar la calidad de la tubería, la entrega de protocolos de prueba, el costo de los especímenes de muestreo, la capacitación del personal, los materiales, equipos y mano de obra y, en general, todos los costos directos e indirectos necesarios para la colocación, medida y entrega de la tubería.</p> <p data-bbox="220 1496 1370 1554">Los diámetros indicados en los planos corresponden a los diámetros internos mínimos que El Contratista deberá garantizar.</p> <p data-bbox="220 1590 1370 1704">La rotura de pavimento, la excavación, el entibado, el lleno, la sub-base y base, la pavimentación y el suministro, transporte y colocación de los materiales de cimentación, empotramientos y anclajes se pagarán según los precios pactados en los ítemes correspondientes.</p>		

	NORMAS Y ESPECIFICACIONES GENERALES DE CONSTRUCCIÓN	FECHA ACTUALIZACIÓN	CAPÍTULO 8
	INSTALACIÓN DE ACOMETIDAS	ESPECIFICACIÓN 806	
NORMATIVIDAD ASOCIADA: NEGC 801, 814 y 815			
<p>GENERALIDADES:</p> <p>La acometida es la derivación que parte de la caja de inspección del usuario y llega hasta el colector de la red local de alcantarillado. Se ejecutarán de acuerdo con el diseño mostrado en los planos u ordenado por la Interventoría y observando las especificaciones NEGC correspondientes al tipo de material que se utilice. El diámetro interno de la acometida será el especificado en el diseño o el definido por la Interventoría.</p> <p>Para efectuar la conexión de las domiciliarias con el sistema público de alcantarillado, el Contratista solicitará la revisión de las EE.PP.M. antes de proceder con el lleno. La tubería para la acometida será de los mismos materiales especificados para las redes de alcantarillado del proyecto y debe cumplir todo lo especificado en las normas NEGC para el material, las dimensiones, la inspección y ensayo, la instalación, etc.</p> <p>Las acometidas se construirán simultáneamente con el alcantarillado principal y se llevarán hasta el hilo interior del andén, donde se construirá la caja de inspección del usuario según la especificación NEGC 815. Esta caja tendrá una tapa removible a nivel de la superficie con el objeto de facilitar las labores de mantenimiento en la conexión domiciliar.</p> <p>En las urbanizaciones el último tubo de la acometida de aguas residuales se pintará de color negro. El urbanizador informará las condiciones de uso y mantenimiento de las redes internas a los compradores de lotes.</p> <p>Las instalaciones de la acometida se construirán siguiendo las mismas normas usadas para el alcantarillado principal, las cuales serán complementadas con las siguientes:</p> <ul style="list-style-type: none"> - Para edificios multifamiliares se colocará una acometida por cada edificio. - El diámetro de la acometida será como mínimo de 150 mm (6"), la pendiente mínima será del 2% y la longitud máxima será de diez (10) metros. <p>Cuando la tubería principal sea de concreto, se construirá en el empalme con la acometida una caja de empalme según la especificación NEGC 814, la cual tendrá una cañuela que derramará a la tubería principal formando un ángulo de 45, en el sentido del flujo. Cuando se utilicen en la red principal tuberías de otros tipos de materiales aceptados por las EE.PP.M. se usarán los accesorios adecuados para realizar el empalme (yees prefabricadas, etc.).</p> <p>Las acometidas se conectarán al alcantarillado principal en su parte media superior. Cuando el alcantarillado principal sea del tipo separado y la red del inmueble sea del tipo combinado, se deberá construir un aliviadero con el fin de separar las aguas, según lo establecido en el diseño del proyecto, y conectarlas adecuadamente a las redes existentes.</p> <p>El Contratista deberá reportar oportunamente a la Interventoría aquellas acometidas que no sea posible conectar a la red y las razones para ello.</p>			

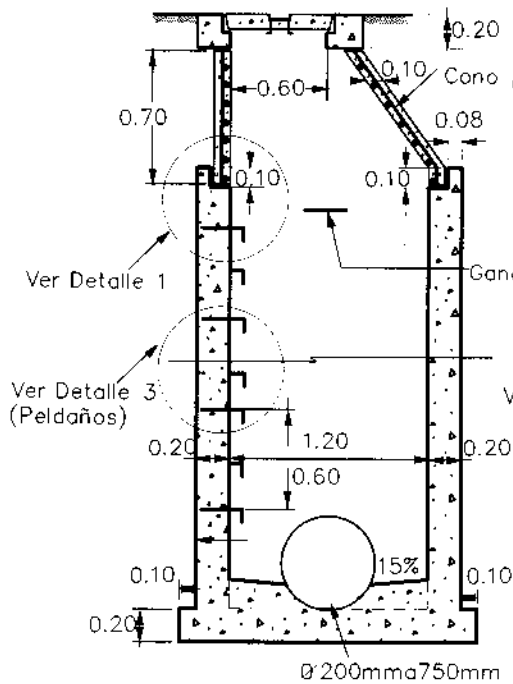
	NORMAS Y ESPECIFICACIONES GENERALES DE CONSTRUCCIÓN	FECHA ACTUALIZACIÓN	CAPÍTULO 8
	INSTALACIÓN DE ACOMETIDAS	ESPECIFICACIÓN 806	
<p>MEDIDA Y PAGO</p> <p>Ver criterios de medida y pago en la especificación NEGC asociada al tipo de tubería en el cual se realiza la acometida.</p>			

	NORMAS Y ESPECIFICACIONES GENERALES DE CONSTRUCCIÓN	FECHA ACTUALIZACIÓN	CAPÍTULO 8
	CÁMARAS DE INSPECCIÓN VACIADAS EN SITIO		
	ESPECIFICACIÓN 807		
NORMATIVIDAD ASOCIADA: NTC 550, 673, 2076 y 2289; ASTM C 497M; NEGC 201, 204, 301 y 303			
GENERALIDADES:			
<p>Esta especificación se refiere a la fabricación de cámaras de inspección de concreto vaciadas en sitio. La resistencia a la compresión del concreto utilizado para el vaciado de las cámaras de inspección será de 21 MPa (210 kgf/cm²), el cilindro será de concreto simple y el cono de concreto reforzado de acuerdo con los diseños mostrados en los esquemas anexos. El cilindro se construirá con los siguientes diámetros interiores :</p>			
<p>Diámetro de 1,20 m: se utilizan para empalmar tuberías de 200 mm (8") a 750 mm (30") de diámetro interior, se fabricarán de acuerdo con el diseño del Esquema No. 1</p>			
<p>Diámetro de 1,50 m: se utilizan para empalmar tuberías de diámetros mayores o iguales a 800 mm (32"), se fabricarán de acuerdo con el diseño del Esquema No 2 ó los esquemas especiales indicados en los planos.</p>			
<p>Los conos serán excéntricos o concéntricos según se especifique en los pliegos de condiciones.</p>			
<p>En cámaras cuya profundidad sea menor de 1,50 m, no se utilizará cono de reducción y en su defecto se construirá una placa de superficie en la parte superior del cilindro en la cual se instalará la tapa para el acceso a la cámara (ver esquema 2 de la especificación NEGC 808).</p>			
<p>Los ensayos de resistencia a la compresión del concreto se harán sobre cilindros compactados y curados de acuerdo con la norma NTC 550 y sometidos a ensayo de acuerdo con los procedimientos descritos en la norma NTC 673.</p>			
MESA Y CAÑUELAS			
<p>La cimentación consistirá en una mesa de concreto simple de 0,20 m de espesor con un diámetro tal que sobresalga 0,10 m perimetrales de la pared exterior del cilindro. Sobre esta mesa se construirán las cañuelas de transición esmaltadas, cuya forma será semicircular con pendiente uniforme entre la tubería de entrada y salida. La profundidad mínima de la cañuela será igual a la mitad del diámetro interior del tubo, haciendo las respectivas transiciones cuando haya cambio de diámetro entre la tubería de llegada y de salida.</p>			
<p>Los panes del fondo de la cámara tendrán una pendiente mínima transversal de 15% desde la cañuela hasta la pared interna del cilindro.</p>			
PELDAÑOS			
<p>Las cámaras de inspección estarán provistas de ganchos para facilitar su inspección y los trabajos de mantenimiento, espaciados y figurados como se indica en el Esquema No 3. Deben colocarse dos ganchos adicionales en extremos diametralmente opuestos del cono para permitir al personal de inspección sostenerse al ingresar a la cámara, y además ganchos en la parte inferior del cilindro y alrededor de éste, que permitan al personal apoyarse en ellos para desarrollar las labores de inspección y limpieza.</p>			

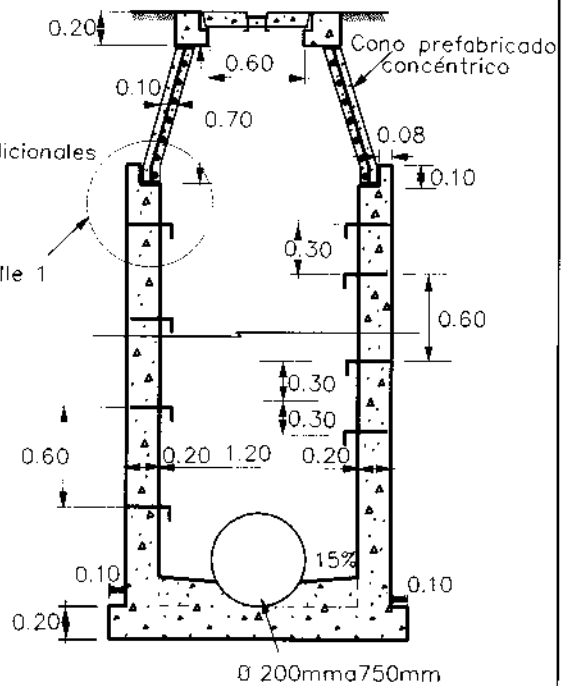
	NORMAS Y ESPECIFICACIONES GENERALES DE CONSTRUCCIÓN	FECHA ACTUALIZACIÓN	CAPÍTULO 8
	CÁMARAS DE INSPECCIÓN VACIADAS EN SITIO		ESPECIFICACIÓN 807
<p>Los ganchos serán de barras corrugadas de acero al carbono con un recubrimiento de galvanizado en caliente según la norma NTC 2076 y un espesor de recubrimiento mínimo de 85 micras (600 gr/m²). Tendrán una resistencia de 6000 MPa (60000 kg/cm², grado 60) y cumplirán la norma NTC 2289 en su versión vigente. Se les aplicará una capa de removedor de óxido, luego dos capas de base anticorrosiva y finalmente dos capas de acabado de pintura epóxica amarilla sin disolver.</p> <p>Los ensayos de carga vertical y horizontal para peldaños en cámaras de inspección, se deben realizar de acuerdo con los procedimientos de la norma ASTM C 497M sección 10. El Contratista debe suministrar todas las facilidades y el personal necesario para la realización de los ensayos especificados. La carga vertical debe ser de 3600 N y la carga horizontal debe ser de 1800 N.</p> <p>El peldaño será aceptado si cumple con los siguientes requisitos:</p> <ul style="list-style-type: none"> - El peldaño permanece sólidamente empotrado después de aplicar la carga horizontal durante el ensayo. - El peldaño mantiene una flexión permanente igual o menor que 13 mm, después de la aplicación de la carga vertical durante el ensayo. - No es evidente ninguna grieta o fractura del peldaño, ni fisuras del concreto. <p>UNIÓN CÁMARA TUBERÍA</p> <p>Debe garantizarse un sello hermético y flexible entre la tubería y la cámara de inspección. El ensamble de la tubería debe tener un acabado final adecuado en la pared de la cámara. Estas uniones se harán con materiales elásticos que soporten una presión hidrostática mayor o igual a 70 KPa.</p> <p>MEDIDA Y PAGO</p> <p>La unidad de medida será el metro (m), tomado por el eje de la cámara, desde la cara inferior de la losa de fondo hasta la cara inferior del cuello. El pago se hará por el precio unitario establecido en el formulario de la propuesta para cada diámetro e incluye rotura de pavimento, excavaciones en cualquier material, a cualquier profundidad y grado de humedad, formaletería, arriostramientos, control de aguas, construcción de mesa, cañuelas, cono y cilindro, suministro, transporte, corte, figuración y colocación del refuerzo, peldaños pintados y ensayados de acuerdo a las especificaciones, retiro y botada de escombros, lleno y material de base compactados.</p> <p>El pago incluye además los costos de suministro, transporte y colocación de concreto, el esmaltado de cañuelas, el acabado de la pared de la cámara, los ensayos de laboratorio y pruebas de campo necesarias para demostrar la calidad de los materiales, la mano de obra, herramientas y equipos y, en general, todos los costos directos e indirectos necesarios para la correcta realización de la actividad.</p>			

ESQUEMA 1
CÁMARA DE INSPECCIÓN PARA DIÁMETROS DE 200 mm A 750 mm

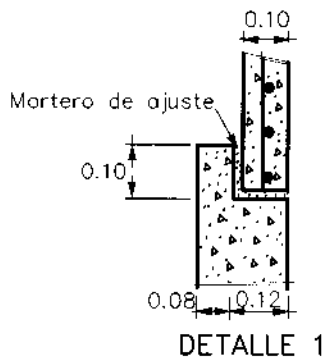
ESPECIFICACIÓN
807



CÁMARA EXCÉNTRICA



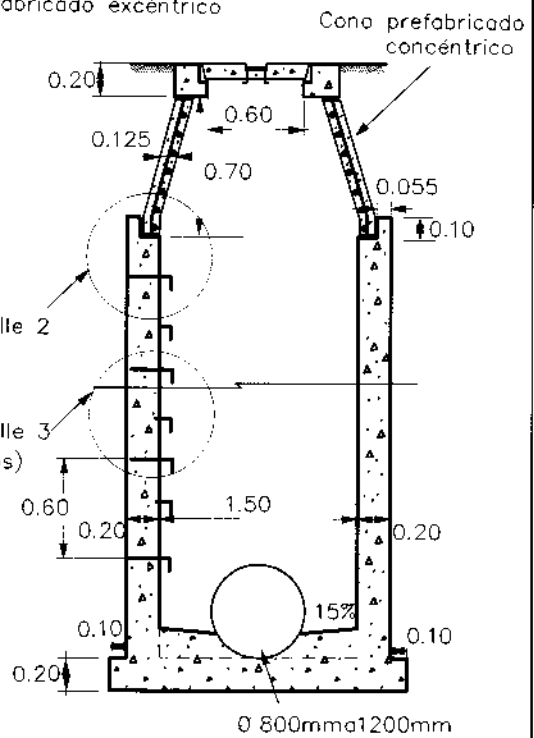
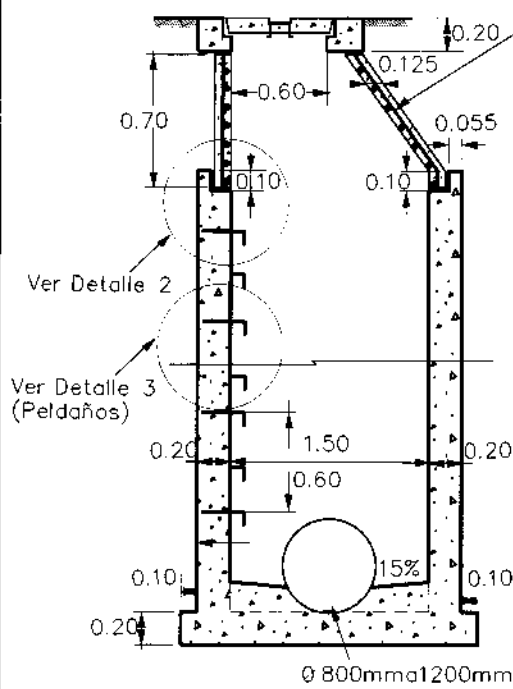
CÁMARA CONCÉNTRICA



DETALLE 1

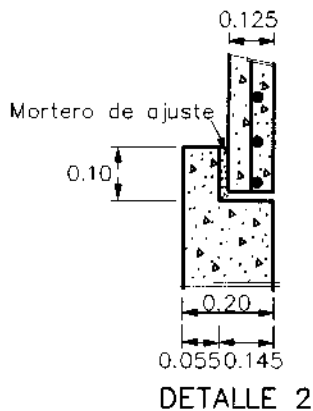
ESQUEMA 2
CÁMARA DE INSPECCIÓN PARA DIÁMETROS DE 800 mm A 1200 mm

ESPECIFICACIÓN
807



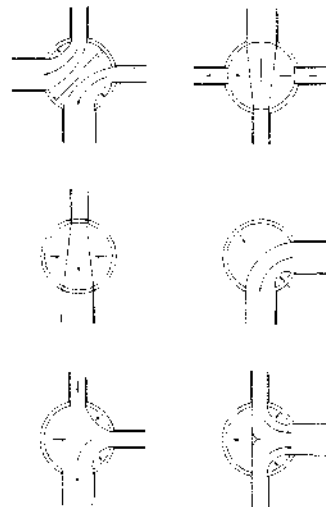
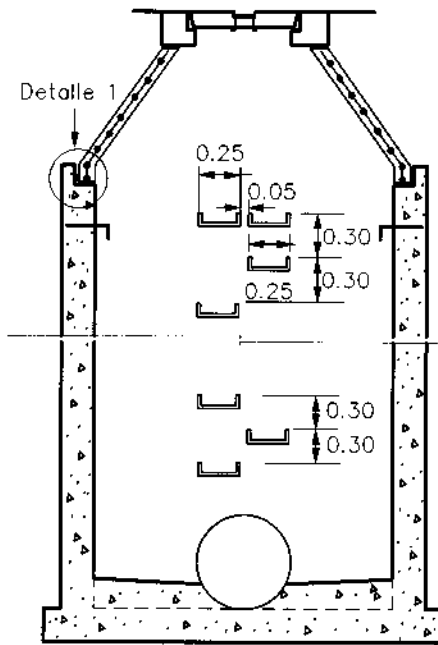
CÁMARA EXCÉNTRICA

CÁMARA CONCÉNTRICA



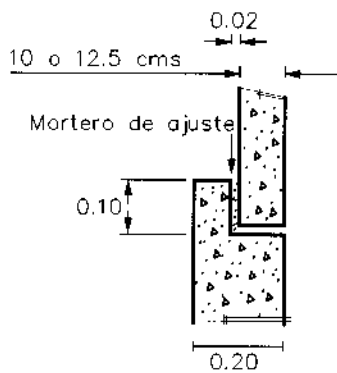
ESQUEMA 3
DETALLES CÁMARAS DE INSPECCIÓN

ESPECIFICACIÓN
807

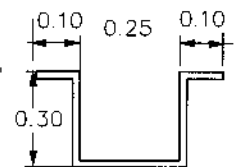
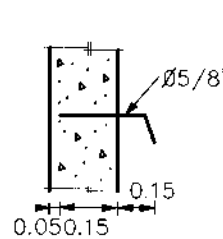
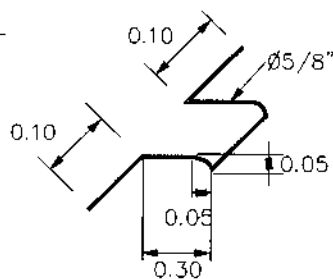


CASOS TIPIICOS DE CAÑUELAS

SECCION A-A
DETALLE ③ COLOCACIÓN PELDAÑOS



DETALLE 1
Apoyo de cono



Medidos en metros

DETALLES DE PELDAÑO

	NORMAS Y ESPECIFICACIONES GENERALES DE CONSTRUCCIÓN	FECHA ACTUALIZACIÓN	CAPÍTULO 8
	CÁMARAS DE INSPECCIÓN PREFABRICADAS	ESPECIFICACIÓN 808	
NORMATIVIDAD ASOCIADA: NTC 401, 550, 673, 2076, 2289, 3676 Y 3789; ASTM C 478 M y C 497 M; NEGC 800 y 807.			
GENERALIDADES:			
<p>Esta especificación se refiere a la fabricación, suministro, transporte e instalación de cámaras de inspección, conformadas por secciones prefabricadas y ensambladas directamente en la obra de acuerdo con los detalles indicados en los planos. Ver esquema 1.</p>			
MATERIALES			
<p>La selección de materiales y el control de calidad, tanto para las secciones de las cámaras como para los anillos de ajuste, los conos y peldaños, se regirán por las normas NTC 3789 (ASTM C 478M).</p>			
ESPECIFICACIONES DE LAS SECCIONES DE LA CÁMARA			
<p>Las secciones del cuerpo de las cámaras, los conos y las placas de superficie y base serán fabricadas en concreto reforzado. La resistencia mínima a la compresión será de 28 Mpa (280 kg/cm²).</p>			
<p>Las tolerancias permitidas serán las establecidas en la norma técnica NTC 3789 para la posición y el recubrimiento del refuerzo, el espesor de las paredes, el diámetro interior, la longitud de las secciones de la cámara y todas las demás dimensiones.</p>			
<p>Los diámetros de las cámaras y sus respectivos espesores, dependen de los diámetros de las tuberías que entran o salen de ellas, y son de 1,20 m para las tuberías con diámetros comprendidos entre 200 y 750 mm, y de 1,50 m para las tuberías con diámetros entre 800 y 900 mm (ver esquema 1). Para las tuberías con diámetros mayores que 900 mm se exigirá el vaciado del primer cilindro hasta una altura superior al diámetro de la tubería.</p>			
<p>Los anillos llevarán dos perforaciones laterales de 25 mm de diámetro, localizadas diametralmente opuestas para facilitar su transporte y colocación. Estas perforaciones se llenarán después de la colocación, con un mortero epóxico de alta resistencia mecánica y excelente adherencia y durabilidad, el que se elaborará con la cantidad de agua necesaria para obtener una mezcla de consistencia pastosa, la que se aplicará manualmente sobre la superficie previamente saturada, limpia y libre de impurezas, y se pulirá con una llana. En la preparación y aplicación se seguirán las instrucciones del fabricante del mortero.</p>			
<p>El espesor mínimo de las paredes será de un doceavo (1/12) del diámetro mayor interno de la sección del cilindro o del cono. El acceso a la cámara a través del cono o la placa de superficie tendrá un diámetro mínimo de 0,6 m.</p>			
<p>Las placas de superficie tendrán un espesor mínimo de 150 mm para los cilindros con diámetro interior de 1,2 m y 200 mm para cilindros con diámetro interno de 1,5 m.</p>			
<p>Las placas de base tendrán un espesor mínimo de 200 mm para cilindros con diámetro interno de 1,5 m y 1,2 m.</p>			

	NORMAS Y ESPECIFICACIONES GENERALES DE CONSTRUCCIÓN	FECHA ACTUALIZACIÓN	CAPÍTULO 8
	CÁMARAS DE INSPECCIÓN PREFABRICADAS		
	ESPECIFICACIÓN 808		
MESA Y CAÑUELAS.			
<p>La cimentación consistirá en una mesa de concreto simple de 0,20 m de espesor con un diámetro tal que sobresalga 0,10 m perimetrales de la pared exterior del cilindro. Sobre esta mesa se construirán las cañuelas de transición esmaltadas, cuya forma será semicircular con pendiente uniforme entre los tubos de entrada y salida. La profundidad mínima de la cañuela será igual a la mitad del diámetro interior del tubo, haciendo las respectivas transiciones cuando haya cambio de diámetro entre la tubería de entrada y salida.</p>			
<p>Los panes del fondo de la cámara tendrán una pendiente mínima transversal de 15% desde la cañuela hasta la pared interna del cilindro.</p>			
PELDAÑOS			
<p>Las cámaras de inspección estarán provistas de ganchos para facilitar su inspección y los trabajos de mantenimiento, espaciados y figurados como se indica en el Esquema No. 3 de la especificación NEGC 807. En caso de utilizar conos excéntricos deben colocarse dos ganchos adicionales en extremos diametralmente opuestos del cono para permitir al personal de inspección sostenerse al ingresar a la cámara (ver detalle de peldaño en esquema 1).</p>			
<p>Los ganchos serán de barras corrugadas de acero al carbono con un recubrimiento de galvanizado en caliente según la norma NTC 2076 y un espesor de recubrimiento mínimo de 85 micras (600 gr/m²). Tendrán una resistencia de 6000 MPa (60000 kg/cm², grado 60) y cumplirán la norma NTC 2289 en su versión vigente. Se les aplicará una capa de removedor de óxido, luego dos capas de base anticorrosiva y finalmente dos capas de acabado de pintura epóxica amarilla sin disolver.</p>			
<p>Una vez instalados los ganchos deben resanarse las perforaciones realizadas con un mortero epoxico de alta resistencia mecánica y excelente adherencia y durabilidad, el que se elaborará con la cantidad de agua necesaria para obtener una mezcla de consistencia pastosa, la que se aplicará manualmente sobre la superficie previamente saturada, limpia y libre de impurezas, y se pulirá con una llana. En la preparación y aplicación se seguirán las instrucciones del fabricante del mortero.</p>			
<p>Los ensayos de carga vertical y horizontal para peldaños en cámaras de inspección, se deben realizar de acuerdo con los procedimientos de la norma ASTM C 497M sección 10. El Contratista debe suministrar todas las facilidades y el personal necesario para la realización de los ensayos especificados. La carga vertical debe ser de 3600 N y la carga horizontal debe ser de 1800 N.</p>			
<p>El peldaño será aceptado si cumple con los siguientes requisitos:</p>			
<ul style="list-style-type: none"> - El peldaño permanece sólidamente empotrado después de aplicar la carga horizontal durante el ensayo. 			
<ul style="list-style-type: none"> - El peldaño mantiene una flexión permanente igual o menor que 13 mm, después de la aplicación de la carga vertical durante el ensayo. 			

	NORMAS Y ESPECIFICACIONES GENERALES DE CONSTRUCCIÓN	FECHA ACTUALIZACIÓN	CAPÍTULO 8
	CÁMARAS DE INSPECCIÓN PREFABRICADAS		
	ESPECIFICACIÓN 808		
- No es evidente ninguna grieta o fractura del peldaño, ni fisuras del concreto.			
UNIÓN CÁMARA TUBERÍA			
<p>Debe garantizarse un sello hermético y flexible entre la tubería y la cámara de inspección. El ensamble de la tubería debe tener un acabado final adecuado en la pared de la cámara. Estas uniones se harán con materiales elásticos que soporten una presión hidrostática mayor o igual a 70 KPa.</p>			
<p>Es recomendable que las perforaciones necesarias para ensamblar las tuberías a la cámara se realicen en fábrica para no afectar estructuralmente en obra los elementos prefabricados de los cilindros. El Contratista debe suministrar al fabricante toda la información necesaria (cotas, posición, diámetros, etc.)</p>			
REFUERZO			
<p>1. Cilindros y conos. El refuerzo circunferencial consiste en dos líneas de acero colocadas en el tercio central de la pared. El área total de refuerzo por metro vertical no deberá ser menor de 0,0021 veces el diámetro interior del cilindro en milímetros.</p>			
<p>El espaciamiento máximo, centro a centro del refuerzo circunferencial no excederá los 150 mm; si los empalmes no están soldados, el refuerzo deberá traslaparse una longitud mínima equivalente a 20 diámetros para barras corrugadas y 40 diámetros para barras lisas. Cuando se usen armaduras traslapadas el empalme deberá contener una varilla longitudinal y cuando estén soldadas tendrán un traslapeo mínimo de 50 mm. Cada línea de refuerzo circunferencial deberá ser ensamblada dentro de una armadura que debe contener las barras longitudinales indicadas en la tabla 6 de la norma NTC 401, o elementos para mantener el refuerzo en su posición.</p>			
<p>El machihembrado de la junta debe contener un refuerzo circunferencial con un área igual a la de una línea de refuerzo dentro de la pared de la sección.</p>			
<p>En ningún caso se permitirá un recubrimiento menor a 20 mm y la variación permisible en el área mínima de acero será de 0,1 cm²/m por debajo de la requerida.</p>			
<p>2. Placas de superficie y base. La placa de base llevará una capa de refuerzo sobre el punto medio con un área mínima de acero de 2,5 Cm² por metro lineal en ambas direcciones. El recubrimiento mínimo sobre el refuerzo deberá ser de 25 mm.</p>			
<p>Las placas de superficie serán reforzadas en las aberturas. Las varillas usadas para reforzar aberturas deberán tener una longitud mínima igual al diámetro de la abertura más 300 mm. Ver esquema 2.</p>			
JUNTAS			
<p>Las secciones cilíndricas de las cámaras de inspección de concreto reforzado, serán con extremos machihembrados, herméticos y flexibles. Deben formar una superficie continua y uniforme cuando se ensamblen con la mesa o el primer anillo (en el caso de que haya sido vaciado), las otras secciones del cuerpo y el cono de la cámara de inspección.</p>			

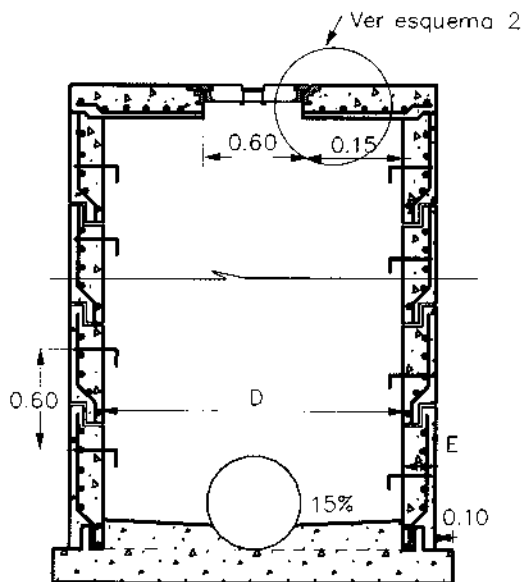
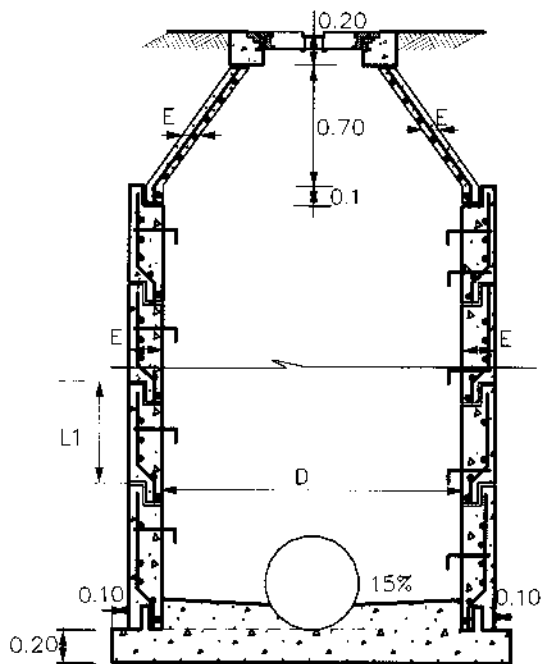
	NORMAS Y ESPECIFICACIONES GENERALES DE CONSTRUCCIÓN	FECHA ACTUALIZACIÓN	CAPÍTULO 8
	CÁMARAS DE INSPECCIÓN PREFABRICADAS	ESPECIFICACIÓN 808	
<p>El anillo inicial de las cámaras prefabricadas podrá ser vaciado en el sitio o prefabricado. La selección del método constructivo depende del número y el diámetro de las tuberías que se van a empalmar. En todos los casos el anillo estará provisto de una ranura para lograr la conexión de este elemento con los elementos prefabricados restantes.</p> <p>Los detalles de las secciones de la cámara serán suministrados por el Contratista al fabricante y se especificarán todos los requerimientos.</p> <p>CONO DE REDUCCIÓN</p> <p>Es la sección de la cámara utilizada como transición entre el cuerpo y la tapa. Sus dimensiones dependen del diámetro de la cámara requerida (ver esquema 1). Sus extremos estarán provistos de unión del tipo muesca-ranura o espigo-campana y se fabricará en concreto reforzado según los esquemas anexos.</p> <p>Los conos serán excéntricos o concéntricos según se especifique en los pliegos de condiciones.</p> <p>En cámaras cuya profundidad sea menor de 1,50 m, no se utilizará cono de reducción y en su defecto se utilizará una placa de superficie (ver esquema 2).</p> <p>ROTULADO</p> <p>Las secciones se marcarán en su interior de forma legible. La marca debe estar impresa o pintada sobre la superficie de las secciones con pintura a base de agua. Llevarán la siguiente información:</p> <ul style="list-style-type: none"> - Diámetro interior en milímetros. - Altura en milímetros. - Marca registrada del fabricante. - Fecha de fabricación y número del lote. <p>INSPECCIÓN</p> <p>La inspección se realizará en la fábrica y por lote. Se considerará como lote el conjunto de componentes de las cámaras de inspección con condiciones similares de fabricación, que se encuentren almacenados y debidamente identificados, y se someterán a inspección como un conjunto unitario. Las muestras para los ensayos podrán ser escogidas por la Interventoría, sin que ello genere un costo adicional para las EE.PP.M. La selección será aleatoria y el número de muestras será el 5 % del lote, sin exceder dos unidades como cantidad máxima por fecha de producción. El Contratista deberá entregar a la Interventoría los protocolos de las pruebas realizadas a los lotes entregados en la obra.</p> <p>ENSAYOS</p> <p>1. Resistencia a la compresión. Este ensayo se hará sobre cilindros de prueba elaborados en concreto en el momento de la fabricación de acuerdo con la norma NTC 550 y ensayados según la norma NTC 673. Los resultados deberán satisfacer la resistencia mínima requerida en la especificación. El porcentaje máximo de cilindros que fallen por debajo de la resistencia</p>			

	NORMAS Y ESPECIFICACIONES GENERALES DE CONSTRUCCIÓN	FECHA ACTUALIZACIÓN	CAPÍTULO 8
	CÁMARAS DE INSPECCIÓN PREFABRICADAS		
	ESPECIFICACIÓN 808		
<p>requerida será del 10 % y en ningún caso la resistencia obtenida en el momento de la falla podrá estar por debajo de 22 MPa. La prueba se podrá realizar sobre núcleos obtenidos de perforaciones hechas en las paredes de la cámara de acuerdo con la norma NTC 3676 si las muestras cumplen con lo especificado. Las perforaciones deberán ser selladas de tal forma que la cámara siga cumpliendo con los requisitos de la norma.</p>			
<p>2. Absorción. El ensayo se hará según la norma NTC 3676, sobre las secciones de la cámara directamente, las cuales tendrán que estar libres de grietas en todo el espesor de la pared. La absorción en la pared de la sección no deberá exceder el 9 % de la masa total seca según el procedimiento A y el 8,5 % según el procedimiento B. Cuando la muestra ensayada no cumpla con los requerimientos de la norma, se ensayará otra muestra cuyos resultados reemplazarán los anteriores. Cuando el porcentaje de muestras del lote que no cumplan con lo exigido no supere el 20 %, se rechazarán los elementos correspondientes a dichas muestras y se marcarán con pintura indeleble. De lo contrario todo el lote será rechazado.</p>			
<p>3. Carga sobre peldaños. Se realizará este ensayo sobre los peldaños según norma ASTM C 497M, se aplicará sobre ellos tanto carga vertical como horizontal y se verificará el cumplimiento de los requisitos exigidos para aceptación por la norma técnica.</p>			
<p>4. Verificación de dimensiones y acabados. Esta verificación se realizará según lo establecido en la norma técnica para cada una de las secciones de la cámara.</p>			
<p>IDENTIFICACIÓN DEL MATERIAL RECHAZADO</p>			
<p>Una vez se realice la inspección, todos los componentes de las cámaras que hayan sido rechazados se marcarán con una banda negra de un ancho mínimo de 50 mm elaborada con pintura indeleble alrededor del elemento y estos lotes no serán aprobados para suministro en la obra.</p>			
<p>MEDIDA Y PAGO</p>			
<p>La unidad de medida será el metro lineal (m) medido por el eje de la cámara desde la cara inferior del anillo hasta la cara inferior de la placa de base o piso, para los diferentes diámetros. El pago se hará según los precios unitarios presentados en la propuesta e incluirá rotura de pavimento, excavaciones en cualquier material, a cualquier profundidad y grado de humedad, formaletería, arriostramientos, control de aguas, construcción de mesa, cañuelas, el suministro, transporte y colocación de los elementos prefabricados, peldaños pintados y ensayados de acuerdo a las especificaciones, retiro y botada de escombros, lleno y compactación, perforación de la cámara para emboquillar la tubería, resane, material de base compactado. El cuello, la tapa y el pavimento se pagarán en los ítemes respectivos.</p>			
<p>El pago incluye los costos de suministro, transporte y colocación de conos, cilindros, cilindros de ajuste y concreto, el esmaltado de cañuelas, el acabado de la pared de la cámara, los ensayos de laboratorio y pruebas de campo necesarias para demostrar la calidad de los elementos prefabricados, la entrega de protocolos de prueba, el costo de los especímenes de prueba, la mano de obra, herramientas y equipos y, en general, todos los costos directos e indirectos necesarios para la correcta realización de la actividad.</p>			

ESQUEMA 1
CÁMARAS PREFABRICADAS

ESPECIFICACIÓN
808

CÁMARA DE INSPECCIÓN PROFUNDA
(Altura mayor de 2.0 m)

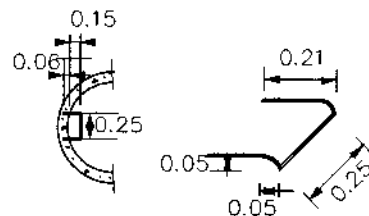


CÁMARA DE INSPECCIÓN DE POCA PROFUNDIDAD
(Altura menor de 2.0 m)

DIAMETRO INTERNO D (mm)	ESPELOR MINIMO DE PARED, E (mm)	LONGITUD L1 (m)
1200 ± 10	100 ± 5	0.3 a 1.20
1500 ± 10	125 ± 5	en múltiplos de 0.15

NOTAS

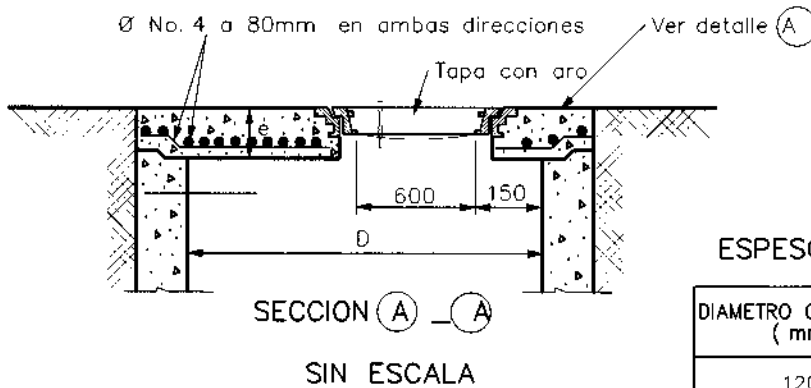
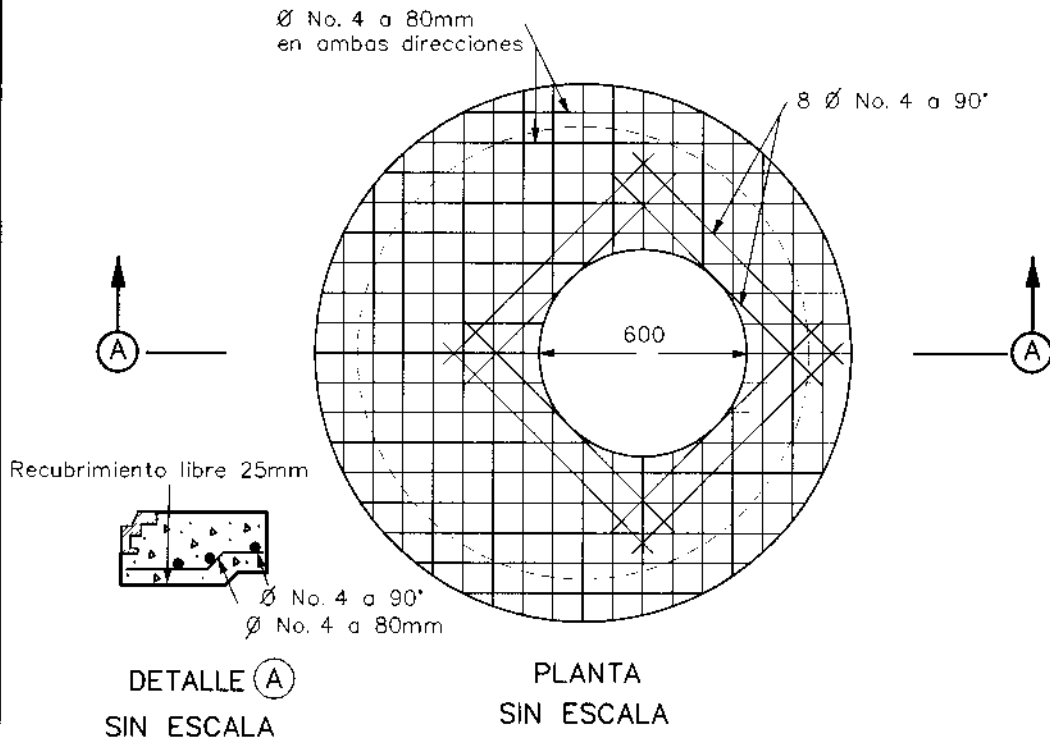
Las dimensiones están dadas en metros
(excepto cuando se indique la unidad)



DETALLE PELDAÑO

ESQUEMA 2
PLACA DE SUPERFICIE PARA CÁMARA DE INSPECCIÓN

ESPECIFICACIÓN
808



ESPESOR DE LA PLACA

DIAMETRO CÁMARA (D) (mm)	ESPESOR e (mm)
1200	150
1500	200

NOTAS

- 1- Las dimensiones estan dadas en milímetros.
- 2- El concreto de la placa sera' de $f'c=28$ MPa (280 Kg/cm²)
- 3- La placa de superficie podra ser prefabricada o vaciada en el sitio

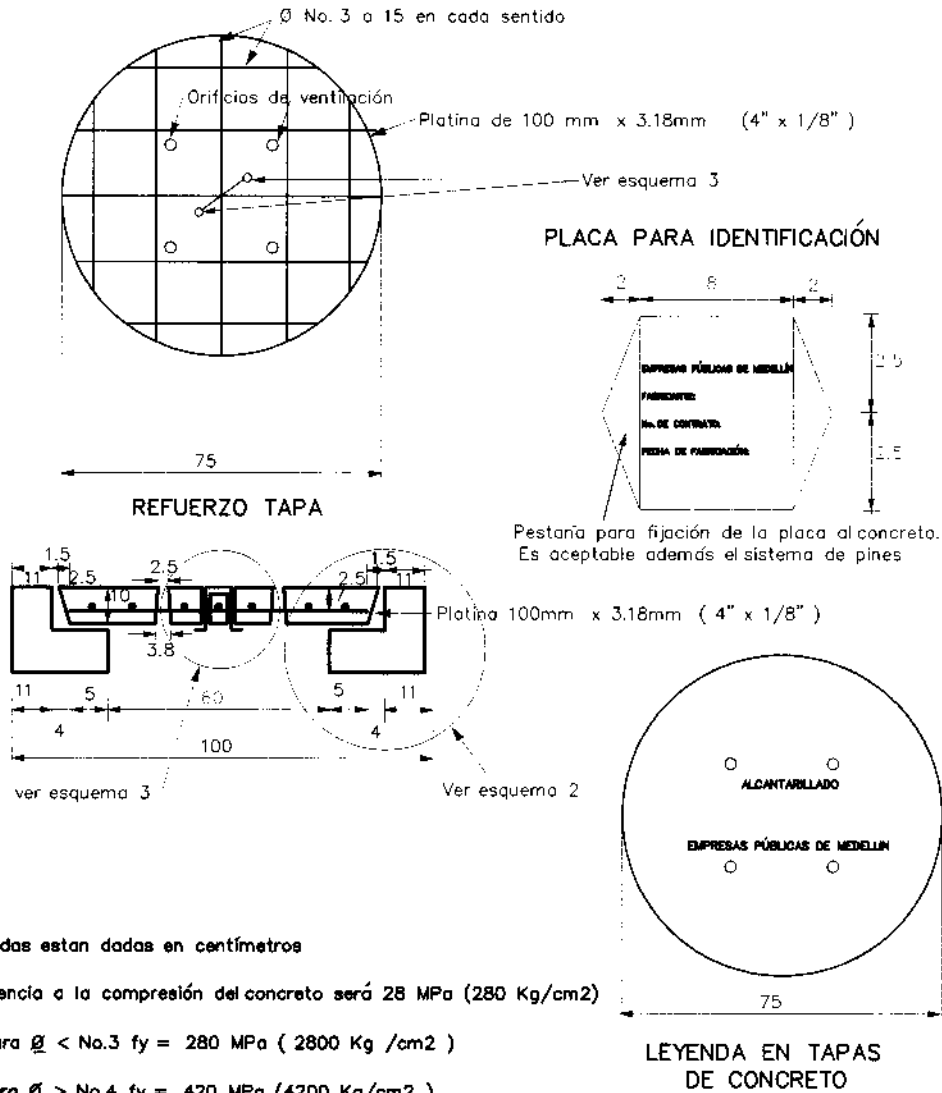
	NORMAS Y ESPECIFICACIONES GENERALES DE CONSTRUCCIÓN	FECHA ACTUALIZACIÓN	CAPÍTULO 8
TAPAS Y ANILLOS DE CONCRETO PARA CÁMARAS Y CAJAS DE INSPECCIÓN		ESPECIFICACIÓN 809	
NORMATIVIDAD ASOCIADA: NTC 6, 121, 161, 174, 321, 673, 1299, 1393, 2289; ANSI/AWS D.1.4; ASTM A48, A438, C39, E10, E 18 y E 140; NEGC 800.			
GENERALIDADES:			
<p>Esta especificación tiene por objeto establecer los requisitos que deben cumplir las tapas y anillos de concreto empleados en las cámaras y cajas de inspección.</p>			
<p>El conjunto comprende dos (2) elementos básicos: la tapa propiamente dicha y el anillo para las cámaras de inspección, ambos elementos deben cumplir la norma NTC 1393 y el tipo de tapa será el indicado en el diseño y los pliegos de condiciones. En los esquemas 1 a 5 se presentan los detalles de fabricación. El Contratista debe garantizar la resistencia de la tapa y el aro a los ensayos exigidos por la norma técnica bajo la cual se fabrican estos elementos y a los valores indicados en esta especificación.</p>			
<p>El anillo irá unido con mortero al cono de la cámara. Con el objeto de permitir la entrada de aire y la salida de gases, la tapa contará con cuatro orificios cónicos de 25 mm de diámetro en la cara superior y de 38 mm de diámetro en la cara inferior, tal como se muestra en los esquemas.</p>			
<p>TIPOS DE TAPAS Y ANILLOS</p>			
<p>1. Tapas y anillos de concreto para cámaras de inspección (esquemas 1, 2 y 3). La tapa y el anillo son elaborados en concreto reforzado y los aros de ambos elementos se fabrican con láminas de acero al carbono. (Ver numeral 2 de materiales).</p>			
<p>2. Tapas y anillos de concreto con aro exterior de fundición gris (esquemas 3, 4 y 5). Los aros de la tapa y el anillo se fabrican en hierro de fundición gris (Ver numeral 3 de MATERIALES). La tapa y el anillo son elaborados en concreto reforzado.</p>			
<p>MATERIALES.</p>			
<p>1. Concreto. El concreto para el vaciado de los elementos tendrá como mínimo una resistencia a la compresión de 28 MPa (280 kg/cm²). Se debe utilizar una relación agua cemento no mayor de 0,4 que garantice la resistencia y acabados especificados. El cemento utilizado cumplirá las normas NTC 121 y NTC 321. Los agregados cumplirán la norma NTC 174 y el agregado grueso tendrá un tamaño máximo de 12,5 mm (½"). El curado y vibrado del concreto debe hacerse conforme a las normas técnicas.</p>			
<p>2. Lámina de acero. Los aros y el anillo de la tapa se fabricarán con láminas de acero al carbono y calidad estructural soldable de 3,18 mm (1/8") y cumplirán la norma NTC 6. Además se les aplicará una capa de removedor de óxido y luego dos capas de base anticorrosiva.</p>			
<p>3. Hierro de fundición gris. El hierro de fundición gris utilizado para la fabricación del aro de apoyo y del aro de la tapa debe cumplir las especificaciones de la norma ASTM A 48 clase 30 o mayor. La fabricación de los aros y los ensayos se realizarán como se especifica en las normas ASTM A 438, ASTM E 10, ASTM E 18 y ASTM E 140 en su versión vigente. La superficie que</p>			

	NORMAS Y ESPECIFICACIONES GENERALES DE CONSTRUCCIÓN	FECHA ACTUALIZACIÓN	CAPÍTULO 8
	ESPECIFICACIÓN 809		
<p>está en contacto con el concreto debe ser rugosa.</p> <p>El material del conjunto de aros será una aleación de hierro - carbono - silicio cuya composición química y características mecánicas se especifican en el esquema adjunto.</p> <p>4. Refuerzo. El acero de refuerzo y los ganchos cumplirán la norma NTC 161 y NTC 2289. Los niples que servirán de guía al gancho de la tapa serán de acero galvanizado de 25 mm (1") de diámetro.</p> <p>El recubrimiento mínimo del refuerzo será de 20 mm. El cruce de las varillas de la tapa estará libre de soldaduras.</p> <p>Para las tapas de concreto con aro en lámina de acero las soldaduras de unión del aro y de las varillas con el aro cumplirán lo especificado en la norma ANSI/AWS D1.4.</p> <p>En las tapas con aro en hierro de fundición gris el refuerzo debe estar totalmente embebido en el concreto y en ningún caso debe estar en contacto con los elementos metálicos del aro.</p> <p>5. Aditivos. La utilización de incorporadores de aire o aditivos, que permitan mejorar la durabilidad u otras propiedades del concreto, requiere una justificación técnica y la aprobación de las EE.PP.M. Deben cumplir la norma NTC 1299.</p> <p>DIMENSIONES Y TOLERANCIAS</p> <p>La Interventoría debe realizar el análisis dimensional de todas y cada una de las dimensiones definidas en los planos y en las especificaciones, a partir de por lo menos tres medidas de cada una de ellas, con aproximación al milímetro.</p> <p>Se aceptan las siguientes tolerancias:</p> <ul style="list-style-type: none"> - Altura: debe ser la especificada en el diseño, la tolerancia de esta medida será de 2 mm. - Circularidad: al efectuar cuatro mediciones del diámetro de la tapa en cualquier punto de la circunferencia, no deben diferir entre sí en más de 5 mm, y la variación de la medida de dos diámetros tomados a 90 grados no debe ser mayor de 5 mm. - Diámetro nominal : debe ser el especificado en el diseño, la tolerancia será de 5 mm. - La superficie de la tapa que descansa sobre el aro base no debe presentar ninguna distorsión que pueda producir un asiento no uniforme de la tapa. Esta condición debe ser examinada en una superficie plana. <p>MASA Y RESISTENCIA</p> <p>Las tapas deben tener una masa de mínimo 40 kg que garantice su posición en los aros al paso de vehículos y debe resistir una carga igual o mayor a 8000 Kg verificada en el ensayo de resistencia a la flexión especificado en la norma NTC 1393.</p>			

	NORMAS Y ESPECIFICACIONES GENERALES DE CONSTRUCCIÓN	FECHA ACTUALIZACIÓN	CAPÍTULO 8
TAPAS Y ANILLOS DE CONCRETO PARA CÁMARAS Y CAJAS DE INSPECCIÓN		ESPECIFICACIÓN 809	
<p>ACABADO</p> <p>Al ser sometidas a inspección visual, las tapas deben presentar un acabado uniforme, y su superficie debe ser lisa y no presentar fisuras.</p> <p>ROTULADO</p> <p>Para permitir identificar los lotes, las tapas llevarán impresa la fecha de fabricación, el nombre del fabricante y la información indicada en los esquemas 1 y 4. Se entiende por lote el conjunto de tapas enviadas a la obra que tengan la misma fecha de fabricación.</p> <p>ENSAYOS</p> <p>1. Resistencia a la compresión. Para controlar la resistencia a la compresión de los concretos utilizados para la realización del conjunto tapa anillo, se tomarán cilindros de cada lote de fabricación. Los cilindros se ensayarán según la NTC 673(ASTM C 39) y se utilizarán los criterios de aceptación enunciados en la NTC 1393. Se ensayarán mínimo cuatro (4) cilindros por cada cincuenta (50) tapas de un mismo lote de tapas; si el lote tiene menos de cincuenta tapas se utilizarán los criterios de muestreo para mezclas de concreto de las Normas Colombianas de Diseño y Construcción Sismo Resistente. La Interventoría podrá solicitar un número adicional de ensayos y los protocolos de las pruebas realizadas por el fabricante de tapas cuando lo considere conveniente.</p> <p>2. Resistencia a la flexión de las tapas. Se realizará el ensayo de resistencia a la flexión al menos al 5% de las tapas de cada lote suministradas por el Contratista, sin que el número de ensayos sea inferior a dos. La carga resistida por la tapa debe ser mayor a 8000 kg. El Contratista entregará a la Interventoría los protocolos de las pruebas realizadas a los lotes de tapas entregados.</p> <p>3. Verificación de dimensiones, peso y acabados. Se realizará según lo establece la norma técnica para cada uno de los lotes entregados en obra.</p> <p>TAPAS PARA ALIVIADEROS</p> <p>Las tapas para cajas o cámaras de inspección utilizadas como aliviaderos, serán de color amarillo y deberán cumplir todos los requisitos exigidos en esta especificación, además de una leyenda que diga ALIVIADERO.</p> <p>MEDIDA Y PAGO</p> <p>Se medirán por unidades (un) de tapas y anillos de cada tipo, medidos independientemente. Su precio incluye el suministro, transporte y colocación de las tapas y anillos o aros de apoyo; el suministro, transporte y colocación del concreto; el suministro, transporte, corte, figuración y colocación del refuerzo y platinas o aros; los ganchos, niples, orificios de ventilación, rotulado, pintura, los ensayos y los materiales, la entrega de los protocolos de pruebas, herramientas, mano de obra, equipos y demás costos directos e indirectos en que incurra el Contratista para la correcta ejecución de esta actividad.</p>			

ESQUEMA 1
TAPA DE CONCRETO PARA CÁMARA DE INSPECCIÓN

ESPECIFICACIÓN
809

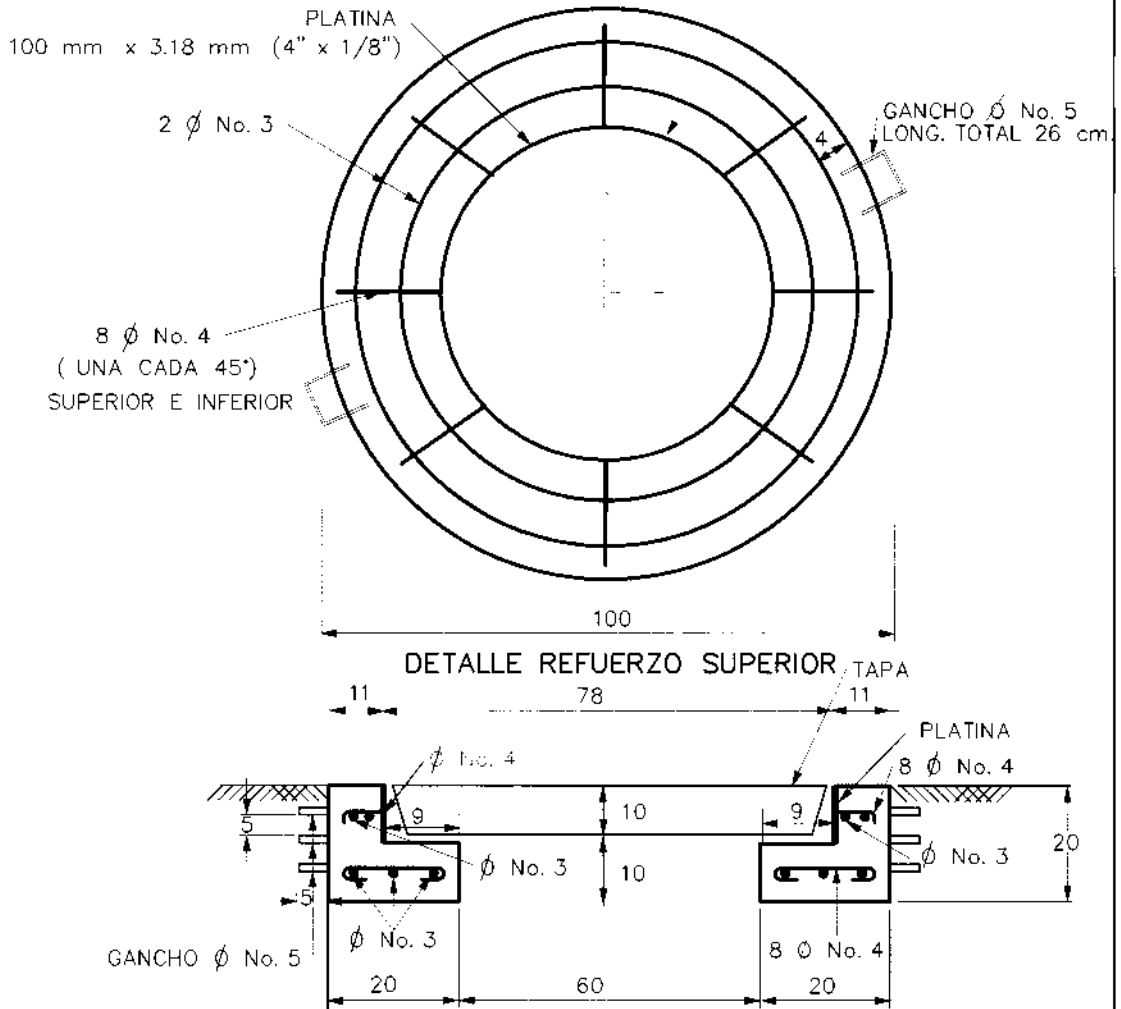


NOTAS

- 1- Las medidas estan dadas en centímetros
- 2- La resistencia a la compresión del concreto será 28 MPa (280 Kg/cm²)
- 3- Acero: para $\phi < \text{No.3}$ $f_y = 280 \text{ MPa (2800 Kg/cm}^2)$
para $\phi > \text{No.4}$ $f_y = 420 \text{ MPa (4200 Kg/cm}^2)$
- 4- El concreto para tapas de Aliviaderos sera pigmentado con color amarillo y bajo la palabra " ALCANTARILLADO " se grabará la leyenda " ALIVADERO "

ESQUEMA 2
ANILLO PARA TAPA DE CONCRETO

ESPECIFICACIÓN
809

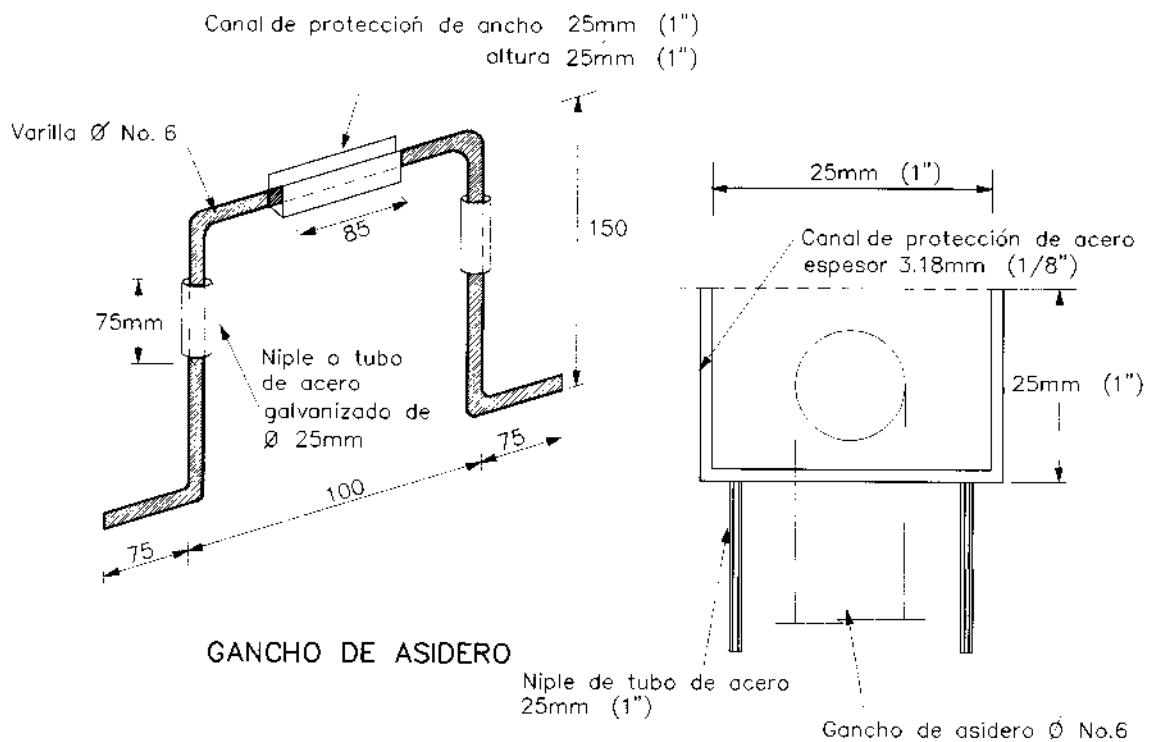


NOTAS

- 1- Las medidas estan dadas en centímetros
- 2- La resistencia a la compresión del concreto será 28 MPa (280 Kg/cm²)
- 3- Acero: para $\emptyset \leq$ No.3 $f_y = 280$ MPa (2800 Kg /cm²)
para $\emptyset \geq$ No.4 $f_y = 420$ MPa (4200 Kg/cm²)
- 4- El anillo deberá llevar también la placa para identificación mostrada en el esquema 1

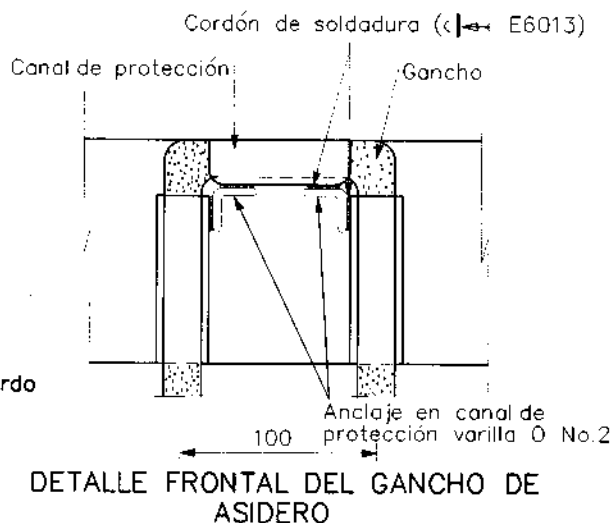
ESQUEMA 3
DETALLES DE GANCHOS PARA TAPAS

ESPECIFICACIÓN
809



NOTAS

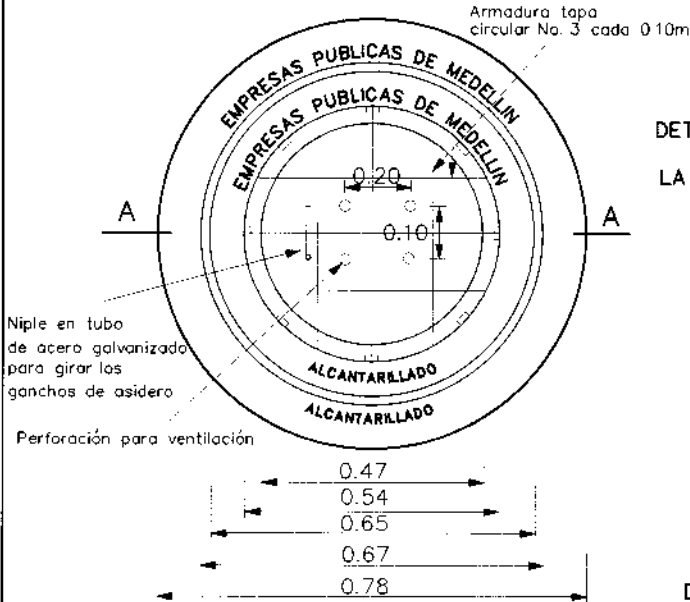
- 1 No se permitirá que los ganchos de asidero sobrepasen la rasante de las superficie superior de la tapa
- 2 Las medidas estan dadas en milímetros
- 3 Las soldaduras se ejecutarán de acuerdo con las especificaciones suministradas por el fabricante de los electrodos



ESQUEMA 4
TAPAS Y ANILLOS DE CONCRETO CON ARO EXTERIOR DE FUNDICIÓN GRIS

ESPECIFICACIÓN
809

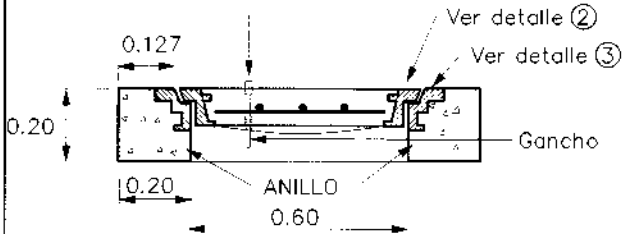
PLANTA DE ARO Y TAPA
(EN METROS)



Niple en tubo de acero galvanizado para girar los ganchos de asidero

Perforación para ventilación

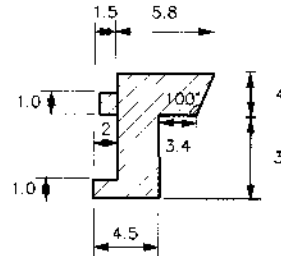
Ver nota 1



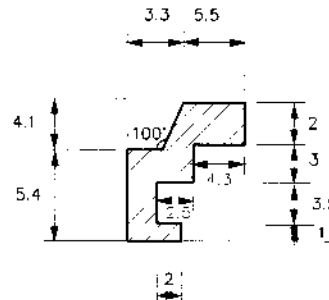
CORTE A - A' DE ARO Y TAPA
(EN METROS)

NOTAS:

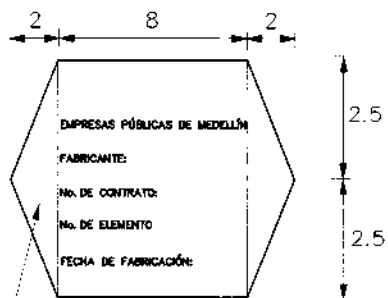
- 1 - Ver detalle gancho de asidero en esquema 3.
- 2 - Ver observaciones y especificaciones de los materiales en el esquema 5.



DETALLE ② INDICATIVO PARA MEJORAR
LA ADHERENCIA CONCRETO-FUNDICIÓN
(EN CENTÍMETROS)



DETALLE ③ ARO EXTERIOR DE APOYO
(EN CENTÍMETROS)



Pestaña para fijación de la placa al concreto
Es aceptable además el sistema de pines

DETALLE ① PLACA PARA IDENTIFICACIÓN
(EN CENTÍMETROS)



NORMAS Y ESPECIFICACIONES GENERALES DE CONSTRUCCIÓN

FECHA
ACTUALIZACIÓN

CAPÍTULO
8

ESQUEMA 5

TAPAS Y ANILLOS DE CONCRETO CON ARO EXTERIOR DE FUNDICIÓN GRIS

ESPECIFICACIÓN
809

OBSERVACIONES

1. GENERALIDADES

- 1.1 El material de fabricación del aro de apoyo y del aro de la tapa, deberá fabricarse y se efectuarán los ensayos según designaciones ASTM A - 48, ASTM A - 438, ASTM E 10, ASTM E 18 y ASTM E - 140 en su última revisión.
- 1.2 El material del conjunto de aros será fundición de hierro gris, entendiéndose como la aleación de hierro - carbono - silicio en donde una gran cantidad de carbono se encuentra libre en forma de hojuelas de grafito, preferiblemente con tamaños ASTM No. 4 y distribución ASTM tipo A; el resto del carbón permanecerá en forma combinada para desarrollar una matriz ferrítica y/o perlítica con tamaños de grano ASTM No. 6 preferiblemente.
- 1.3 Composición química de la fundición de hierro gris, cantidades por peso:

1.3.1 Carbono (%): 2.75 - 3.30	1.3.2 Silicio (%): 1.00 - 2.10	1.3.3 Manganeso (%): 0.70 - 1.00
1.3.4 Fósforo (%): 0.20 máximo	1.3.5 Azufre (%): 0.10 máximo	
- 1.4 Características mecánicas:

1.4.1 Resistencia mínima a la tracción: 138 MPa (20.000 Psi)	1.4.2 Módulo de rotura: 278 MPa (40400 Psi)	1.4.3 Dureza: 180 - 280 HBW
--	---	-----------------------------
- 1.5 Toda las superficies de los aros en contacto con el concreto será rugosa. (ver detalle 2).
- 1.6 La superficie de fundición de la tapa que descansan sobre el aro exterior de apoyo no presentará ninguna distorsión que pudiera producir un asentamiento no uniforme de la tapa. Esta condición deberá ser examinada en una superficie plana apta para el ensayo del elemento

2. PRECAUCIONES:

- 2.1 Las barras de refuerzo deberán estar libres de óxido y de manchas de grasa o de aceite y no se deberán soldar los cruces entre estas. Además las barras estarán totalmente embebidas en concreto y en ningún caso estarán en contacto con la fundición de la tapa. El recubrimiento mínimo de las barras de refuerzo debe ser de 25.0 mm.
- 2.2 No se permitirá que los ganchos de asidero sobrepasen la rasante de la superficie superior de la tapa
- 2.3 No se permitirán fisuras de ningún tipo.
- 2.4 Los aros llevarán grabados como mínimo y en forma visible y legible, las marcas y datos que se indican en la planta de la tapa circular
- 2.5 Las soldaduras se ejecutarán de acuerdo con las especificaciones suministradas por el fabricante de los electrodos.

ESPECIFICACIONES DE LOS MATERIALES

ELEMENTO --	UN	CANTIDAD	CALIDAD ESTRUCTURAL --
CONCRETO	m3	0.012	$f_c = 245.0 \text{ Kg/cm}^2$, resistencia mínima a la compresión a los 28 días equivalente de acuerdo con normas (contec 873)
VARILLA DE REFUERZO	Kg	1.44 (ϕ 3/8")	Para $\phi \leq \text{No.3}$ $f_y = 280 \text{ MPa}$ (2800Kg/cm ²) Para $\phi \geq \text{No.4}$ $f_y = 420 \text{ MPa}$ (4200Kg/cm ²)
GANCHO DE ASIDERO	UN	1 (No.6; 3/4")	
ANCLAJE EN CANAL DE PROTECCIÓN	UN	2 (No.2; 1/4")	
NIPLES (Gulas metálicas)	UN	2 (No.8; 1")	
CANAL DE PROTECCIÓN PARA EL ASIDERO	UN	1 (No.8; 1")	puede ser: Tubería o canal en U.
ARO DE PROTECCIÓN	UN	1	Ver observaciones contenidas en las generalidades (Numerales 1.1 a 1.6, 2.1 a 2.5)
ARO EXTERIOR DE APOYO	UN	1	

— Se entiende que todos los elementos estructurales se especifican incluyendo la totalidad de costos por fabricación, figuración, suministro, transporte y colocación.

— Cada elemento se cumplirá a las especificaciones y observaciones indicadas en este esquema, además de las contenidas en la especificación NEGC 809.

	NORMAS Y ESPECIFICACIONES GENERALES DE CONSTRUCCIÓN	FECHA ACTUALIZACIÓN	CAPÍTULO 8
	PROFUNDIZACIÓN Y ELEVACIÓN DEL NIVEL INFERIOR DE CÁMARAS DE INSPECCIÓN EXISTENTES	ESPECIFICACIÓN 810	
NORMATIVIDAD ASOCIADA: NEGC 800			
GENERALIDADES:			
PROFUNDIZACIÓN DE CÁMARAS			
<p>La actividad de profundización de cámaras de inspección existentes consiste en la demolición de la mesa y las cañuelas existentes, la excavación hasta la profundidad requerida para alcanzar la cota establecida en los planos de diseño, el vaciado del concreto del cilindro y la reconstrucción de la mesa y las cañuelas que se requieran, la perforación de la cámara y el emboquillado de las tuberías, así como el suministro, transporte e instalación de los ganchos adicionales necesarios para la nueva profundidad.</p> <p>El Contratista garantizará la estabilidad del cilindro existente mediante el proceso de reciente.</p> <p>La construcción de las cañuelas y profundización de las cámaras se hará en concreto de 21 MPa (210 kg/cm²).</p>			
ELEVACIÓN DE CÁMARAS			
<p>Para la actividad de elevación deberá llenarse el cuerpo de la cámara con material de lleno aprobado por la Interventoría. Una vez alcanzada la cota determinada en los planos debe procederse a la construcción de la nueva cañuela y a la perforación de la cámara y al emboquillado de las tuberías.</p> <p>La construcción de las cañuelas se hará un concreto de 21 Mpa (210 Kg/cm²).</p>			
MEDIDA Y PAGO			
<p>La unidad de medida para la profundización o elevación de cámaras será el metro (m) tomado por el eje de la cámara según el diámetro de la misma (1,2 m ó 1,5 m).</p> <p>El pago incluye la demolición de la mesa y las cañuelas existentes, la botada de escombros, la excavación hasta la profundidad requerida en cualquier material, profundidad y grado de humedad, la formaletería, arriostramiento, el control de las aguas, el suministro, transporte y colocación del concretos y realces, la reconstrucción de la mesa y las cañuelas que se requieran, peldaños pintados y ensayados de acuerdo a las especificaciones, retiro y botada de escombros; suministro, transporte, colocación y compactación de material para lleno en la actividad de elevación; perforación de la cámara y emboquillado de la tubería, resane, ensayos, los materiales, la mano de obra, herramientas y equipos y todos los costos directos e indirectos necesarios para la correcta realización de la actividad.</p>			

	NORMAS Y ESPECIFICACIONES GENERALES DE CONSTRUCCIÓN	FECHA ACTUALIZACIÓN	CAPÍTULO 8
ADECUACIÓN DE CÁMARAS DE INSPECCIÓN EXISTENTES	ESPECIFICACIÓN 811		
NORMATIVIDAD ASOCIADA: NTC 2076 Y 2289; ASTM C 497M; NEGC 800 y 807.			
<p data-bbox="220 542 464 568">GENERALIDADES:</p> <p data-bbox="220 602 1372 723">Esta actividad tiene por objeto rehabilitar o acondicionar cámaras de inspección existentes en la zona del proyecto, de acuerdo con lo indicado en los planos de diseño o con las instrucciones de la Interventoría. Podrán ejecutarse una o varias de las siguientes actividades, las cuales se medirán y pagarán en forma independiente.</p> <p data-bbox="220 786 1372 846">PERFORACIÓN DE CÁMARA DE INSPECCIÓN EXISTENTE, ABOCADA PARA NUEVA TUBERÍA Y RESANE</p> <p data-bbox="220 882 1372 943">Esta actividad se realiza cuando se requiere ejecutar una perforación en las paredes de una cámara existente para conectar a ella una nueva tubería.</p> <p data-bbox="220 976 1372 1216">La perforación y resane que sea necesario hacer en las cámaras de inspección existentes para conectar las tuberías, deberá hacerse cuidadosamente utilizando herramienta de mano o equipo mecánico manejado por personal especializado, con el fin de no afectar la estructura de la cámara. Se realizará de acuerdo con las cotas y los diámetros indicados en los planos y deberá exceder lo menos posible el tamaño del diámetro de la tubería para garantizar que la emboquillada y los resanes garanticen un funcionamiento adecuado. El empalme a la cámara de inspección se realizará utilizando concreto de la misma especificación que el utilizado para la cámara de inspección.</p> <p data-bbox="220 1249 1372 1339">Cuando se ejecute la perforación de la cámara se debe proteger la cañuela, para evitar que los escombros causen una obstrucción en la tubería. La cámara de inspección se debe dejar limpia, libre de escombros y de basura en su interior.</p> <p data-bbox="220 1373 1002 1400">SUMINISTRO, TRANSPORTE Y COLOCACIÓN DE GANCHOS</p> <p data-bbox="220 1435 1372 1525">Cuando se requiera colocar ganchos adicionales a las cámaras de inspección existentes o a los aliviaderos para facilitar su inspección y los trabajos de mantenimiento, se colocarán según lo indicado por la Interventoría y de acuerdo con los esquemas de la especificación NEGC 807.</p> <p data-bbox="220 1559 1372 1742">Los ganchos serán de barras corrugadas de acero al carbono con un recubrimiento de galvanizado en caliente según la norma NTC 2076 y un espesor de recubrimiento mínimo de 85 micras (600 gr/m²). Tendrán una resistencia de 6000 MPa (60000 kg/cm², grado 60) y cumplirán la norma NTC 2289 en su versión vigente. Se les aplicará una capa de removedor de óxido, luego dos capas de base anticorrosiva y finalmente dos capas de acabado de pintura epóxica amarilla sin disolver.</p> <p data-bbox="220 1776 1372 1921">Una vez instalados los ganchos deben resanarse las perforaciones realizadas con un mortero epóxico de alta resistencia mecánica y excelente adherencia y durabilidad, el que se elaborará con la cantidad de agua necesaria para obtener una mezcla de consistencia pastosa, la que se aplicará manualmente sobre la superficie previamente saturada, limpia y libre de impurezas, y se pulirá con una llana. Para la preparación y aplicación se seguirán las instrucciones del</p>			

	NORMAS Y ESPECIFICACIONES GENERALES DE CONSTRUCCIÓN	FECHA ACTUALIZACIÓN	CAPÍTULO 8
	ADECUACIÓN DE CÁMARAS DE INSPECCIÓN EXISTENTES		
		ESPECIFICACIÓN 811	
<p>fabricante del mortero.</p> <p>Deben realizarse los ensayos de carga vertical y horizontal para peldaños en cámaras de inspección de acuerdo con los procedimientos de la norma ASTM C 497M sección 10. El Contratista debe suministrar todas las facilidades y el personal necesario para la realización de los ensayos especificados. La carga vertical aplicada debe ser de 3600 N y la carga horizontal debe ser de 1800 N. El peldaño será aceptado si cumple con los siguientes requisitos :</p> <ul style="list-style-type: none"> - El peldaño permanece sólidamente empotrado después de aplicar la carga horizontal durante el ensayo. - El peldaño mantiene una flexión permanente igual o menor que 13 mm, después de la aplicación de la carga vertical durante el ensayo. <p>No es evidente ninguna grieta o fractura del peldaño, ni fisuras del concreto.</p> <p>ADECUACIÓN Y RECONSTRUCCIÓN DE CAÑUELAS</p> <p>Esta actividad se realizará cuando en las cámaras de inspección existentes se presenten cañuelas en mal estado o cuando se requiera la construcción de una(s) adicionales para el funcionamiento de nuevas tuberías que se empalmen a la cámara existente.</p> <p>Las cañuelas se construirán sobre la mesa existente, en concreto de la misma resistencia del de la cámara, una vez realizadas las demoliciones necesarias. Las cañuelas serán esmaltadas, su forma será semicircular con pendiente uniforme entre los tubos de entrada y salida. La profundidad mínima de la cañuela será igual a la mitad del diámetro interior del tubo, haciendo las respectivas transiciones cuando haya cambio de diámetro.</p> <p>Los panes del fondo de la cámara tendrán una pendiente mínima transversal de 15% desde la cañuela hasta la pared interna de la cámara.</p> <p>En el pliego de condiciones podrán establecerse otros materiales diferentes al concreto para la reconstrucción de las cañuelas de cámaras existentes, presentándose por ejemplo los siguientes especificaciones:</p> <p>1. Reconstrucción de cañuelas en cámaras de inspección utilizando tuberías de concreto.</p> <p>Para la reconstrucción de este tipo de cañuelas se emplea la mitad longitudinal de un tubo de concreto del mismo diámetro del que se encuentre aguas abajo de la cámara de inspección en la cual se pretende realizar la reconstrucción de la cañuela.</p> <p>Primero se divide, longitudinalmente y a la mitad, el tubo de concreto. Posterior o paralelamente se debe canchar la mesa en concreto de la cámara de inspección hasta la profundidad suficiente que permita instalar la mitad del tubo que se va a colocar (cañuela). Una vez instalada la mitad del tubo se reconstruyen los "panes" en concreto de 21 MPa (210</p>			

	NORMAS Y ESPECIFICACIONES GENERALES DE CONSTRUCCIÓN	FECHA ACTUALIZACIÓN	CAPÍTULO 8
	ADECUACIÓN DE CÁMARAS DE INSPECCIÓN EXISTENTES		
		ESPECIFICACIÓN 811	
<p>kg/cm2) y con la misma mezcla se empalma la mitad del medio tubo colocado a la tubería que entra y sale de la cámara de inspección.</p>			
<p>2. Reconstrucción de cañuelas en cámaras de inspección utilizando barro cemento.</p>			
<p>Para la ejecución de esta actividad se desvía el flujo que corre por la parte de la cañuela afectada, posteriormente se limpia adecuadamente la cañuela, para lo cual se debe canchar, si es necesario, la parte deteriorada. La mezcla colocada se debe pulir de tal forma que no se presenten distorsiones en la cañuela y entre la tubería que entra y sale de la cámara.</p>			
<p>MEDIDA Y PAGO</p>			
<p>Perforación de cámara de inspección existente, abocada para nueva tubería y resane. La medida para esta actividad será la unidad (un) recibida a satisfacción por la Interventoría para los rangos especificados en el pliego de condiciones, según los diámetros. Su pago incluye la perforación, la emboquillada de la tubería, el resane, el control de aguas, el retiro y botada de escombros, además de los materiales, la mano de obra, herramienta, equipos y todos los costos directos e indirectos necesarios para la realización de la actividad.</p>			
<p>Suministro, transporte y colocación de ganchos. La medida será por unidad (un) colocada y recibida a satisfacción por la Interventoría. Su pago incluye el suministro, transporte y colocación del gancho, la pintura, los ensayos, los resanes, la perforación, el retiro y botada de escombros y todos los costos directos e indirectos necesarios para la realización de la actividad. Además la mano de obra, herramienta, equipos y todos los costos directos e indirectos necesarios para la realización de la actividad.</p>			
<p>Adecuación y reconstrucción de cañuelas. La medida para esta actividad será la unidad (un) de cámara de inspección existente acondicionada, incluyéndose en cada una de ellas el grupo de cañuelas de cualquier diámetro que sea necesario construir o reconstruir en cada cámara, recibidas a satisfacción de la Interventoría. Su pago incluye: control de las aguas servidas que fluyan a través de la cámara, las demoliciones necesarias, la construcción o reconstrucción de las nuevas cañuelas, el revite de las mismas, el retiro y botada de los escombros resultantes. Además, la mano de obra, herramientas, equipo y todos los costos directos e indirectos necesarios para la realización de la actividad. El concreto que se utilice para la ejecución de este ítem deberá cumplir las mismas especificaciones del exigido para la construcción de las cámaras de inspección.</p>			

	NORMAS Y ESPECIFICACIONES GENERALES DE CONSTRUCCIÓN	FECHA ACTUALIZACIÓN	CAPÍTULO 8
	REALCE Y REPARACIÓN DE CUELLOS EN CÁMARAS DE INSPECCIÓN EXISTENTES	ESPECIFICACIÓN 812	

NORMATIVIDAD ASOCIADA: NEGC 800

GENERALIDADES:

Esta actividad consiste fundamentalmente en rectificar el nivel de los cuellos de las cámaras de inspección existente en aquellos casos en que por motivo de la repavimentación de la vía dichos cuellos queden por debajo de la nueva rasante.

Esta especificación comprende, entre otras, las siguientes actividades:

1. Corte del pavimento y retiro de la tapa y anillo. El pavimento deberá cortarse verticalmente por el borde exterior del cuello (ver esquema 1). Este corte se efectuará con equipo mecánico (martillo neumático, sierra circular, etc.). En ningún caso se permitirá la utilización de herramientas manuales tales como barras, picas, etc.

El pavimento cortado se demolerá sin deteriorar los bordes del cuello y la tapa. Se realiza el retiro de la tapa una vez despejada.

2. Limpieza del cuello y del apoyo de la tapa. Tanto el cuello como el apoyo de la tapa deberán limpiarse cuidadosamente con cepillo de alambre y ácido muriático al 5%, retirando el material suelto y las partes del concreto que se encuentren flojas.

3. Colocación de formaleta y herrajes. En el esquema 2 se presenta un corte típico del cuello en el cual se indican las secciones que se vaciarán para el realce. Terminada la limpieza se procede a colocar la formaleta para el vaciado de la escala de la tapa cuyas características se indican en el esquema 3, así como el herraje del cuello representado en los esquemas 4 y 5. El borde superior de la platina metálica deberá nivelarse perfectamente con la nueva rasante.

4. Aplicación del adhesivo. Todas las superficies del concreto existente que vayan a estar en contacto con el concreto fresco deberán impregnarse completamente con un producto adhesivo epóxico que garantice una unión monolítica entre los dos concretos. El adhesivo deberá ser aprobado previamente por la Interventoría y se seguirán para su uso las instrucciones dadas por el fabricante.

5. Colocación del concreto. Para la mezcla de concreto se utilizará agregado grueso, triturado con un tamaño máximo de 12,5 mm (1/2 “), arena lavada con tamaño máximo No. 4 y para la cual el porcentaje que pasa el tamiz N 100 esté entre un 2% y un 10%, y cemento Portland tipo 1, para un concreto que garantice una resistencia a la compresión no inferior a 31.6 MPa (316 kg/cm²). Esta mezcla será complementada con un aditivo plastificante reductor de agua con una resistencia no inferior a 9,5 MPa (95 kg/cm²) a las veinticuatro (24) horas, con una relación agua cemento entre 0,35 y 0,40. El aditivo deberá tener la aprobación previa de la Interventoría. La dosificación de los materiales y el aditivo serán determinados mediante cilindros de prueba para comprobar la resistencia especificada.

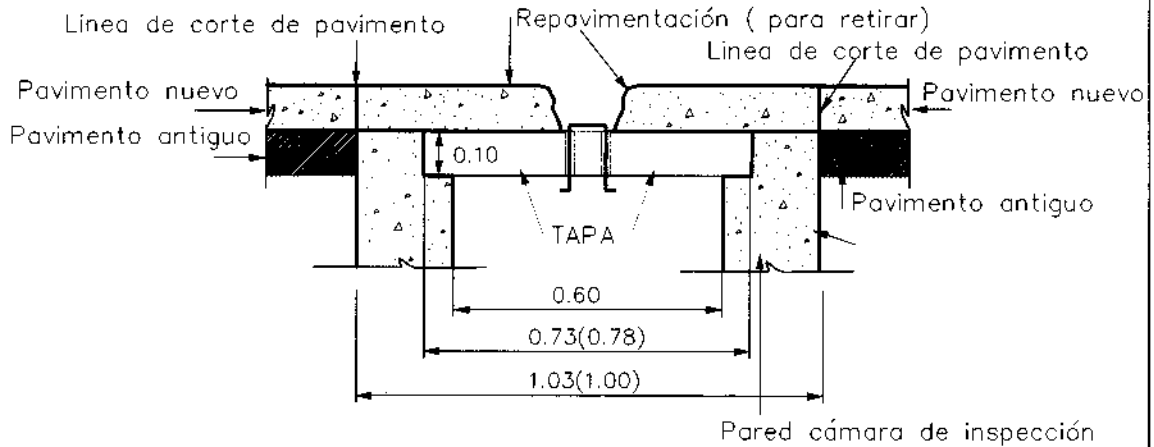
6. Colocación provisional de la tapa. Con el fin de evitar accidentes la tapa será colocada en forma provisional de tal manera que no se apoye directamente sobre la escala recién vaciada. Para ello se utilizarán cuñas de madera que impidan el asentamiento completo de la tapa, la

	NORMAS Y ESPECIFICACIONES GENERALES DE CONSTRUCCIÓN	FECHA ACTUALIZACIÓN	CAPÍTULO 8
	ESPECIFICACIÓN 812	REALCE Y REPARACIÓN DE CUELLOS EN CÁMARAS DE INSPECCIÓN EXISTENTES	
<p>cual quedará sobresaliendo de dos (2) a tres(3) centímetros.</p>			
<p>7. Curado, señalización y protección. Una vez que la mezcla haya adquirido resistencia superficial, se cubrirá con arena húmeda para controlar el curado. Se dejará en el sitio una señalización y protección adecuadas de manera que se garantice la suficiente protección al tránsito y a la obra misma.</p>			
<p>8. Retiro de escombros y limpieza. Una vez haya sido colocada la señalización anteriormente indicada, se retirarán inmediatamente, todos los escombros resultantes del trabajo. La zona de realce debe quedar completamente barrida y libre de desechos.</p>			
<p>9. Apertura al tránsito. De acuerdo con la Interventoría y cuando, haya transcurrido un período mínimo de veinticuatro (24) horas a partir del vaciado, se retirarán los avisos abriendo al tránsito el realce construido.</p>			
<p>MEDIDA Y PAGO</p>			
<p>Se medirá y pagará por unidad (un) terminada y aprobada por la Interventoría. Su precio incluye el retiro y posterior colocación de la tapa, limpieza, el suministro, transporte, corte, figuración y colocación del refuerzo y las platinas, la formaletería; el suministro y colocación del concreto, del producto adhesivo y del producto plastificante; señalización, pintura, cargue y retiro de escombros, ensayos, herramientas, mano de obra, equipos y demás costos directos o indirectos en que incurra el Contratista para la correcta ejecución de esta actividad.</p>			
<p>Esta actividad se clasificará en:</p>			
<p>Realce cámara de inspección entre 2,5 y 6,0 cm</p>			
<p>Realce cámara de inspección entre 6,1 y 15 cm</p>			
<p>Realce cámara de inspección entre 15,1 y 35 cm</p>			
<p>La rotura de pavimento se pagará en el ítem correspondiente.</p>			

ESQUEMAS 1 Y 2

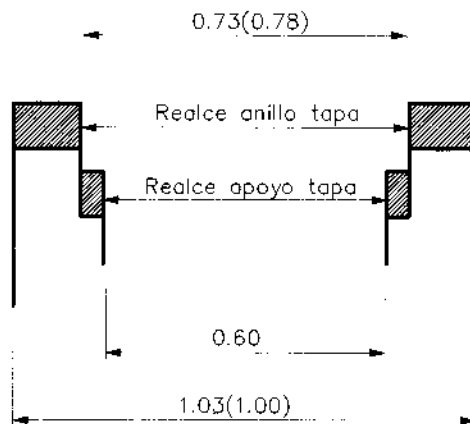
REALCE Y REPARACIÓN DE CUELLOS EN CÁMARAS DE INSPECCIÓN EXISTENTES

ESPECIFICACIÓN
812



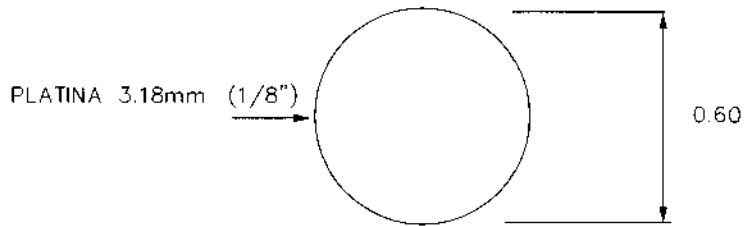
ESQUEMA 1

SECCION QUE INDICA EL CORTE DEL PAVIMENTO



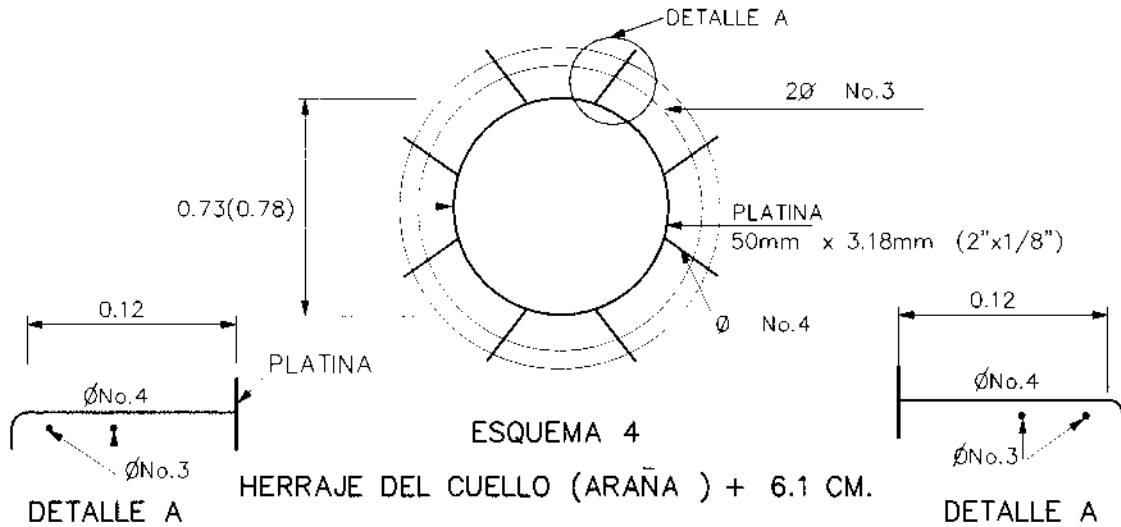
ESQUEMA 2

SECCIONES A VACIAR PARA REALCE



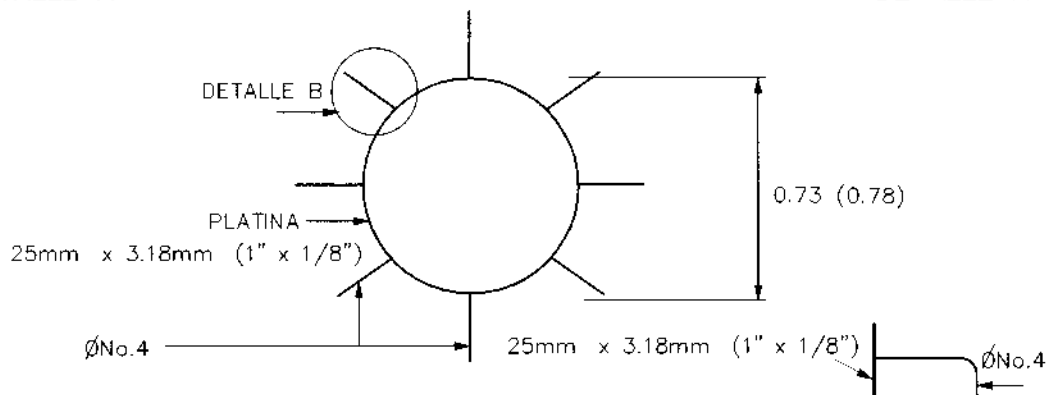
ESQUEMA 3

FORMALETA PARA VACIADO DE LA ESCALA DE LA TAPA



ESQUEMA 4

HERRAJE DEL CUELLO (ARAÑA) + 6.1 CM.



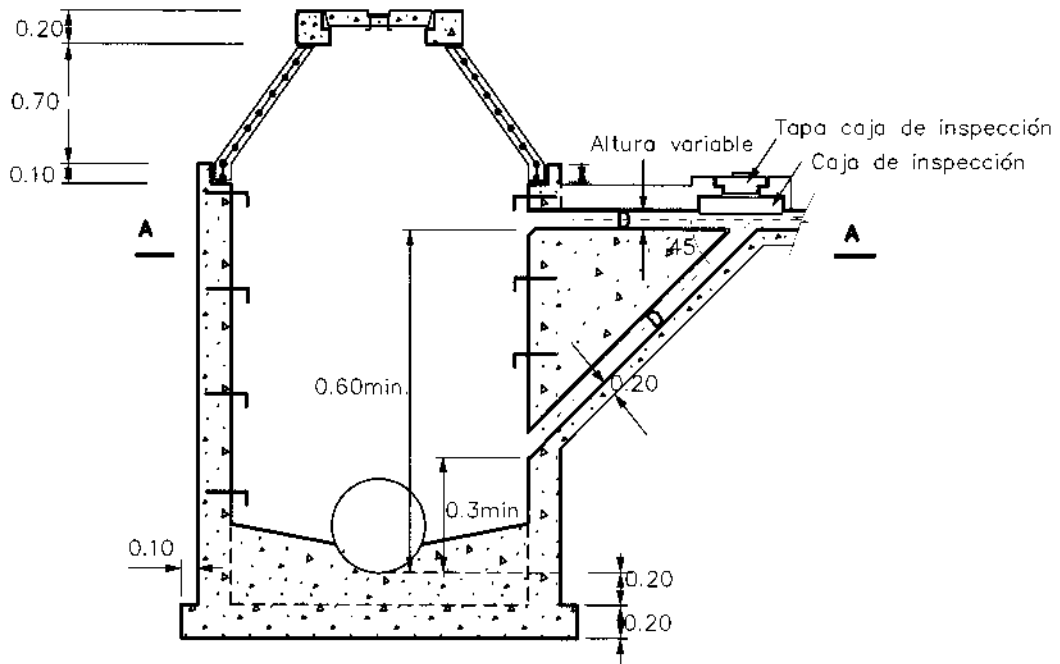
ESQUEMA 5

HERRAJE DEL CUELLO PARA REALCE DE 2.5 A 6.1CM.

	NORMAS Y ESPECIFICACIONES GENERALES DE CONSTRUCCIÓN	FECHA ACTUALIZACIÓN	CAPÍTULO 8
	ESPECIFICACIÓN 813	NORMATIVIDAD ASOCIADA: NEGC 800 y 801	
<p>GENERALIDADES:</p> <p>Se construirán cámaras de caída cuando se presente una diferencia de nivel igual o mayor a 0,6 m entre la batea del tubo de salida de la cámara y la batea del tubo de entrada, según el esquema 1.</p> <p>La tubería principal se unirá al fondo de la cámara con una tubería del mismo diámetro de la red principal de alcantarillado, colocada a 45 grados. Este bajante se conectará por fuera de la cámara y en el mismo plano vertical de la tubería principal, la cual se prolongará con su pendiente original hasta la pared interior de la cámara, con el objeto de facilitar la inspección del conducto. El bajante irá empotrado en concreto tal como se indica en el esquema adjunto.</p> <p>Sobre la intersección del bajante con la tubería principal se construirá una caja de empalme con su tapa correspondiente, como se indica en el esquema 1. El objeto de esta caja es permitir la inspección del bajante y se construirá en concreto simple de 17,5 MPa , la altura total será de 40 cm, las paredes tendrán un espesor de 10 cm. La tapa tendrá la misma resistencia de las paredes y refuerzo No. 3 a 15 cm en cada sentido. Todas las superficies interiores se empalmarán con cemento puro. El tamaño interior mínimo de la caja será igual al diámetro de la tubería.</p> <p>MEDIDA Y PAGO</p> <p>La unidad de medida será el metro (m), tomado por el eje de la cámara de caída (bajante) y será desde la intersección de éste con la prolongación de la batea de la tubería superior hasta la pared interna de la cámara de inspección adyacente.</p> <p>El pago se hará de acuerdo con el precio unitario establecido para cada diámetro en el formulario de la propuesta. El precio incluye: la tubería del bajante, el empotramiento, la caja de empalme con su tapa correspondiente; la excavación, lleno y botada de material sobrante necesarios para el bajante; rotura de la pared de la cámara adyacente, el concreto, refuerzo, los materiales, la mano de obra, herramientas, equipo y todos los costos directos e indirectos necesarios para la correcta ejecución de esta actividad.</p> <p>La cámara de inspección adyacente y la excavación, lleno, pavimento y demás actividades correspondiente a la tubería principal se pagarán en el ítem respectivo.</p>			

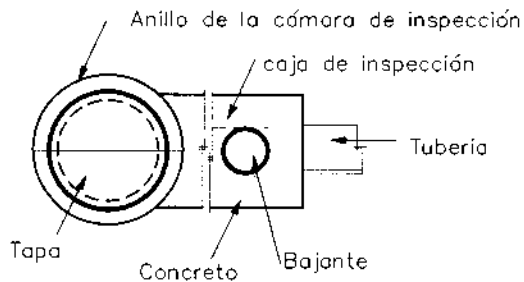
ESQUEMA 1
CÁMARA DE CAÍDA

ESPECIFICACIÓN
813



NOTA

El Concreto utilizado para el anclaje y la caja de inspección
del bajante tendrá una resistencia $f'c = 21 \text{ MPa}$ (210 Kg/cm^2)



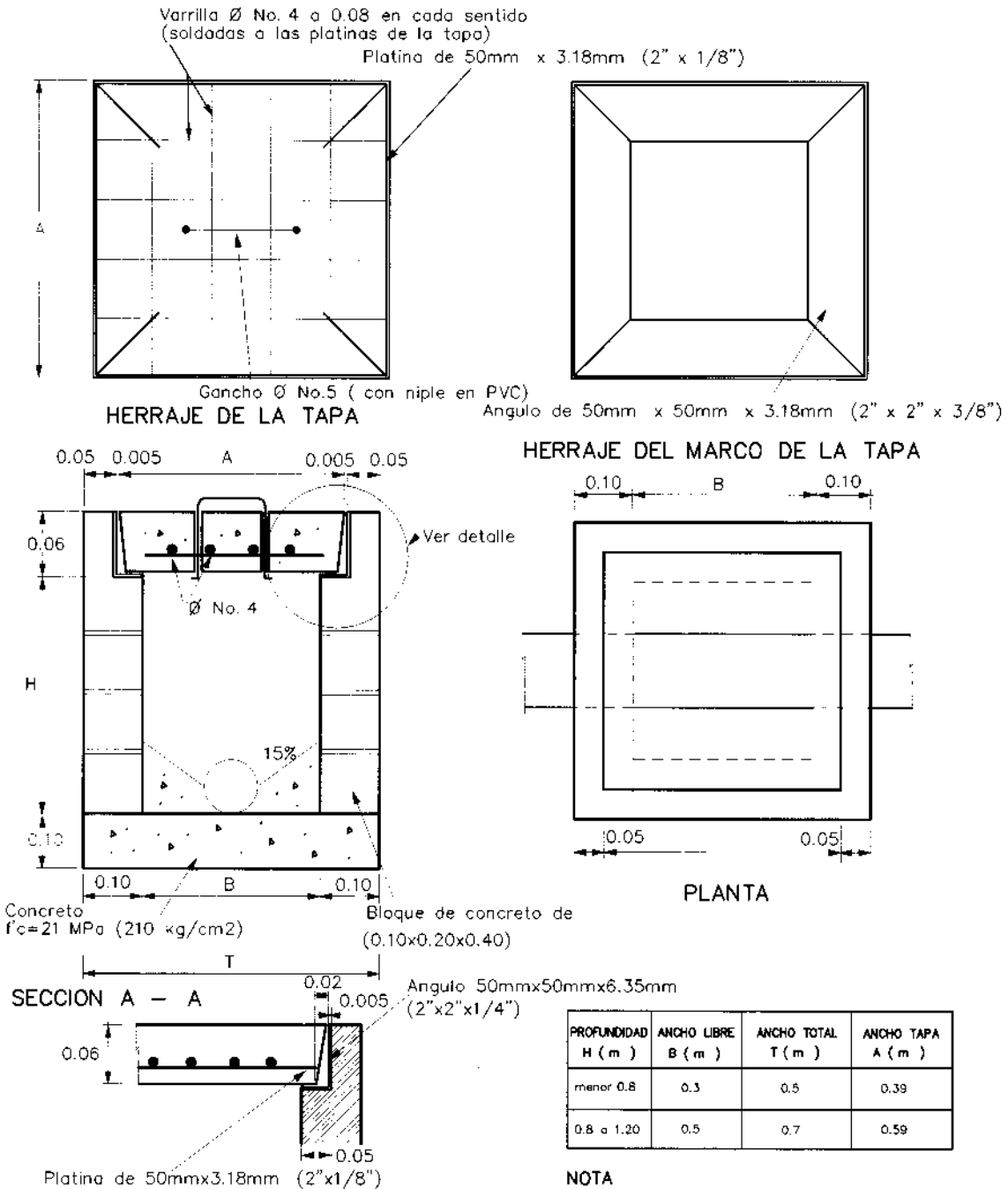
SECCION A - A

	NORMAS Y ESPECIFICACIONES GENERALES DE CONSTRUCCIÓN	FECHA ACTUALIZACIÓN	CAPÍTULO 8
	CAJA DE EMPALME A LA RED	ESPECIFICACIÓN 814	
NORMATIVIDAD ASOCIADA: NEGC 800			
<p>GENERALIDADES:</p> <p>Estas estructuras se construirán con el objeto de empalmar la domiciliaria a la red pública de alcantarillado. Se ejecutarán en concreto simple de 17,5 Mpa (175 Kg/cm²). Las cajas serán de sección interior 30 x 30 cm con altura total de 40 cm; las paredes y el fondo serán de 10 y 20 cm de espesor respectivamente. La tapa será de concreto de 17,5 MPa (175 Kg/cm²), reforzado con dos varillas No. 3 (3/8") en cada sentido y con una superficie de 50 x 50 x 10 cm.</p> <p>En el fondo de la caja se conformará la cañuela necesaria, y todas las superficies interiores se esmaltarán con cemento puro. La unión de la caja a la red debe tener una textura lisa y un ángulo y posición adecuados.</p> <p>MEDIDA Y PAGO</p> <p>La medida se hará por unidad (un) y en el precio se incluye el valor de concretos, formaletería, tapa, refuerzo de la tapa, esmaltada, perforación de la red, emboquillado y resane del empalme, mano de obra, herramienta y todos los costos directos e indirectos que debe asumir el Contratista para entregar la caja completamente terminada con su tapa.</p> <p>La excavación, retiro de escombros y lleno se pagarán en el ítem correspondiente.</p>			

	NORMAS Y ESPECIFICACIONES GENERALES DE CONSTRUCCIÓN	FECHA ACTUALIZACIÓN	CAPÍTULO 8
	CAJAS DE EMPALME PARA DOMICILIARIA EN ANDÉN O ZONA VERDE	ESPECIFICACIÓN 815	
NORMATIVIDAD ASOCIADA: NEGC 800			
<p>GENERALIDADES:</p> <p>Estas cajas se construirán con el fin de empalmar la domiciliaria interna de la edificación con la domiciliaria de alcantarillado y permitir las labores de inspección y limpieza. Se utilizarán para la conexión de domiciliarias de aguas lluvias y aguas residuales domésticas. Se localizarán en el andén o zona verde y se construirán de acuerdo con el esquema 1.</p> <p>En el fondo de la caja se conformarán la mesa y la cañuela necesarias. Las paredes de la caja serán en bloque de concreto de 0,1 x 0,2 x 0,4 m. con mortero de pega con dosificación 1:3. El concreto de la mesa, la cañuela y la tapa de las cajas tendrá una resistencia a la compresión de 21 MPa (210 kg/cm²). Todo el interior de la caja debe ser revitado y esmaltado. Las cajas se construirán hasta el nivel del andén o zona verde.</p> <p>Las cajas tendrán tapas de concreto reforzado con marco metálico, tal como se indica en el esquema 1. Los marcos de la tapa y de la caja deben estar protegidos con pintura anticorrosiva. Si la caja va a estar sometida a tráfico vehicular deberá rediseñarse para atender esta condición de carga.</p> <p>MEDIDA Y PAGO</p> <p>La unidad de medida será el metro (m), tomado desde la cara inferior de la mesa, por el eje de la caja, hasta la cota superior de la tapa.</p> <p>El precio incluye la rotura de andén, excavaciones en cualquier material, a cualquier profundidad y grado de humedad, formaletería, arriostamientos, control de aguas, construcción de la mesa, la cañuela y los muros; el suministro, transporte y colocación de concretos, morteros y bloques; la tapa, el niple, las platinas para los marcos de la tapa y la caja, el suministro y colocación de la pintura anticorrosiva, el refuerzo, las perforaciones para emboquillar, el retiro y botada de escombros, el lleno y compactación, el revite y el esmaltado, los ensayos de laboratorio y pruebas de campo necesarias para demostrar la calidad de los materiales, la mano de obra, herramienta y equipo y, en general, todos los demás costos directos e indirectos necesarios para la entrega de la caja completamente terminada con su respectiva tapa.</p>			

ESQUEMA 1
CAJA DE EMPALME PARA DOMICILIARIA EN ANDÉN O ZONA VERDE

ESPECIFICACIÓN
815

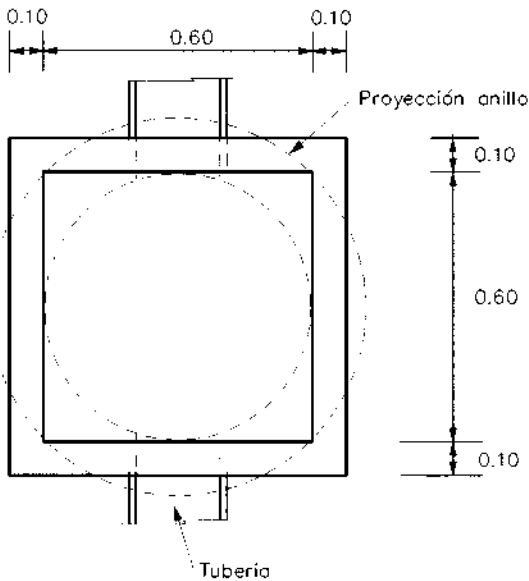


NOTA
1 Las medidas estan dadas en metros (excepto cuando se indique otra unidad).

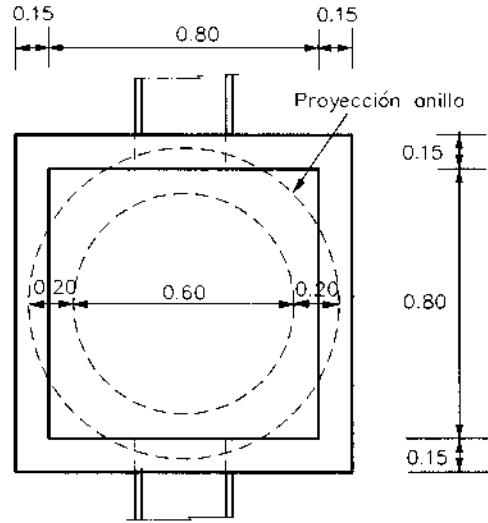
	NORMAS Y ESPECIFICACIONES GENERALES DE CONSTRUCCIÓN	FECHA ACTUALIZACIÓN	CAPÍTULO 8
CAJAS DE INSPECCIÓN		ESPECIFICACIÓN 816	
NORMATIVIDAD ASOCIADA: NEGC 800, 807 y 809.			
<p>GENERALIDADES:</p> <p>Estas cajas se construirán con el fin de permitir las labores de inspección y limpieza en la red principal de alcantarillado. Se localizarán en los sitios indicados en los planos o autorizados por la Interventoría y se construirán de acuerdo con las dimensiones indicadas en el esquema 1.</p> <p>Se construirán las cajas de inspección Tipo 1 o Tipo 2 según la profundidad indicada en los planos del proyecto. El concreto de la mesa, la cañuela y los muros de las cajas tendrán una resistencia a la compresión de 21 MPa (210 kg/cm²). Todo el interior de la caja debe ser revitado y esmaltado. En el fondo se conformarán las cañuelas necesarias cuya forma será semicircular con pendiente uniforme y altura hasta medio tubo.</p> <p>Se utilizarán las tapas y anillos circulares de concreto descritos en la especificación NEGC 809.</p> <p>Para muestreo y aforo de aguas industriales se utilizará la cámara de inspección del esquema 2 para usuarios no residenciales.</p> <p>Cuando se requiera colocar ganchos a las cajas de inspección para facilitar su inspección y los trabajos de mantenimiento, se colocarán según lo indicado por la Interventoría y de acuerdo con los esquemas de la especificación NEGC 807.</p> <p>MEDIDA Y PAGO</p> <p>La unidad de medida será el metro (m), tomado por el eje de la cámara, desde la parte inferior de la losa de fondo hasta la parte inferior del cuello.</p> <p>El pago se hará por el precio unitario establecido en el formulario de la propuesta e incluye rotura de pavimento o andén, excavaciones en cualquier material, a cualquier profundidad y grado de humedad, formalettería, arriostramientos, control de aguas, construcción de mesa, cañuelas y muros, peldaños pintados y ensayados de acuerdo a las especificaciones, retiro y botada de escombros, lleno y compactación. El cuello y la tapa se pagarán en los ítemes respectivos.</p> <p>El pago incluye, además, los costos de suministro, transporte y colocación de concreto, el esmaltado de cañuelas, el acabado de la pared de la cámara, los ensayos de laboratorio y pruebas de campo necesarias para demostrar la calidad de los materiales, la mano de obra, herramientas y equipos y, en general, todos los costos directos e indirectos necesarios para la correcta realización de la actividad.</p>			

ESQUEMA 1
CAJA DE INSPECCIÓN TIPO 1 Y TIPO 2

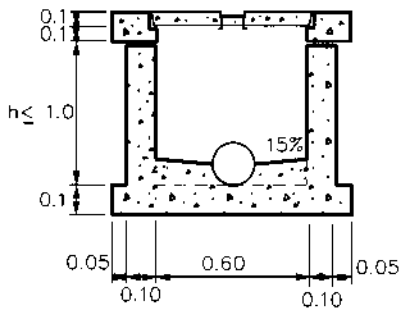
ESPECIFICACIÓN
816



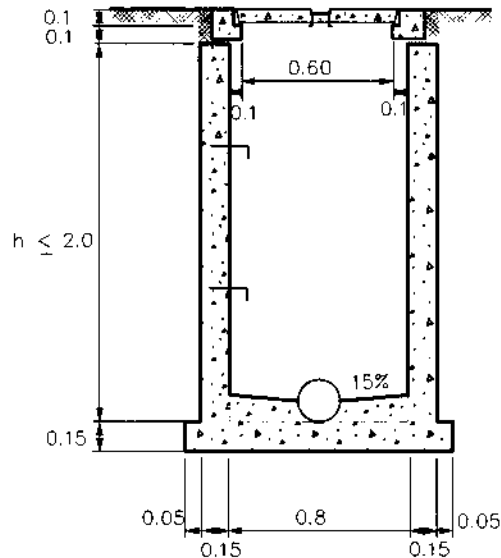
CAJA DE INSPECCIÓN TIPO 1
PLANTA



CAJA DE INSPECCIÓN TIPO 2
PLANTA



CAJA DE INSPECCIÓN TIPO 1
SECCIÓN



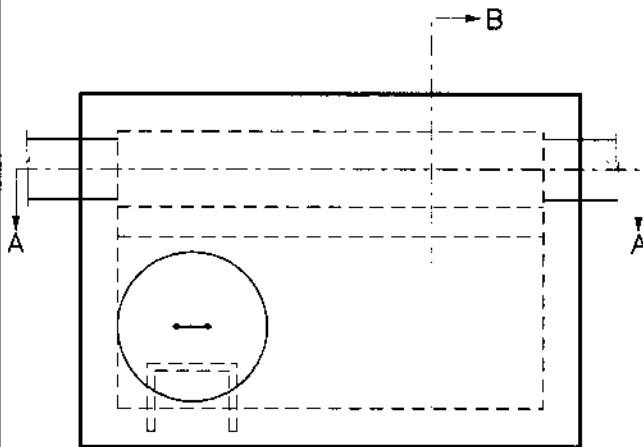
CAJA DE INSPECCIÓN TIPO 2
SECCIÓN

NOTAS

- 1 - Las medidas están dadas en metros
- 2 - Se utilizaron las tapas, anillos, y ganchos especificados para las cámaras de inspección convencionales (Especificación NEGC 809)

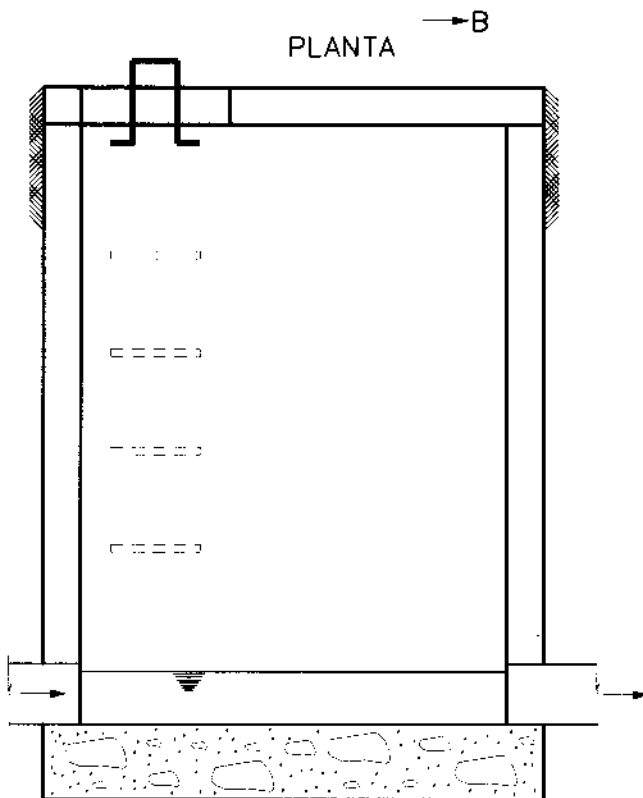
ESQUEMA 2
CÁMARA DE INSPECCIÓN PARA MUESTREO Y AFORO DE AGUAS INDUSTRIALES

ESPECIFICACIÓN
816

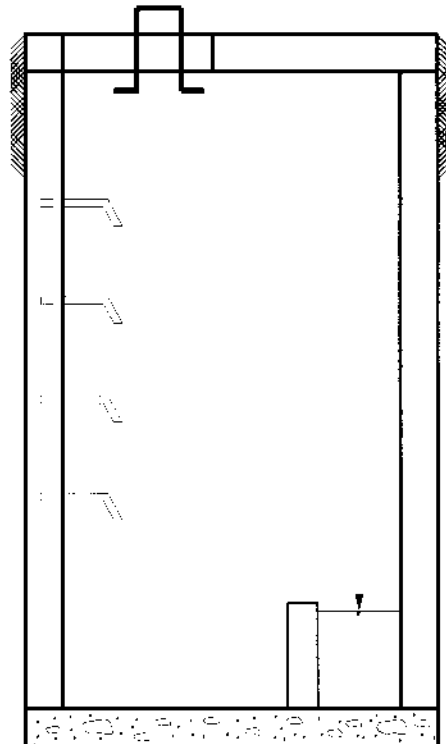


NOTAS

- 1- COLOCAR UN DISPOSITIVO DE AFORO TIPO PALMER - BOWLUS
- 2- LAS DIMENSIONES DEBEN SER TALES QUE PERMITAN EL ACCESO DE PERSONAL PARA LOBORES DE MUESTREO Y MANTENIMIENTO
- 3- EL MODELO PROPUESTO SE USARÁ PARA DESCARGAS QUE INVOLUCREN AGUAS INDUSTRIALES



CORTE A - A



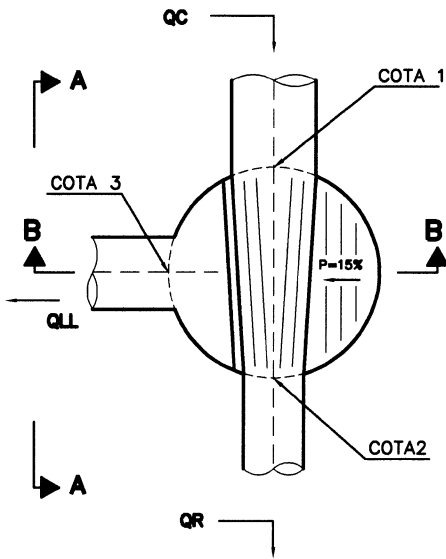
CORTE B - B

	NORMAS Y ESPECIFICACIONES GENERALES DE CONSTRUCCIÓN	FECHA ACTUALIZACIÓN	CAPÍTULO 8
	CÁMARAS Y CAJAS DE INSPECCIÓN PARA ALIVIADEROS		
	ESPECIFICACIÓN 817		
NORMATIVIDAD ASOCIADA: NEGC 501, 800 y 809.			
GENERALIDADES:			
<p>Los aliviaderos se construirán con el objeto de permitir la evacuación de los caudales diluidos que se generan por las aguas lluvias en una red combinada. Los aliviaderos del proyecto se construirán de acuerdo con los diseños mostrados en los planos. Los elementos que conforman un aliviadero son: una cámara (caja o cámara de inspección), una entrada de aguas combinadas (Qc), una salida de aguas residuales (Qr), una salida de aguas lluvias (Qll) y un elemento de distribución de flujo (cañuela, vertedero, etc.).</p>			
<p>No se acepta ninguna tolerancia en las pendientes y alineamiento de las tuberías que entran y salen del aliviadero, ni en los elementos de la cañuela, por lo tanto deberá ejercerse un control topográfico continuo y riguroso en la construcción de estas estructuras.</p>			
<p>Los aliviaderos podrán construirse, según el diseño, en cámaras de inspección o cajas. Las tapas utilizadas para el acceso cumplirán con la especificación NEGC 809 según el tipo de aliviadero del proyecto. Los detalles de distribución y posición del refuerzo de la base, los muros y la placa superior deberá obedecer a lo determinado en los planos. El concreto utilizado para las cámaras de alivio tendrá una resistencia de 21 MPa (210 kg/cm²).</p>			
<p>En los aliviaderos en caja, previa nivelación del fondo de la excavación, se vaciará un solado en concreto simple de 14 MPa de 0,05 m de espesor para nivelación y limpieza. Se vaciará la losa de fundación y las paredes de la estructura dejando las juntas de construcción y los refuerzos adicionales en los sitios de discontinuidad de la pared, según se indica en los planos o como lo especifique la Interventoría. En el proceso de vaciado de los muros debe tenerse la precaución de dejar los anclajes para la cañuela y las perforaciones para el empalme de las tuberías de entrada y salida. Los tubos localizados inmediatamente antes y después de la estructura de alivio (dos en total) deberán cimentarse en concreto.</p>			
<p>Algunos tipos de aliviaderos utilizados son:</p>			
<p>1. Aliviaderos laterales sencillos en cámaras de inspección convencional. La estructura de separación estará conformada por una cámara convencional y una cañuela con vertimiento libre solamente hacia uno de sus lados conformada en concreto de 21 MPa, cuya geometría será definida en los planos del proyecto. La cámara de inspección será de sección circular de 1,20 m ó 1,50 m de diámetro, construida según la especificación correspondiente. Este tipo de aliviadero se presenta en el esquema1.</p>			
<p>2. Aliviaderos de cañuela elevada. En los planos de diseño se especificará el tipo de cámara en el cual irá la cañuela, esta selección dependerá de la longitud necesaria para la cañuela y la profundidad de la red que se va a construir. Para cada tipo de aliviadero, se determina en los planos, esquemas y notas del proyecto, el refuerzo y las características geométricas de la cámara, la caja de inspección y la cañuela.</p>			
<p>La sección de la cañuela será la indicada en los planos, y la superficie interior será circular. El emboquillado y resane del empalme cañuela - tubería deberá tener una textura tal que no altere</p>			

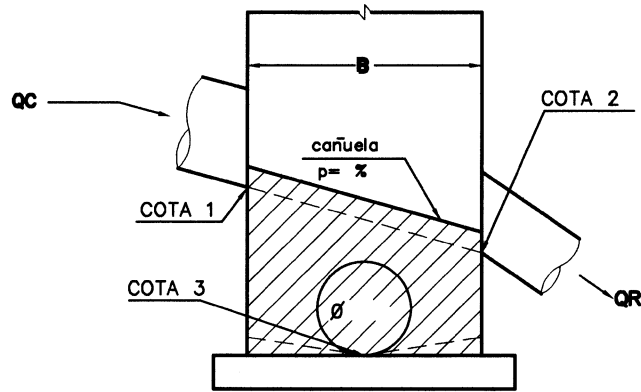
	NORMAS Y ESPECIFICACIONES GENERALES DE CONSTRUCCIÓN	FECHA ACTUALIZACIÓN	CAPÍTULO 8
	ESPECIFICACIÓN 817		
<p>las condiciones de flujo. La cañuela deberá ejecutarse antes de la construcción de la tapa o losa superior.</p>			
<p>2.1 Cámara de inspección convencional con cañuela elevada. La estructura de separación estará conformada por una cámara convencional y una cañuela elevada cuya geometría será definida en los planos del proyecto. La cámara de inspección será de sección circular de 1,20 m ó 1,50 m de diámetro, construida según la especificación correspondiente. Este tipo de aliviadero se presenta en el esquema 2.</p>			
<p>2.2. Caja de Inspección con cañuela elevada. La estructura de separación estará conformada por una caja en concreto y una cañuela elevada. La geometría será definida en los planos del proyecto. Se utilizará caja de inspección cuando la longitud de la cañuela sea superior a 1,5 m. (Ver esquemas 3 y 4).</p>			
<p>3 ALIVIADEROS TRANSVERSALES</p>			
<p>3.1 Cámara de inspección convencional con muro transversal. La estructura de separación estará conformada por una cámara convencional y un muro transversal de concreto reforzado, cuya geometría será definida en los planos del proyecto. La cámara de inspección será de sección circular de 1,20 m ó 1,50 m de diámetro.</p>			
<p>3.2 Aliviadero transversal en caja. La estructura de separación estará conformada por una caja en concreto y un muro transversal de concreto reforzado, cuya geometría será definida en los planos del proyecto. Se usarán aliviaderos transversales en caja cuando la longitud requerida del vertedero transversal exceda de 1,50 m.</p>			
<p>MEDIDA Y PAGO</p>			
<p>Aliviaderos en cámaras de inspección convencionales. Estas cámaras y las actividades necesarias para su construcción, se medirán y pagarán según el ítem correspondiente. El concreto de la cañuela se pagará según el precio unitario establecido para este ítem en el formulario de la propuesta y de acuerdo con la especificación NEGC 501.</p>			
<p>Aliviaderos en cajas de inspección. Los componentes que se requieran para la construcción de las estructuras de alivio, tales como: rotura y retiro de pavimento, excavaciones, cargue y retiro de material sobrante, llenos, pavimento, cámaras de inspección, tapas y anillos para cámaras, ganchos, concreto para cimentación y solado, concreto y refuerzo para paredes, muros, losa de fondo, losa de cubierta y cañuela o vertedero, se pagaran según las unidades de medida y la forma establecida en el ítem correspondiente.</p>			
<p>El precio de los concretos debe incluir el costo de la formaletería, los materiales para las juntas y todos los demás costos establecidos en la especificación NEGC 501.</p>			

ESQUEMA 1
ALIVADERO SENCILLO EN CÁMARA CONVENCIONAL

ESPECIFICACIÓN
817

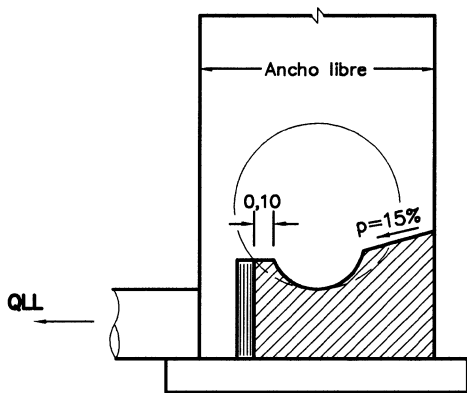


PLANTA

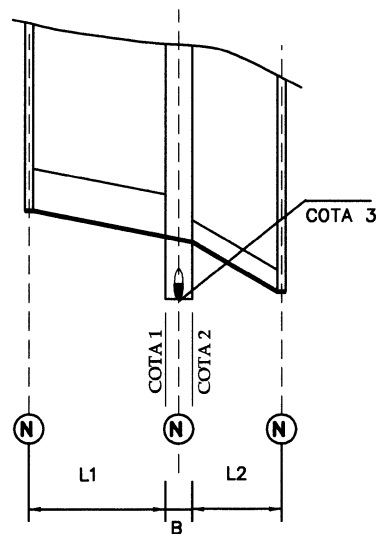


SECCIÓN A-A


QC: caudal de aguas combinadas
QR: caudal de aguas residuales
QLL: caudal de aguas lluvias



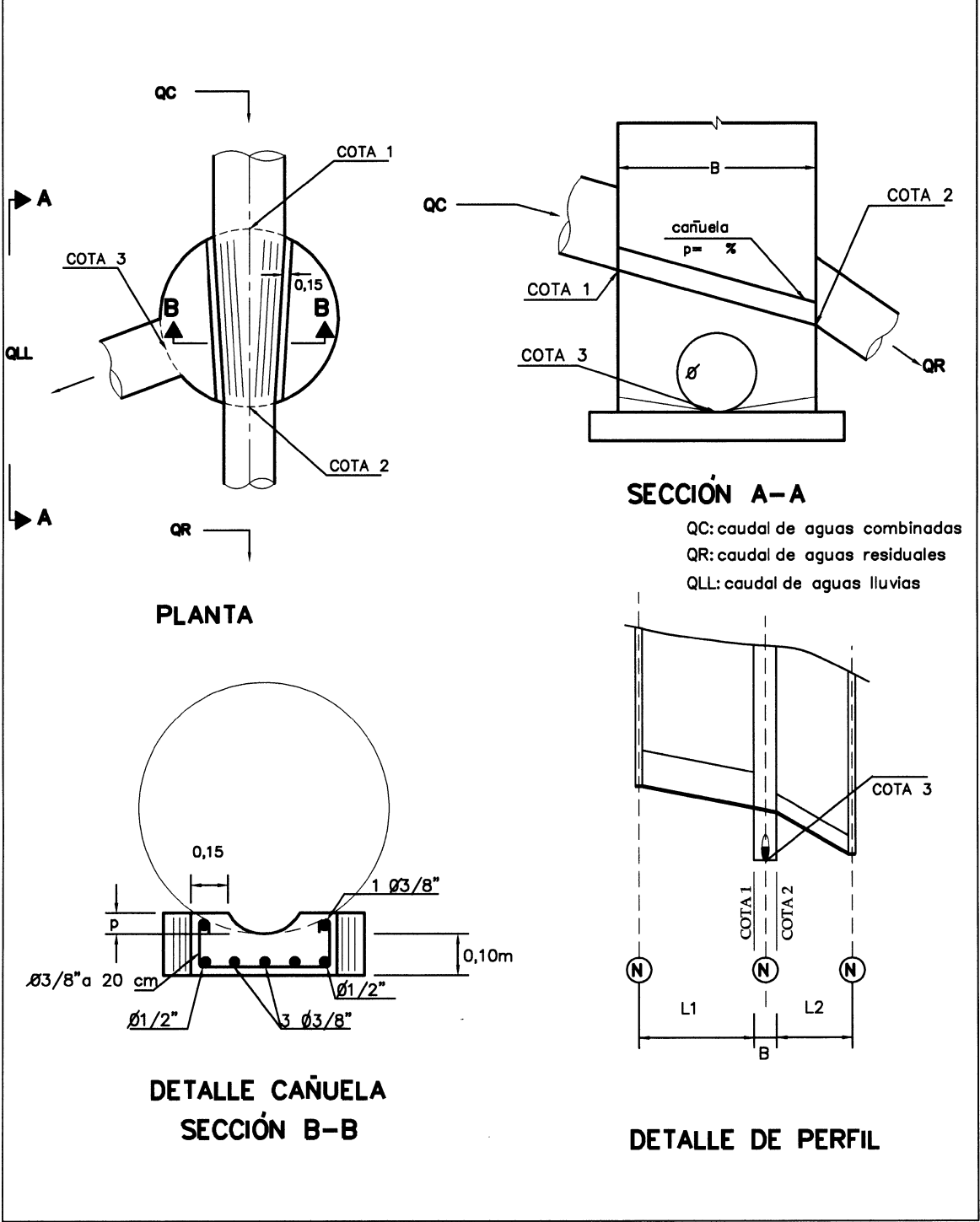
SECCIÓN B-B



DETALLE DE PERFIL

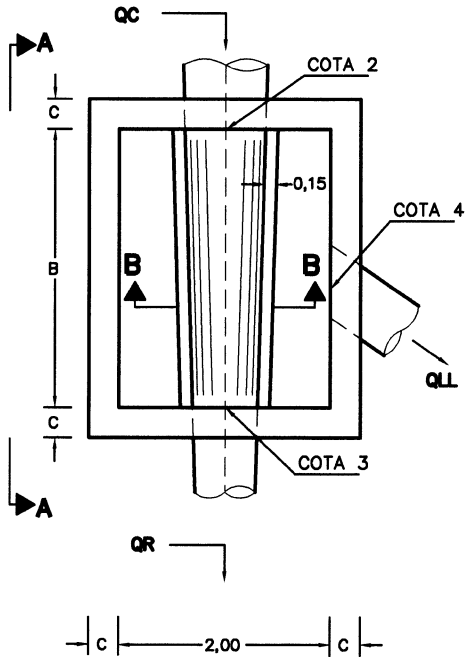
	NORMAS Y ESPECIFICACIONES GENERALES DE CONSTRUCCIÓN	FECHA ACTUALIZACIÓN	CAPÍTULO 8
	ESQUEMA 2 CÁMARA DE INSPECCIÓN CONVENCIONAL CON CAÑUELA ELEVADA		ESPECIFICACIÓN 817

ESQUEMA 2
CÁMARA DE INSPECCIÓN CONVENCIONAL CON CAÑUELA ELEVADA

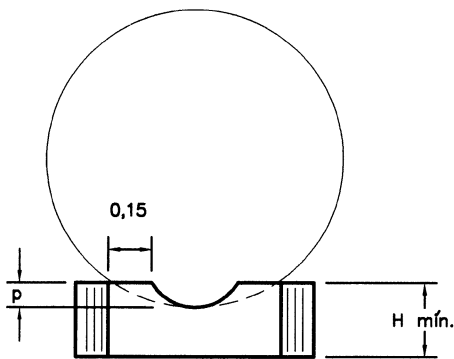


ESQUEMA 3
ALIVADERO SENCILLO EN CÁMARA CONVENCIONAL

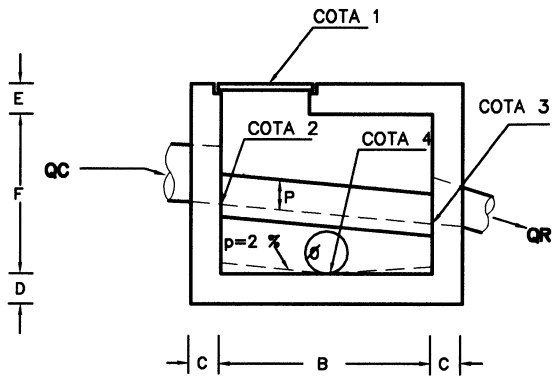
ESPECIFICACIÓN
817



PLANTA

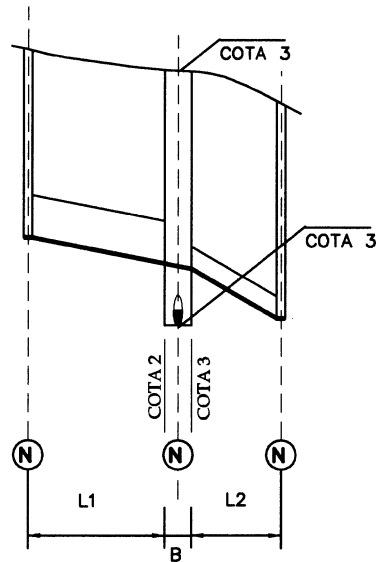


DETALLE CAÑUELA
SECCIÓN B-B



SECCIÓN A-A

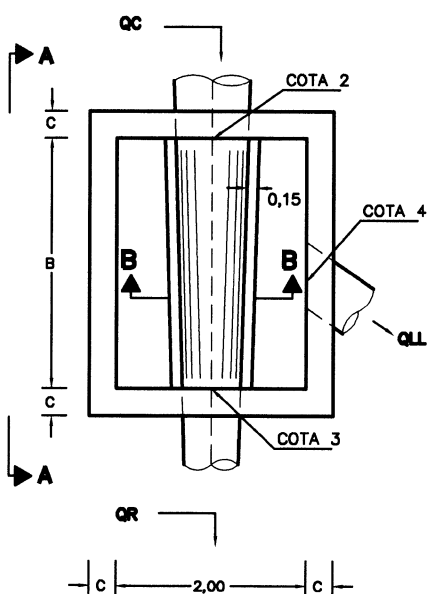
QC: caudal de aguas combinadas
QR: caudal de aguas residuales
QLL: caudal de aguas lluvias



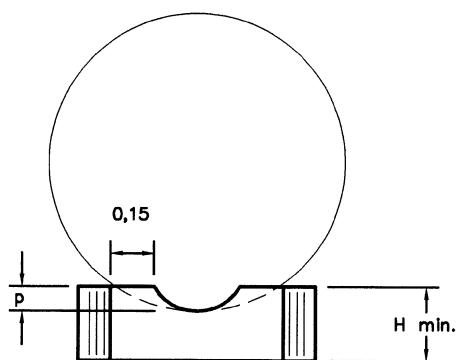
DETALLE DE PERFIL

ESQUEMA 4
CAJA DE INSPECCIÓN TIPO B CON CAÑUELA ELEVADA

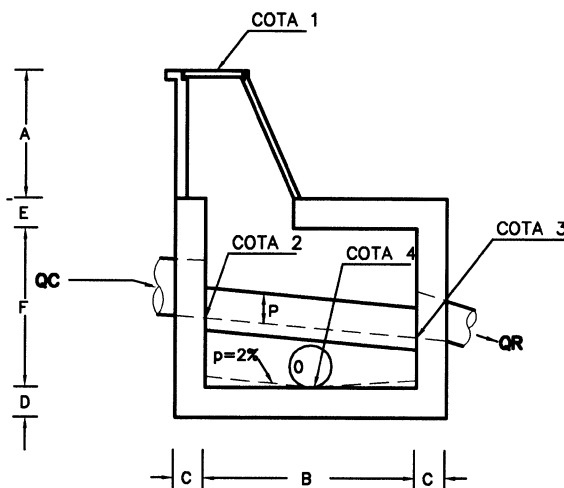
ESPECIFICACIÓN
817



PLANTA

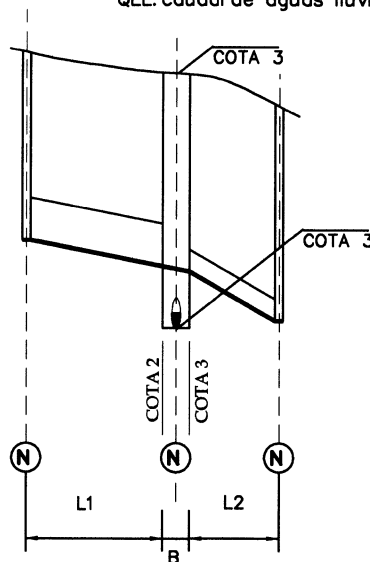


DETALLE CAÑUELA
SECCIÓN B-B



SECCION A-A

QC: caudal de aguas combinadas
QR: caudal de aguas residuales
QLL: caudal de aguas lluvias

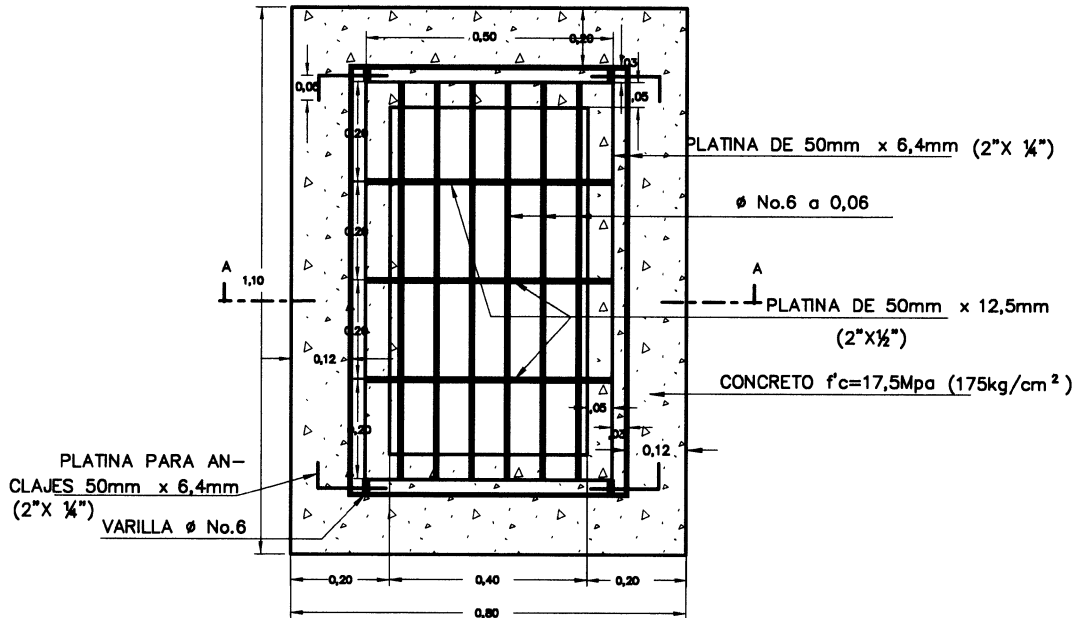


DETALLE DE PERFIL

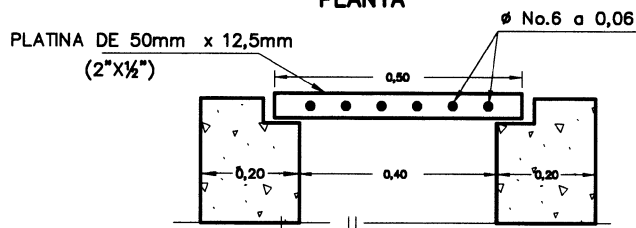
	NORMAS Y ESPECIFICACIONES GENERALES DE CONSTRUCCIÓN	FECHA ACTUALIZACIÓN	CAPÍTULO 8
	SUMIDEROS	ESPECIFICACIÓN 818	
NORMATIVIDAD ASOCIADA: NEGC 800			
<p>GENERALIDADES:</p> <p>Estas estructuras tienen por objeto la recolección de aguas lluvias de escorrentía. Deben localizarse en las bateas, en las esquinas, con un espaciamiento máximo de 80 m en cunetas o donde lo indiquen la Interventoría o los planos del proyecto. Para efectos de mantenimiento correctivo y preventivo deben conectarse siempre a una cámara de inspección.</p> <p>Se construirán los sumideros de aguas lluvias de acuerdo con el modelo solicitado en los pliegos de condiciones (ver esquemas 1, 2 y 3). Las paredes y la base de las cajas serán de concreto simple 17,5 MPa (175 kg/cm².) con un espesor de pared de 20 cm.</p> <p>MEDIDA Y PAGO</p> <p>La medida se hará por unidades (un) debidamente terminadas y recibidas por la Interventoría. El pago será a los precios establecidos en el formulario de la propuesta e incluye: excavación, lleno, concretos, ensayos, reja metálica con su pintura anticorrosiva y de acabado, la demolición del sumidero existente si ello se requiere, retiro de escombros y todos los demás costos directos e indirectos requeridos para la correcta ejecución de esta actividad.</p>			

ESQUEMA 2
SUMIDERO DE AGUAS LLUVIAS TIPO B

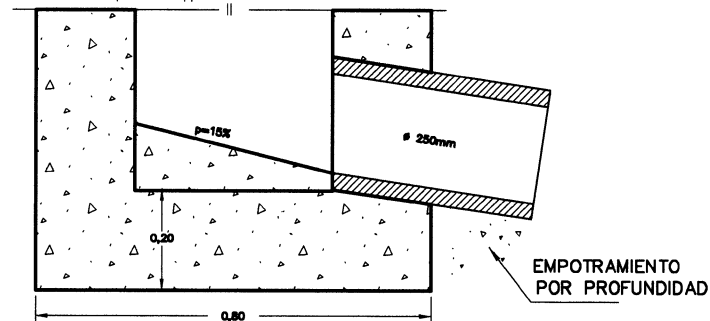
ESPECIFICACIÓN
818



PLANTA



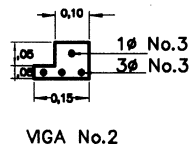
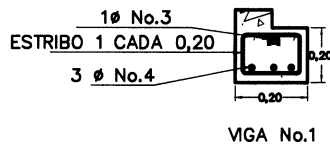
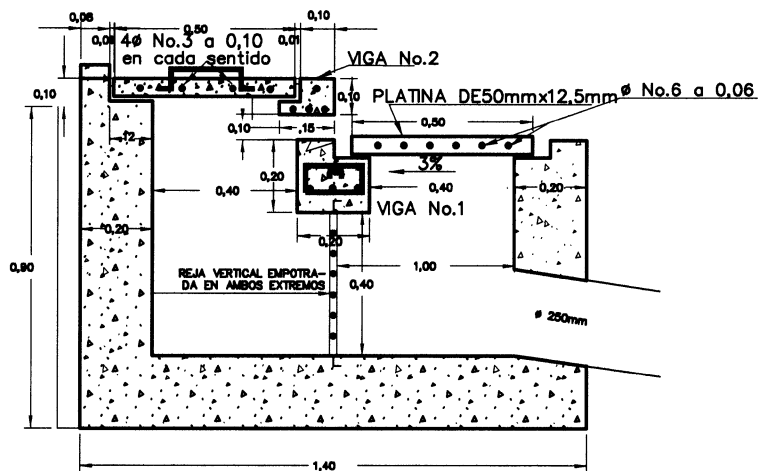
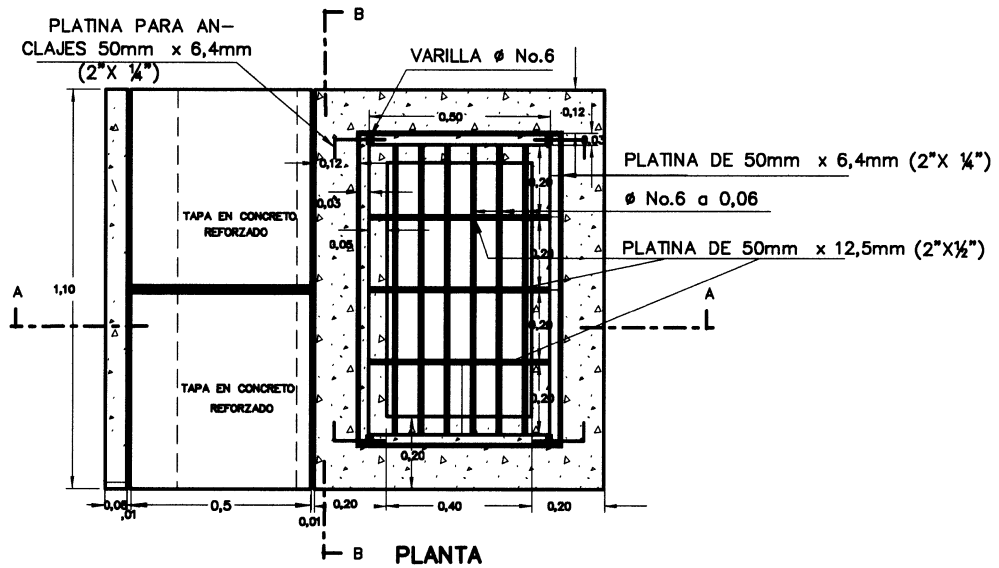
NOTA
PARA LAS MEDIDAS EN QUE NO SE
ESPECIFICA LA UNIDAD, ESTA SERÁ
EL METRO.



SECCION A.A

ESQUEMA 3
SUMIDERO DE CAPTACIÓN VERTICAL

ESPECIFICACIÓN
818



SECCION A.A

Las medidas que no se indican están en metros.

	NORMAS Y ESPECIFICACIONES GENERALES DE CONSTRUCCIÓN	FECHA ACTUALIZACIÓN	CAPÍTULO 8
ADECUACIÓN DE SUMIDEROS EXISTENTES		ESPECIFICACIÓN 819	
NORMATIVIDAD ASOCIADA: NEGC 105.4, 800 y 818			
<p>GENERALIDADES:</p> <p>SUMINISTRO, TRANSPORTE Y COLOCACIÓN DE REJAS PARA SUMIDEROS DE AGUAS LLUVIAS EXISTENTES</p> <p>Comprende la colocación de nuevas rejas metálicas en los sumideros de aguas lluvias existentes señalados por la Interventoría. Los tipos de reja están indicados en los esquemas 1, 2 y 3 de la especificación NEGC 818 o en los planos del proyecto. Las rejas deberán protegerse con pintura anticorrosiva y esmalte color negro.</p> <p>COLOCACIÓN DE REJAS PARA SUMIDEROS DE AGUAS LLUVIAS EXISTENTES</p> <p>Comprende la colocación de rejas metálicas en los sumideros de aguas lluvias existentes señalados por la Interventoría. Los tipos de reja están indicados en los esquemas 1, 2 y 3 de la especificación NEGC 818 o en los planos del proyecto. Las rejas deberán protegerse con pintura anticorrosiva y esmalte de color negro. En este ítem no se incluye el suministro de la reja.</p> <p>DEMOLICIÓN DE SUMIDEROS EXISTENTES</p> <p>Este ítem debe ejecutarse, medirse y pagarse según se establece en la Especificación NEGC 105,4.</p> <p>REALCE DE SUMIDERO.</p> <p>Consiste en rectificar el nivel de las cajas de los sumideros en los casos en que debido a la repavimentación de vías, dichos sumideros han quedado entre 5 y 30 cm por debajo de la nueva rasante de la vía.</p> <p>Este ítem comprende:</p> <ul style="list-style-type: none"> - El corte de pavimento con equipo mecánico por los bordes exteriores de la caja del sumidero. - Retiro de la reja metálica existente. - Vaciado de concreto: para la mezcla de concreto se utiliza agregado triturado con un tamaño máximo de 12,5 mm (1/2 “), arena lavada con tamaño máximo No. 4 y pasante No. 100 entre 2% y 10%, cemento Portland tipo 1 y agua potable, todo ello en proporciones tales que garanticen una resistencia a la compresión a los 28 días de 21 MPa (210 kg/cm²). Esta mezcla será complementada con un aditivo plastificante reductor de agua que garantice una resistencia no inferior a 9,5 MPa (95 kg/cm²) a las 24 horas con una relación agua cemento entre 0,35 y 0,40. 			

	NORMAS Y ESPECIFICACIONES GENERALES DE CONSTRUCCIÓN	FECHA ACTUALIZACIÓN	CAPÍTULO 8
	ADECUACIÓN DE SUMIDEROS EXISTENTES		ESPECIFICACIÓN 819
<p>Los acabados superiores de los apoyos de la reja, como el realce mismo, serán con palustre e incluirán un empastado con cemento parejo y liso, que garanticen una buena apariencia.</p> <p>MEDIDA Y PAGO</p> <p>Suministro, transporte y colocación de reja metálica para sumidero existente. La medida será la unidad (un) debidamente instalada. Su pago incluye el suministro, transporte y colocación de la reja, la pintura anticorrosiva, el esmalte color negro, concretos, aditivos y demás materiales; la mano de obra, la herramienta y el equipo y todos los costos directos e indirectos necesarios para la correcta ejecución de la actividad.</p> <p>Colocación de rejas para sumideros. La medida será la unidad (un) debidamente instalada. Su pago incluye la colocación de la reja, la pintura anticorrosiva, el esmalte color negro, concretos, aditivos y demás materiales; la mano de obra, la herramienta y el equipo y todos los costos directos e indirectos necesarios para la correcta ejecución de la actividad.</p> <p>Realce de sumidero. La unidad de medida y pago será el metro lineal (m) medido en profundidad. El precio debe incluir el concreto, aditivos, ensayos, materiales, formaletas, mano de obra, herramienta, equipos, transporte, etc. y todos los costos directos e indirectos necesarios para la correcta ejecución de la actividad.</p>			

	NORMAS Y ESPECIFICACIONES GENERALES DE CONSTRUCCIÓN	FECHA ACTUALIZACIÓN	CAPÍTULO 8
	PERFORACIÓN MECÁNICA DE COBERTURAS O CANALES PARA EMPALME DE TUBERÍAS	ESPECIFICACIÓN 820	
NORMATIVIDAD ASOCIADA: NEGC 800			
<p>GENERALIDADES:</p> <p>Esta actividad se realiza para conectar a una cobertura o canal existente una red de alcantarillado de aguas lluvias. Estas perforaciones se clasificarán según rangos de diámetro. Se debe perforar circularmente la cobertura en el punto donde se realizará el empalme utilizando equipos mecánicos, tales como compresores dotados con martillos que garanticen que se perforará únicamente la sección necesaria para realizar la conexión. Se debe cortar el refuerzo de la estructura que se encuentre en el área perforada de acuerdo con las instrucciones de la Interventoría. El empalme debe realizarse utilizando concreto con una resistencia de 21 MPa (210 Kg/cm²). Los muros del canal o cobertura deben dejarse en sus condiciones originales una vez se concluya esta actividad.</p> <p>Cuando se ejecute la perforación, se deben retirar inmediatamente los escombros para evitar que causen una obstrucción. La cobertura se debe dejar limpia, libre de escombros y de basura en su interior.</p> <p>MEDIDA Y PAGO</p> <p>La medida será por unidad (un) de acuerdo con el diámetro de la perforación, recibida a satisfacción por la Interventoría. Su pago incluye la perforación por medios mecánicos, la emboquillada de la tubería, el resane con mortero adecuado, la botada de los escombros, los cortes y la colocación del refuerzo necesario, el concreto requerido para el empalme y, además, los costos directos e indirectos en que incurra el Contratista para la correcta ejecución de la actividad.</p> <p>La rotura de pavimento, la excavación, los llenos si se requieren, se pagarán en los ítemes correspondientes.</p>			

	NORMAS Y ESPECIFICACIONES GENERALES DE CONSTRUCCIÓN	FECHA ACTUALIZACIÓN	CAPÍTULO 8
CRUCE POR DEBAJO DE COBERTURAS, CANALES O QUEBRADAS		ESPECIFICACIÓN 821	
NORMATIVIDAD ASOCIADA: NEGC 800			
<p>GENERALIDADES:</p> <p>Comprende esta especificación todos los trabajos que deba cumplir el Contratista para ejecutar los cruces por debajo de las coberturas, canales o quebradas indicadas en los planos. El Contratista deberá suministrar, entonces, el personal, los materiales y equipos en obra necesarios para efectuar las labores antes descritas; del mismo modo, obtendrá la información correspondiente a las estructuras hidráulicas que se van a cruzar, para seleccionar los equipos y método de construcción más convenientes para garantizar la estabilidad de las mismas. Se incluye además la tramitación de los permisos pertinentes ante la autoridad competente cuando éstos se requieran.</p> <p>Una vez obtenidos los permisos requeridos se iniciarán los trabajos previa autorización de la Interventoría. El sistema de excavación podrá ser similar al empleado en los túneles de minería manual. Se realizará siguiendo las líneas, cotas y secciones indicadas en los planos. El sistema deberá proveer una alta seguridad y un soporte inmediato a la excavación.</p> <p>Durante el proceso de excavación el agua se deberá manejar adecuadamente por bombeo u otros métodos apropiados.</p> <p>Una vez terminada la excavación y revisadas líneas y cotas, se procederá al vaciado de un concreto simple de 14 MPa de mínimo 0,10m de espesor que sirva como base para deslizar sobre él la tubería unida previamente. Al deslizar la tubería se tendrá en cuenta no dañar el sistema de soporte. El espacio libre entre la tubería y el túnel se llenará con un concreto fluido que podrá ser bombeado. Este concreto será de igual resistencia al de la base.</p> <p>Se debe proveer de un sistema que garantice los niveles y líneas de la tubería, durante y después de la colocación del concreto.</p> <p>El Contratista podrá proponer como alternativa el uso de otro sistema constructivo o de tuberías de otro material si ello se requiere para facilitar el cruce y en este caso presentará a la Interventoría información acerca de los métodos de excavación, soporte, cimentación y empalme a las tuberías que entran y continúan después del cruce, al igual que toda la información requerida para evaluar la propuesta. Queda entendido que estos cambios no ocasionan pagos adicionales ni exoneran al Contratista de su responsabilidad en la seguridad del personal y de las estructuras y redes adyacentes a la obra.</p> <p>MEDIDA Y PAGO</p> <p>La unidad de medida y pago será el metro y en él se incluyen todos los costos directos e indirectos que tenga el Contratista para la correcta ejecución de la obra. Quedan incluidos: trazos, excavaciones, el control del agua durante la excavación, el sistema de soporte de la excavación y de la estructura, el retiro y botada de material. No habrá reajustes en las excavaciones por tipo de material, grado de humedad, ni profundidad.</p> <p>Los concretos de la base y de relleno se pagarán por m3 de acuerdo con los volúmenes</p>			

	NORMAS Y ESPECIFICACIONES GENERALES DE CONSTRUCCIÓN	FECHA ACTUALIZACIÓN	CAPÍTULO 8
	CRUCE POR DEBAJO DE COBERTURAS, CANALES O QUEBRADAS	ESPECIFICACIÓN 821	
<p>colocados; la tubería se medirá y pagará por metro lineal, en los respectivos ítems del cuadro de cantidades de obra.</p> <p>El Contratista es responsable por todas y cada una de las actividades. El descuido o la no adopción de precauciones para garantizar la estabilidad de la obra o de las estructuras vecinas, lo hará responsable por los perjuicios causados.</p>			


	NORMAS Y ESPECIFICACIONES GENERALES DE CONSTRUCCIÓN	FECHA ACTUALIZACIÓN	CAPÍTULO 8
CABEZOTES		ESPECIFICACIÓN 822	
NORMATIVIDAD ASOCIADA: NEGC 800			
<p>GENERALIDADES:</p> <p>Los cabezotes son estructuras que permiten la descarga adecuada y técnica de caudales provenientes de la red de alcantarillado a las corrientes permanentes de agua. Su construcción se realizará según los detalles mostrados en los planos o especificados en los esquemas 1 y 2. El concreto utilizado tendrá una resistencia a la compresión de 21 MPa (210Kg/cm²).</p> <p>Para evitar socavación y problemas posteriores de operación es necesario complementar los cabezotes con la construcción de las estructuras de disipación de energía necesarias (escalas, canales con disipadores, etc.) diseñadas para descargar adecuadamente el flujo proveniente de la red hasta el nivel de la corriente.</p> <p>Antes de la construcción debe verificarse con la Interventoría la posición definitiva del cabezote de tal forma que: se garantice estabilidad de la estructura a largo plazo, la descarga en un ángulo adecuado (nunca en contracorriente o perpendicular), el nivel adecuado de la descarga (no sumergida), la no obstrucción del cauce en periodos de crecientes y la construcción de las estructuras de disipación adecuadas.</p> <p>MEDIDA Y PAGO</p> <p>Las actividades necesarias para la ejecución de los cabezotes y las estructuras de disipación tales como: excavaciones, llenos, concretos (incluido formaletas), refuerzo, etc., se pagarán en el ítem correspondiente.</p>			

ESQUEMA 2
DIMENSIONES DE CABEZOTES

ESPECIFICACION
822

DIMENSIONES DE CABEZOTES PARA DIFERENTES DIAMETROS

DIAMETRO Ø mm	E m	F m	G m	H m	J m	K m	L m	N m	REFUERZO USAR BARRAS No
200	0,40	2,00	0,61	0,70	0,50	0,15	0,20	0,20	4
250	0,45	2,00	0,61	0,75	0,50	0,15	0,20	0,20	4
300	0,55	2,10	0,76	0,75	0,50	0,20	0,20	0,20	4
350	0,60	2,14	0,76	0,85	0,50	0,20	0,20	0,20	4
400	0,70	2,20	0,76	0,85	0,60	0,20	0,20	0,20	4
450	0,80	2,25	0,91	0,90	0,60	0,20	0,20	0,20	5
500	0,90	2,33	0,91	0,95	0,60	0,20	0,20	0,20	5
600	1,00	2,44	0,91	0,95	0,60	0,20	0,20	0,20	5
700	1,10	2,52	0,91	1,00	0,60	0,20	0,20	0,20	5
750	1,20	2,59	0,91	1,10	0,65	0,20	0,20	0,25	5
800	1,30	2,74	1,06	1,15	0,65	0,20	0,25	0,25	5
900	1,40	3,05	1,06	1,20	0,65	0,20	0,25	0,25	5
1000	1,60	3,38	1,06	1,25	0,70	0,20	0,25	0,25	5
1100	1,70	3,55	1,22	1,35	0,75	0,20	0,25	0,25	5
1200	1,80	3,96	1,22	1,40	0,75	0,20	0,30	0,30	5
1300	1,90	4,27	1,37	1,50	0,80	0,24	0,30	0,30	6
1400	2,00	4,58	1,52	1,60	0,80	0,24	0,30	0,30	6
1500	2,20	4,88	1,67	1,75	0,85	0,24	0,30	0,35	6
1600	2,40	5,19	1,83	1,90	0,90	0,24	0,30	0,35	6

	NORMAS Y ESPECIFICACIONES GENERALES DE CONSTRUCCIÓN	FECHA ACTUALIZACIÓN	CAPÍTULO 8
EXCAVACION EN ROCA CON METODO NO EXPLOSIVO		ESPECIFICACIÓN 107-3	
NORMATIVIDAD ASOCIADA: NEGC 107.2			
<p>GENERALIDADES:</p> <p>Se refiere a la demolición de roca por métodos no explosivos utilizando producto tipo CRAS o similares, o el método de la cuña hidráulica, utilizando la metodología descrita por los fabricantes del producto, tanto en la forma de aplicación como en las medidas de seguridad.</p> <p>No se autoriza el uso de los métodos tradicionales de voladura para la ejecución de las excavaciones en roca cuando se den los siguientes factores:</p> <ul style="list-style-type: none"> - Las condiciones propias del proyecto, como: vías estrechas o callejones, el diámetro de las tuberías a instalar, la profundidad de las excavaciones, las características geotécnicas del terreno, proximidad a centros educativos u hospitalarios, entre otras. - La proximidad a viviendas y a diferentes estructuras que puedan verse afectadas por la explosión. - Zonas con alteraciones de orden público. <p>En consecuencia, cuando en dichos sectores se deba realizar excavaciones en roca a menos de tres metros de profundidad, se deben emplear métodos alternativos de excavación a base de productos demolidores no explosivos conocidos como cementos expansivos, cuñas, sistemas mecánicos, térmicos u otros similares conocidos en el medio. Para la utilización del método propuesto se debe contar con la asesoría del fabricante.</p> <p>MEDIDA Y PAGO:</p> <p>La unidad de medida para las excavaciones en roca o para los cortes en roca con métodos no explosivos será el metro cúbico (m³), medido en su posición original. Los precios propuestos deben incluir el costo de la mano de obra, herramienta y equipo, el transporte, almacenamiento y utilización del material no explosivo, la perforación, la remoción del material cortado o fracturado hasta el sitio de cargue, igualmente el costo que conlleva atender todas las instrucciones, normas de seguridad y los demás costos directos e indirectos que se requieran para realizar esta actividad.</p> <p>El retiro, cargue y botada de los materiales excavados o cortados se pagará en el ítem correspondiente.</p> <p>Todos los daños en estructuras, redes y en general, en todas las obras existentes, ocasionados por la mala utilización de los métodos serán de entera responsabilidad del Contratista, y su costo correrá por cuenta de éste</p>			