

VÁLVULA COMPUERTA ELÁSTICA

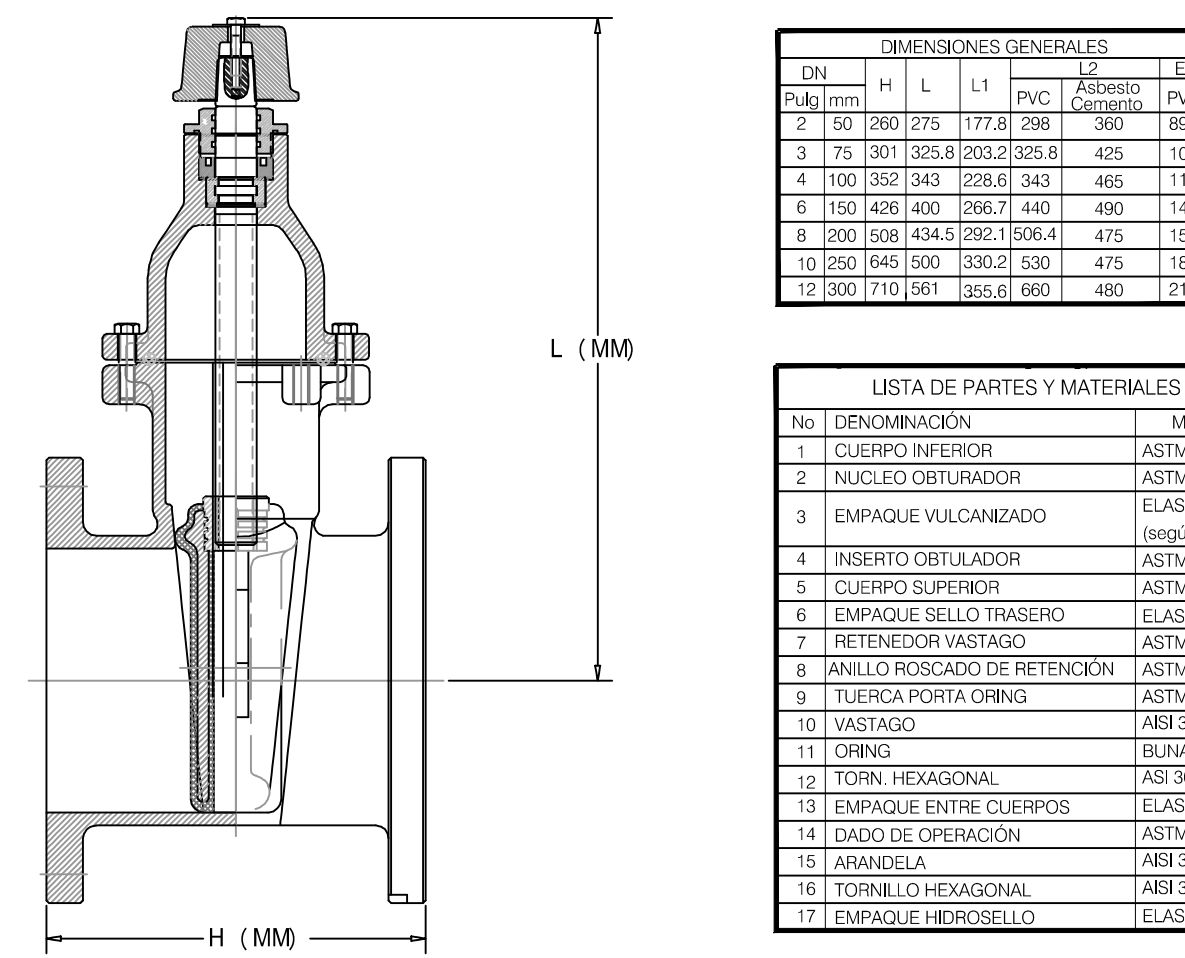
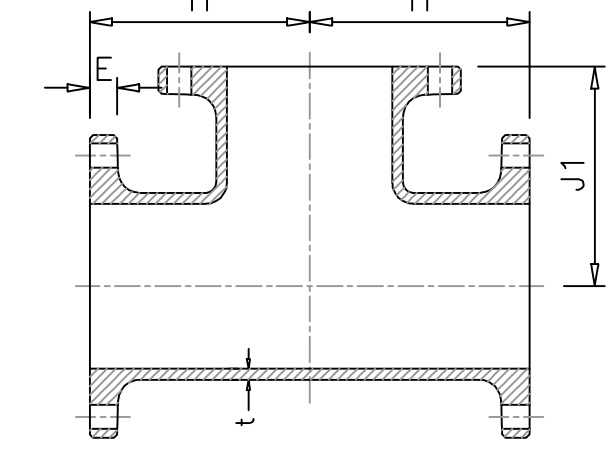


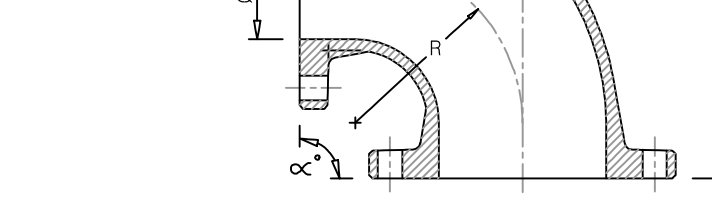
Table with dimensions: DN (mm), H (mm), L (mm) for PVC and Adesivo PVC materials. Values range from 250 to 1500 mm.

LISTA DE PARTES Y MATERIALES. Table listing parts (No.) and materials (MATERIAL). Includes items like CUERPO SUPERIOR, INCLUIDO OBTURADOR, EMPAQUE VULCANIZADO, etc.

DETALLES BY-PASS EN HD



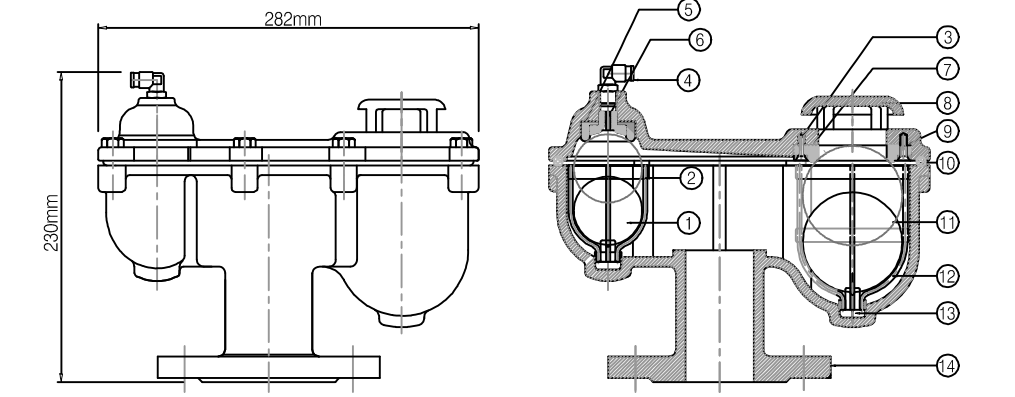
CODO



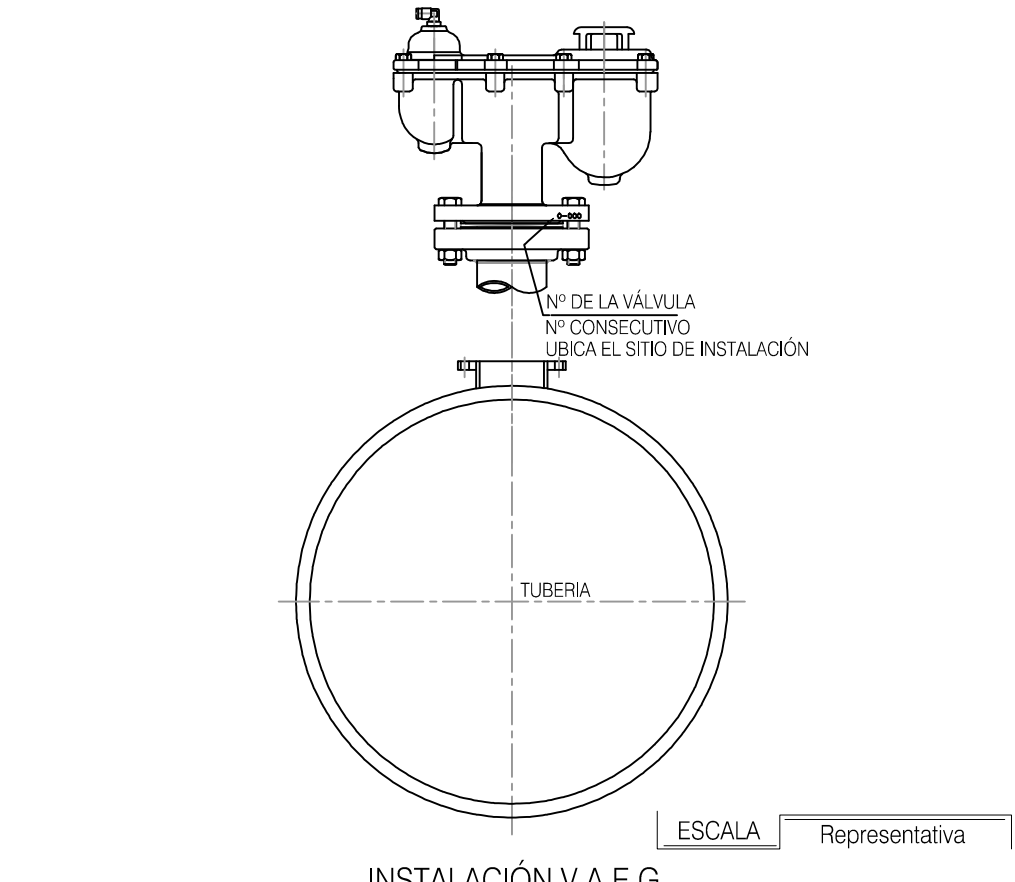
EXTREMOS BRIDA ( FLANGED ENDS)

Table for dimensions of flanged ends (EXTREMOS BRIDA) with columns for nominal diameter, thickness, and various radii.

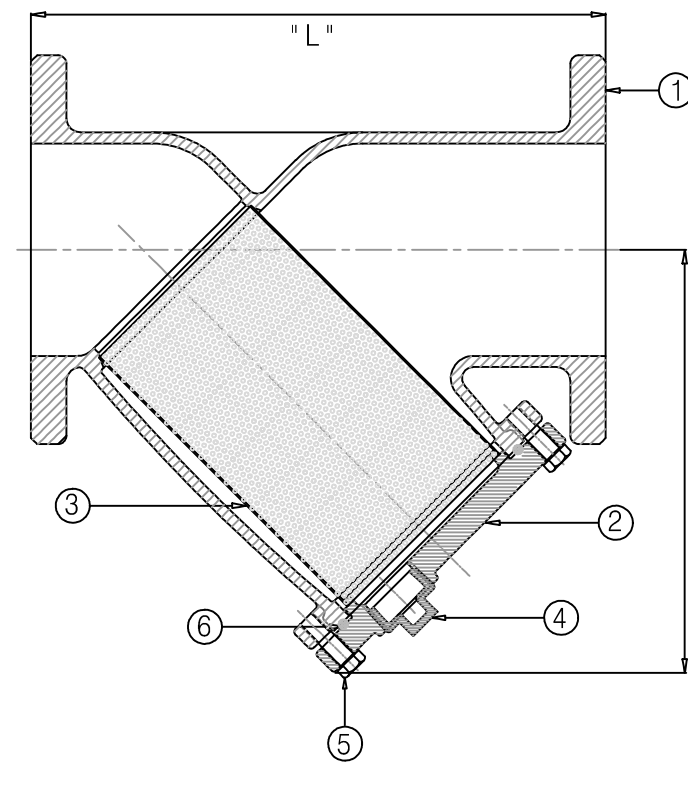
VENTOSAS DOBLE CAMARA



EXTREMO BRIDA ( FLANGED ENTRANCE )  
TYPICAL INSTALLATION OF ADMISION AND  
EXPUSSION AIR VALVE



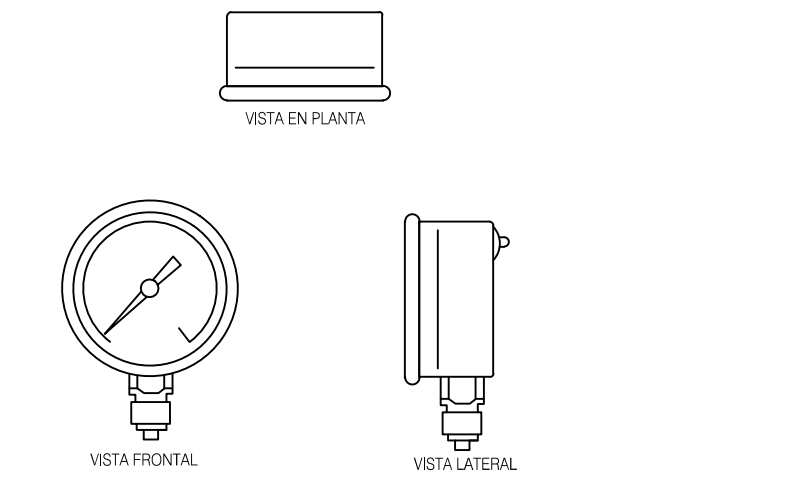
FILTRO TIPO YEE



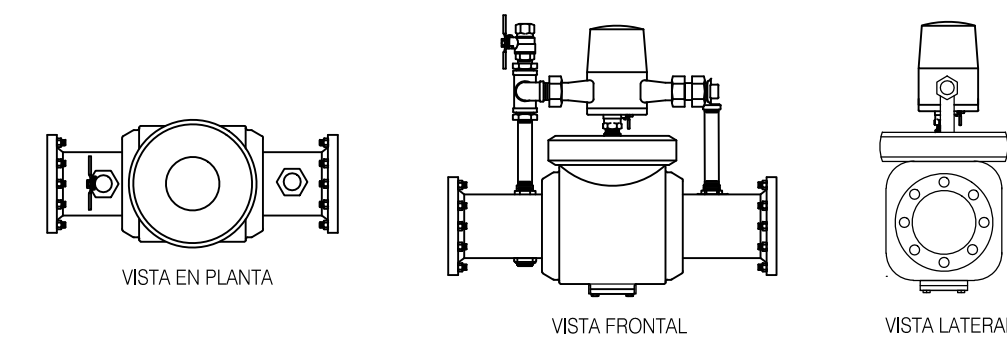
LISTA DE MATERIALES. Table listing materials (MATERIAL) and their specifications (ITEM, DENOMINACION, NORMAL DE MATERIAL) for the filter.

Table for dimensions of flanged ends (EXTREMOS BRIDA) with columns for nominal diameter, thickness, and various radii.

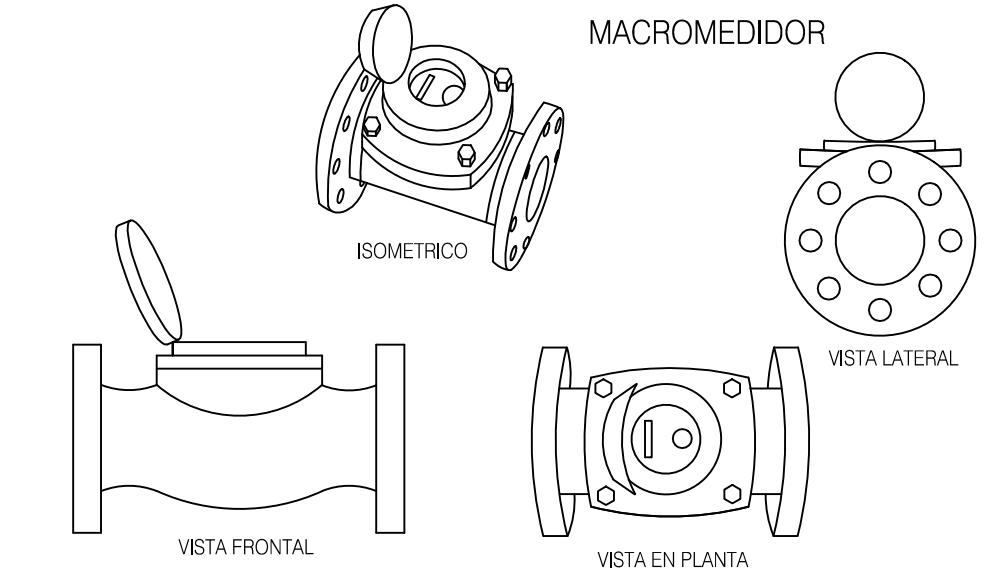
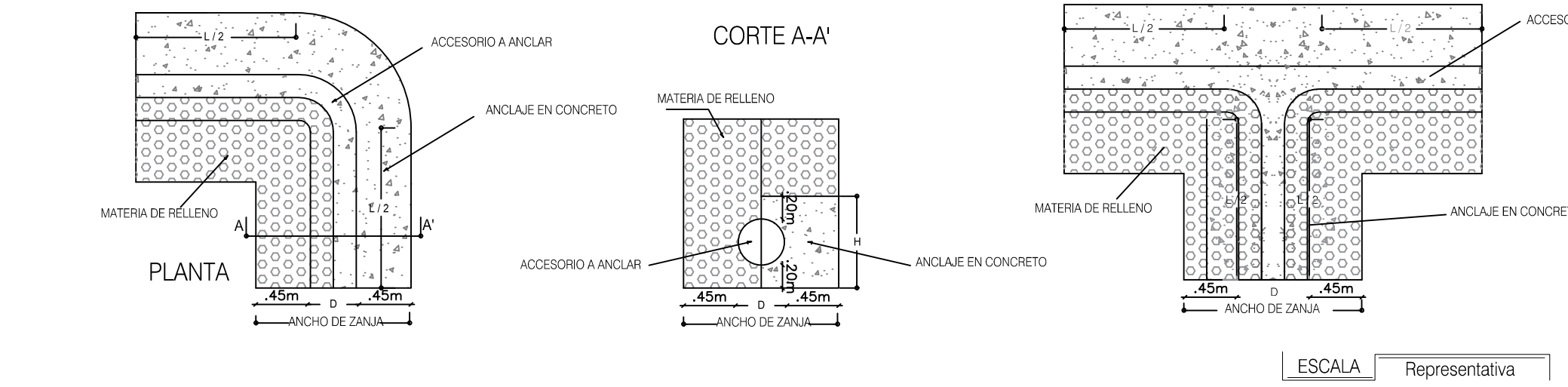
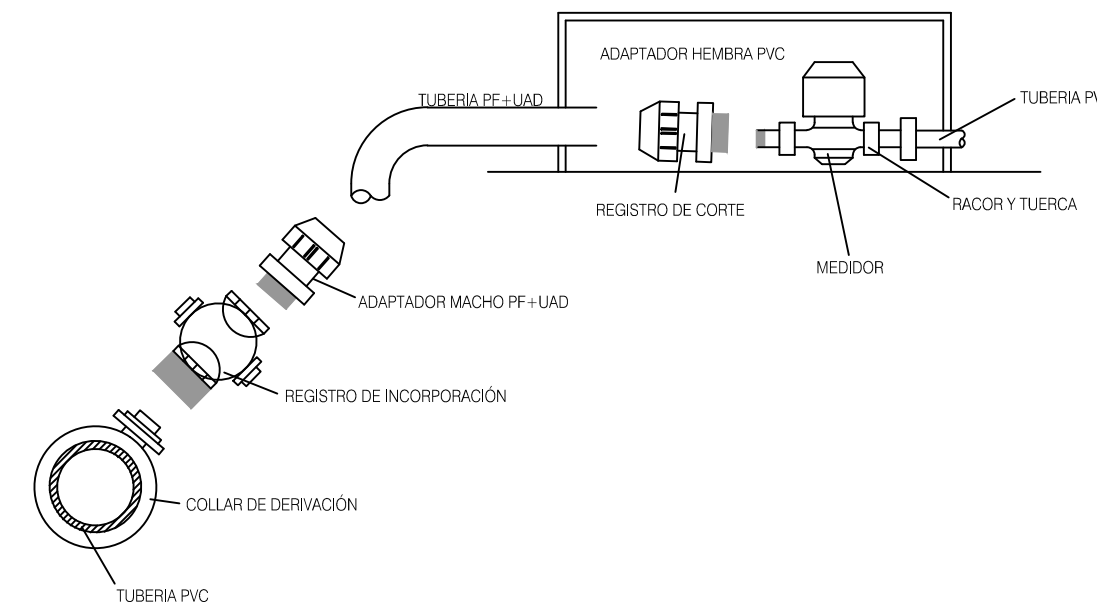
MANOMETRO



VALVULA VENTOSA



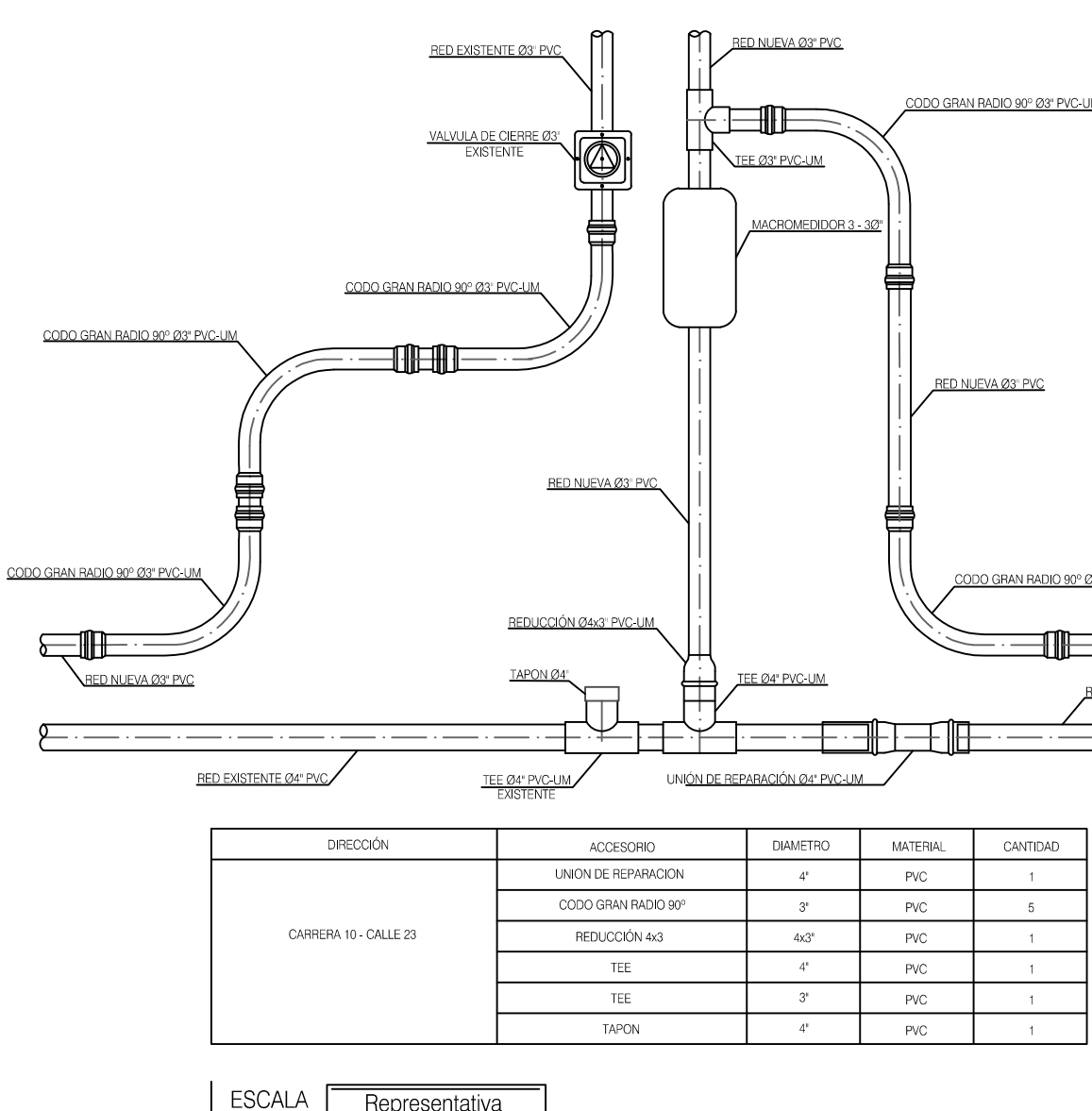
DETALLE ACOMETIDAS DOMICILIARIAS ACUEDUCTO



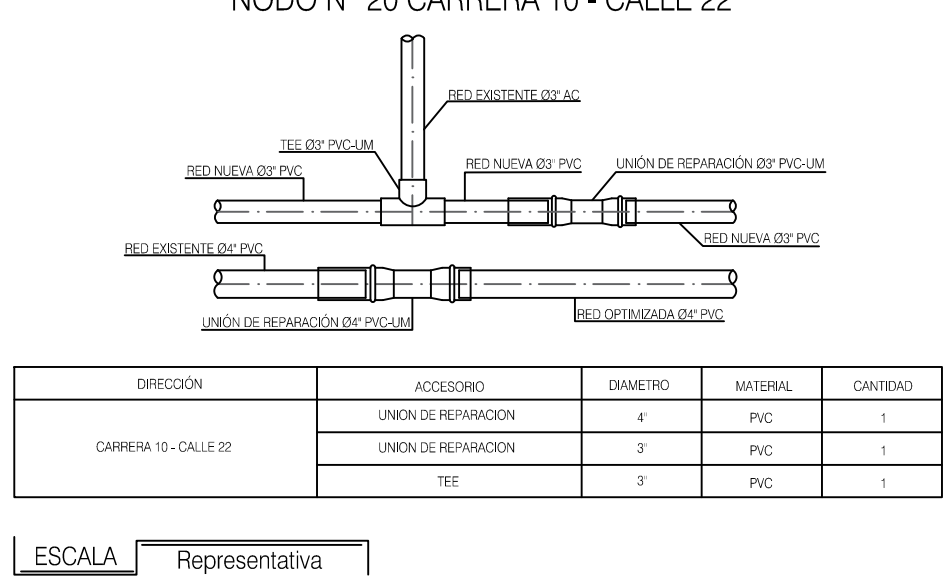
LISTA DE MATERIALES. Table listing materials (MATERIAL) and their specifications (No., DENOMINACION, MATERIAL, NORMA DE MATERIAL) for various components.

TABLA ACCESORIOS MACROMEDIDOR 3". Table listing accessories (NUMERO, DESCRIPCION, MATERIAL, DIAMETRO, CANTIDAD) for a 3-inch macrometer.

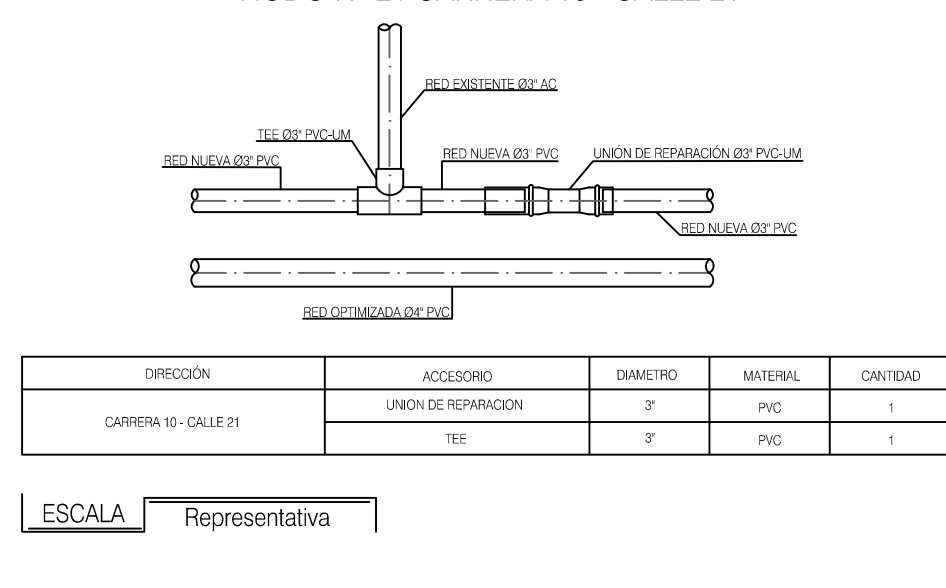
DETALLES MODELO HIDRAULICO NODO N° 14 CARRERA 10 - CALLE 23



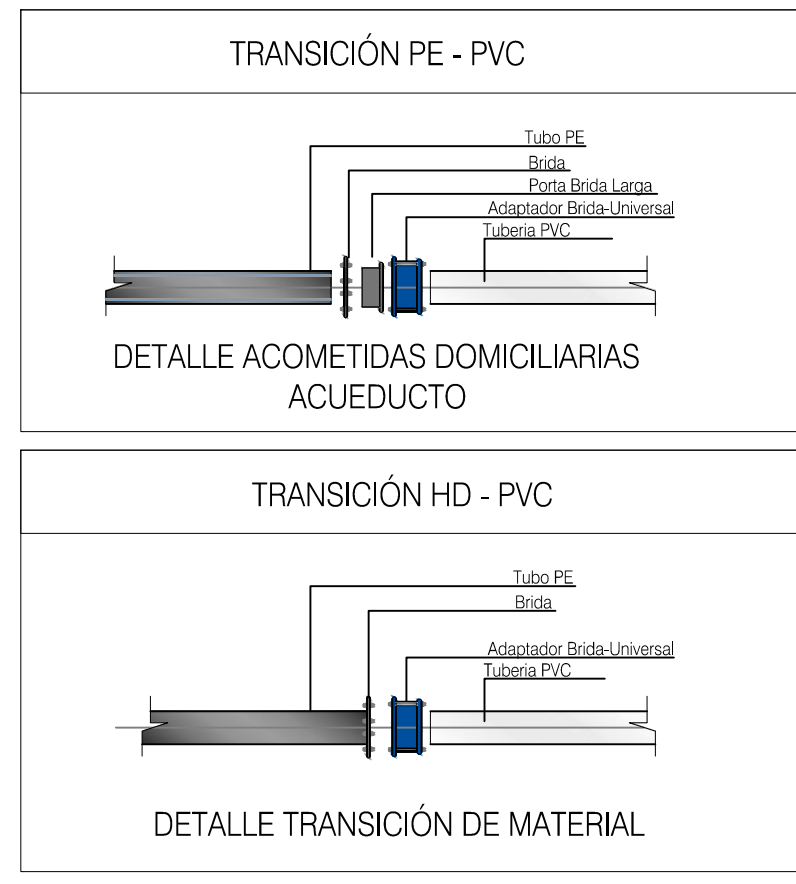
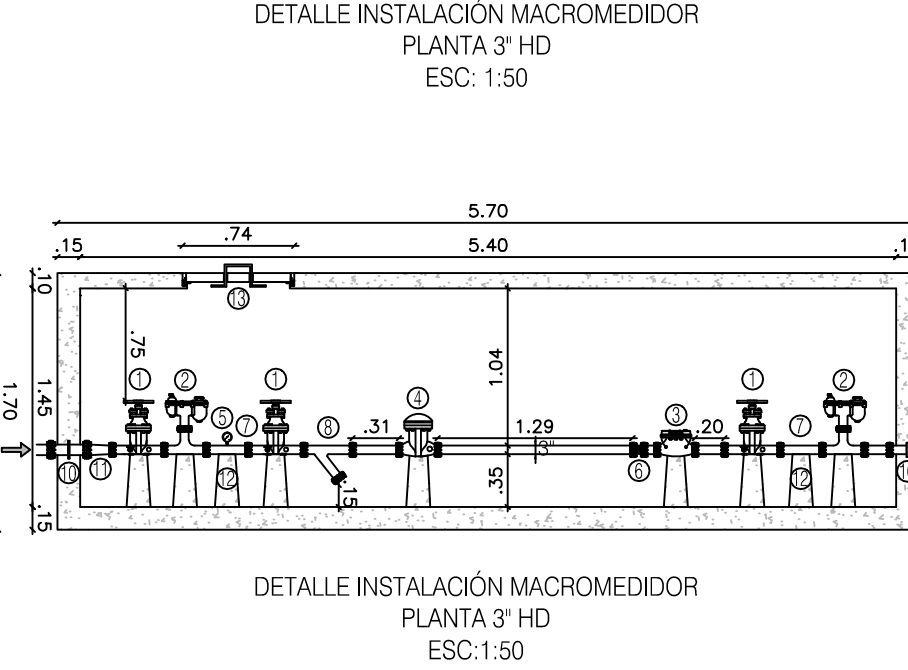
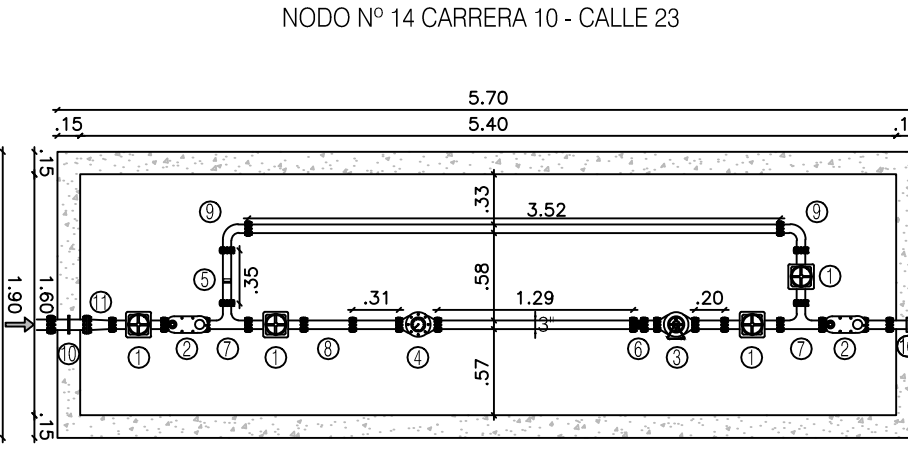
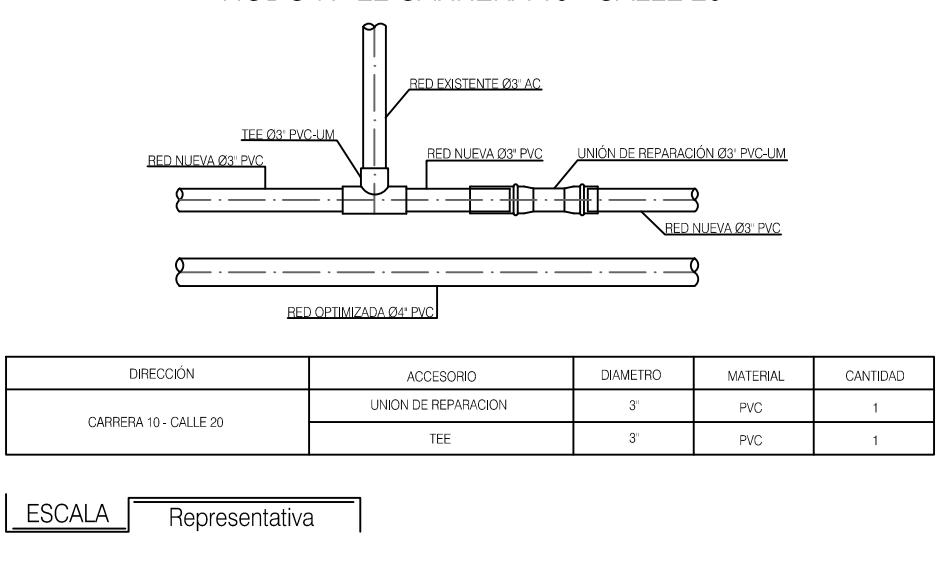
DETALLES MODELO HIDRAULICO NODO N° 20 CARRERA 10 - CALLE 22



DETALLES MODELO HIDRAULICO NODO N° 21 CARRERA 10 - CALLE 21



DETALLES MODELO HIDRAULICO NODO N° 22 CARRERA 10 - CALLE 20



OBJETO: OPTIMIZACION DE LAS REDES DE DISTRIBUCION DEL SISTEMA DE ACUEDUCTO DEL CASCO URBANO DEL MUNICIPIO DE GENOVA.  
CONTRATO DE CONSULTORIA - 03

CONTRATISTA: CONTRATO DE CONSULTORIA No. 003  
DIRECTOR: ING. MARCO ANTONIO BARRIOS M.P. 6320281759 QND  
MODELACION HIDRAULICA: ING. JUAN CARLOS GUTIERREZ A. M.P. 2520260407 CND

SUPERVISION: EMPRESAS PUBLICAS DEL QUINDIO S.A. ESP OFICINA DE PLANEACION TECNICA  
Vo Bo: ING. DARNELLY TORO JIMENEZ PU PLANEACION TECNICA

MUNICIPIO DE GENOVA - DEPTO. DEL QUINDÍO  
CONTIENE: DETALLE DE EQUIPOS Y ACCESORIOS  
ESCALA: INDICADA  
ARCHIVO: DETALLESACCESORIOSGENOVA.DWG

ACTIVIDAD: DETALLES NODOS  
FECHA: DICIEMBRE DE 2016  
PLANO N°: MH-G-H-07