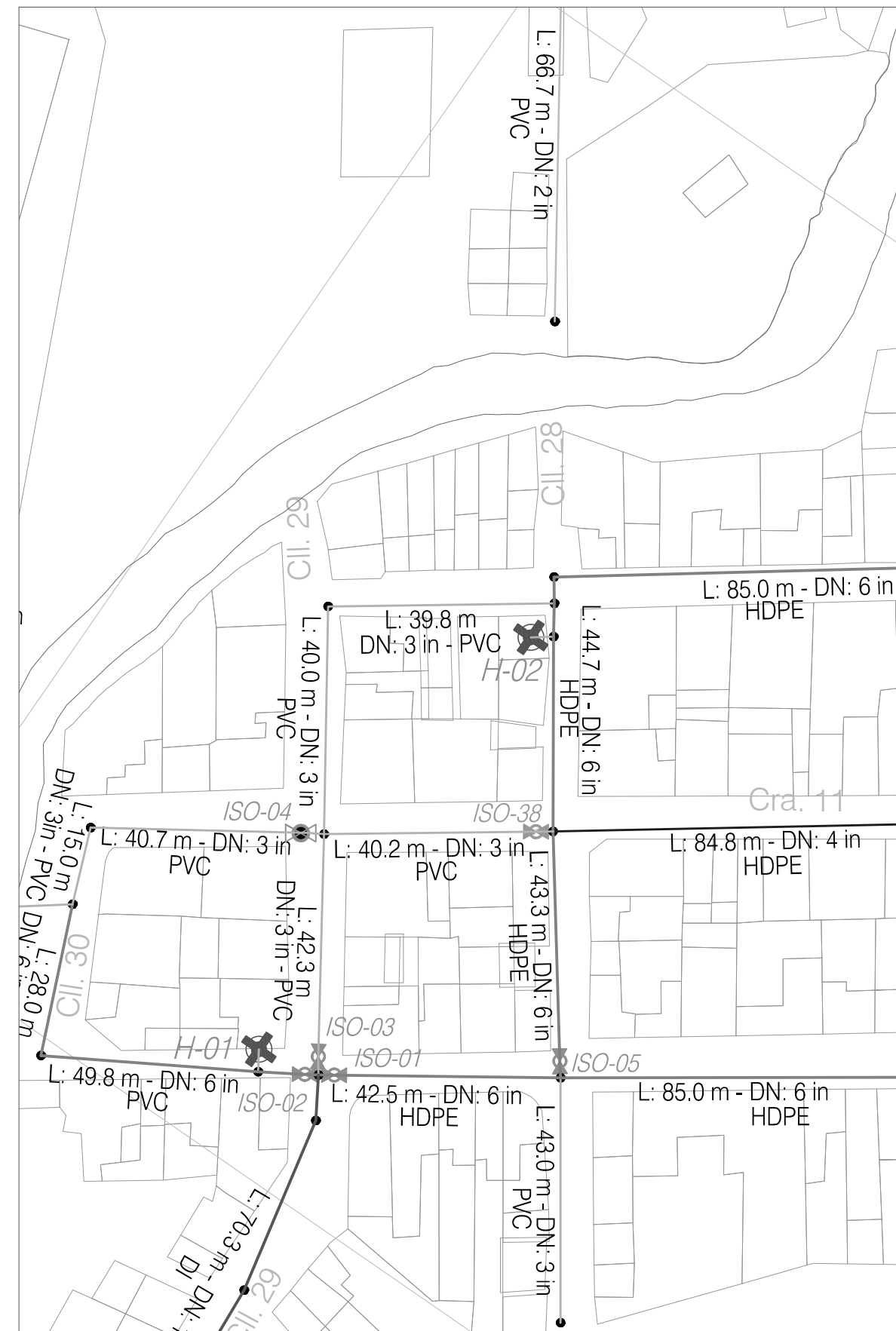
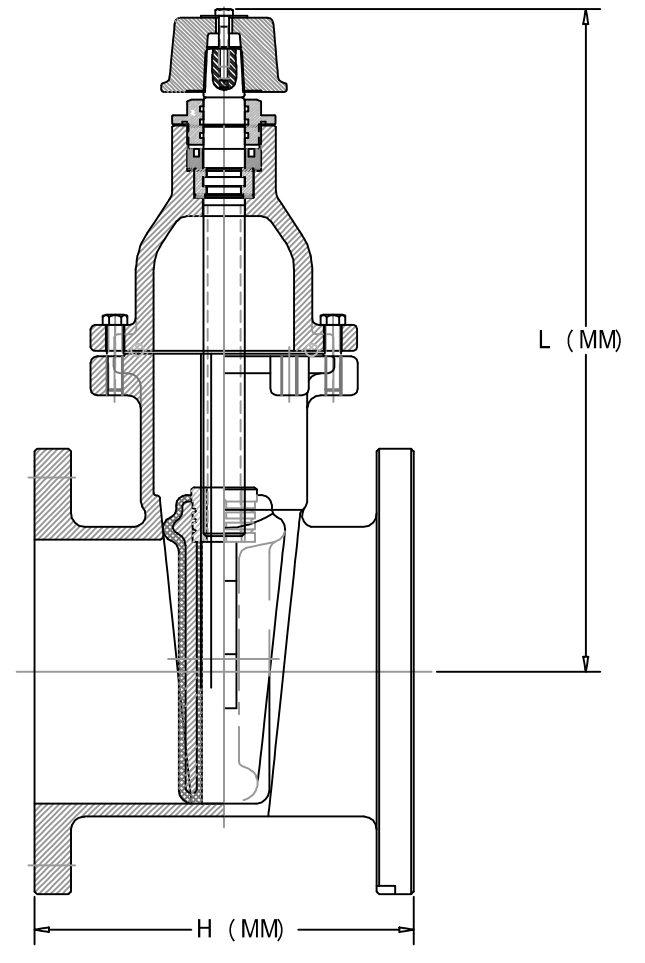


PLANTA PLANO RED DE ACUEDUCTO NUEVO  
ESCALA 1/1000



PLANTA PLANO RED DE ACUEDUCTO EXISTENTE  
ESCALA 1/1000

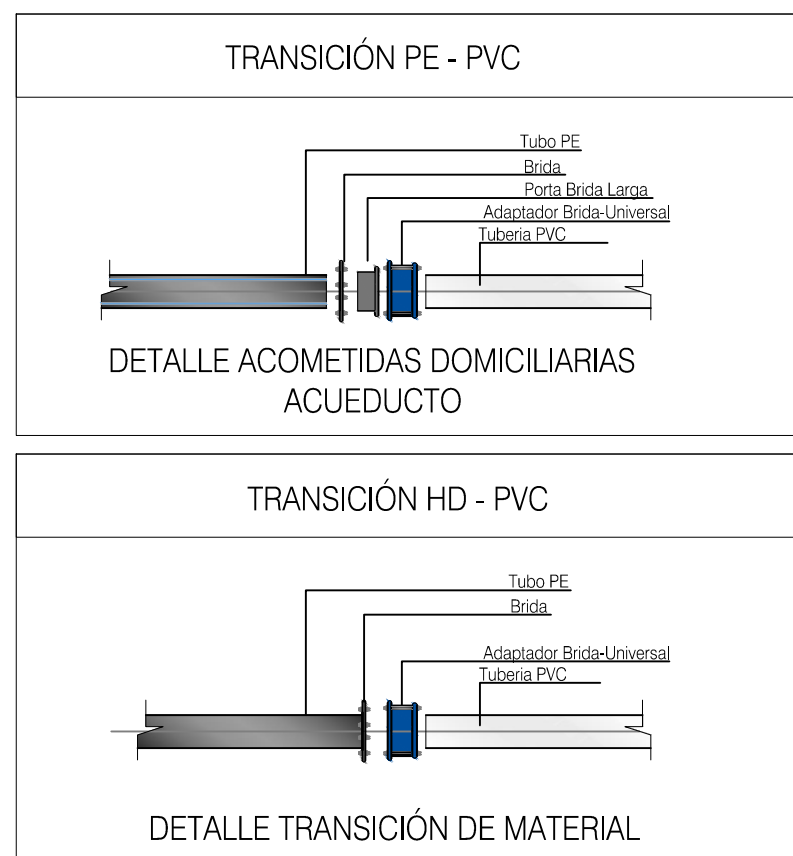
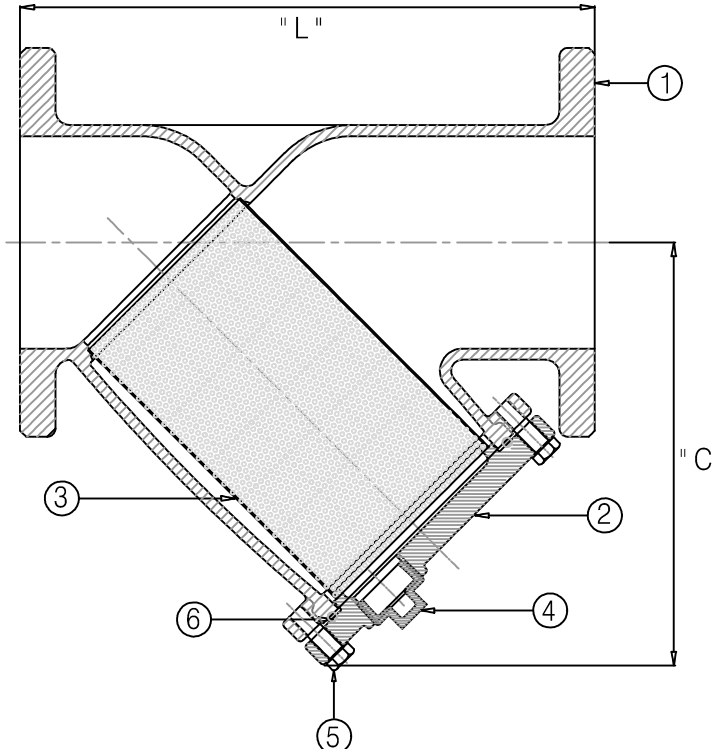
VÁLVULA COMPUERTA ELÁSTICA



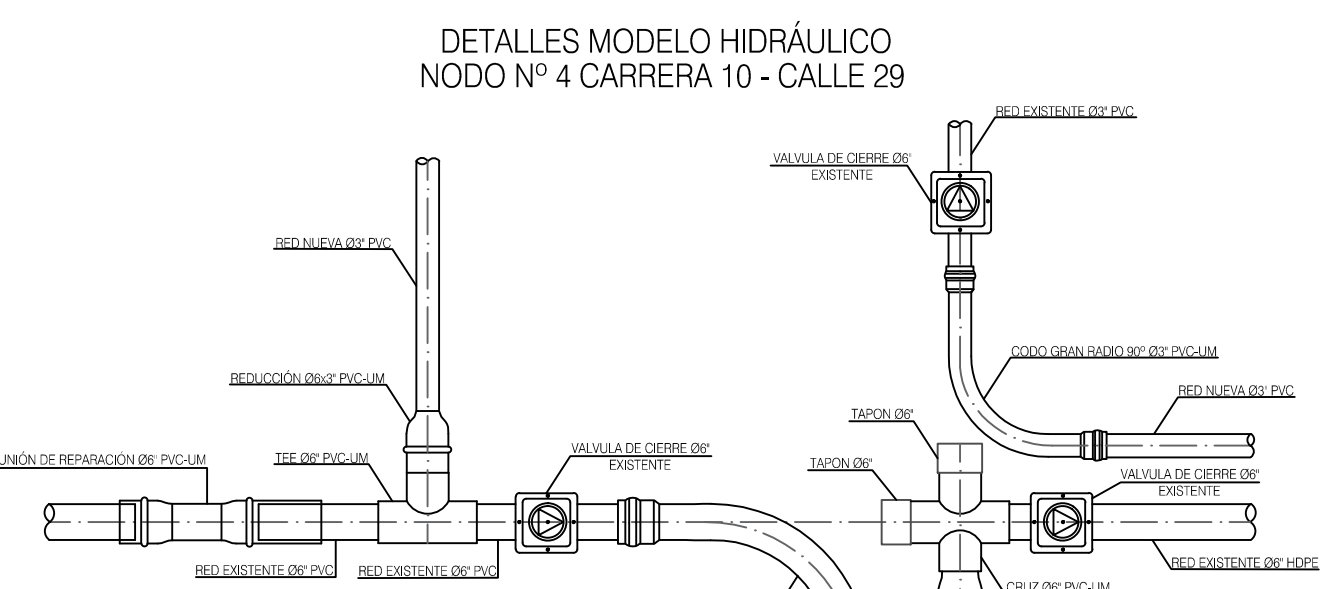
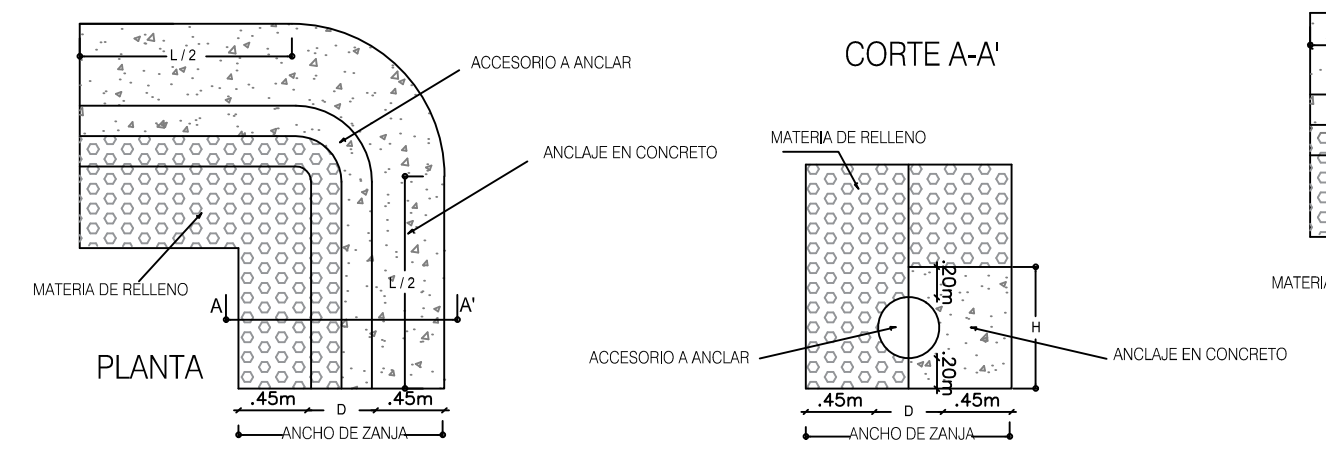
DN	H	L	PVC	ACCESORIOS	PVC
150	275	177.8	226	300	85
200	300	203.2	255.8	425	108
250	325	228.6	313	465	133
300	350	254.0	340	490	140
350	375	279.4	367	515	147
400	400	304.8	394	540	154
450	425	330.2	421	565	161
500	450	355.6	448	590	168
550	475	381.0	475	615	175

LISTA DE PARTES Y MATERIALES	
No	DENOMINACION MATERIAL
1	CUERPO INFERIOR ASTM A 536
2	NUCLEO OBTURADOR ASTM A 536
3	EMPAQUE VULCANIZADO ELASTOMERO SBR (según ASTM D 2000)
4	INSERTO OBTURADOR ASTM B40
5	CUERPO SUPERIOR ASTM A 536
6	EMPAQUE SELLO TRASERO ELASTOMERO
7	RETENEDOR VASTAGO ASTM B-124
8	ANILLO ROSCADO DE RETENCION ASTM A 536
9	TUBERIA PORTA OJUNTA ASTM B 124
10	VASTAGO AISI 304
11	OJUNTA BUNA N (NITRIL)O
12	TORNILLO HEXAGONAL AISI 304
13	EMPAQUE ENTRE CUERPOS ELASTOMERO
14	DISCO DE OPERACION ASTM A 536
15	AVANADILLA AISI 304
16	TORNILLO HEXAGONAL AISI 304
17	EMPAQUE HIPERSELLO ELASTOMERO

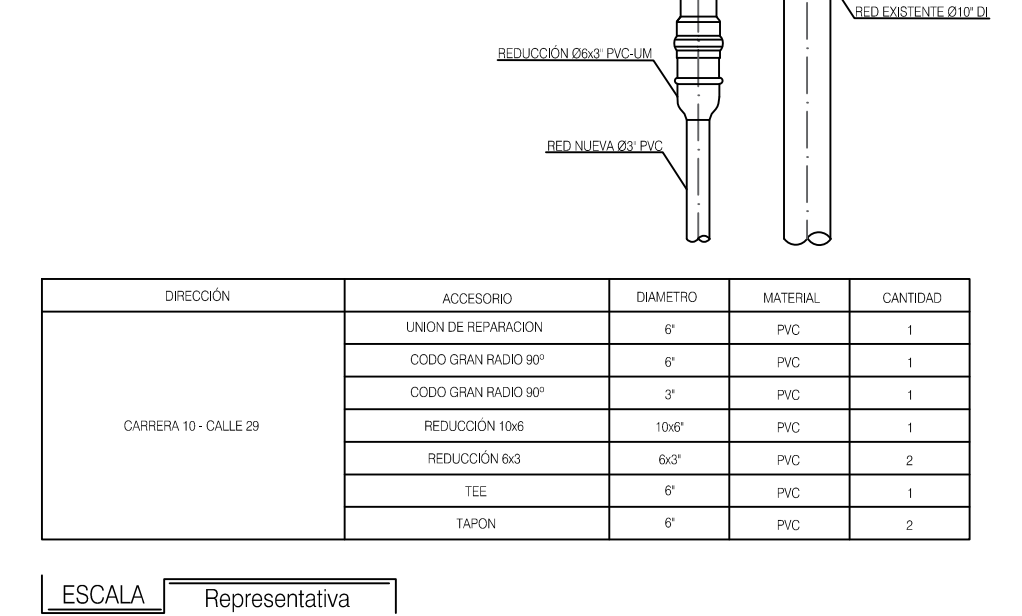
FILTRO TIPO YEE



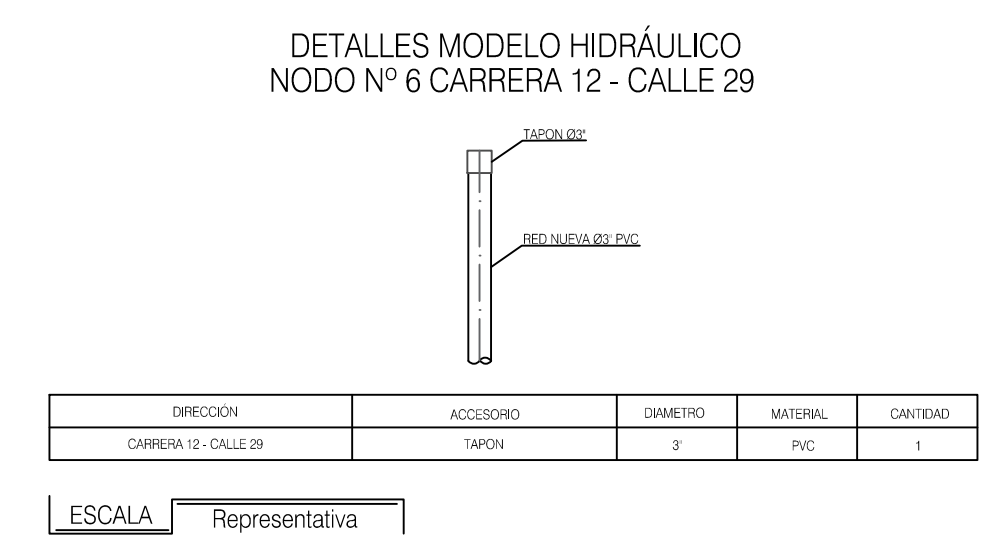
DIAM NOMINAL	1"	1 1/2"	2"
25mm	38mm	51mm	51mm
38mm	51mm	64mm	76mm
51mm	64mm	76mm	89mm
64mm	76mm	89mm	102mm
76mm	89mm	102mm	114mm
89mm	102mm	114mm	127mm
102mm	114mm	127mm	140mm



DIRECCION	ACCESORIO	DIAMETRO	MATERIAL	CANTIDAD
CARRERA 10 - CALLE 29	UNION DE REDUCCION	6"	PVC	1
	CODIGO GRANMEDIO 6"	6"	PVC	1
	REDUCCION 10x4	10x4	PVC	1
	REDUCCION 6x4	6x4	PVC	2
	TEE	6"	PVC	1
	UNION	6"	PVC	2

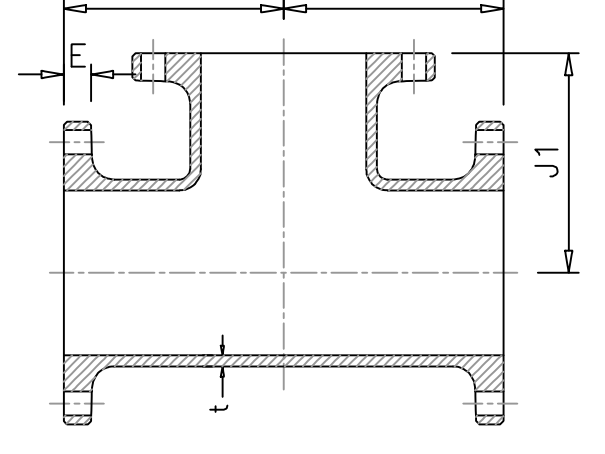


DIRECCION	ACCESORIO	DIAMETRO	MATERIAL	CANTIDAD
CARRERA 11 - CALLE 29	UNION DE REDUCCION	6"	PVC	1
	TEE	6"	PVC	1
	UNION	6"	PVC	1

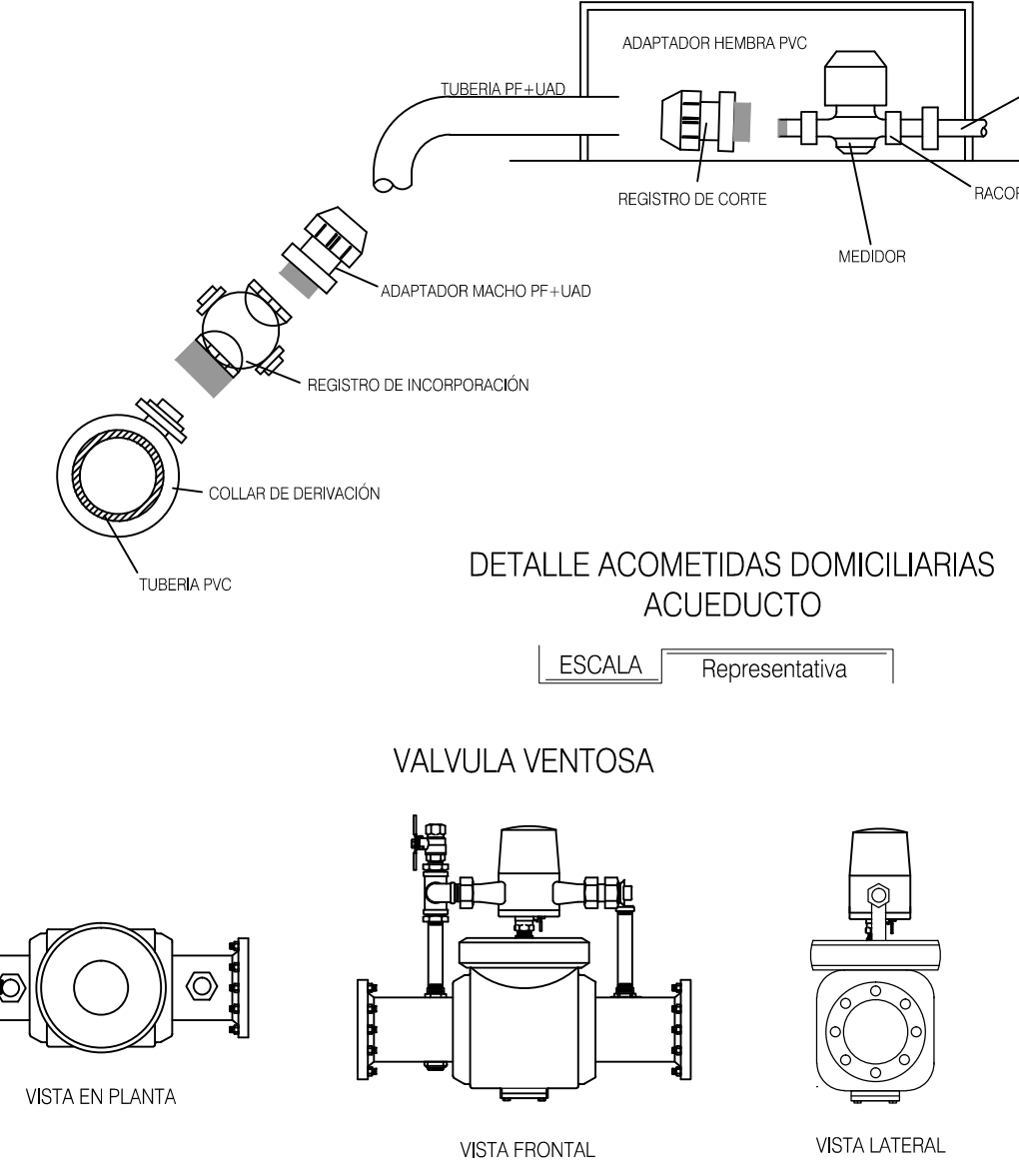


DIRECCION	ACCESORIO	DIAMETRO	MATERIAL	CANTIDAD
CARRERA 12 - CALLE 29	UNION	6"	PVC	1
	REDUCCION 6x4	6x4	PVC	1

DETALLES BY-PASS EN HD

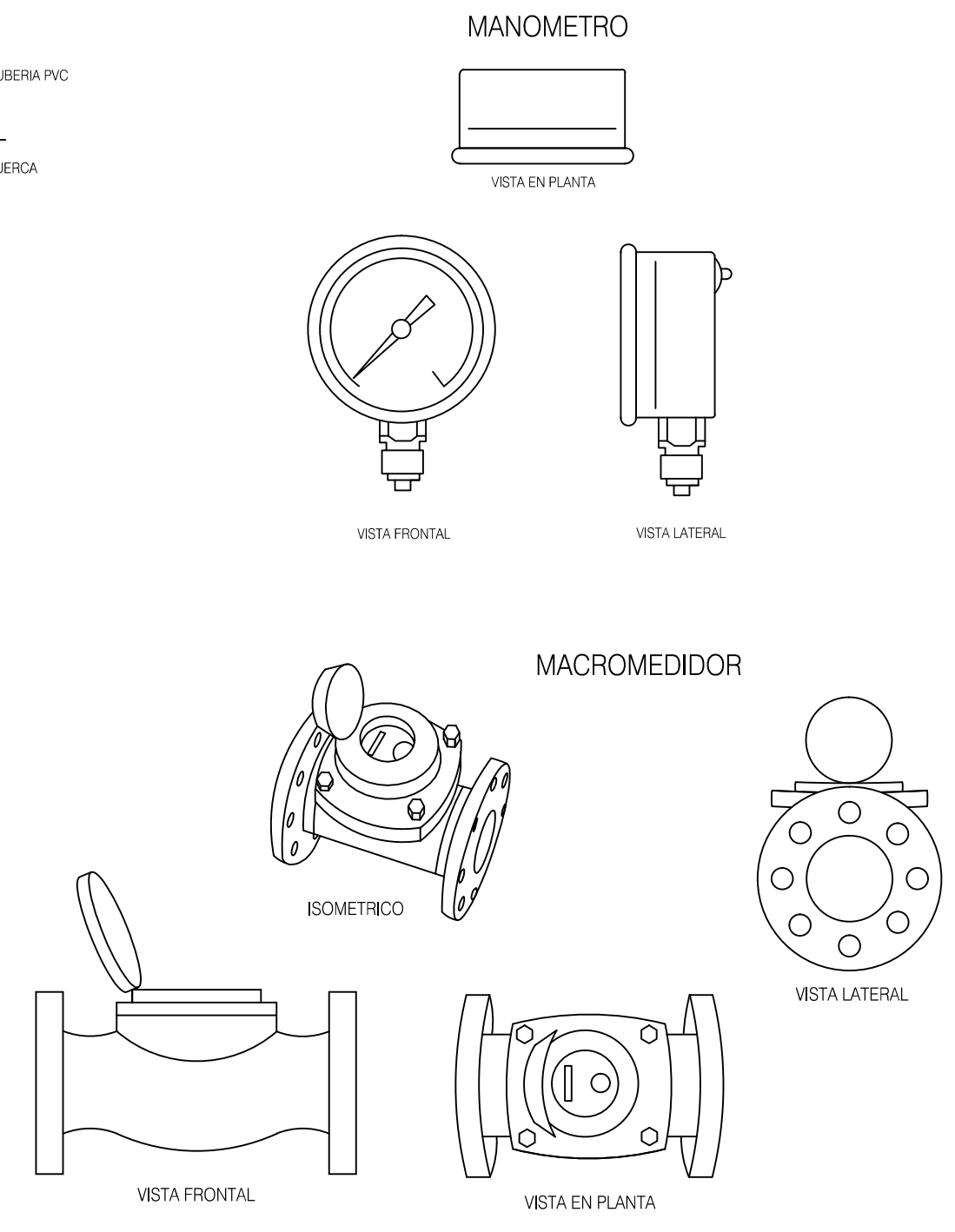


DIAM NOMINAL	E	T	LONGITUD F EXTREMO DE DERIVACION mm														
			2"	3"	4"	6"	8"	10"	12"	14"	16"	18"	20"	24"			
150	100	100	150	150	150	150	150	150	150	150	150	150	150	150	150	150	150
200	100	100	150	150	150	150	150	150	150	150	150	150	150	150	150	150	150
250	100	100	150	150	150	150	150	150	150	150	150	150	150	150	150	150	150
300	100	100	150	150	150	150	150	150	150	150	150	150	150	150	150	150	150
350	100	100	150	150	150	150	150	150	150	150	150	150	150	150	150	150	150
400	100	100	150	150	150	150	150	150	150	150	150	150	150	150	150	150	150
450	100	100	150	150	150	150	150	150	150	150	150	150	150	150	150	150	150
500	100	100	150	150	150	150	150	150	150	150	150	150	150	150	150	150	150
550	100	100	150	150	150	150	150	150	150	150	150	150	150	150	150	150	150
600	100	100	150	150	150	150	150	150	150	150	150	150	150	150	150	150	150

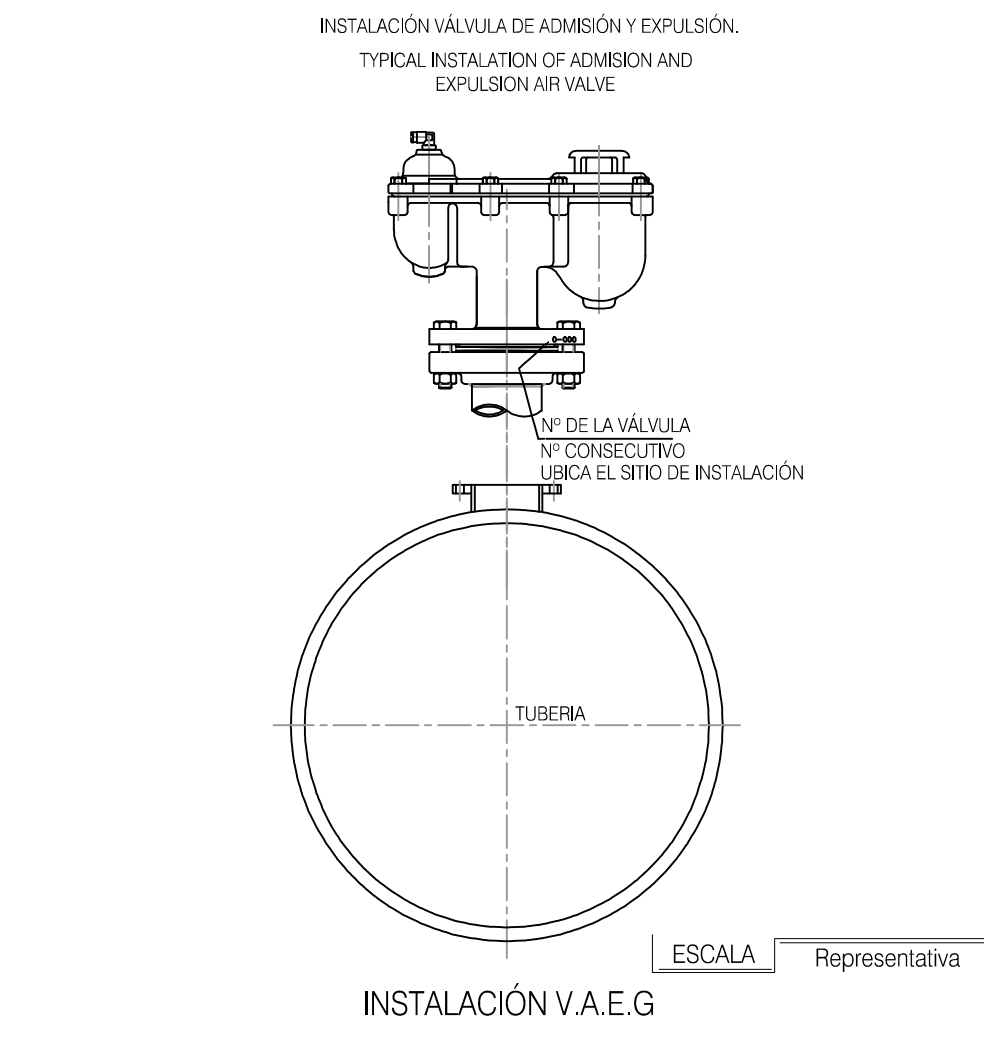
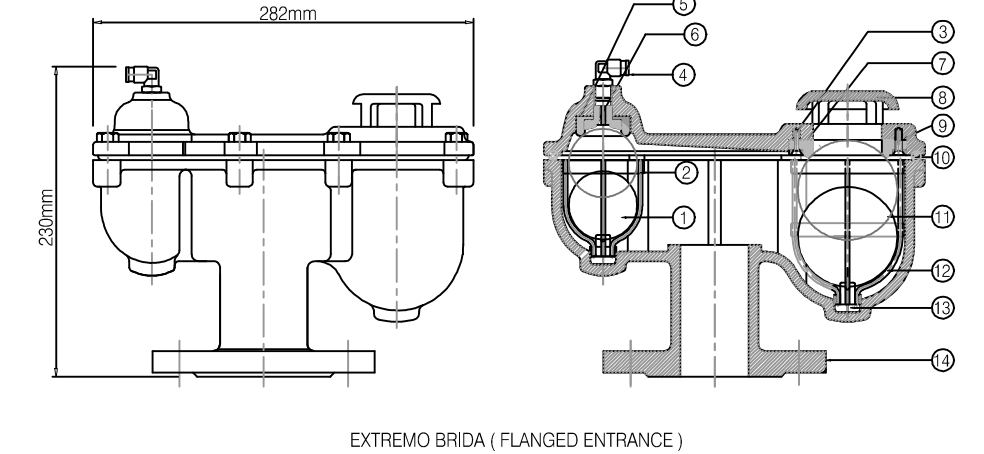


EXTREMOS BRIDA (FLANGED ENDS)

DI. NOMINAL	E	T	90°	45°	30°	22.5°	15.2°	No DE AGUJEROS	DIAMETRO	DI. Y LONG. TORILLO
150	100	100	150	150	150	150	150	4	3/4"	5/8"x12 1/2"
200	100	100	150	150	150	150	4	3/4"	5/8"x12 1/2"	
250	100	100	150	150	150	150	4	3/4"	5/8"x12 1/2"	
300	100	100	150	150	150	150	4	3/4"	5/8"x12 1/2"	
350	100	100	150	150	150	150	4	3/4"	5/8"x12 1/2"	
400	100	100	150	150	150	150	4	3/4"	5/8"x12 1/2"	
450	100	100	150	150	150	150	4	3/4"	5/8"x12 1/2"	
500	100	100	150	150	150	150	4	3/4"	5/8"x12 1/2"	
550	100	100	150	150	150	150	4	3/4"	5/8"x12 1/2"	
600	100	100	150	150	150	150	4	3/4"	5/8"x12 1/2"	

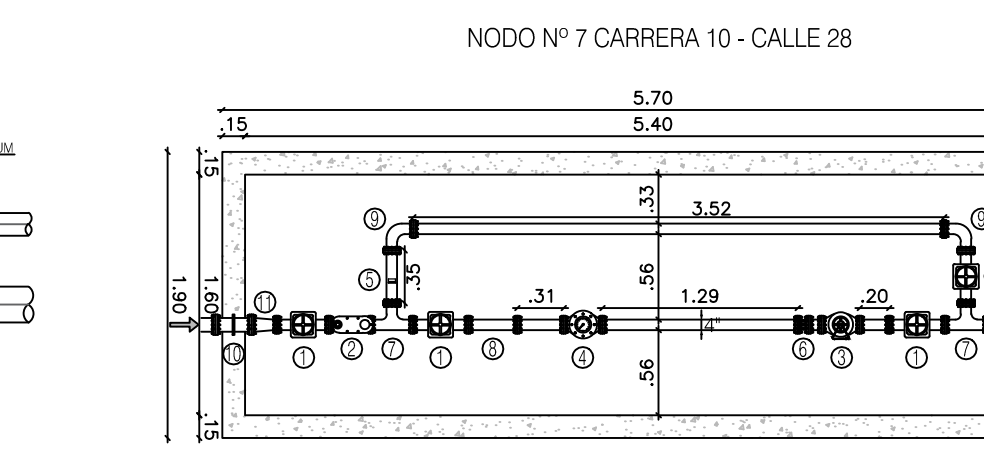


VENTOSAS DOBLE CAMARA

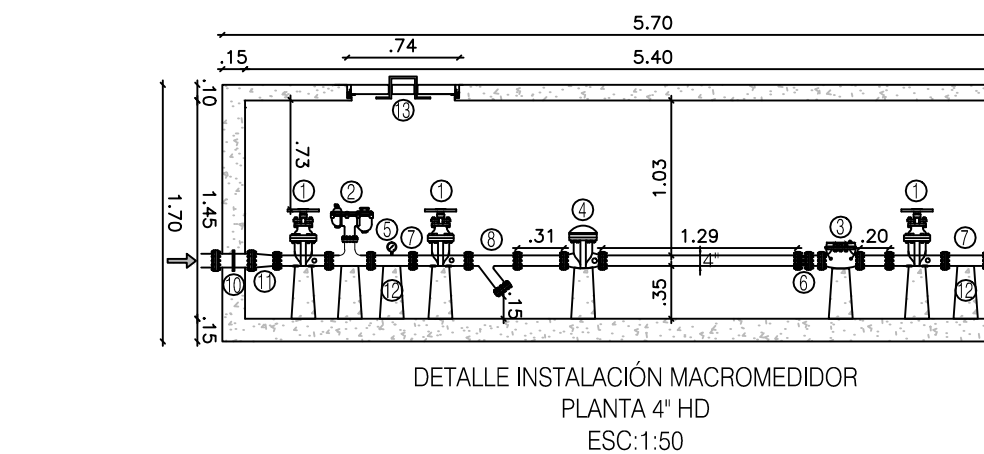


No	CANT	DENOMINACION	MATERIAL	NORMA DE MATERIAL
1	1	ESFERA PEQUEÑA	ACERO INOXIDABLE	AISI 304
2	1	CANASTA PEQUEÑA	ACERO INOXIDABLE	AISI 304
3	6	TORNILLO AVILLAN EN VITON	ACERO INOXIDABLE	AISI 304
4	1	CODIGO ACERO ENGRASE 2500	BRONCE	
5	1	EMPAQUE SELLO MENOR	ELASTOMERO	NEOPRENO
6	1	ARO PASADOR SELLO MENOR	ACERO INOXIDABLE	AISI 304
7	1	ARO PASADOR SELLO MAYOR	ACERO INOXIDABLE	AISI 304
8	1	TORNILLO	ACERO INOXIDABLE	AISI 304
9	1	EMPAQUE SELLO MAYOR	ELASTOMERO	NEOPRENO
10	1	EMPAQUE CUERPO/TAPA	ELASTOMERO	NEOPRENO
11	1	ESFERA GRANDE	ACERO INOXIDABLE	AISI 304
12	1	CANASTA GRANDE	ACERO INOXIDABLE	AISI 304
13	2	ANODIZADOR	ELASTOMERO	NEOPRENO
14	1	CUERPO VÁLVULA	BRONCE	ASTM A 536

NUMERO	DESCRIPCION	MATERIAL	DIAMETRO	CANTIDAD
1	VÁLVULA COMPUERTA ELÁSTICA	HD	4"	4
2	VÁLVULA VENTOSA	HD	4"	2
3	VÁLVULA REDUCTORA DE PRESION	HD	4"	1
4	MACROMEDIDOR	HD	4"	1
5	MANOMETRO	HD	4"	1
6	UNION DE DESMONTAJE	HD	4"	1
7	TEE	HD	4"	2
8	FIBRA YEE	HD	4"	1
9	CODIGO	HD	4"	2
10	MPLE PASAMURO	HD	4"	2
11	REDUCCION 6x4"	HD	6x4"	2
12	REDISTAL	CONCRETO	NA	9
13	TAPA DE SEGURIDAD	ACERO	NA	1



DETALLE INSTALACIÓN MACROMEDIDOR PLANTA 4 HD ESC: 1:50



DETALLE INSTALACIÓN MACROMEDIDOR PLANTA 4 HD ESC: 1:50



OBJETO:  
OPTIMIZACION DE LAS REDES DE DISTRIBUCION DEL SISTEMA DE ACUEDUCTO DEL CASCO URBANO DEL MUNICIPIO DE GENOVA.

CONTRATO DE CONSULTORIA - 03

CONTRATISTA  
CONTRATO DE CONSULTORIA No. 003

DIRECTOR:  
ING. MARCO ANTONIO BARRIOS  
M.P. 6320281759 QND

MODELACION HIDRAULICA:  
ING. JUAN CARLOS GUTIERREZ A.  
M.P. 2520260407 CND

SUPERVISION  
EMPRESAS PUBLICAS DEL QUINDIO S.A. ESP  
OFICINA DE PLANEACION TECNICA

Vo Bo:  
ING. DARNELLY TORO JIMENEZ  
PU PLANEACION TECNICA

MUNICIPIO DE GENOVA - DEPTO. DEL QUINDIO  
CONTIENE:  
DETALLE DE EQUIPOS Y ACCESORIOS

ESCALA: INDICADA  
ARCHIVO: DETALLESACCESORIOSGENOVA.DWG

ACTIVIDAD:  
DETALLES NODOS

FECHA:  
DICIEMBRE DE 2016

PLANO N°:  
MH-G-H-05