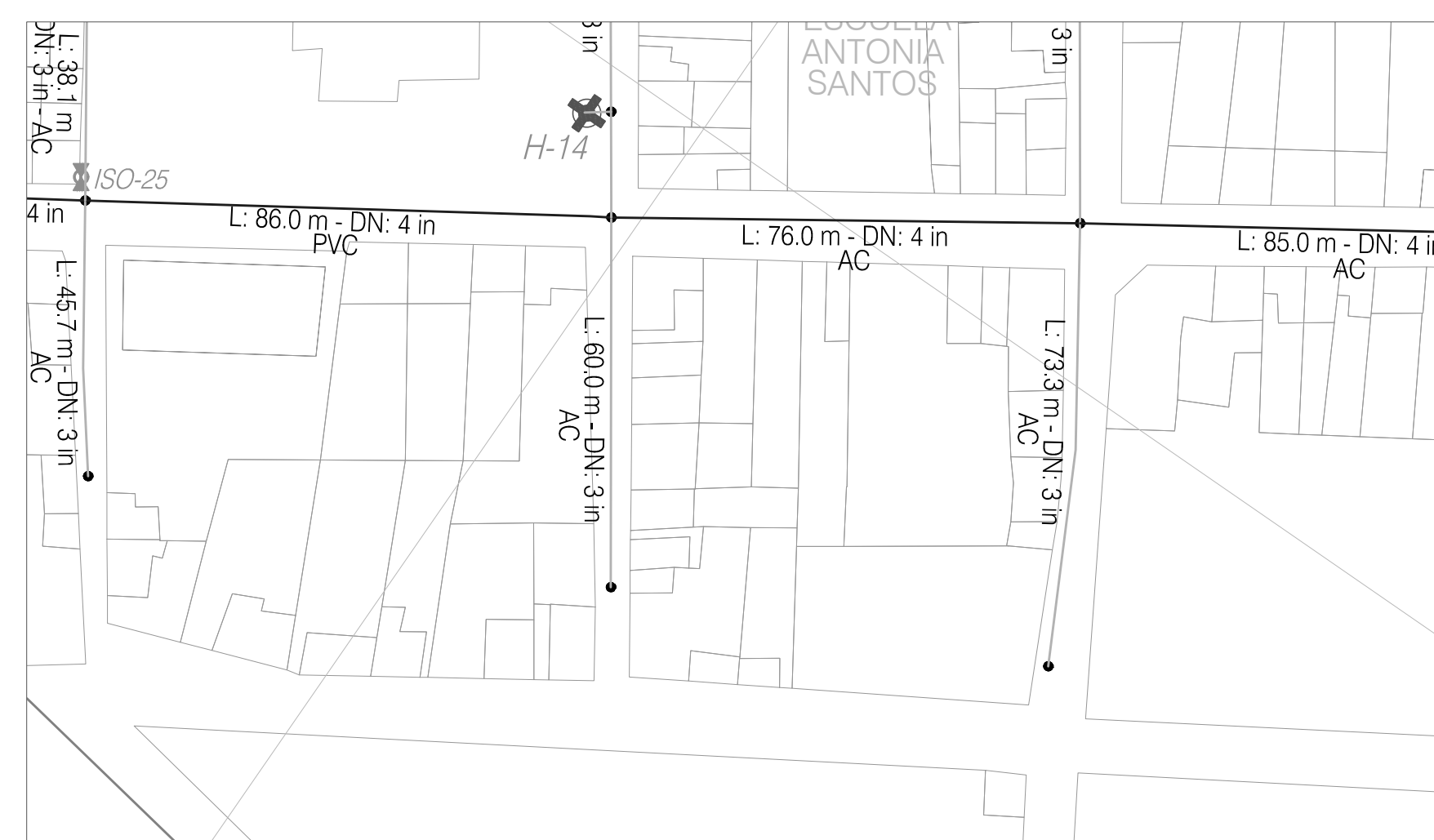
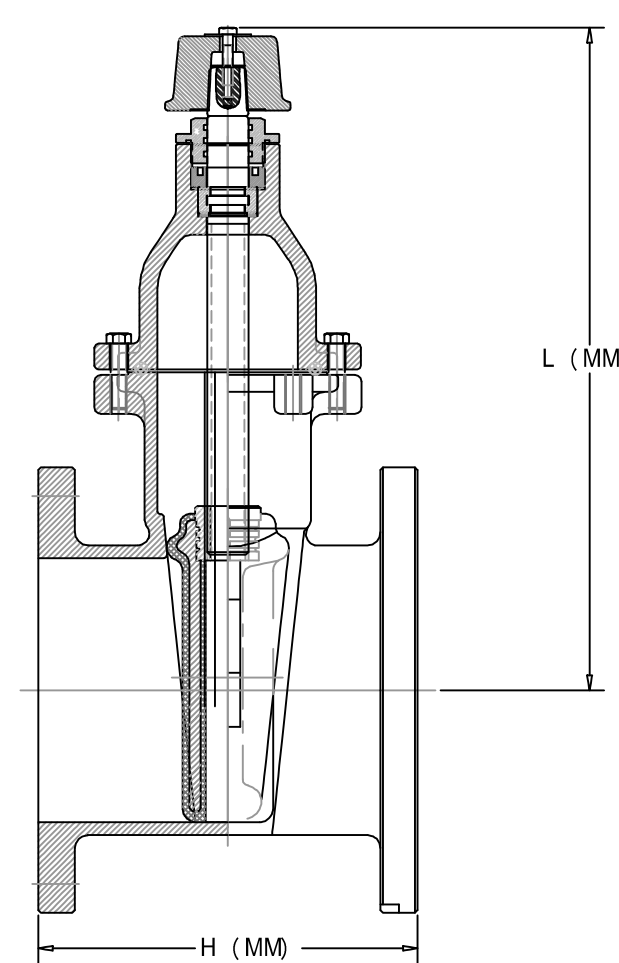


PLANTA PLANO RED DE ACUEDUCTO NUEVO  
ESCALA 1/1000



PLANTA PLANO RED DE ACUEDUCTO EXISTENTE  
ESCALA 1/1000

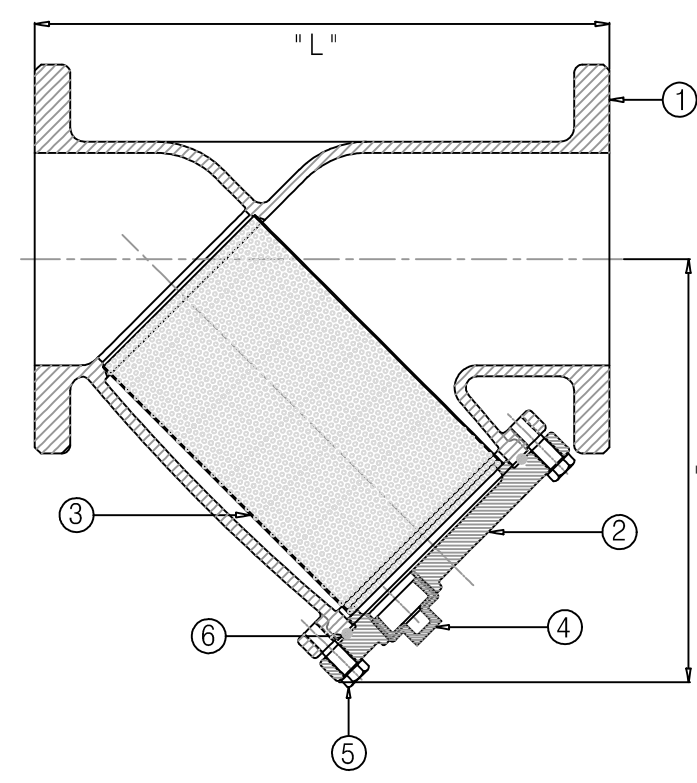
VÁLVULA COMPUERTA ELÁSTICA



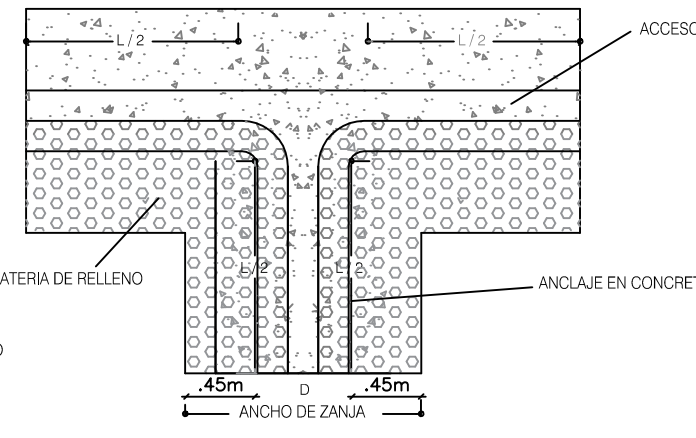
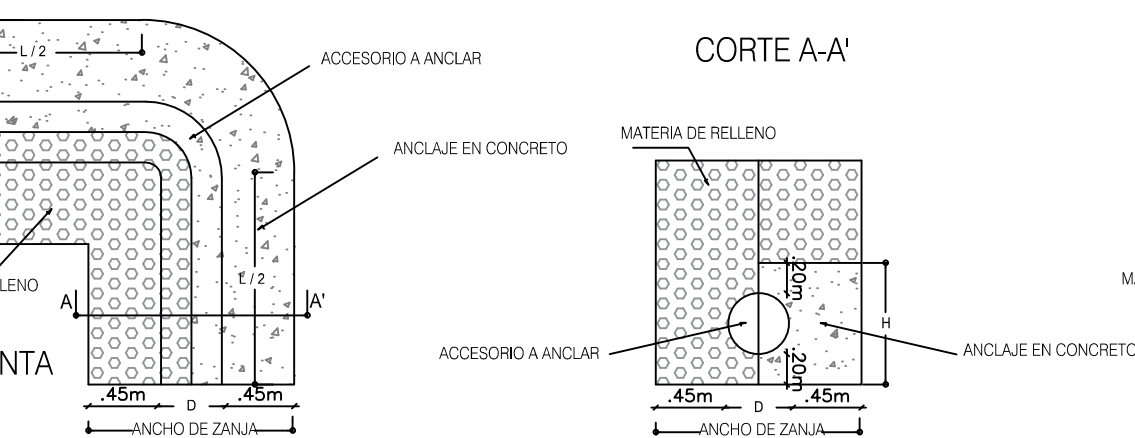
DN	H	L	E
1.50	280	1772	200
2.00	301	2052	225
3.00	352	2343	263
4.00	425	2637	303
5.00	508	2932	343
6.00	591	3227	383
8.00	714	3817	463
10.00	837	4407	543
12.00	960	4997	623

No.	DENOMINACIÓN	MATERIAL
1	CUERPO SUPERIOR	ASTM A 536
2	NUCLEO CENTRALIZADOR	ASTM A 536
3	EMPAQUE VULCANIZADO	ELASTOMERO SBR
4	INSERTO CENTRALIZADOR	ASTM A 536
5	CUERPO SUPERIOR	ASTM A 536
6	EMPAQUE SELLO TRASERO	ELASTOMERO
7	RETENEDOR VASTAGO	ASTM A 536
8	ANILLO ROSCADO DE RETENCIÓN	ASTM A 536
9	TUBERÍA CHINA CHINA	ASTM A 124
10	VASTAGO	ASTM A 536
11	ORING	BUNA N (NITRILE)
12	TORNILLO HEXAGONAL	AISI 304
13	EMPAQUE ENTRE CUERPOS	ELASTOMERO
14	DADO DE OPERACIÓN	ASTM A 536
15	MANDELA	AISI 304
16	TORNILLO HEXAGONAL	AISI 304
17	EMPAQUE HIDROSELLO	ELASTOMERO

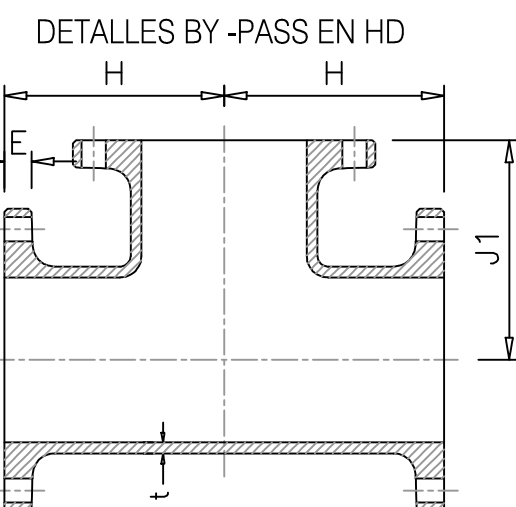
FILTRO TIPO YEE



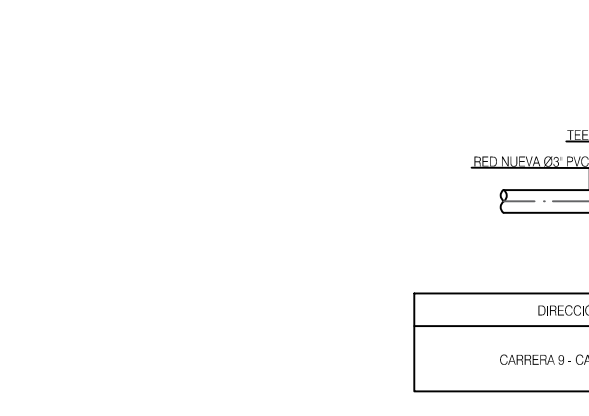
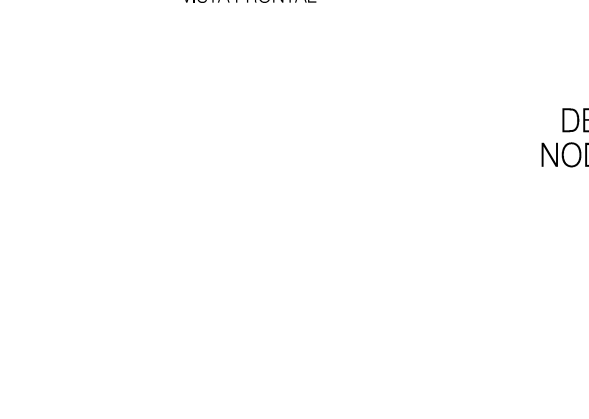
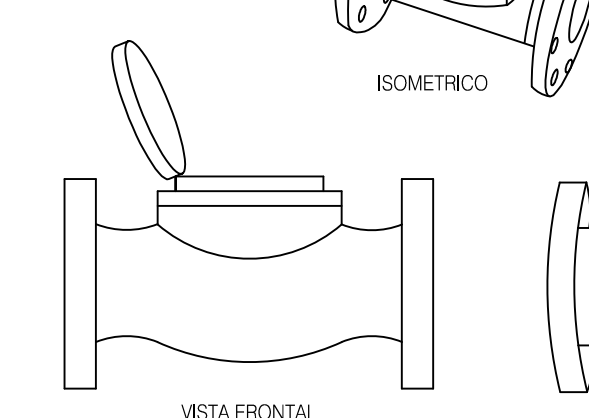
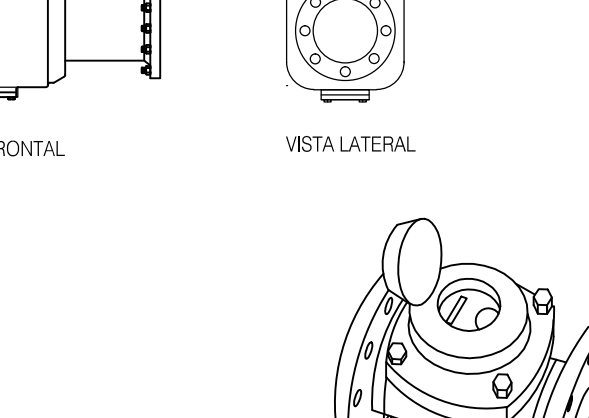
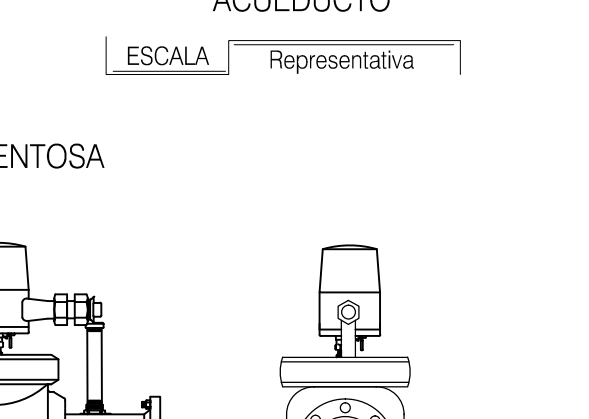
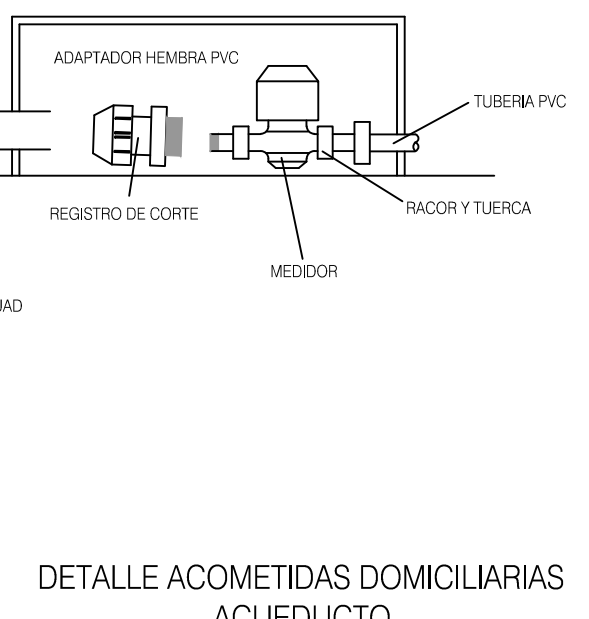
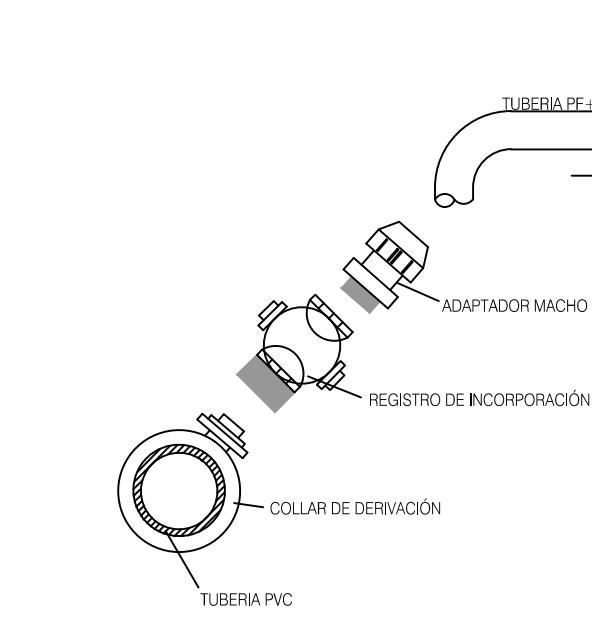
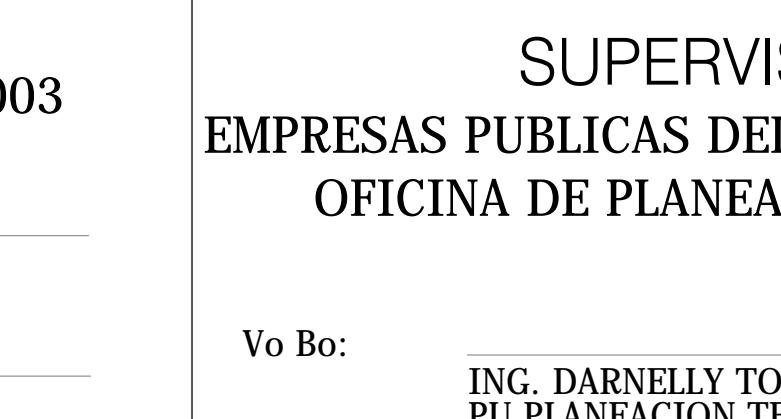
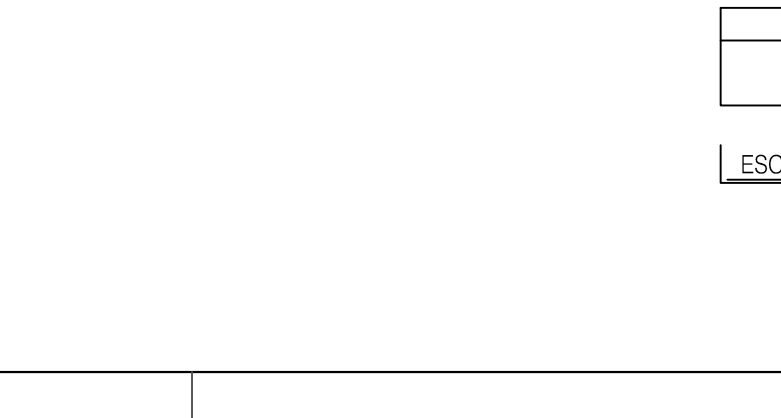
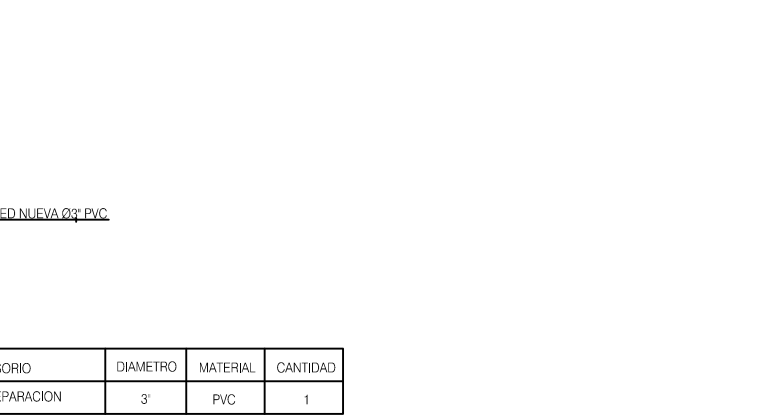
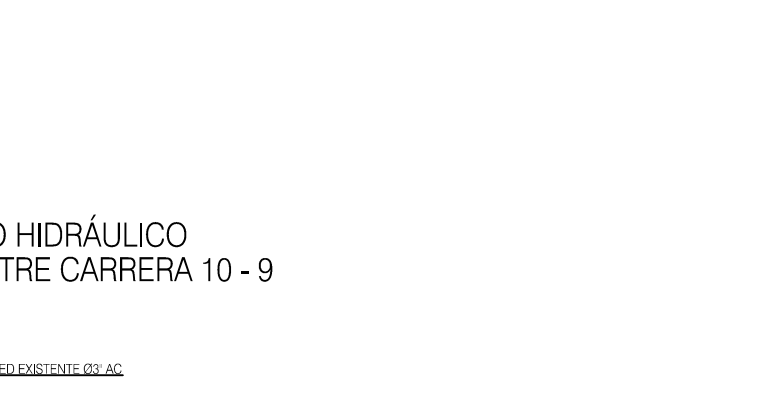
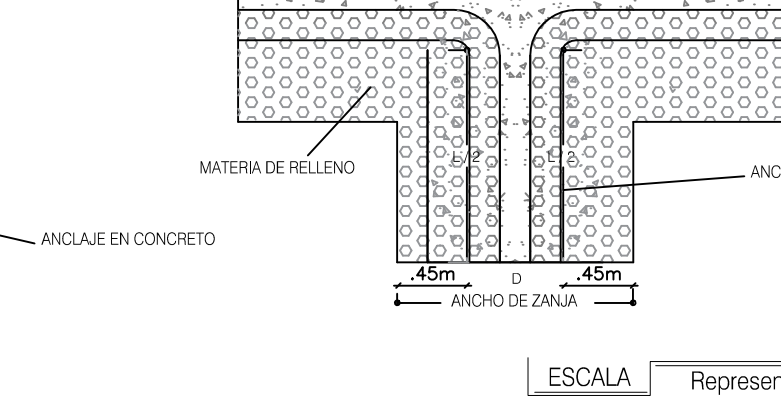
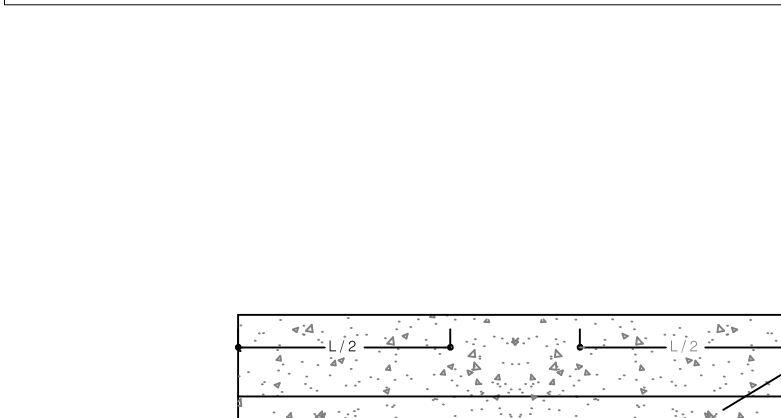
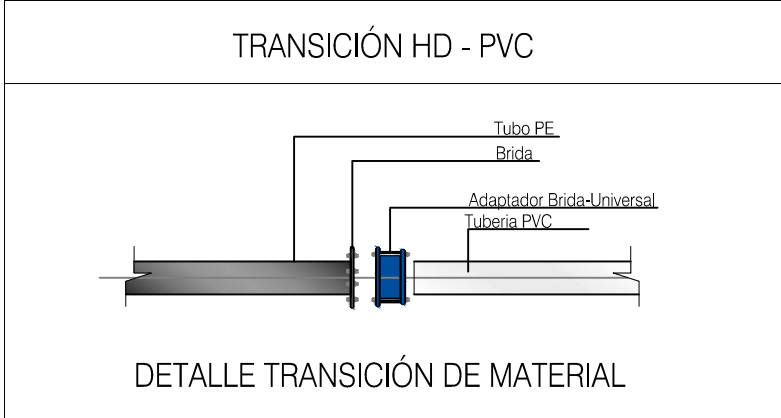
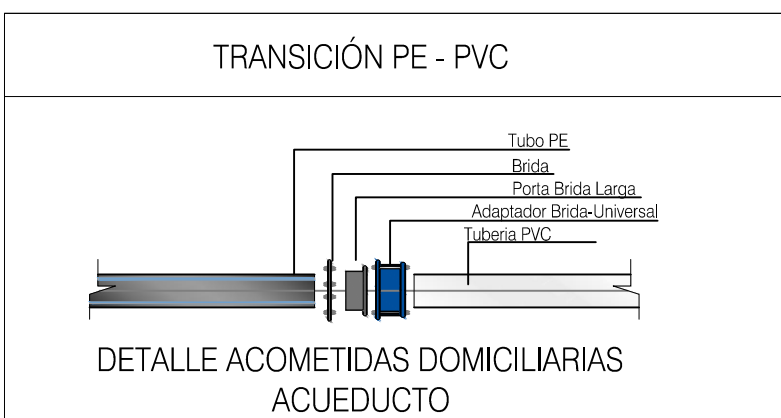
DIAM. NOMINAL	L	C
2"	200mm	150mm
4"	250mm	200mm
6"	300mm	250mm
8"	350mm	300mm
10"	400mm	350mm
12"	450mm	400mm
16"	550mm	500mm



ESCALA Representativa



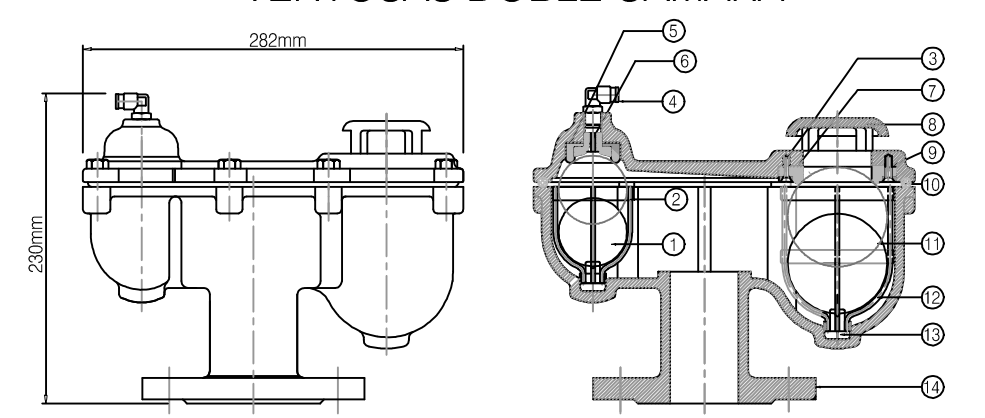
DIAM. NOMINAL	E	T	LONGITUD DE EXTREMOS DE DERIVACIÓN mm													
			Z	Z'	F	F'	R	R'	10"	12"	16"	20"	24"			
2"	30	7.5	158.7	158.7	158.7	158.7	158.7	158.7	158.7	158.7	158.7	158.7	158.7	158.7	158.7	158.7
4"	100	25.0	292.2	292.2	292.2	292.2	292.2	292.2	292.2	292.2	292.2	292.2	292.2	292.2	292.2	292.2
6"	150	37.5	425.7	425.7	425.7	425.7	425.7	425.7	425.7	425.7	425.7	425.7	425.7	425.7	425.7	425.7
8"	200	50.0	559.2	559.2	559.2	559.2	559.2	559.2	559.2	559.2	559.2	559.2	559.2	559.2	559.2	559.2
10"	250	62.5	692.7	692.7	692.7	692.7	692.7	692.7	692.7	692.7	692.7	692.7	692.7	692.7	692.7	692.7
12"	300	75.0	826.2	826.2	826.2	826.2	826.2	826.2	826.2	826.2	826.2	826.2	826.2	826.2	826.2	826.2
16"	400	100.0	1119.7	1119.7	1119.7	1119.7	1119.7	1119.7	1119.7	1119.7	1119.7	1119.7	1119.7	1119.7	1119.7	1119.7
20"	500	125.0	1413.2	1413.2	1413.2	1413.2	1413.2	1413.2	1413.2	1413.2	1413.2	1413.2	1413.2	1413.2	1413.2	1413.2
24"	600	150.0	1706.7	1706.7	1706.7	1706.7	1706.7	1706.7	1706.7	1706.7	1706.7	1706.7	1706.7	1706.7	1706.7	1706.7



EXTREMOS BRIDA (FLANGED ENDS)

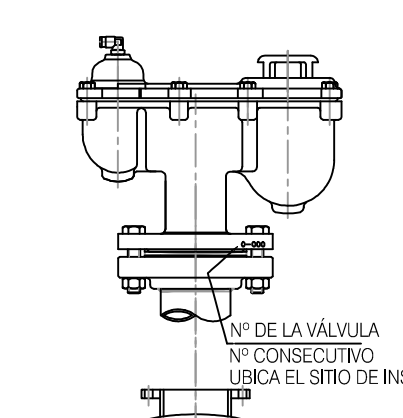
DIAM. NOMINAL	E	T	EXTREMOS BRIDA													
			Z	Z'	F	F'	R	R'	10"	12"	16"	20"	24"			
2"	30	7.5	158.7	158.7	158.7	158.7	158.7	158.7	158.7	158.7	158.7	158.7	158.7	158.7	158.7	158.7
4"	100	25.0	292.2	292.2	292.2	292.2	292.2	292.2	292.2	292.2	292.2	292.2	292.2	292.2	292.2	292.2
6"	150	37.5	425.7	425.7	425.7	425.7	425.7	425.7	425.7	425.7	425.7	425.7	425.7	425.7	425.7	425.7
8"	200	50.0	559.2	559.2	559.2	559.2	559.2	559.2	559.2	559.2	559.2	559.2	559.2	559.2	559.2	559.2
10"	250	62.5	692.7	692.7	692.7	692.7	692.7	692.7	692.7	692.7	692.7	692.7	692.7	692.7	692.7	692.7
12"	300	75.0	826.2	826.2	826.2	826.2	826.2	826.2	826.2	826.2	826.2	826.2	826.2	826.2	826.2	826.2
16"	400	100.0	1119.7	1119.7	1119.7	1119.7	1119.7	1119.7	1119.7	1119.7	1119.7	1119.7	1119.7	1119.7	1119.7	1119.7
20"	500	125.0	1413.2	1413.2	1413.2	1413.2	1413.2	1413.2	1413.2	1413.2	1413.2	1413.2	1413.2	1413.2	1413.2	1413.2
24"	600	150.0	1706.7	1706.7	1706.7	1706.7	1706.7	1706.7	1706.7	1706.7	1706.7	1706.7	1706.7	1706.7	1706.7	1706.7

VENTOSAS DOBLE CAMARA

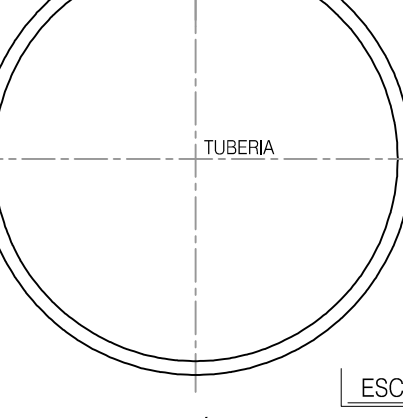


EXTREMO BRIDA (FLANGED ENTRANCE)

TYPICAL INSTALLATION OF SHOWER AND EXPULSION AIR VALVE



INSTALACIÓN V.V.A.E.G

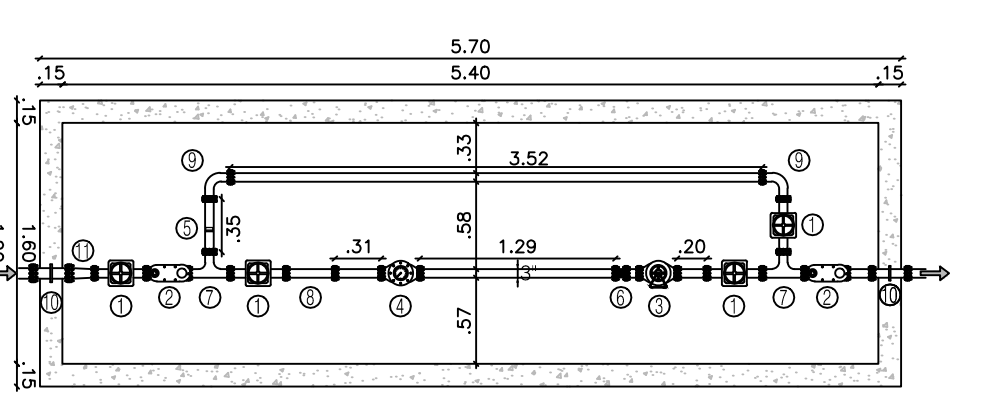


ESCALA Representativa

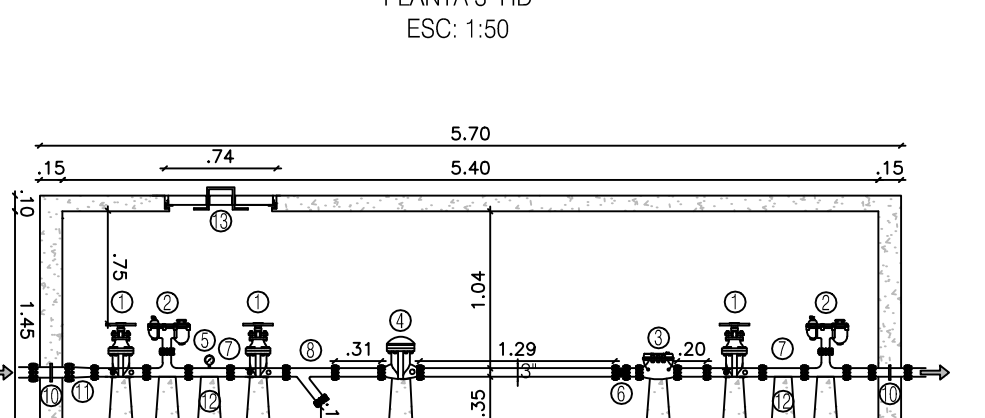
No.	CANT.	DENOMINACIÓN	MATERIAL	NORMA DE MATERIAL
1	1	ESFERA PEQUEÑA	ACERO INOXIDABLE	AISI 304
2	1	CAMARA PEQUEÑA	ACERO INOXIDABLE	AISI 304
3	6	TORNILLO AVILLAN 3/16X1/4	ACERO INOXIDABLE	AISI 304
4	1	CODO ACOPLE RAPIDO 90° 3/4"	BRONCE	BRONCE
5	1	EMPAQUE SELLO MENOR	ELASTOMERO	NEOPRENO
6	1	APRO PRESOR SELLO MENOR	ACERO INOXIDABLE	AISI 304
7	1	APRO PRESOR SELLO MAYOR	ACERO INOXIDABLE	AISI 304
8	1	TAPA V.A.E	ACERO INOXIDABLE	AISI 304
9	1	EMPAQUE SELLO MAYOR	ELASTOMERO	NEOPRENO
10	1	EMPAQUE CUERPO TAPA	ELASTOMERO	NEOPRENO
11	1	ESFERA GRANDE	ACERO INOXIDABLE	AISI 304
12	1	CAMARA GRANDE	ACERO INOXIDABLE	AISI 304
13	2	ANILLO GUARDADOR	ELASTOMERO	NEOPRENO
14	1	CUERPO V.A.E.G	ACERO INOXIDABLE	AISI 304

NUMERO	DESCRIPCION	MATERIAL	DIAMETRO	CANTIDAD
1	VÁLVULA DE COMPUERTA ELÁSTICA	HD	3"	4
2	VÁLVULA VENTOSA	HD	3"	2
3	VÁLVULA REDUCTORA DE PRESIÓN	HD	3"	1
4	MACROMEDIDOR	HD	3"	1
5	MANOMETRO	HD	3"	1
6	UNION DE DESMONTAJE	HD	3"	1
7	TEE	HD	3"	2
8	FLANEO	HD	3"	1
9	CODO	HD	3"	2
10	NELE PASAJERO	HD	3"	2
11	REDUCCION BRIDA 4x3"	HD	4x3"	1
12	RESISTA	CONCRETO	1/4"	9
13	TAPA DE SUELO	ACERO	1/4"	1

NODO N° 23 CARRERA 10 - CALLE 19



DETALLE INSTALACIÓN MACROMEDIDOR PLANTA 3" HD ESC: 1:50



DETALLE INSTALACIÓN MACROMEDIDOR PLANTA 3" HD ESC: 1:50



OBJETO:  
OPTIMIZACION DE LAS REDES DE DISTRIBUCION DEL SISTEMA DE ACUEDUCTO DEL CASCO URBANO DEL MUNICIPIO DE GENOVA.

CONTRATO DE CONSULTORIA - 03

CONTRATISTA  
CONTRATO DE CONSULTORIA No. 003

DIRECTOR:  
ING. MARCO ANTONIO BARRIOS  
M.P. 6320281759 QND

MODELACIÓN HIDRAULICA:  
ING. JUAN CARLOS GUTIERREZ A.  
M.P. 2520260407 CND

SUPERVISION  
EMPRESAS PUBLICAS DEL QUINDIO S.A. ESP  
OFICINA DE PLANEACION TECNICA

Vo Bo:  
ING. DARNELY TORO JIMENEZ  
PU PLANEACION TECNICA

MUNICIPIO DE GENOVA - DEPTO. DEL QUINDIO

CONTIENE:  
DETALLE DE EQUIPOS Y ACCESORIOS

ESCALA: INDICADA  
ARCHIVO: DETALLESACCESORIOSGENOVA.DWG

ACTIVIDAD:  
DETALLES NODOS

FECHA:  
DICIEMBRE DE 2016

PLANO N°:  
MH-G-H-08