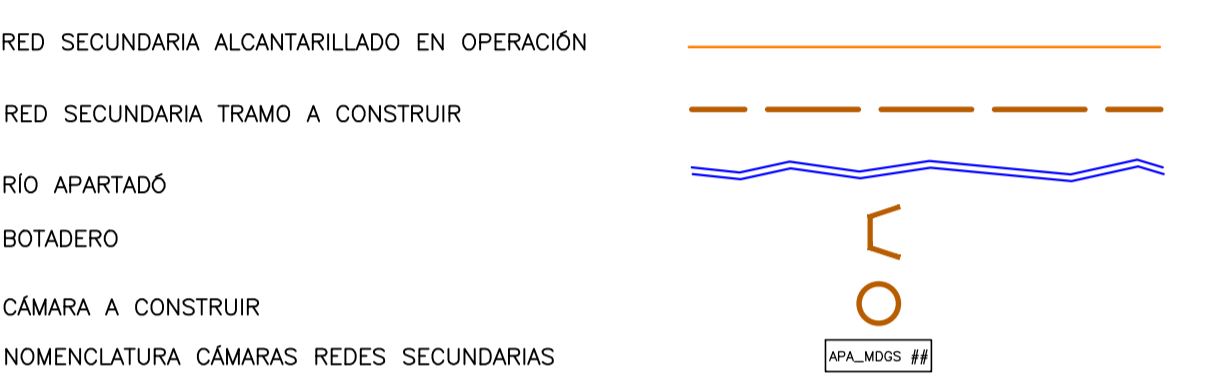


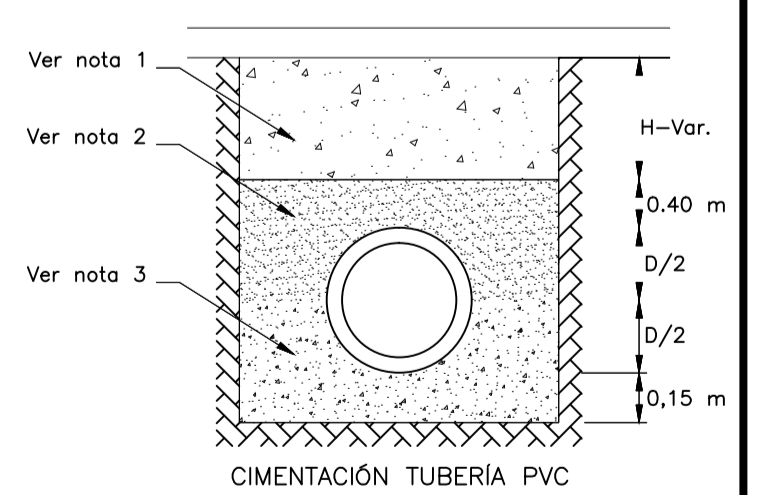
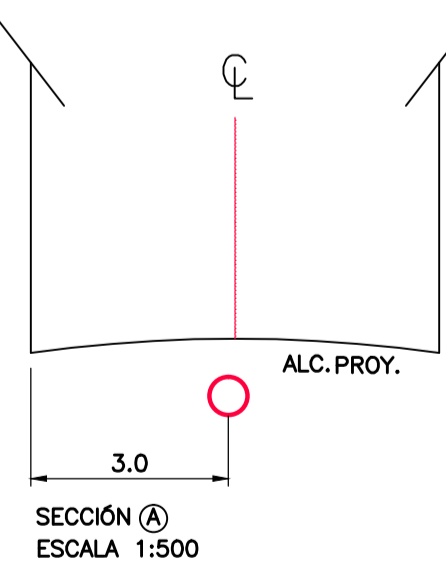
CUADRO DE LOCALIZACIÓN
ESCALA: 1:20 000

CONVENCIONES



NOTAS:

- 1-Material seleccionado de la excavación y/o material de préstamo tipo gravilla compactada al 95%.
- 2-Material de préstamo compactado al 95% (GM-GC-SM-SC)
- 3-En la cimentación usar Cama de triturador 3/4" de 15 cm de espesor y llenar hasta la cota clave.
4. En el momento de la construcción de redes de Alcantarillado, todas las especificaciones y materiales deberán ajustarse a las "Normas de Diseño y Construcción de Redes de Servicio" de las EE.PP.M. E.S.P., última edición, con sus actualizaciones y a las particulares especificadas en el pliego de condiciones.
- 5 Una vez terminada la construcción del Proyecto, éste debe quedar completamente referenciado, según el manual "Especificación para la referenciación de los elementos de las redes de acueducto y alcantarillado".
6. En la cimentación, si la brecha se puede mantener en condiciones secas se debe usar material con gradación de base o sub-base compactado hasta el 90% del Proctor Estándar. De lo contrario se usará un triturado con tamaño entre 15mm y 25mm.
7. En la cimentación el material de lleno debe cumplir con lo estipulado en la especificación 204, Lleno y Apisonado de Zanjas y Apiques, de las Normas y Especificaciones Generales de Construcción de Redes de Servicios de EE.PP.M.
8. En las cimentaciones, el hormigón debe cumplir con una resistencia mínima de MPa 140kg/cm.
9. Las conexiones a las redes de alcantarillado deberán realizarse de acuerdo a las "Normas de Diseño y Construcción de Redes de Servicio" de las EE.PP.M. E.S.P., última edición, con sus actualizaciones y a las particulares especificadas en el pliego de condiciones.
10. Todas las secciones viales son de 3.0m por calzada.



NOMBRE	FIRMA
APROBÓ: WBEIMAR GARRO	
DIBUJÓ: PITERSON TRELLEZ URUETA	
REVISÓ: MARÍA ISABEL ORTIZ	

PROYECTO CONSTRUCCIÓN REDES ALCANTARILLADO
MUNICIPIO DE APARTADÓ
BARRIO MATA DE GUADUA
DEPARTAMENTO DE ANTIOQUIA

OPTIMIZACIÓN DEL SISTEMA DE ALCANTARILLADO DE AGUAS RESIDUALES EN EL BARRIO MATA DE GUADUA DEL MUNICIPIO DE APARTADÓ

CONTIENE: CURVAS DE NIVEL			
No.	Fecha	Descripción	Aprobó
ACTUALIZACIONES			

No. CERTIFICADO DE SERVICIOS:
ESTRATO: 2
PLANCHA BASE GEOGRÁFICA No.:
CIRCUITO: TANQUE LAURELES
ZONA DE REGULACIÓN:
CUENCA SANITARIA: RÍO APARTADÓ
NIVEL DE COMPLEJIDAD: ALTO

ESCALA: 1: 2000	FECHA: Marzo de 2014
PLANO: 1	DE: 1
ARCHIVO: Optimización_Apo_Mto	REV: