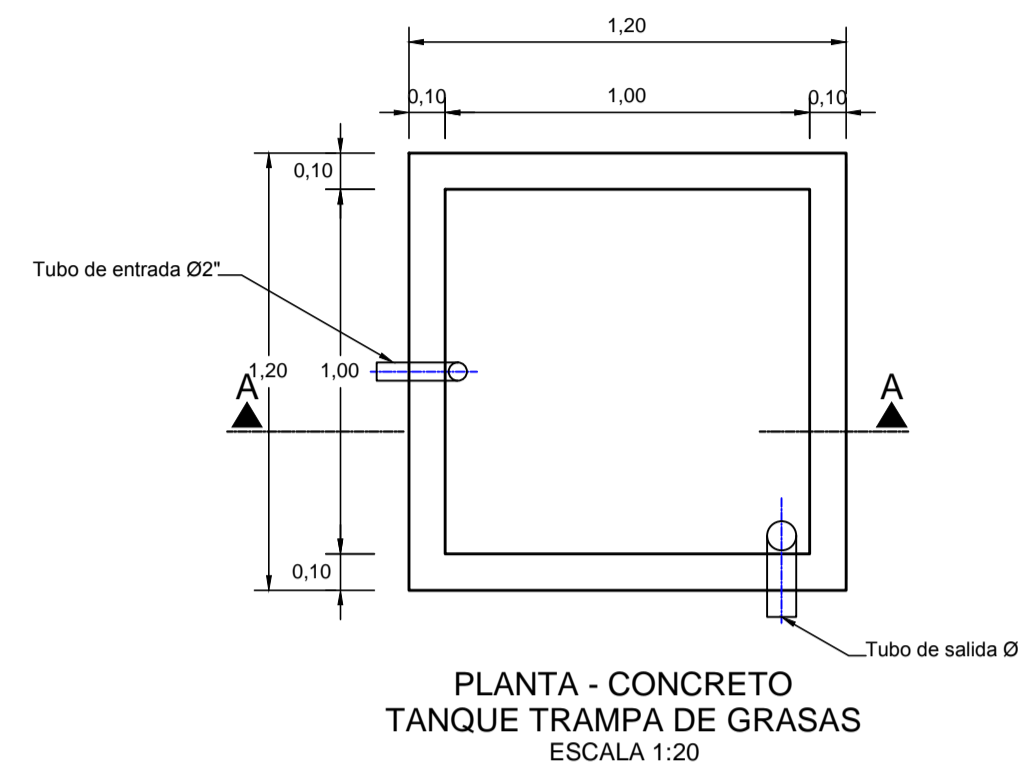
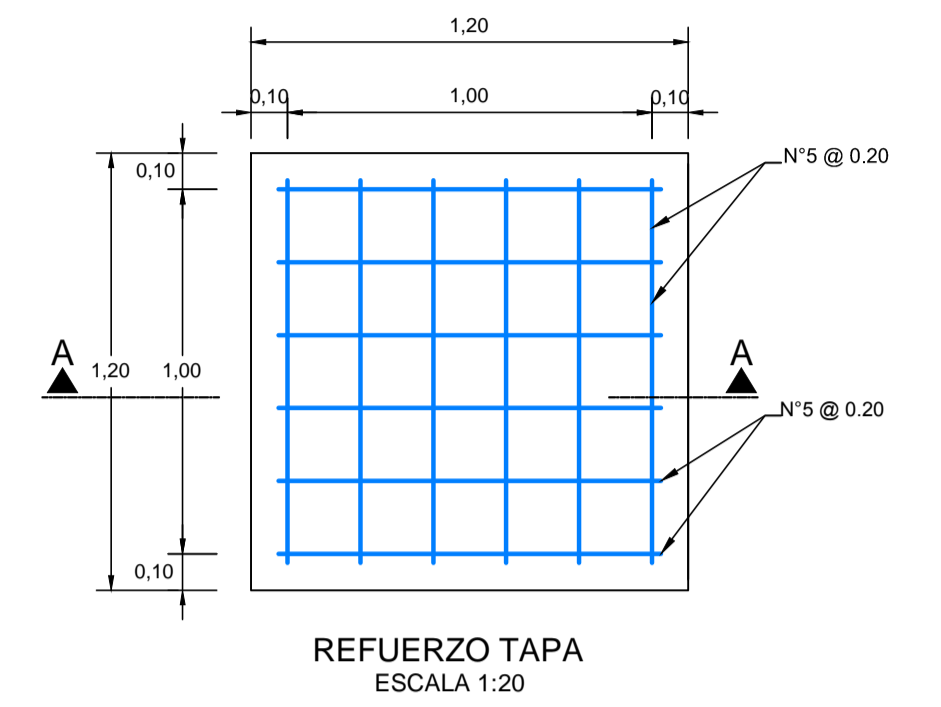


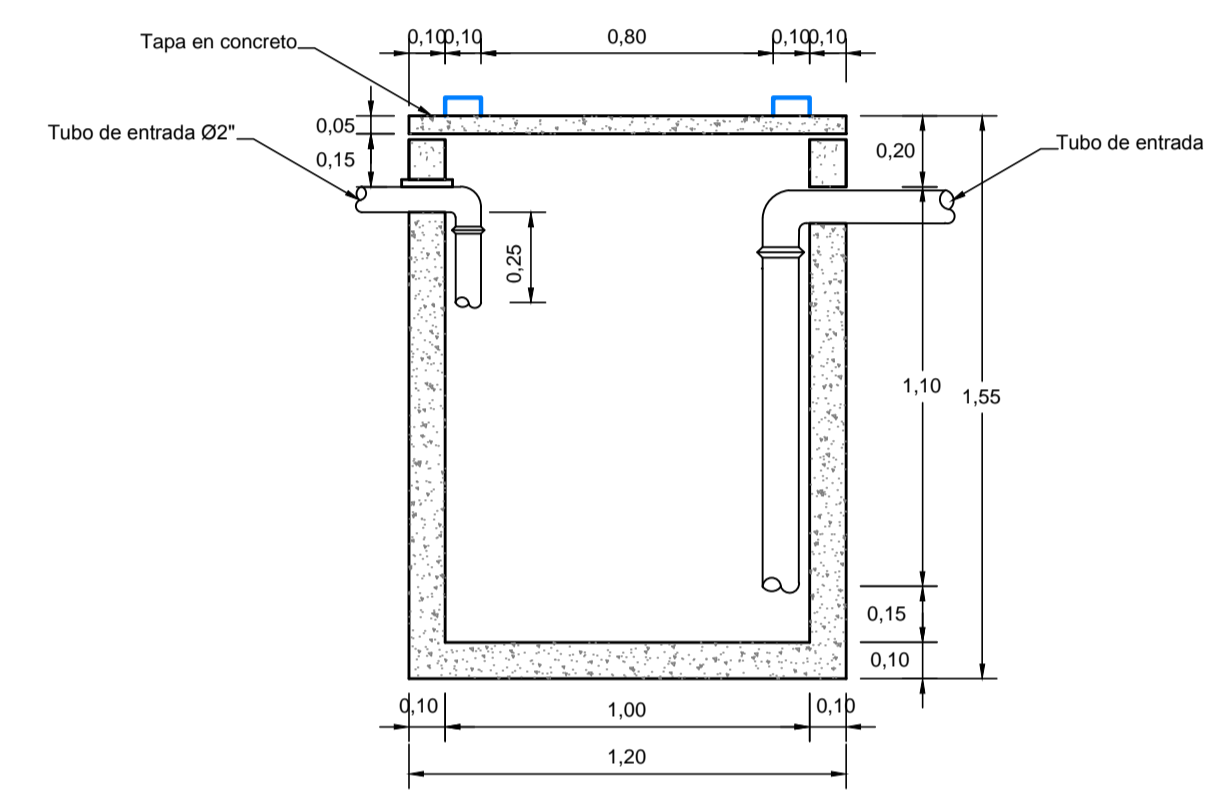
PLANTA ARQUITECTÓNICA
ESCALA 1:75



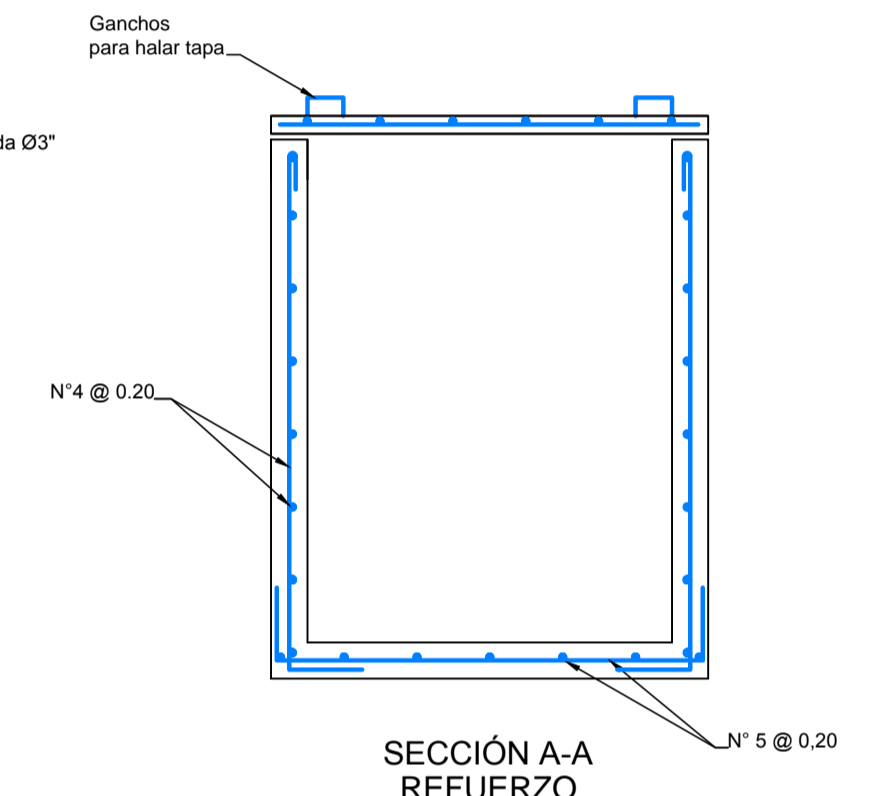
PLANTA - CONCRETO
TANQUE TRAMPA DE GRASAS
ESCALA 1:20



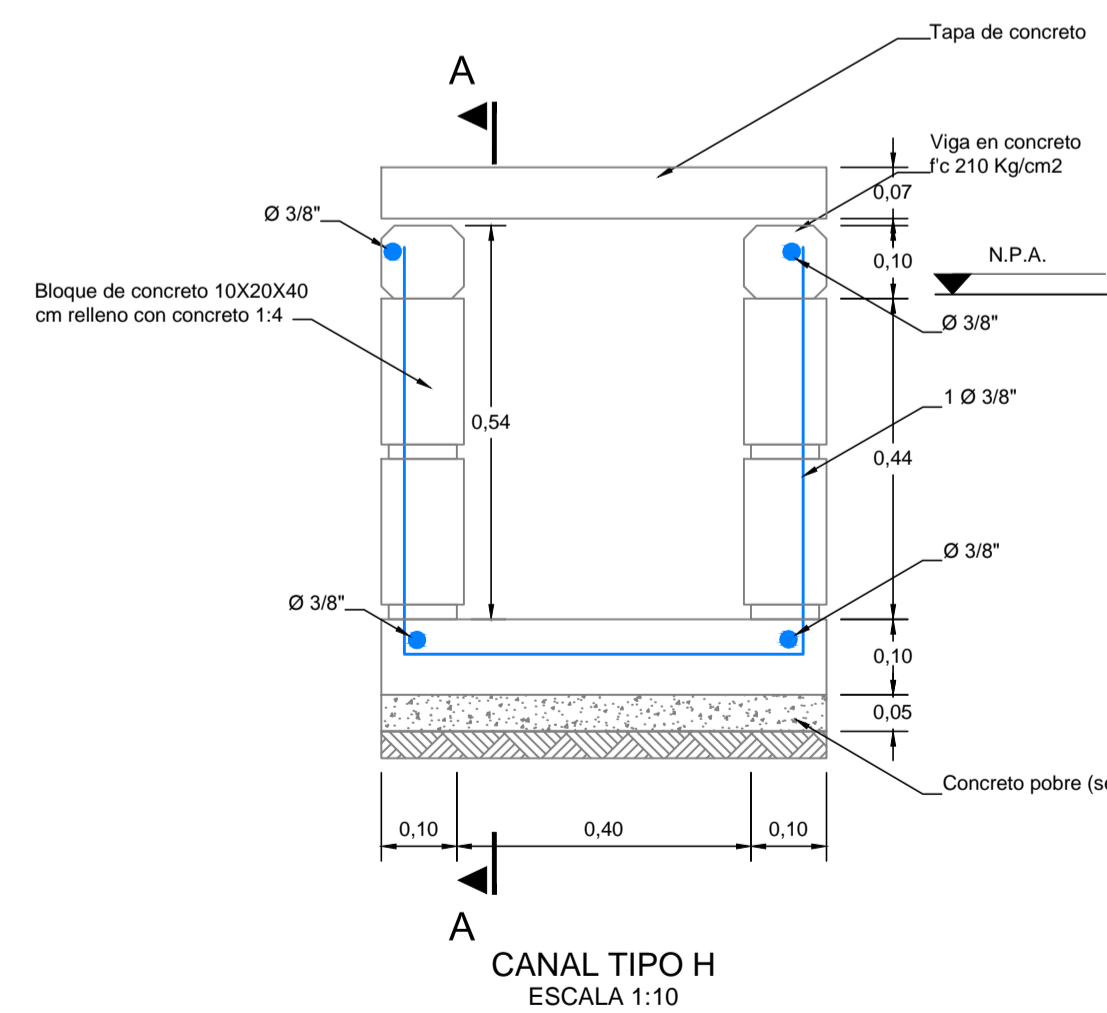
REFUERZO TAPA
ESCALA 1:20



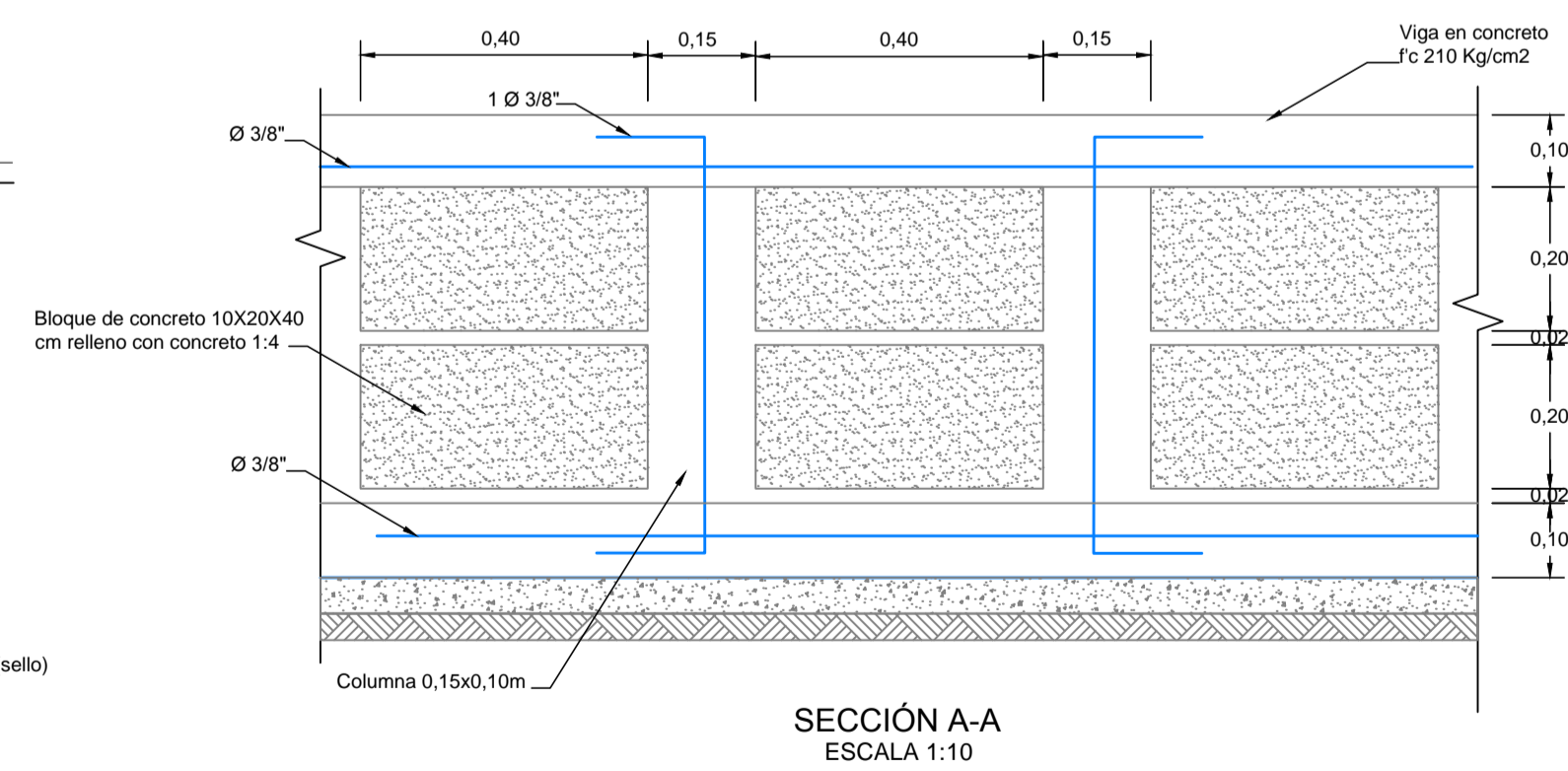
SECCIÓN A-A - CONCRETO
TANQUE TRAMPA DE GRASAS
ESCALA 1:20



SECCIÓN A-A
REFUERZO
ESCALA 1:20



CANAL TIPO H
ESCALA 1:10



SECCIÓN A-A
ESCALA 1:10

CONVENCIONES	
EJE DEL EDIFICIO	C
INDICA FACHADA	F2
VENTANA #	V-#
PUERTA #	P-#
CARCAMO	[Symbol]

NO.	REVISIÓN	ZONA	MODIFICÓ	RESPONSABLE	FECHA
EMPRESAS PÚBLICAS DE MEDELLÍN E.S.P. VICEPRESIDENCIA DE PROYECTOS CENTRO DE EXCELENCIA TÉCNICA					
CONTIENE					
EBAR LA YUQUITA AGUAS DE URABA CARCAMO CASETA Y TANQUE TRAMPA DE GRASAS					
ELABORÓ: CET D			REVISÓ: JEGL		
DIBUJÓ: NASR			APROBÓ: JIRA		
FECHA: 2015-10-29			PLATAFORMA: ACAD-DWG PLANO: 26 DE: 26		
ISO	ESCALA:	MEDIDAS:	NOMBRE:	REV:	
A1	INDICADAS	mm	R001-DW-CIV-004-RE TRAMPA DE ACEITE	00	

Copyright © E.P.M. No está permitida su reproducción por ningún medio impreso, fotostático, electrónico o similar, sin la previa autorización escrita del titular de los derechos reservados.