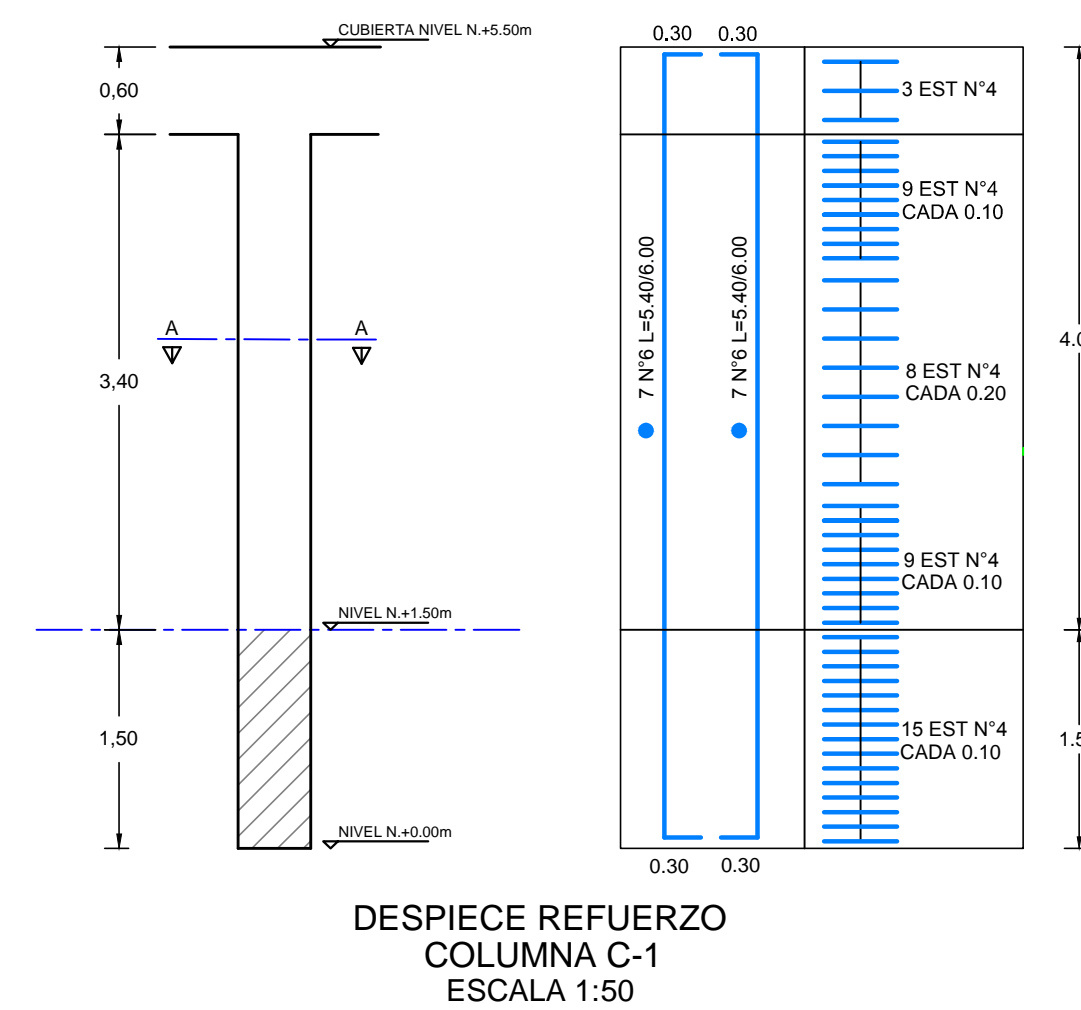
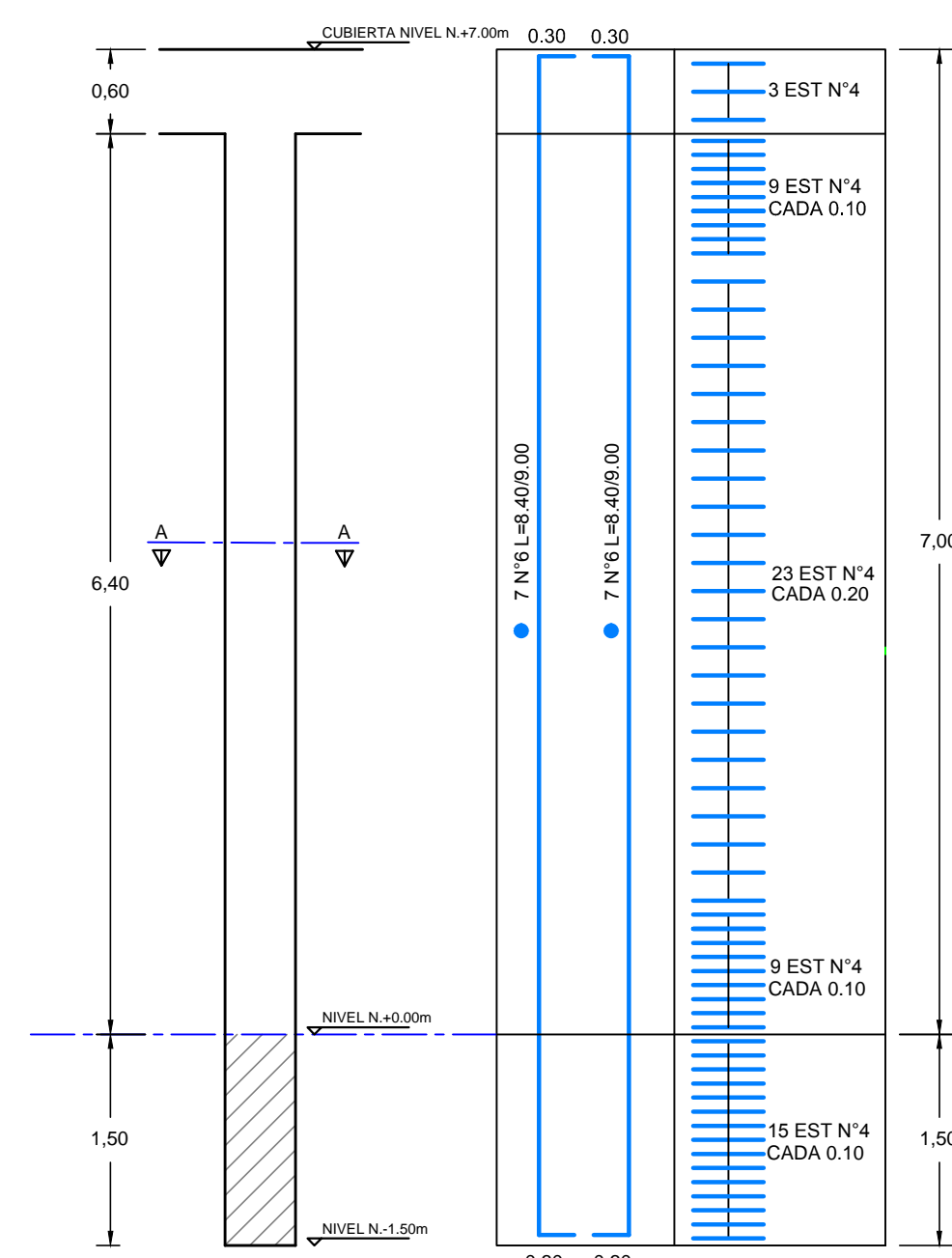


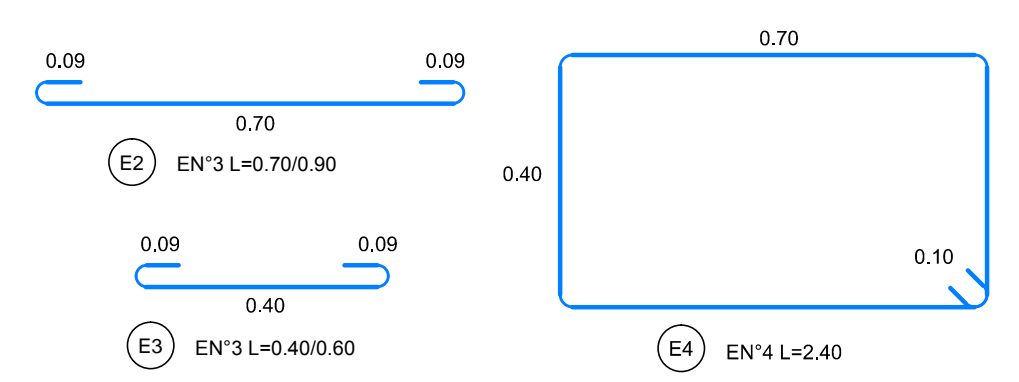
PLANTA ESTRUCTURAL DE COLUMNAS  
ESCALA 1:75



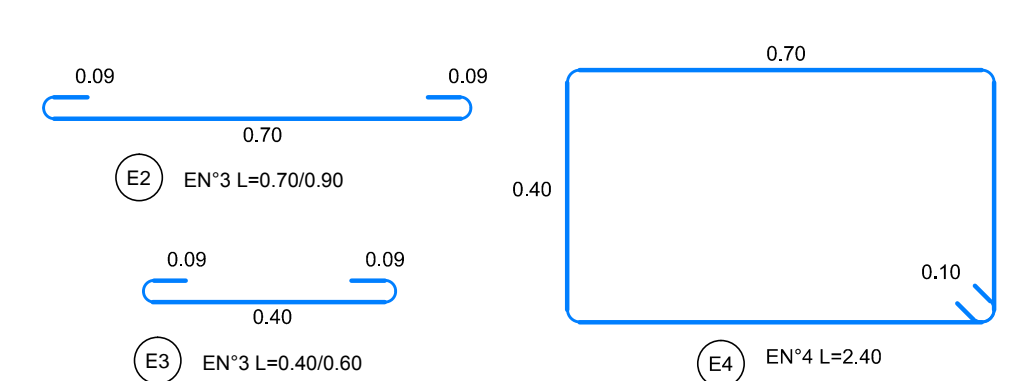
DESPIECE REFUERZO COLUMNA C-1  
ESCALA 1:50



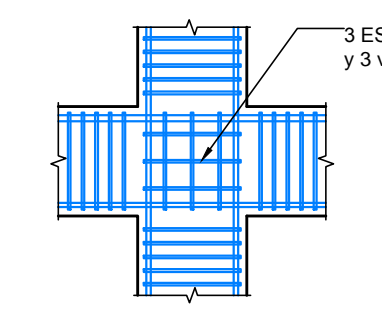
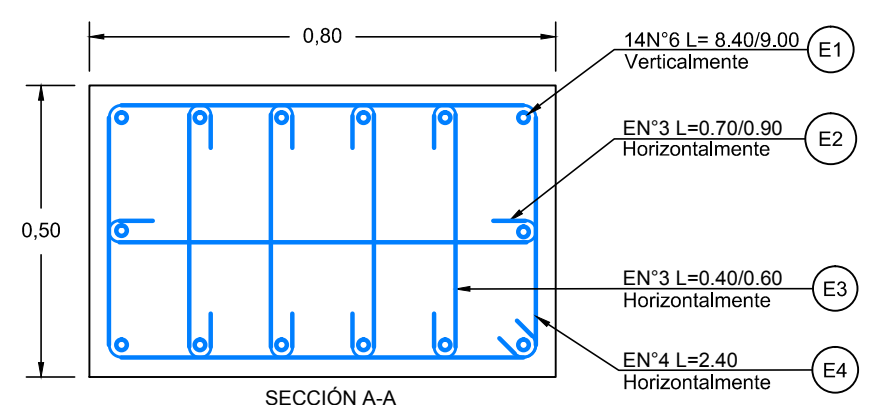
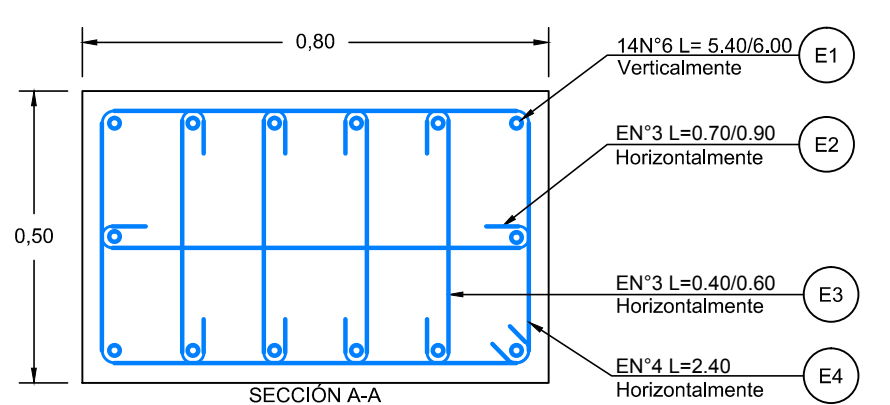
DESPIECE REFUERZO COLUMNA C-2  
ESCALA 1:50



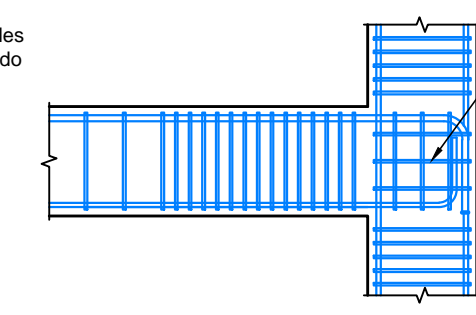
REFUERZO TRANSVERSAL COLUMNA C-1  
ESCALA 1:12.5



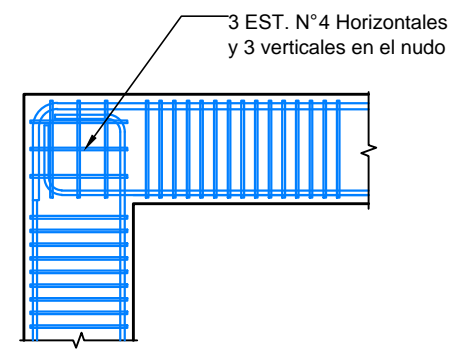
REFUERZO TRANSVERSAL COLUMNA C-2  
ESCALA 1:12.5



DETALLE "1" REFUERZO TRANSVERSAL NUDOS  
ESCALA 1:20

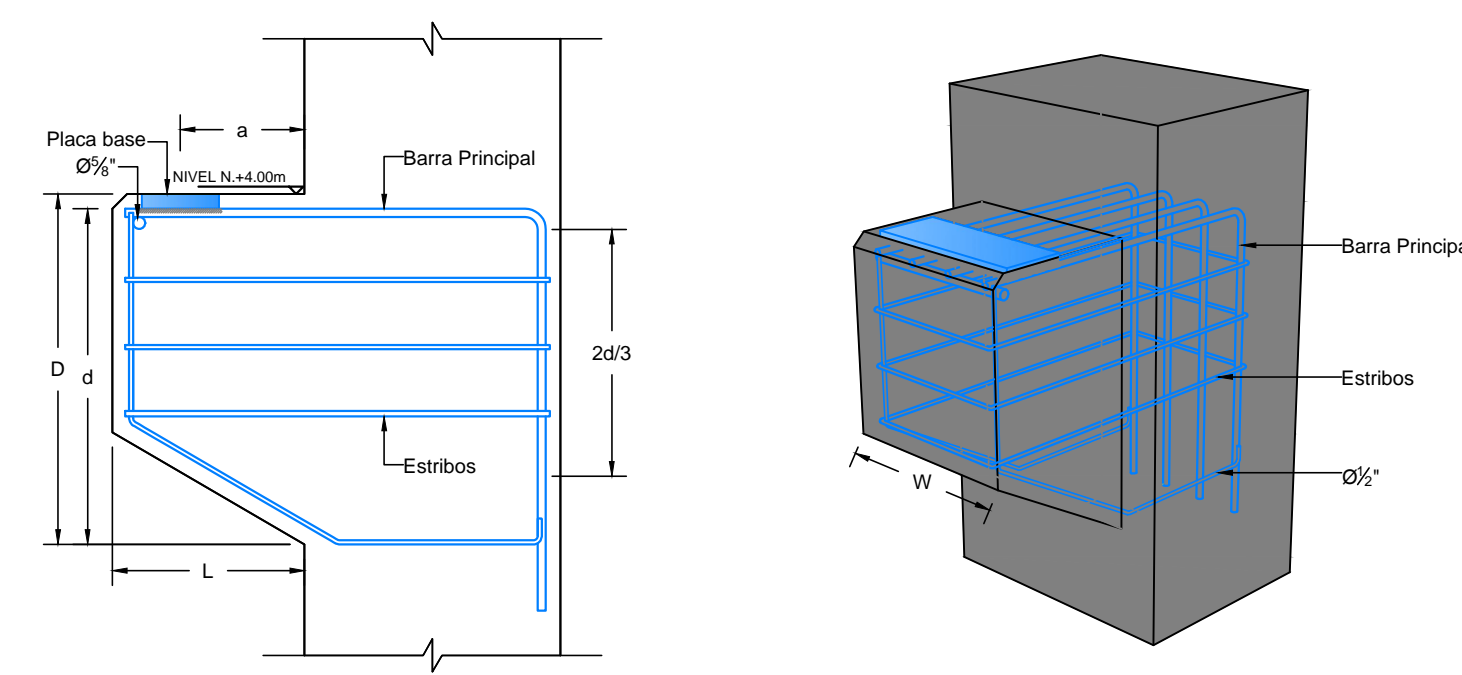


DETALLE "2" REFUERZO TRANSVERSAL NUDOS  
ESCALA 1:20



DETALLE "3" REFUERZO TRANSVERSAL NUDOS  
ESCALA 1:20

DIMENSIONES MÉNSULA (mm)							
NOMBRE	SECCIÓN			BARRA		PLACA	
	D	d	W	L	a	PRINCIPAL	ESTRIBOS
Ménsula	500	480	400	400	200	4 Ø3/4"	3 Ø1/2"
						400	100



DETALLE MÉNSULA  
ESCALA 1:20

DIMENSIONES MÍNIMAS PARA GANCHOS ESTÁNDAR

GANCHOS DE 90°				GANCHOS DE 180°				ESTRIBOS DE 135°						
BARRA	E(cm)	D(cm)	B(cm)	A(cm)	BARRA	E(cm)	D(cm)	B(cm)	A(cm)	BARRA	E(cm)	D(cm)	B(cm)	A(cm)
2	7.7	0.64	11.4	3.8	2	6.5	0.64	14.1	7.6	2	3.8	0.64	9.5	5.7
3	11.4	0.95	17.2	5.7	3	6.5	0.95	17.9	11.4	3	5.7	0.95	14.3	8.6
4	15.3	1.27	22.9	7.6	4	6.5	1.27	21.8	15.3	4	7.6	1.27	19.1	11.4
5	19.1	1.59	28.6	9.5	5	6.5	1.59	25.6	19.1	5	9.5	1.59	23.8	14.3
6	22.9	1.91	34.3	11.4	6	7.6	1.91	29.4	22.9	6	11.4	1.91	26.6	17.2
7	26.7	2.23	40.1	13.4	7	8.9	2.23	33.3	26.7	7	13.4	2.23	33.4	20.0
8	30.5	2.54	45.8	15.3	8	10.2	2.54	38.1	30.5	8	15.3	2.54	37.0	22.9

E: Longitud del extremo libre de la barra (cm) D: Diámetro de la barra (cm)  
B: Longitud total del gancho (cm) A: Longitud de doblado (cm)

CUADRO TRASLAPOS VARILLAS

BARRA	TRASLAPOS	
	TRACCION	COMPRESION
2	0.550	0.300
3	0.550	0.300
4	0.727	0.375
5	0.905	0.469
6	1.090	0.563
7	1.583	0.656
8	1.810	0.750

Copyright © E.P.M. No está permitida su reproducción por ningún medio impreso, fotostático, electrónico o similar, sin la previa autorización escrita del titular de los derechos reservados.

NO.	REVISIÓN	ZONA	MODIFICÓ	RESPONSABLE	FECHA
<b>EMPRESAS PÚBLICAS DE MEDELLÍN E.S.P.</b> VICEPRESIDENCIA DE PROYECTOS CENTRO DE EXCELENCIA TÉCNICA					
CONTIENE <b>EBAR LA YUQUITA</b> <b>AGUAS DE URUBA</b> PLANTA ESTRUCTURAL DE COLUMNAS, DESPIECE, REFUERZOS Y DETALLES					
ELABORÓ: CET D			REVISÓ: JEGL		
DIBUJÓ: NASR			APROBÓ: JIRA		
FECHA: 2015-10-29			PLATAFORMA: ACAD-DWG PLANO: 05 DE: 26		
ISO	NOMBRE:	ESCALA:	MEDIDAS:	REVISIÓN:	REV:
A1	R001-DW-CIV-002-RE CASETA DE BOMBEO	INDICADAS	mm		00