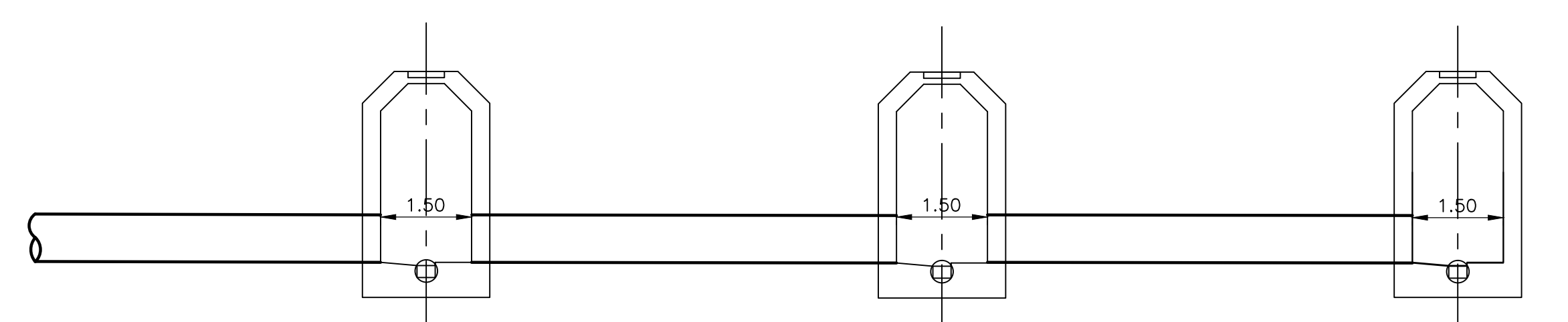
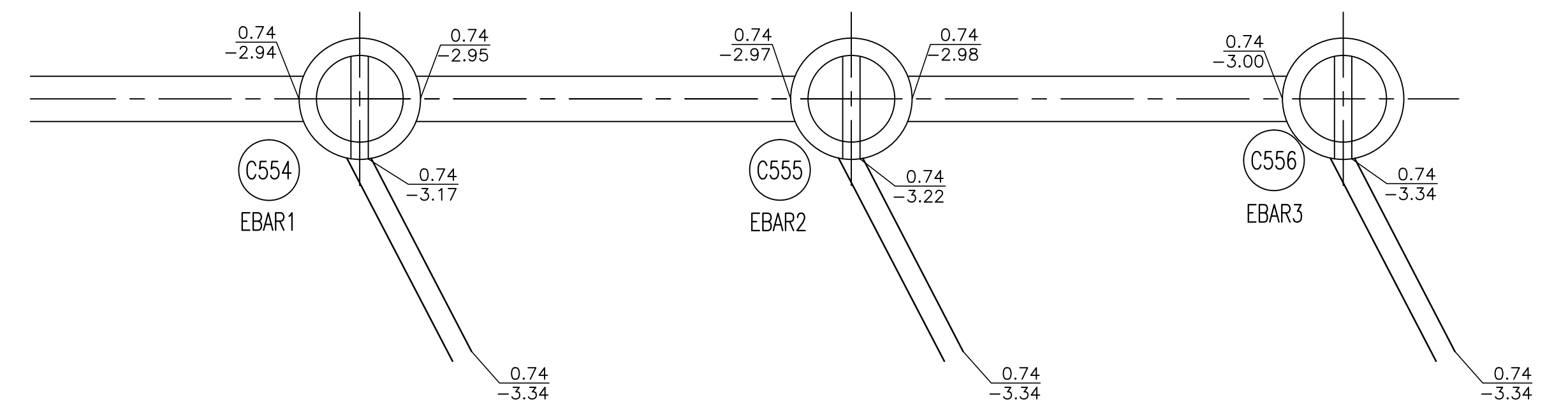


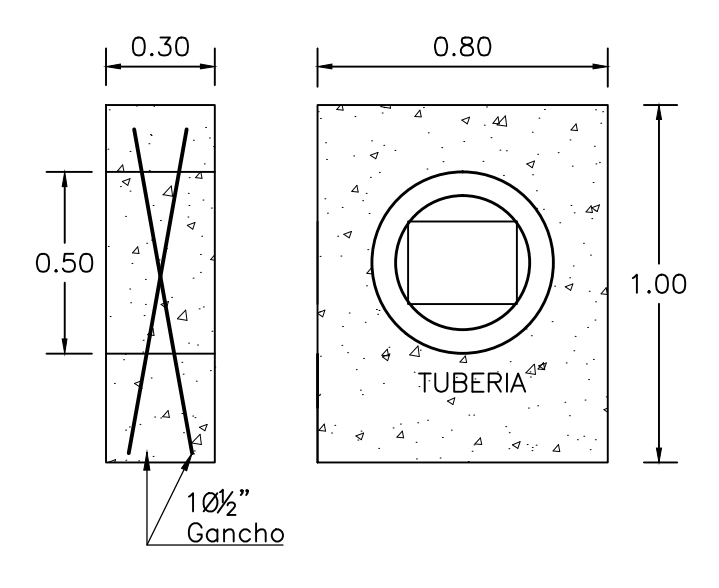
PERFIL EBAR  
ESCALA 1:50



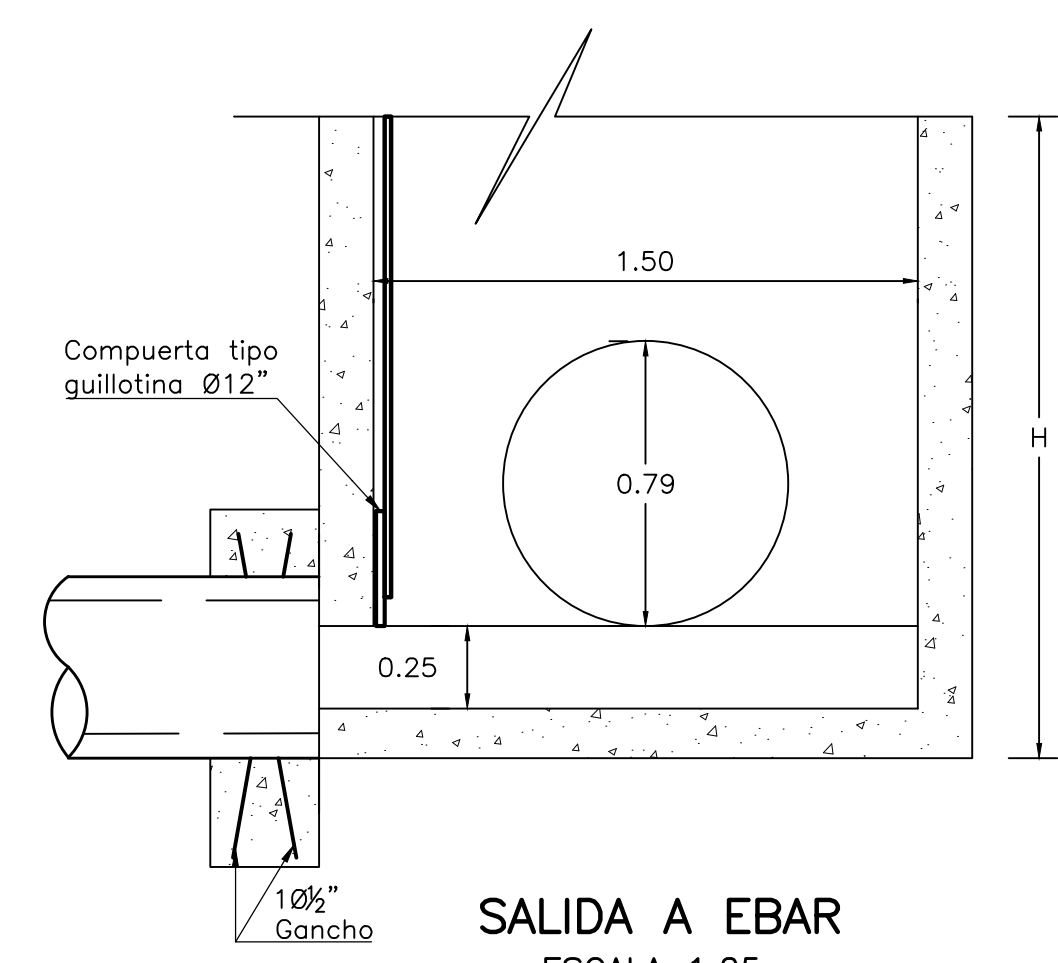
LOCALIZACIÓN GENERAL  
SIN ESCALA



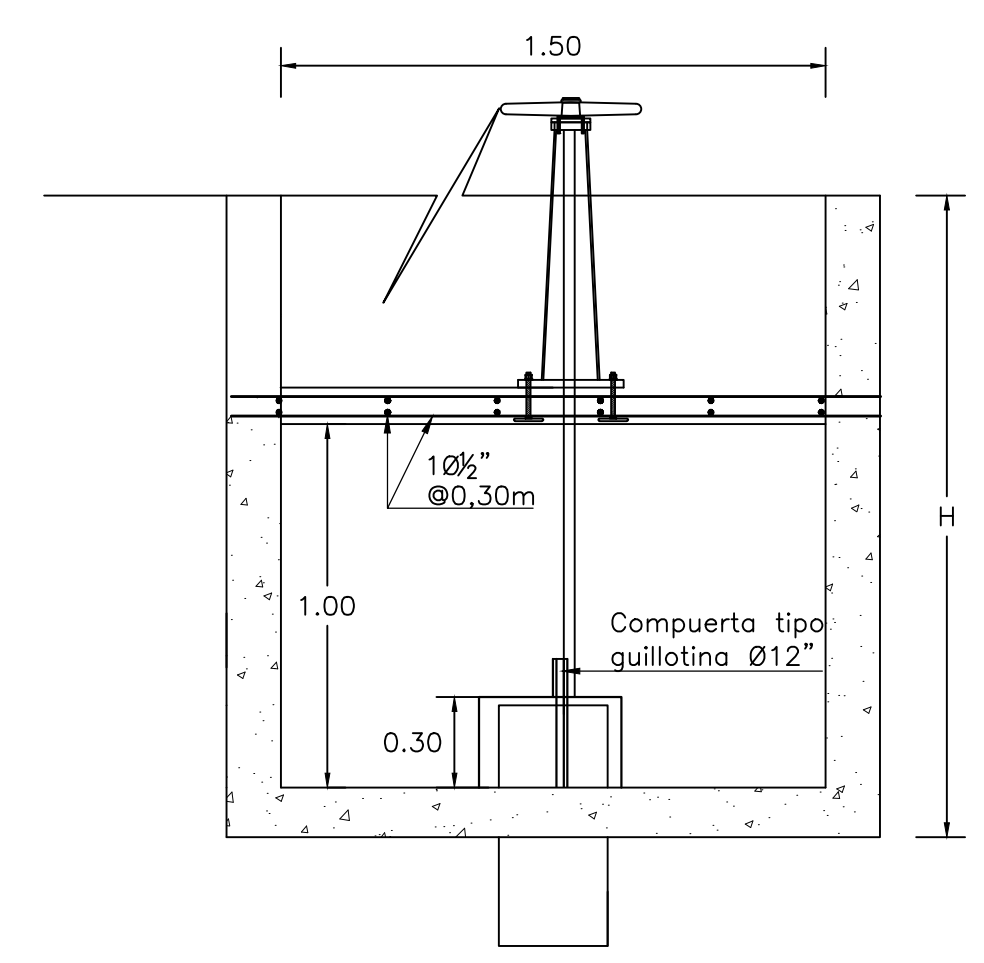
CAMARAS DE ENTRADA  
ESCALA 1:100



ANCLAJE A MH  
ESCALA 1:25



SALIDA A EBAR  
ESCALA 1:25



COMPUERTA EBAR  
ESCALA 1:25

PLANO FIRMADO VÁLIDO PARA CONSTRUCCIÓN

<p>AGUAS DE URABÁ S.A. E.S.P.</p>	<p><b>RAFAEL TORRES MONTES.</b> CARRERA 75 No. 43-28 Medellín CELULAR 3045806542</p>	<p>NOMBRE</p>	<p>FIRMA</p>	<p><b>EBAR MUNICIPIO DE TURBO</b> MUNICIPIO DE TURBO ANTIOQUIA</p>	<p><b>PERFIL EBAR</b> MUNICIPIO DE TURBO PLANTA PERFIL (PLANO 1/1)</p>	<p>LIBRETA DE PLANIMETRIA: -</p>	<p>ESCALA: INDICADAS</p>	<p>FECHA: FEBRERO/2017</p>	
		<p>DISEÑO: Rafael Torres Montes</p>	<p>DIBUJÓ: Rafael Torres Montes</p>			<p>REVISÓ: Juan Camilo Hurtado Restrepo</p>	<p>INTERVENTOR: Yeni Andrea Ospina Zuluaga</p>	<p>LIBRETA DE NIVELACIÓN: -</p>	<p>LIBRETA DE INVESTIGACIÓN DE REDES: -</p>
					<p>No. Fecha Descripción Aprobó</p>		<p>PROYECTO No. <b>TUR_PD_01</b></p>		
					<p>ACTUALIZACIONES</p>		<p>NIVEL DE COMPLEJIDAD: -</p>		
							<p>ARCHIVO: CRIBADO_DESARENADOR Y AFORQ</p>		